

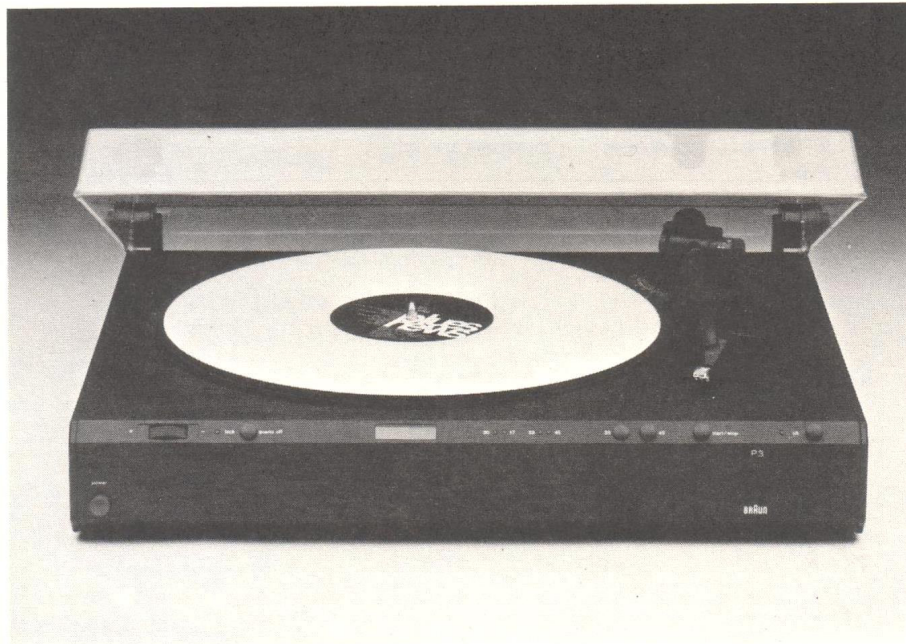
**BRAUN**

18

Kundendienst

**Technische Information**

HiFi-Plattenspieler P3



Braun Electronic GmbH

Am Auernberg 12  
6242 Kronberg/Ts.

## UMSCHALTUNG DER NETZSPANNUNG

Nach Abnehmen der Bodenplatte kann das Gerät auf den Netzspannungsbereich 110-120V ~ umgestellt werden. Dazu ist auf der Netzschalter-Leiterplatte die Lötbrücke entsprechend dem Leiterplattenaufdruck umzulöten und die Sicherung T 0,063 A gegen eine Sicherung T 0,125 A auszutauschen. Anschließend ist die Spannungsangabe auf dem Typenschild mit Hilfe des Aufklebers 110-120V ~ zu korrigieren, der in der Nähe der Netzschalter-Leiterplatte angebracht ist.

## 60 HZ-BETRIEB

Für 60 Hz-Betrieb sind keine Änderungen erforderlich.

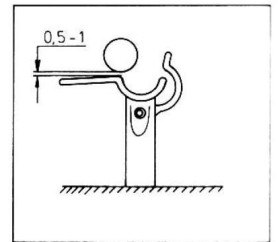
## MECHANISCHE EINSTELLUNGEN

## LIFT - ABHEBEHÖHE

## Automatik Betrieb

Das Rändel am Lifthubstift ist so einzustellen, daß der Tonarm bei automatischer Schwenkbewegung frei über die Tonarmstütze dreht.

Der manuelle Lift muß hierbei abgesenkt sein.



## Manueller Betrieb

Die Abhebehöhe bei Betätigung der Taste "Lift" soll mit der oben genannten Höhe übereinstimmen, diese aber nicht überschreiten. Die Mindesthöhe über eine 30 cm-Platte ist 4 mm.

Die Einstellung erfolgt an der nach Entfernen der hinteren Abdeckung 137 zugänglichen Justierschraube.

Anschließend ist die Einstellung des Anschlagbolzens 694 und die Verzögerungszeit des Tonschalters zu überprüfen.

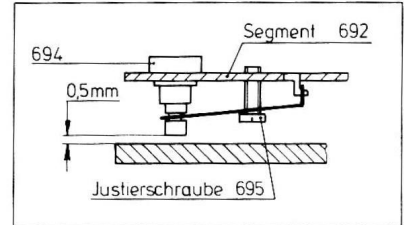
## EINSTELLUNG DES ANSCHLAGBOLZENS 694

Bei Automatikbetrieb schlägt der Bolzen 694 an der Schiene 650 an und bestimmt dadurch den Aufsetzdurchmesser.

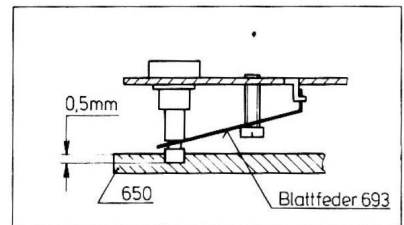
Bei manuell angehobenem Lift muß der Bolzen 694 frei über der Schiene 650 vorbeidrehen können.

Einstellmaße:

Automatikbetrieb



Lift angehoben

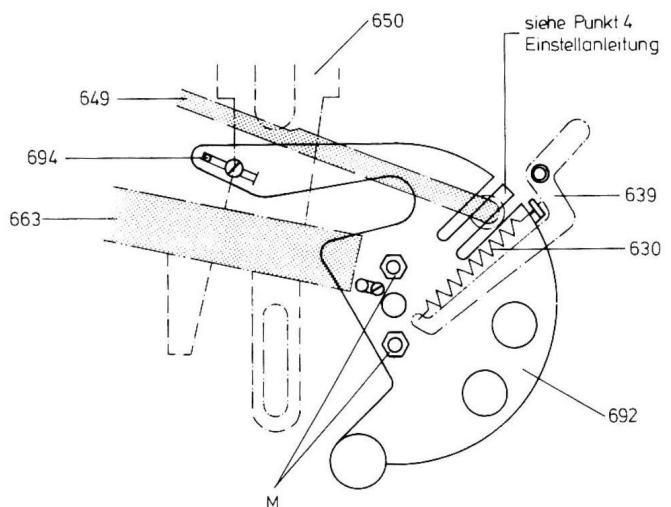


AUFSETZDURCHMESSER

Die Einstellung erfolgt an der nach Entfernen der vorderen Abdeckung 137 zugänglichen Justierschraube und wirkt auf beide Aufsetzpunkte gemeinsam. Durchmesser siehe Grenzdaten für Meßzwecke.

TONARMANSCHLAG INNEN

Die Abtastnadel muß einen Rillendurchmesser von 94 mm erreichen können. Der Anschlag ist durch Biegen des Lappens am Segment 692 einstellbar.



ENDABSCHALTUNG

Im Bereich von 116-122 mm Abtastdurchmesser soll das Abdrängblech an der Nase des Motorritzels zur Anlage kommen. Die Kontrolle muß jeweils nach einem automatischen Startvorgang erfolgen (Abdrängblech in Ausgangsstellung).

Die Justage erfolgt durch Biegen der Abstellschiene 649 mittels Schraubenzieherklinge durch die Öffnung des Kurvenrades hindurch.

TONSCHALTER

In Nullstellung des Kurvenrades soll zwischen den Kontaktfedern und den Kurzschlußleisten des Tonschalters ein Abstand von ca. 0,5 mm vorhanden sein.

Die Justage erfolgt durch Biegen der Kurzschlußleisten nach Abnehmen der Abschirmung der Tonschalter-Leiterplatte.

UNTERFLURCHASSIS

Die Höhe des Unterflurchassis wird an den 4 Einstellschrauben 049 in den Auflagen 050 eingestellt. Die Oberseite von Plattenteller und Tonarmbasis soll in einer Ebene mit der Gehäuseoberseite liegen. Die Einstellschrauben sind durch Bohrungen in der Bodenplatte zugänglich (Inbus-Schlüssel 5 mm).

Grenzdaten

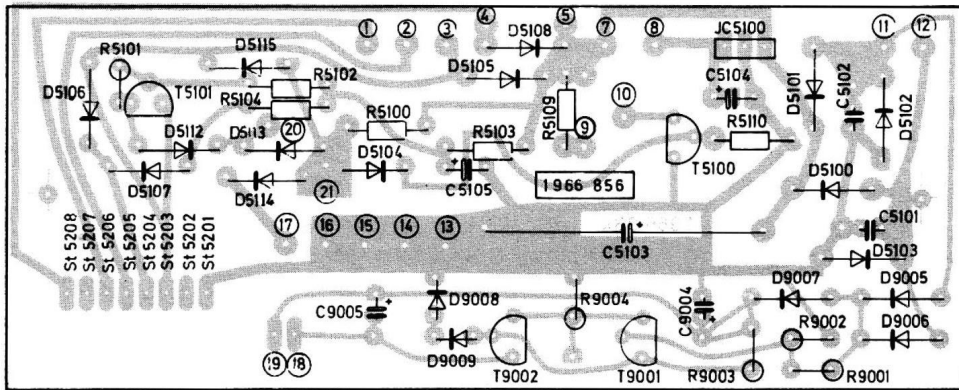
Meßbedingungen: 220V; 23°C ± 2°C; 5 min. nach dem Einschalten

Gleichlaufschwankungen (DIN)	≤ ± 0,05% *
Drehzahlvariationsbereich	> ± 3,5%
Symmetrie des Einstellbereiches (Endstellungen)	< 1%
Fremd- und Geräuschspannungswerte gemessen mit Meßanordnung, deren Fremdspannungsabstand 80 dB bei Abschluß mit 2,2 kOhm am Phonoeingang ist	
Rumpelfremdspannungsabstand DIN A (gemessen zwischen 150 und 190 mm Ø )	≥ 50 dB *
Rumpelgeräuschspannungsabstand DIN B (gemessen zwischen 150 und 190 mm Ø )	≥ 70 dB *
Übersprechdämpfung bei 1000 Hz	≥ 22 dB
Unterschiede im Übertragungsmaß bei 1000 Hz	≤ 2 dB

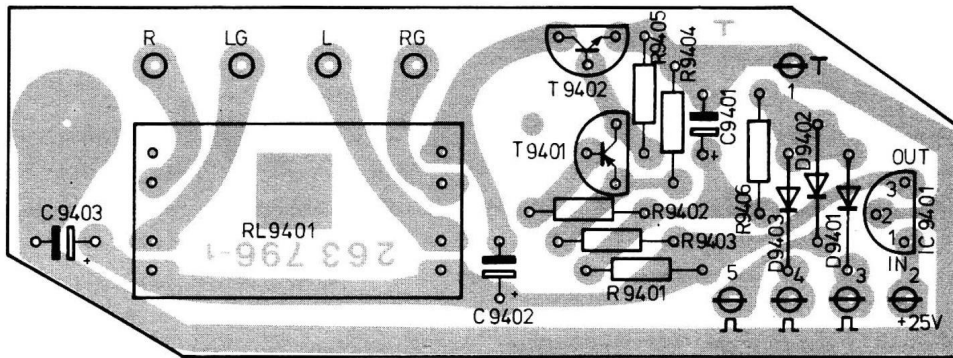
\* zur Messung dieser Werte sind ausgesuchte Meßschallplatten erforderlich.



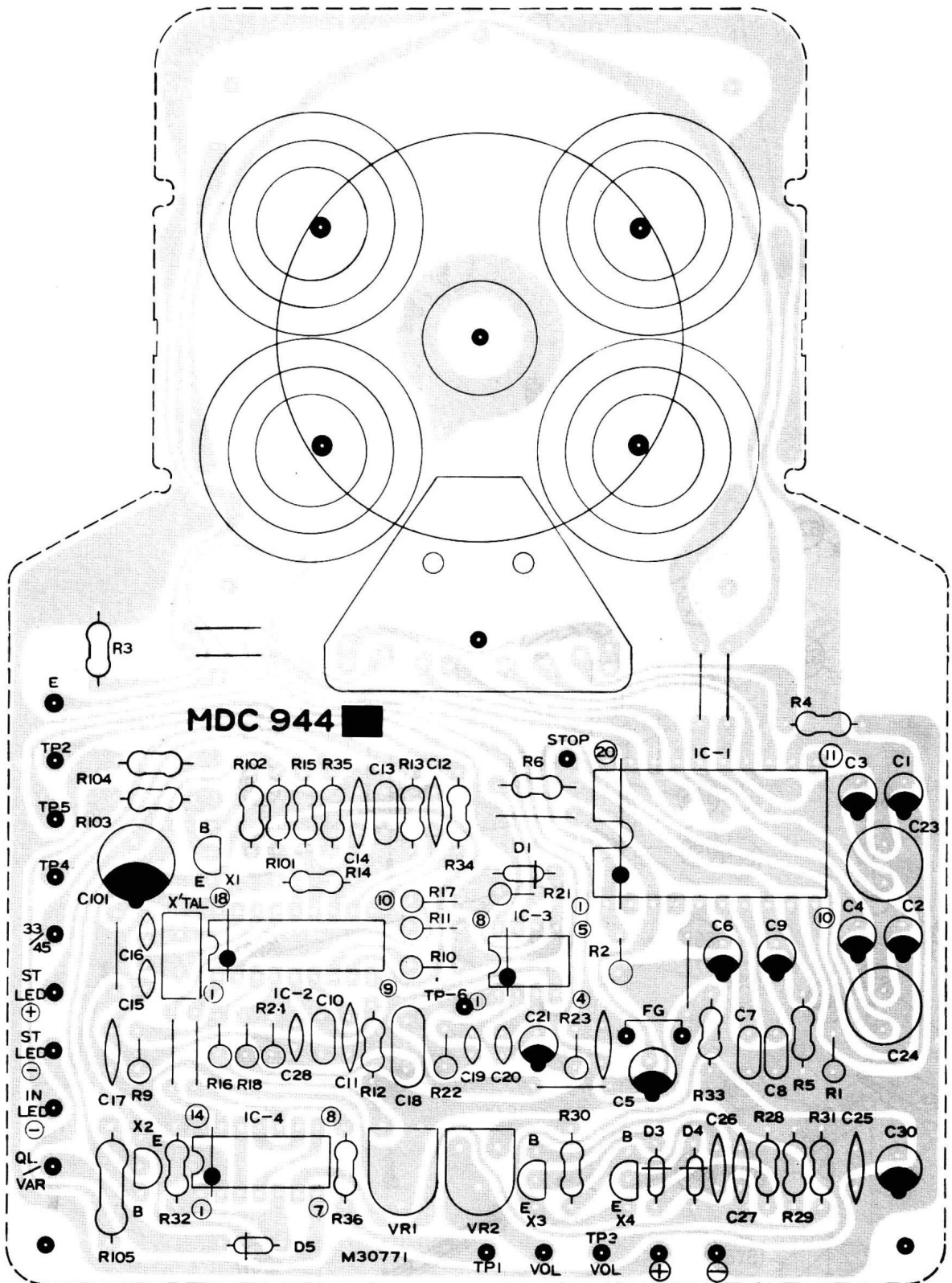
TONSCHALTER - LEITERPLATTE



STABILISIERUNGS - LEITERPLATTE



MOTOR-STEUER-LEITERPLATTE



Benennung	Best. Nr.	Bemerkung
<b>GEHÄUSE</b>		
Abdeckhaube	1951 120	
Scharnier links	1951 121	
Scharnier rechts	1951 122	
Sockel	1966 816	
Bodenplatte	1966 035	
Gerätefuß	1962 815	
Zugentlastung	1962 136	
Frontprofil	1966 817	
Plattenteller	1966 028	
Gummiauflage	1962 120	
Tonarmstütze	1962 828	
Drehknopf	1966 824	17/30 cm
Schaltscheibe	1962 051	
Zugfeder	1962 056	
Diodenleitung	1962 823	
Auflager	1962 050	
Justierschraube	1962 049	
<b>TONHÖHENSTELLER</b>		
	1966 857	
Einstellwiderstand	1966 047	
Rändelrad	1962 035	
Quarz-Leiterplatte	1966 851	S 3005
Tastenkopf	1962 038	
<b>STROBOSKOP-LEITERPLATTE</b>		
	1962 852	
LED grün	1962 144	
<b>STREUSCHEIBE</b>		
	1962 046	
Spiegelboden	1962 829	
<b>LED-LEITERPLATTE</b>		
	1966 853	
LED grün	0630 547	
<b>TASTENSATZ-LEITERPLATTE</b>		
	1966 850	
Tastatur	1962 143	S 3002-3004
Tastenkopf	1962 038	
<b>LIFT-LEITERPLATTE</b>		
	1966 855	S 3001
LED rot	0630 546	
Tastenkopf	1962 038	

Benennung	Best. Nr.	Bemerkung
<b>NETZTEIL</b>		
Netzschalter	1951 232	S 801
Tastenkopf grün	2110 091	
Tastenkopfverlängerung	1962 067	
Netztransformator	1966 129	Tr 801
Netzleitung	1962 066	Euro
<b>STABILISIERUNGS-LEITERPLATTE</b>		
	1966 856	
1 N 4001	0630 445	
1 N 4148	0630 008	
BC 548 C	0644 906	T 5100
92 PU 45	1966 053	T 5101
LM 340 T 24	1966 051	IC 5100
<b>TONSCHALTER-LEITERPLATTE</b>		
	1966 859	
Reedrelais	1966 048	Rs 9401
1 N 4148	0630 008	
BC 548 C	0644 906	T 9402
BC 558 B ( 2 N 4126 )	0644 367	T 9401
LM 78 L 12	1966 050	IC 9401
Antriebsmotor	1966 860	
<b>LAUFWERKAUFHÄNGUNG</b>		
Justierschraube	1962 049	
Auflager	1962 050	
Dämpfergehäuse	1962 669	
Dämpfergummi	1962 668	
<b>SUBCHASSIS</b>		
Kurvenrad komplett	1966 654	654
Zugfeder	1966 661	661
Schalthebel	1966 643	643
Mikroschalter	1966 638	638
Schaltwinkel komplett	1966 659	659
Gewindestift für Tellerkonus	1966 641	
Tellerkonus	1966 640	640
Start-Stop Magnet	1966 660	660
Zugfeder Starthebel	1966 677	677
Kontaktarm	1966 637	637
Kurzschliesser	1966 636	636
Abschirmung Mutingplatte	1966 678	678
Distanzrolle	1966 681	681
Liftmagnet	1966 671	671
Schieber	1966 647	647
Segment komplett	1966 692	692

Benennung	Best. Nr.	Bemerkung
Blattfeder	1966 693	693
Federbolzen	1966 694	694
Zylinderschraube	1966 695	695
Abschirmung Liftmagnet	1966 676	676
Kugel 1/8 Zoll	1966 623	623
Kugelbett	1966 648	648
Druckfeder	1966 679	679
Drehlager	1966 635	635
Skatinghebel	1966 639	639
Einstellscheibe	1966 621	621
Zugfeder Antiskating	1966 630	630
Abstellschiene	1966 649	649
Gleitscheibe	1966 622	622
Lagerbock	1966 645	645
Haupthebel	1966 663	663
Pimpel zu Haupthebel	1966 664	
Stellschiene	1966 650	650
Gleitbuchse komplett	1966 665	665
Rasthebel	1966 646	646
Zugfeder	1966 680	680
Druckfeder	1966 667	667
Schalterträger Lift	1966 670	670
Kegelfeder Liftachse	1966 619	
Druckfeder Liftachse	1966 620	
Stellhülse Lift	1966 629	
Steuerpimpel Lift	1966 628	
Bolzen	1966 668	668
Kurvenscheibe Lift	1966 669	669
Schnappfeder	1966 662	662
Schaltschiene	1966 651	651
Drehhebel	1966 644	644
Druckfeder	1966 634	
<b>ANTISKATING</b>		
Stellscheibe bedruckt	1966 687	
Kurvenscheibe	1966 685	
Halterung	1966 688	
Abdeckung	1966 686	
Distanzhülse	1966 689	
Einbauplatte	1966 690	

Benennung	Best. Nr.	Bemerkung
<b>TONARM</b>		
Tonarm vollständig	1966 699	
Gewindestift lang	1966 075	
Sicherungsscheibe gewölbt für Tonarmlager	1966 076	
Linsensenkschraube	1966 077	
Drehknopf	1966 078	
Tonarmrohr	1966 079	
Kontermutter	1966 080	
Befestigungsstück	1966 081	
Gewindebuchse	1966 087	
Buchse	1966 088	
Tonarmlager	1966 089	
Heberplatte lackiert	1966 091	
Federhaus vollständig	1966 092	
Spiralfeder für Federhaus	1966 093	
Tonkopfkupplung	1966 094	
Kontaktstecker mit Leitung	1966 097	
Anschlagscheibe bedruckt	1966 098	
Gegengewicht	1966 810	
Integraltonkopf mit System	1962 813	
<b>ZUBEHÖR</b>		
Universal-Gegengewicht	1966 808	
1/2 Zoll-Universaltonkopf	1962 865	

# **BRAUN**

**Technische Information  
Stromlaufplan**

**Service Manual  
Circuit Diagram**

**Information Technique  
Schéma**

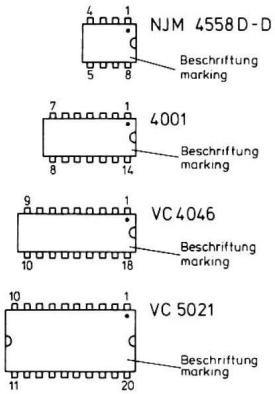
**Typ/Type: HiFi Stereo  
Plattenspieler P 3**

**HiFi Stereo  
Turntable P 3**

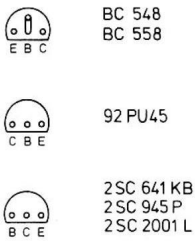
**HiFi Stereo  
Platine-tourne-disque P 3**

# Anschlußcode Connection Code Code de connexion

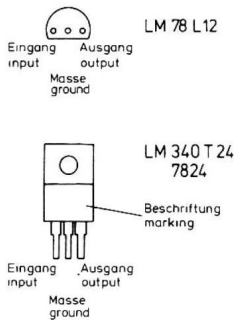
## Integrierte Schaltungen integrated circuits



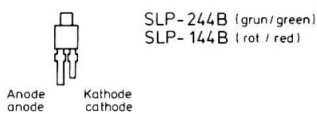
## Transistoren (Anschluss-Seite) transistors (bottom view)



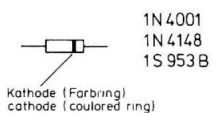
## Spannungsregler voltage regulators



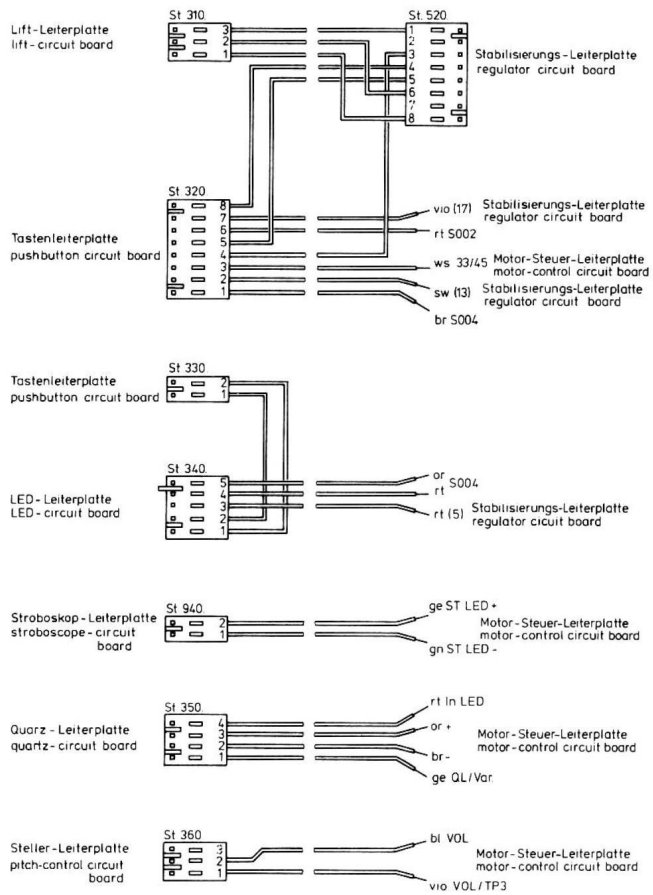
## Leuchtdioden LEDs



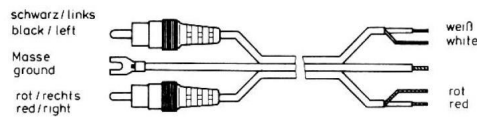
## Dioden diodes



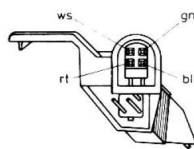
## Steckverbindungen pluggable connections



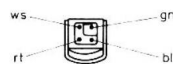
## Tonleitung AF - cable



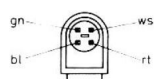
## Tonkopf headshell (von hinten gesehen) headshell (back view)



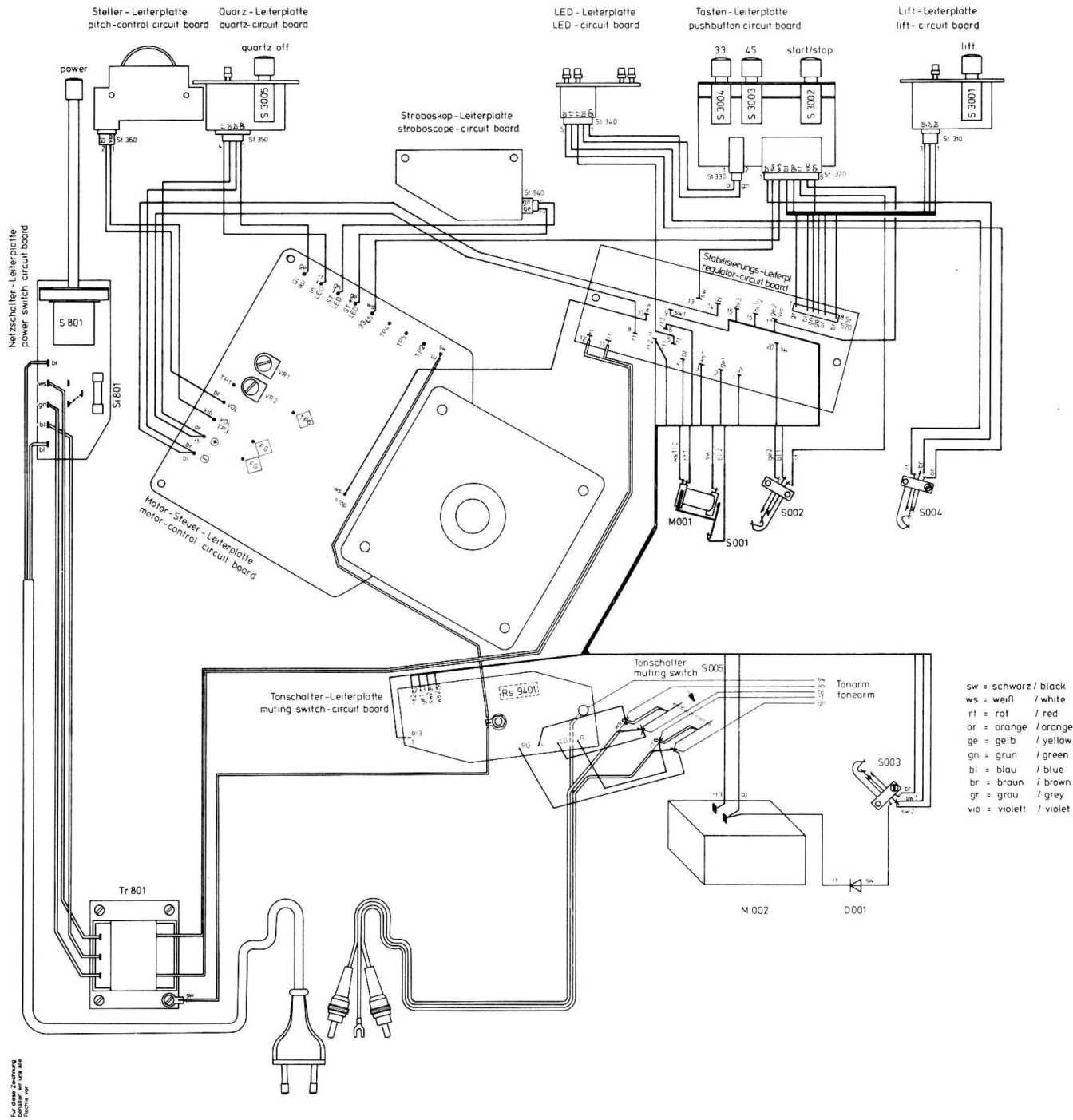
## Tonabnehmersystem pickup-cartridge (von hinten gesehen) pickup-cartridge (back view)



## Tonarmstecker tonearm connector (von vorne gesehen) tonearm connector (front view)



# Lageplan Component location Schéma



5109  
8 4

3  
1  
0

3

V

R53  
1,8

S 303  
S 303

10  
15

16

0530

S 315  
33

10  
15  
1

© 530;  
VC 4044

16

0530

S 315  
33

C  
Q

## Hinweise zum Stromlaufplan

### **Gezeichnete Schalterstellungen:**

Netzschalter gedrückt  
Tonarm in Ruhestellung an der  
Tonarmstütze

Spannungsangaben ohne Bezugslinie sind gegen Masse zu messen. Die angegebenen Meßwerte werden bei 220 V Netzspannung und einer Umgebungstemperatur von 25°C mit einem Meßinstrument, dessen Eingangswiderstand mindestens 50 kOhm/V beträgt, gemessen.

Die angegebenen Spannungen können um  $\pm 10\%$  abweichen.

### **Wichtig für Europa-Version:**

**Bei Umschaltung des Gerätes auf eine andere Netzversorgungsspannung ist die Angabe auf dem Typenschild durch den im Gerät angebrachten Spannungsaufkleber entsprechend zu ändern.**

## Notes on Circuit Diagram

### **Switch positions shown:**

Mains switch depressed  
Tonearm resting on tonearm rest

Voltages without reference lines are measured with respect to ground. Voltages indicated are measured at 220 V mains and at an ambient temperature of 25°C with a metre whose input resistance is at least 50 kOhm/V.

The indicated voltages may vary  $\pm 10\%$ .

### **Important for European version:**

**When the unit is changed to another supply voltage the information on the type plate must be changed accordingly using the voltage sticker located inside the unit.**

## Indications pour le schéma

### **Position des commutateurs sur le dessin:**

Interrupteur général enfoncé  
Bras de lecture au repos sur son support

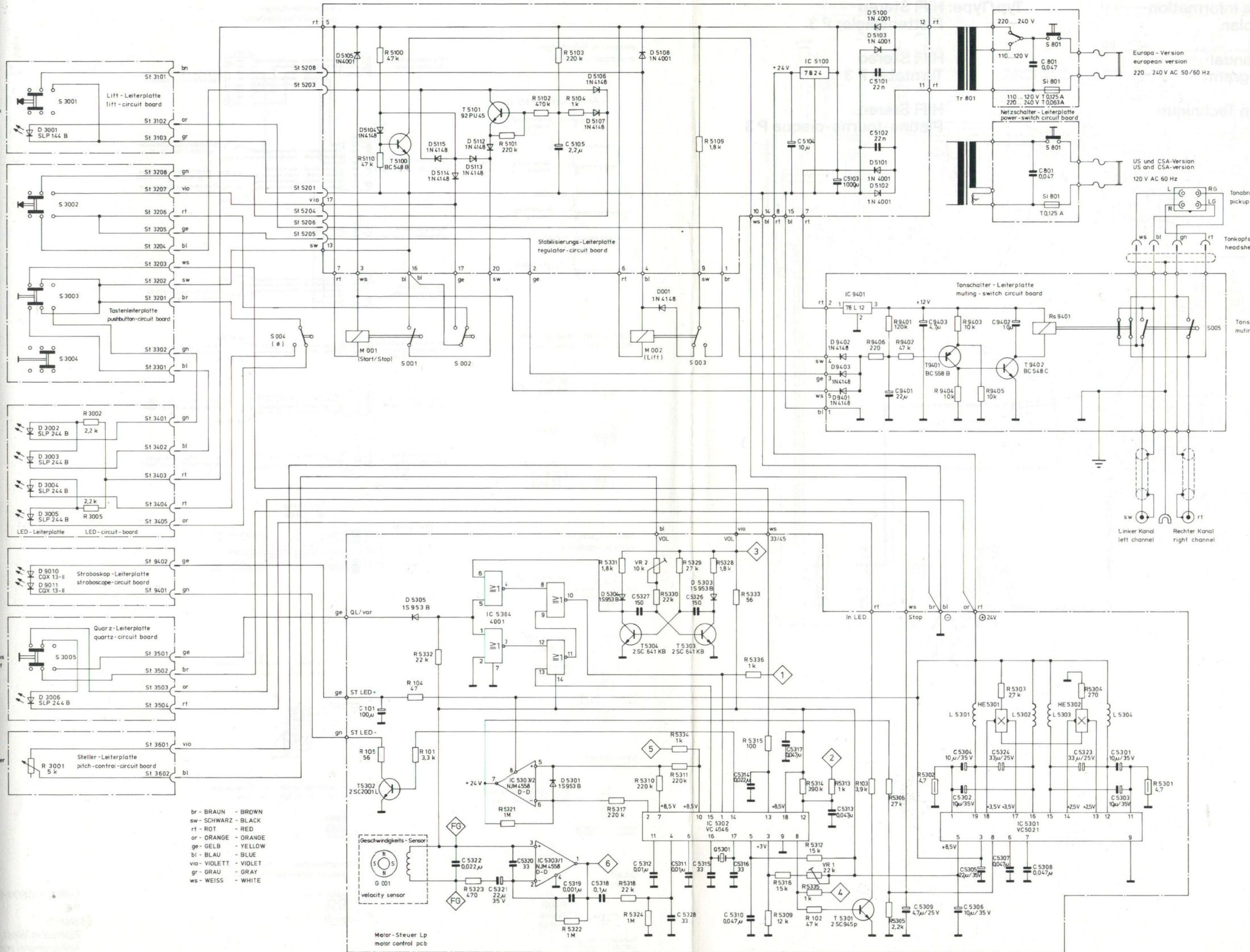
Les tensions sans ligne de référence sont à mesurer par rapport à la masse. Les valeurs indiquées sont valables avec une tension secteur de 220 V, avec une température ambiante de 25°C et relevées avec un instrument de mesure ayant une impédance d'entrée d'au moins 50 K ohms/V.

Les tensions indiquées peuvent varier de  $\pm 10\%$ .

### **Important pour Version Européenne:**

**Si l'appareil a été adapté sur une autre tension d'alimentation, il faut changer l'information portée sur la plaque en utilisant l'auto-collant à l'intérieur de l'appareil.**

# Stromlaufplan Circuit Diagram Schéma



# Stromlaufplan Circuit Diagram Schéma

