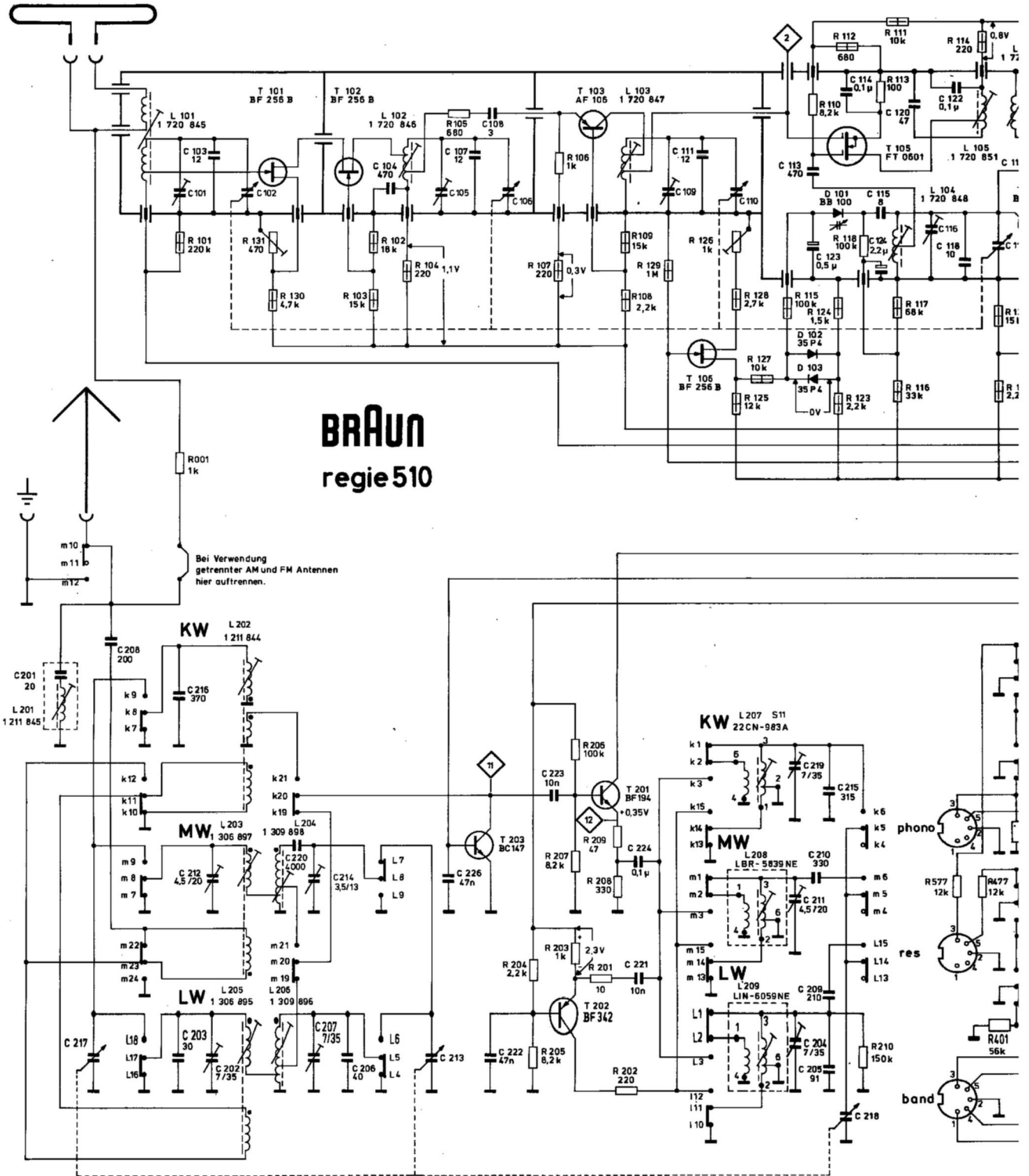


**BRAUN**

**Technische Information  
Stromlaufplan**

**Typ: CEV 510**

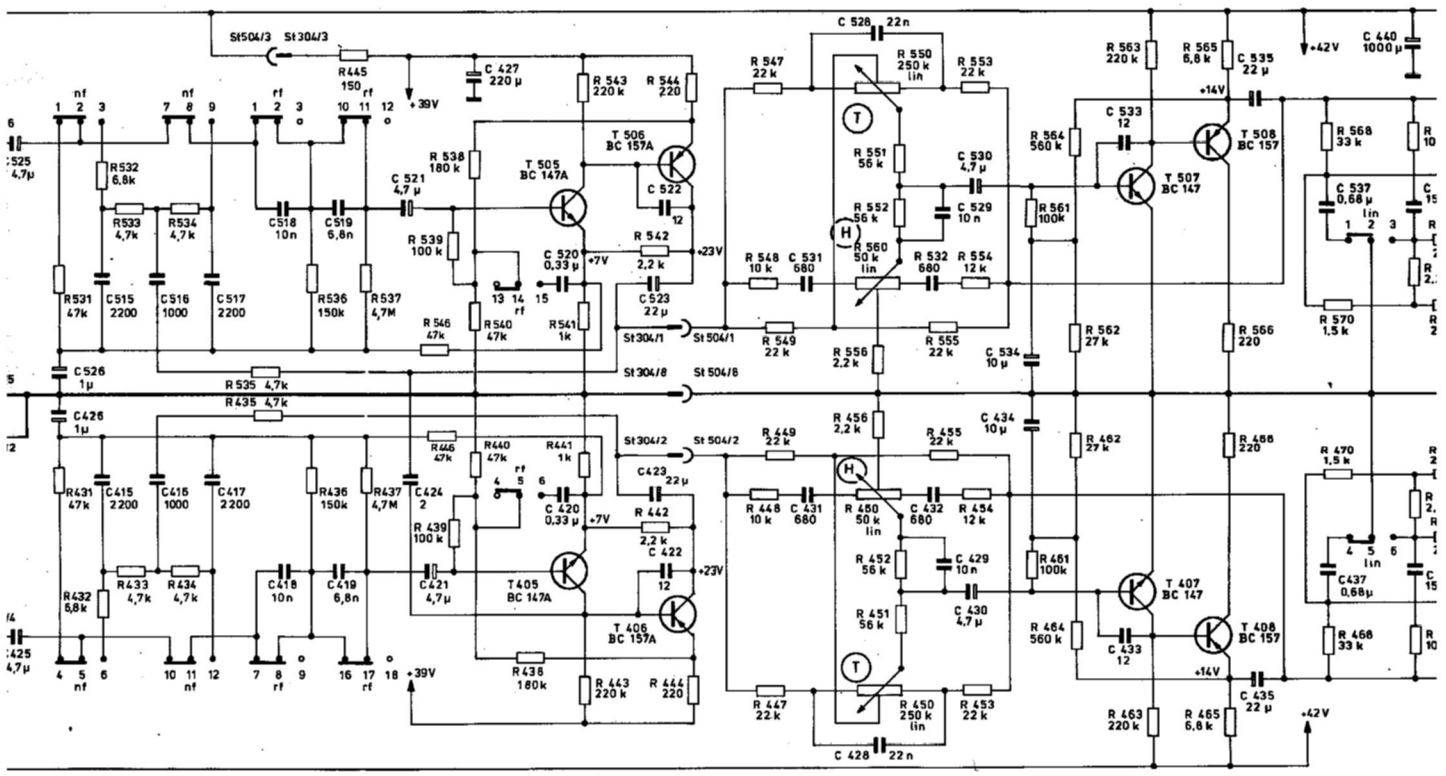
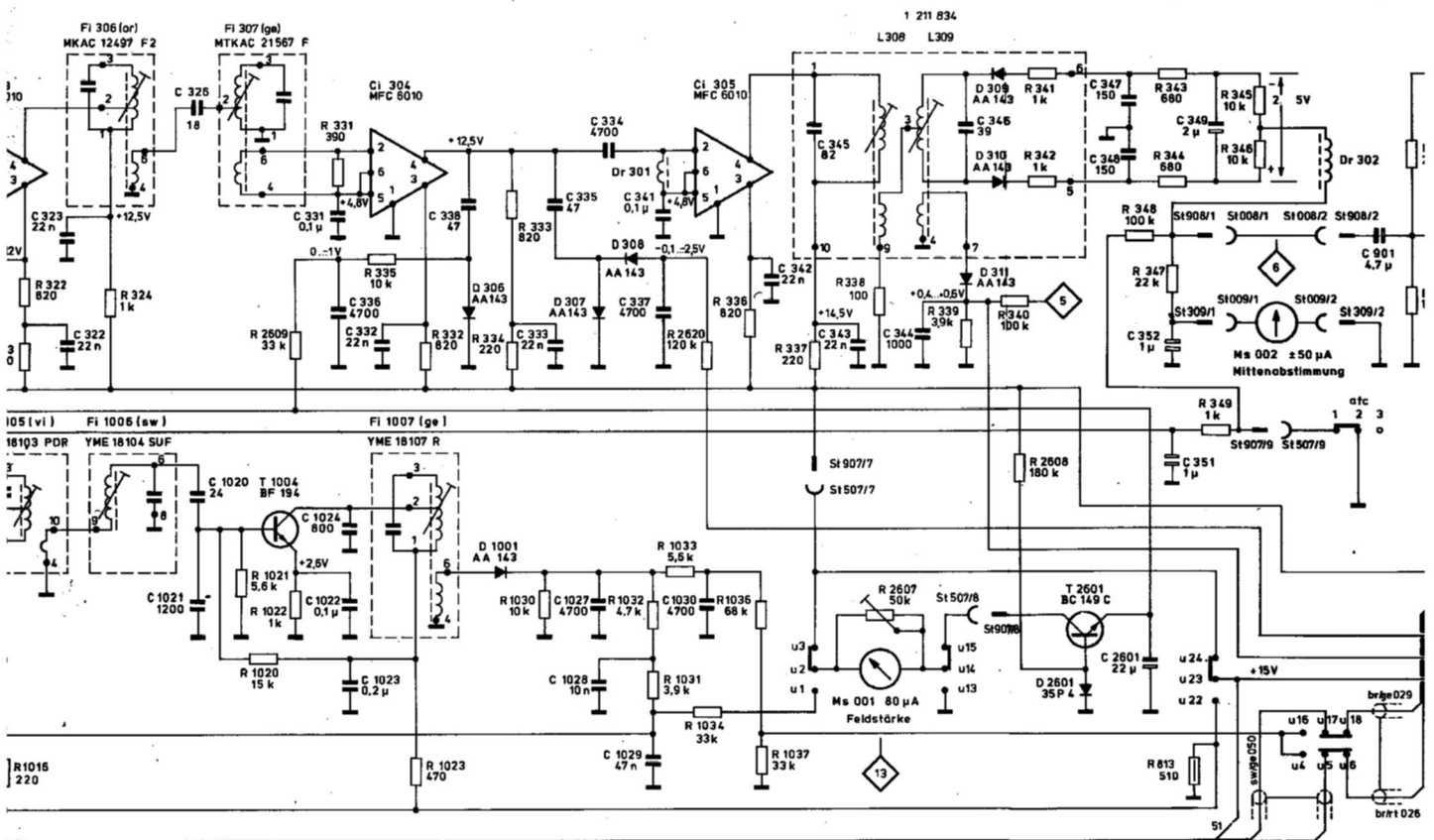
# Stromlaufplan 1211 074

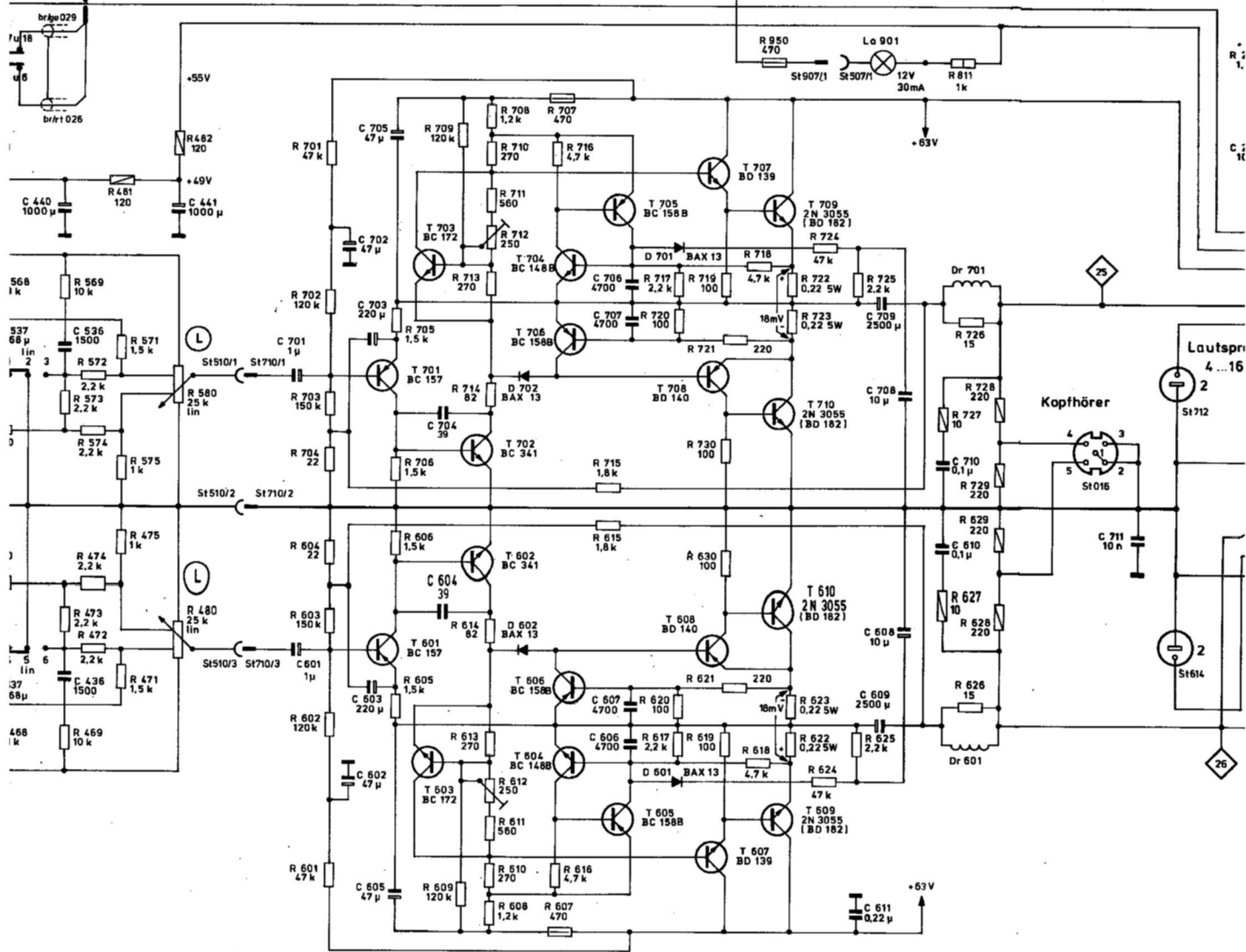
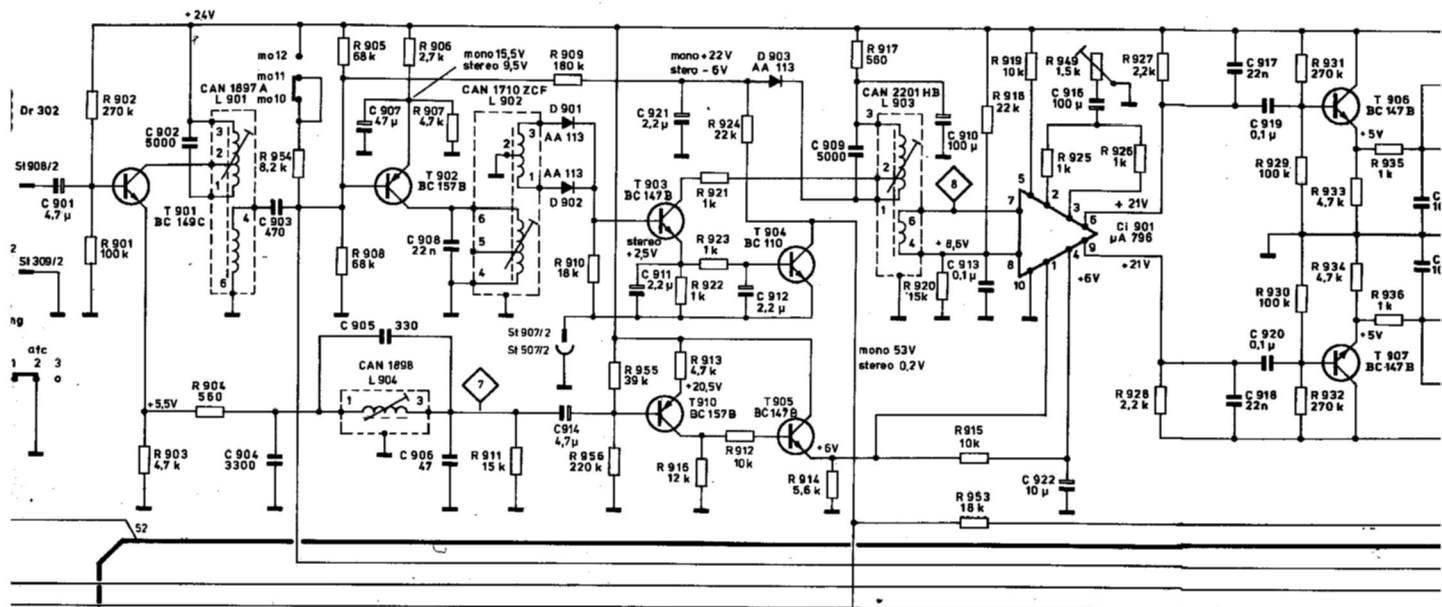


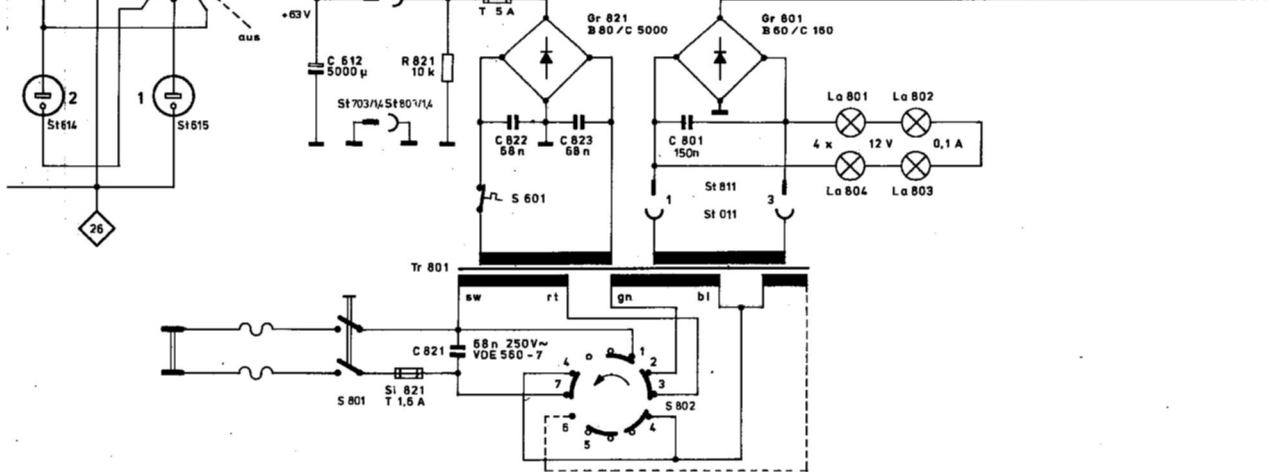
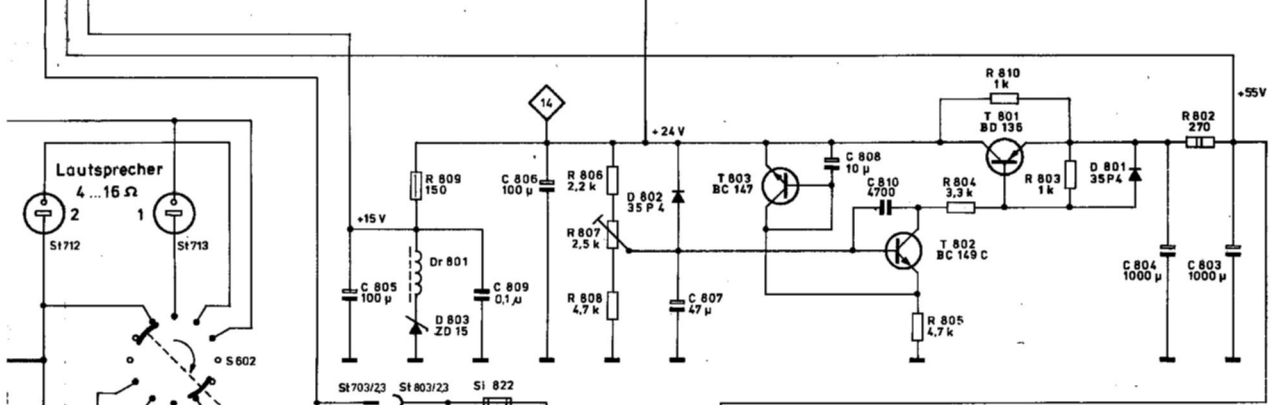
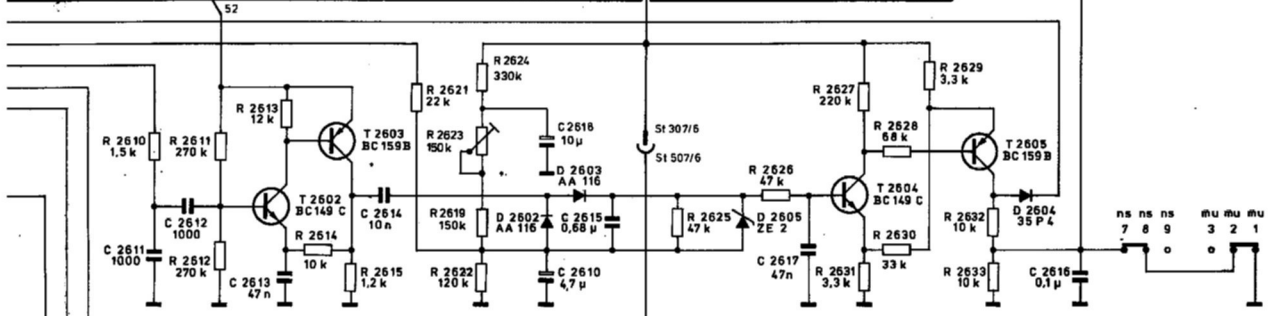
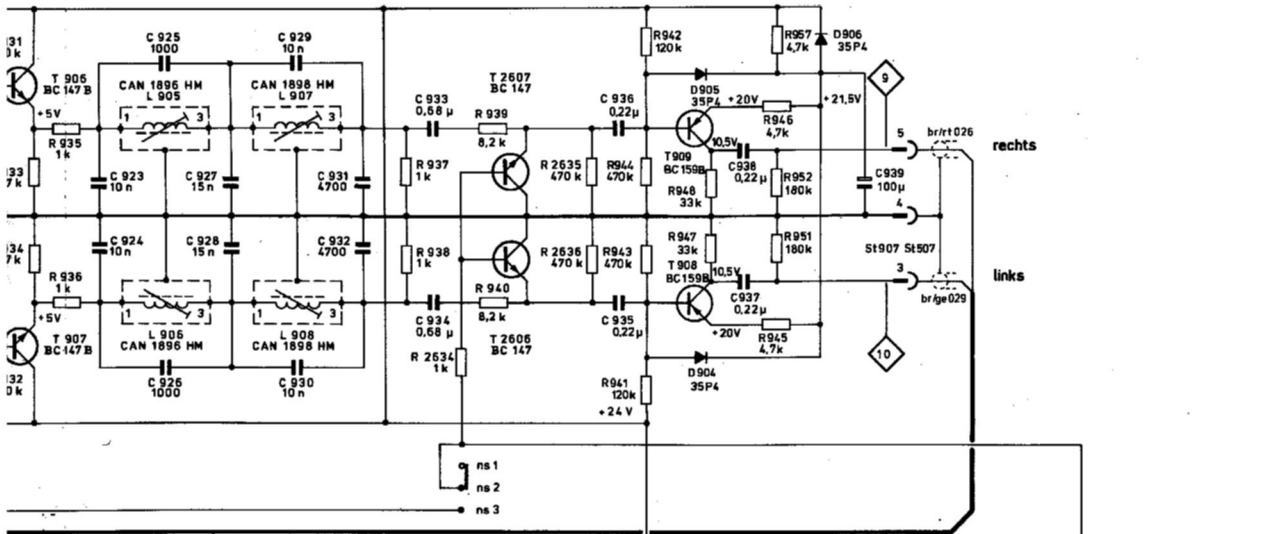
Bei Verwendung getrennter AM und FM Antennen hier auftrennen.

Änderungen vorbehalten!!





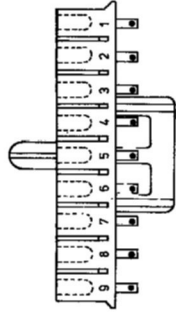




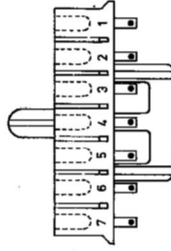
# Anschlußcode 1 211 077

## Stecker

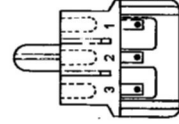
### Steckverbindungen



SH 507  
SH 504



SH 106

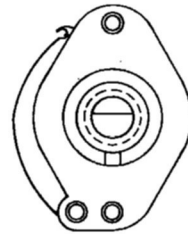
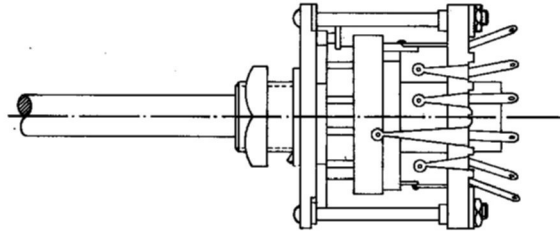


SH 505  
SH 710  
SH 811

## Schalter

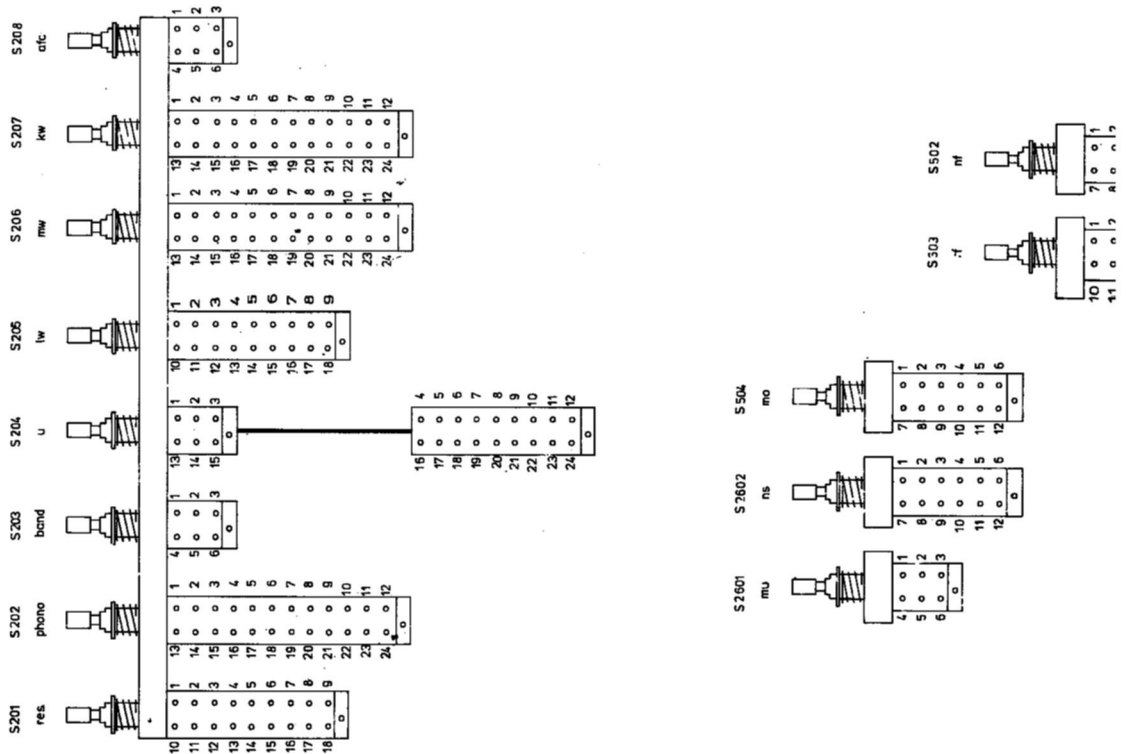
S 502

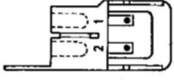
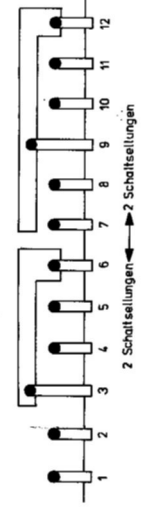
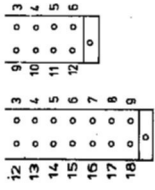
### Lautsprecherschalter



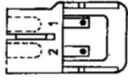
Kontakt Ebene

## Tastatur

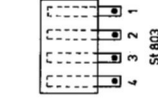
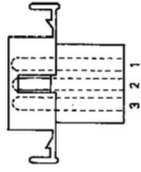
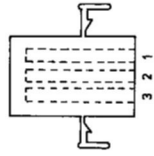




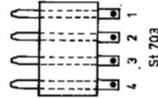
SI 009



SI 008

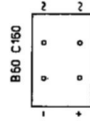


SI 803

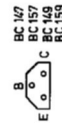
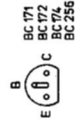
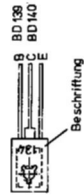
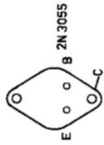


SI 703

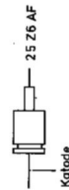
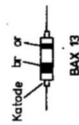
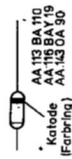
**Gleichrichter**



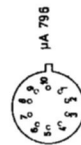
**Transistoren**



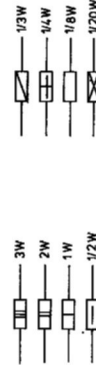
**Dioden**



**Integrierte schaltungen**



**Widerstandscode**



**Lautsprecher**



SI 712  
SI 713  
SI 814  
SI 815

**Kopfhörerbuchse**



SI 016

Wenn nicht anders angegeben auf die Anschlüsse geachtet!