

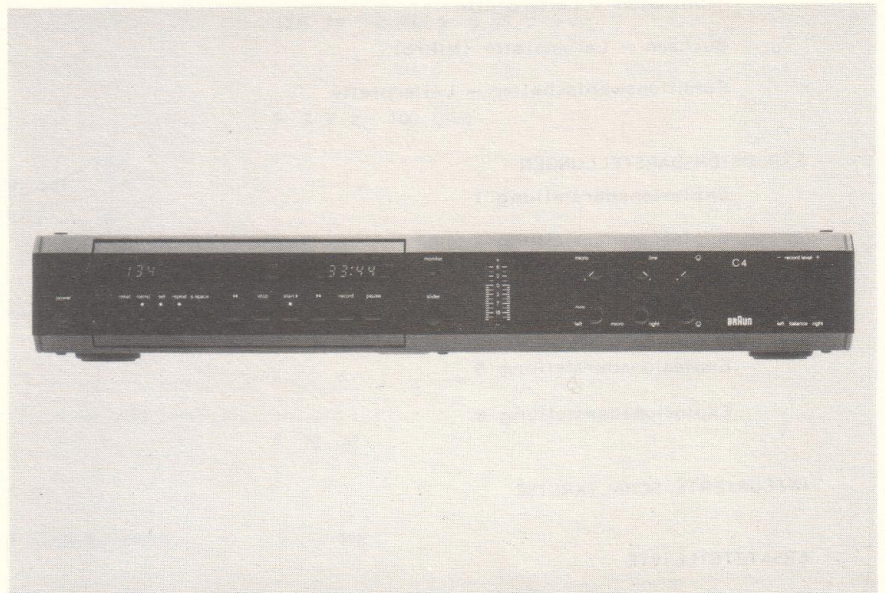
BRAUN

10

Kundendienst

Technische Information

HiFi Cassettendeck C 4



Braun Electronic GmbH

Am Auernberg 12
6242 Kronberg/Ts.

Inhaltsverzeichnis

TECHNISCHE DATEN	Seite 1 - 3
ABGLEICHANLEITUNG	
Werkzeuge und Meßinstrumente	Seite 4
Einstellung des Wiedergabezweiges	Seite 4 - 7
Einstellung des Aufnahmeweiges	Seite 7 - 14
EINSTELLANLEITUNG	Seite 14 - 15
SCHMIERPLAN	Seite 15
LEITERPLATTEN	
Motor - Leiterplatte	Seite 15
Wickelmotor - Sensorleiterplatte	Seite 15
Dolby - NR - Leiterplatte	Seite 16
Verstärker - Leiterplatte	Seite 17
Wickelmotor - Leiterplatte	Seite 18
Buchsen - Leiterplatte (Line)	Seite 18
Steuerungs - Leiterplatte	Seite 18
Pegelsteller - Leiterplatte	Seite 19
Tipptasten - Leiterplatte	Seite 19
Buchsen - Leiterplatte (Mikro)	Seite 20
Funktionswahlschalter - Leiterplatte	Seite 20
EXPLOSIONSDARSTELLUNGEN	
Explosionsdarstellung 1	Seite 21
Explosionsdarstellung 2	Seite 22
Explosionsdarstellung 3	Seite 23
Explosionsdarstellung 4	Seite 24
Explosionsdarstellung 5	Seite 25
Explosionsdarstellung 6	Seite 26
INTEGRIERTE SCHALTKREISE	Seite 27 - 30
ERSATZTEILLISTE	Seite 31 - 38
STROMLAUFPLAN	Anhang

Technische Daten

Ermittelt mit Compact-Cassette C 60 nach IEC Pub. 94

Bandgeschwindigkeit	4,75 cm/s
Sollgeschwindigkeitsabweichung	≥ 0,2 %
Tonhöenschwankung	
unbewertet	typ. 0,22 %
bewertet	typ. 0,09 %
play WRMS	typ. 0,035 %
Umspulggeschwindigkeit	≥ 75 s
Bandabschaltung	≥ 2 s
Überlauf des Zählwerks bei 'memory stop'	≥ 1 digit
Vormagnetisierung- und Löschfrequenz	105 KHz
Löschdämpfung 1 KHz Band 'met' C 60	≤ 65 dB
Eingangsempfindlichkeit	
bezogen auf Mikrofon	0,3 mV an 3 KOhm
400 Hz 200 n/Wm Line	100 mV an 47 KOhm
Übersteuerungsfestigkeit der Eingänge	≤ 35 dB
Ausgangspegel $K_3 = 3\%$ bei 315 Hz	IEC I = fe ≤ 0,75 V IEC II = cr ≤ 0,75 V IEC IV = met ≤ 0,85 V
Ausgangsspannung am Kopfhörer	
315 Hz, 250 nWb/m	≤ 3 V an 100 Ohm
Pegeldifferenz zwischen beiden Kanälen bei Wiedergabe, bezogen auf DIN-Bezugsband	
315 Hz 250 nWb/m	≥ 1 dB
Übersprechdämpfung zwischen den Stereospuren	
1 KHz	≤ 45 dB
Übersprechdämpfung Gegenspur	
1 KHz	≤ 70 dB
Störabstand unbewertet	
Eingangsbezugspegel 500 mV Line-Eingang	Typ. Wert
IEC I = fe	54 dB
IEC I = fe mit Dolby NR 'B'	60 dB
IEC I = fe mit Dolby NR 'C'	63 dB

IEC II = cr	56 dB
IEC II = cr mit Dolby NR 'B'	60 dB
IEC II = cr mit Dolby NR 'C'	63 dB
IEC IV = met	58 dB
IEC IV = met mit Dolby NR 'B'	62 dB
IEC IV = met mit Dolby NR 'C'	65 dB

Störabstand bewertet

Eingangsbezugspegel 500 mV Line-Eingang

IEC I = fe	57 dB
IEC I = fe mit Dolby NR 'B'	66 dB
IEC I = fe mit Dolby NR 'C'	74 dB
IEC II = cr	59 dB
IEC II = cr mit Dolby NR 'B'	67 dB
IEC II = cr mit Dolby NR 'C'	76 dB
IEC IV = met	60 dB
IEC IV = met mit Dolby NR 'B'	68 dB
IEC IV = met mit Dolby NR 'C'	76 dB

Höhenaussteuerbarkeit

IEC I = fe	8 dB
IEC II = cr	6 dB
IEC IV = met	4 dB

Übertragungsbereich (fo und fu Abweichung max. 5 dB) ohne Dolby NR, ohne MPX-Filter

IEC I = fe	20 Hz - 18 KHz
IEC II = cr	20 Hz - 19 KHz
IEC IV = met	20 Hz - 20 KHz

Übertragungsbereich (fo und fu Abweichung max. 5 dB) mit Dolby NR 'B' und 'C', ohne MPX-Filter

IEC I = fe	20 HZ - 18 KHz
IEC II = cr	20 HZ - 19 KHz
IEC IV = met	20 HZ - 20 KHz

Übertragungsbereich (fo und fu Abweichung max. 5 dB) mit oder ohne Dolby NR, mit MPX-Filter

alle Bandsorten nach IEC	20 HZ - 16 KHz
--------------------------	----------------

Wiedergabebezugsbänder, nach DIN 45 513/7 bzw. IEC 94 Teil 1 und 2

HiFi-Bezugsband (fe) 120 µs + 3180 µs Fa. BASF
HiFi-Bezugsband (cr) 70 µs + 3180 µs Fa. BASF
Dolby-Pegel-Cassette MTT 150 Fa. TEAC

Leerband (Normchargen) nach IEC Pub. 94 Teil 5

IEC I = fe Chargen Nr. R723G Fa. BASF TP 18
IEC II = cr Chargen Nr. U564W Fa. BASF TP 18
IEC IV = met AC712 C 60 Fa. TDK

Eingänge

Line	2 Cinch-Buchsen
Mikrofon	2 Klinkenbuchsen mit automatischer Mono-schaltung

Ausgänge

Line	2 Cinch-Buchsen
Kopfhörer	Stereo-Klinkenbuchsen

2 Anschlußbuchsen für externes Rauschunterdrückungssystem

Stromversorgung 220 V 50/60 Hz

vorbereitet zur internen Umschaltung auf 100 V - 120 V und 240 V

Leistungsaufnahme max. 45 Watt

Dolby Rauschunterdrückung und HX Pro Headroom Extension hergestellt unter Lizenz von Dolby Laboratories Licensing Corporation. HX Pro entstand bei Bang + Olufsen. Dolby, das Doppel-D-Symbol und HX Pro sind Warenzeichen der Dolby Laboratories Licensing Corporation.

Gehäuseaufbau

Stahlblechchassis mit Kunststoffseitenteilen. Frontplatte und hintere Abdeckklappe aus Aluminiumprofilen.

Abmessungen

B x H x T 445 x 70 x 360 mm

Gewicht 8,9 Kg

AUSSTATTUNG UND BESONDERHEITEN

Stereo 3-Kopf-Cassettengerät mit getrennten Aufnahme-/Wiedergabesystemen für Compact Cassetten nach DIN 45 416 (LC 46 bis C 90). Tonköpfe aus amorphen Material. Mikroprozessorgesteuertes 2-Motoren-Laufwerk mit quarz-geregeltem Antrieb (Single Capstan) mit konstanter Bandbremsung. Cassetten-fach und Laufwerk in einer motorgetriebenen Schublade angeordnet. Auto-matische Bandsortenumschaltung, Dolby-Rauschunterdrückung 'B' und 'C', auch für Hinterband-Hören. Anschlußmöglichkeit für externes Rauschunter-drückungssystem, Dolby HX Pro-System. 3-stelliges elektronisches Band-zählwerk mit Memory- und Wiederholfunktion, 4-stellige Anzeige der verblei-benden und abgelaufenen Spielzeit. Automatische Bandendabschaltung, Band-wickel- und Tonkopfbeleuchtung, 'Autospace' und Index-'finder'. Elektro-nischer Aufnahmepegelsteller und davon unabhängige Mischung von Mikro- fon- und Linepegel durch Drehsteller. Bandsorten- und frequenzkorrigierte, trägheitslose Spitzenwert-Aussteuerungsanzeige mit LED's. Alle durch Tipp-tasten gewählten Funktionen werden durch LED-Anzeigen rückgemeldet. Auf-nahme- und Wiedergabe-Timerbetrieb mit externer Schaltuhr. Drahtgebundene Fernbedienung der Laufwerksfunktionen durch ein mit IR-Fernsteuerempfän-ger und Codewandler ausgerüstetes Steuergerät. Abspeicherbare Kalibrierung für alle Bandsorten.

Abgleichanleitung

WERKZEUGE UND MEßINSTRUMENTE

Sechskantschraubendreher 2 mm
 Schraubendreher mit Klingenbreite 3 mm
 Kreuzschlitzschraubendreher mittelgroß
 Mechanische Einstell-Lehre M - 300 Fa. Verbatim
 Niederfrequenz - Oszillator 20 Hz - 20 KHz
 Elektronisches Voltmeter (Röhrenvoltmeter)
 Digital - Frequenzzähler

TESTBÄNDER

HiFi Bezugsband nach DIN 45 513, BL. 6
 Fe_2O_3 - Band = 120 μs /3180 μs
 CrO_2 - Band = 70 μs /3180 μs
 Dolby-Bezugspegelband 400 Hz, 200 nWb/m MTT-150
 Gleichlauf - Bezugsband 3150 Hz MTT-211
 Sony Torque Cassette (Drehmoment) TW - 2111
 Bezugscharge IEC I (Fe_2O_3) = R723 G Fa. BASF
 Bezugscharge IEC II (CrO_2) = U564 W Fa. BASF
 Bezugscharge IEC IV (Met) = AC 712 Fa. TDK

VOR DEM ABGLEICH BEACHTEN

Die Magnetköpfe, Capstanwelle und Gummiandruckrolle sind mit einem nicht fesselnden Lappen - getränkt mit reinem Alkohol bzw. Brennspritus - zu reinigen, ebenso die Magnetköpfe.

Die Magnetköpfe und die Capstanwelle sind zu entmagnetisieren.

Die Einstellschraubendreher sind ebenfalls zu entmagnetisieren.

Der Line-Ausgang (output) ist mit 100 K Ω abzuschließen.

EINSTELLUNG DES WIEDERGABEZWEIGES

Justage des Löschkopfes

Einlegen der Einstell-Lehre M-300 in das ausgefahrene Cassettenfach. Das C 4 ist danach auf 'start' zu schalten. Mit der Einstellmutter 'A' (siehe Bild 1) ist der Löschkopf in der Höhe so zu justieren, daß der Test-Klotz ohne anzuecken durch die Bandführung geschoben werden kann.

Justage des Aufnahme-Wiedergabekopfes

Einlegen der Einstell-Lehre M 300 in das ausgefahrene Cassettenfach. Das C 4 ist danach auf Wiedergabe zu schalten.

Mit der Schraube 'B' (siehe Bild 1) ist die Höhe des Aufnahme-Wiedergabekopfes so zu justieren, daß der Test-Klotz ohne anzuecken durch die Bandführung geschoben werden kann.

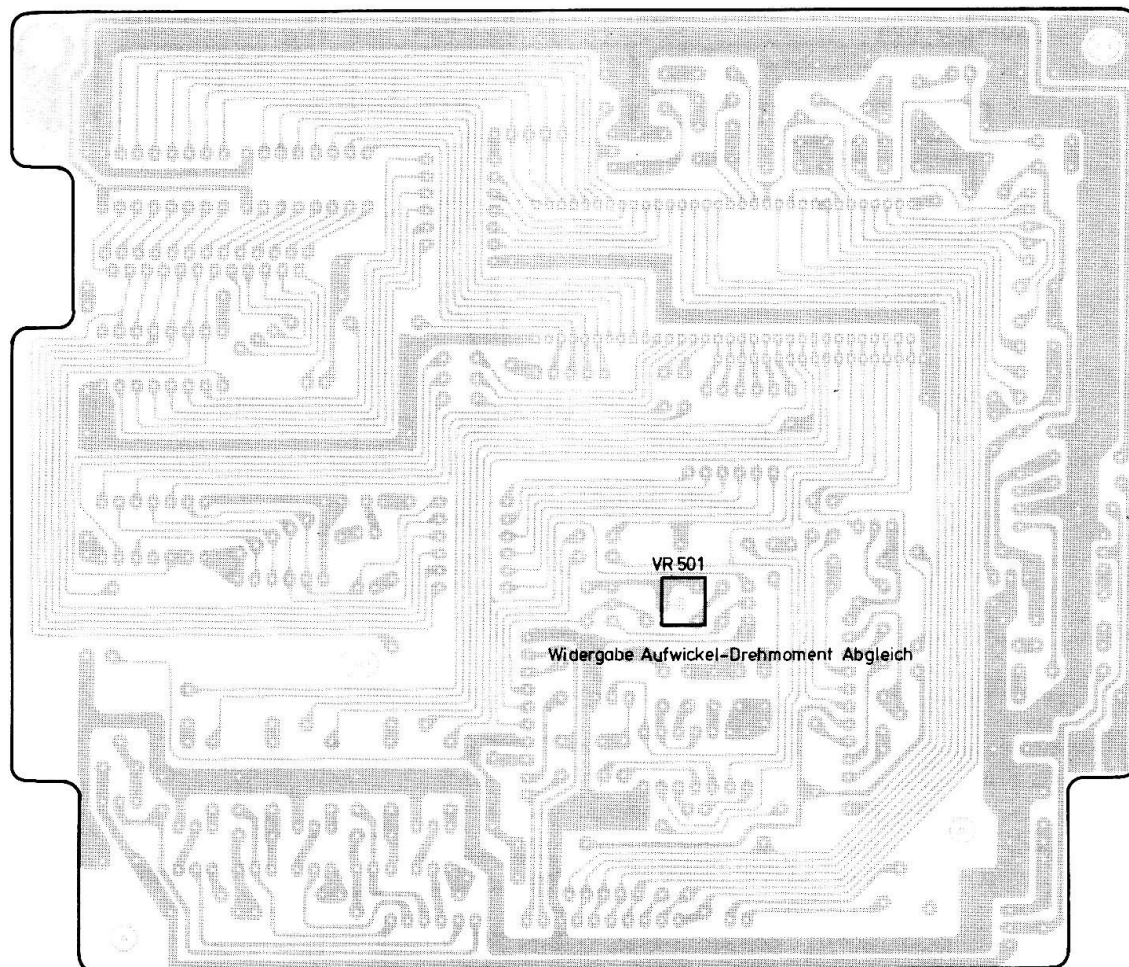
Mit der Schraube 'C' (siehe Bild 1) ist der Kopfwinkel so zu justieren, daß beim Anlegen des Test-Klotzes kein Lichtspalt zwischen der Schneide des Klotzes und des Kopfes zu sehen ist. Lehre danach herausnehmen.

Einstellen des Aufwickel-Drehmoments

Einlegen der Drehmoment-Cassette TW-2111 in das ausgefahrene Cassettenfach und das C 4 auf 'start' schalten. Mit dem Trimmerwiderstand VR 501 auf der Laufwerksteuerungsplatte ist das Aufwickeldrehmoment auf 0,5 - 0,6 N cm einzustellen.

Steuerungs - Leiterplatte (Leiterseite)

Bild 1



Justage der Spaltsenkrechtstellung des Aufnahmewiedergabekopfes (Azimuth)

Anschluß des Cassettenrecorders wie im Bild 2 vornehmen. Die Schalterstellung soll wie folgt sein:

power : on
 alle anderen Schalter : off

Vor Einlegen des HiFi-Bezugspegelbandes Fe oder Cr ist das Cassettengerät zu entmagnetisieren. Der Teil zur Spalteinstellung ist wiederzugeben.

Mit der Einstellmutter 'D' (siehe Bild 1) ist der Kopfspalt so einzustellen, daß beide Spuren parallel geschaltet Maximum ergeben. Danach Bezugsband herausnehmen. Anschließend ist der Justageablauf "Justage des Aufnahme-Wiedergabekopfes" noch einmal zu überprüfen.

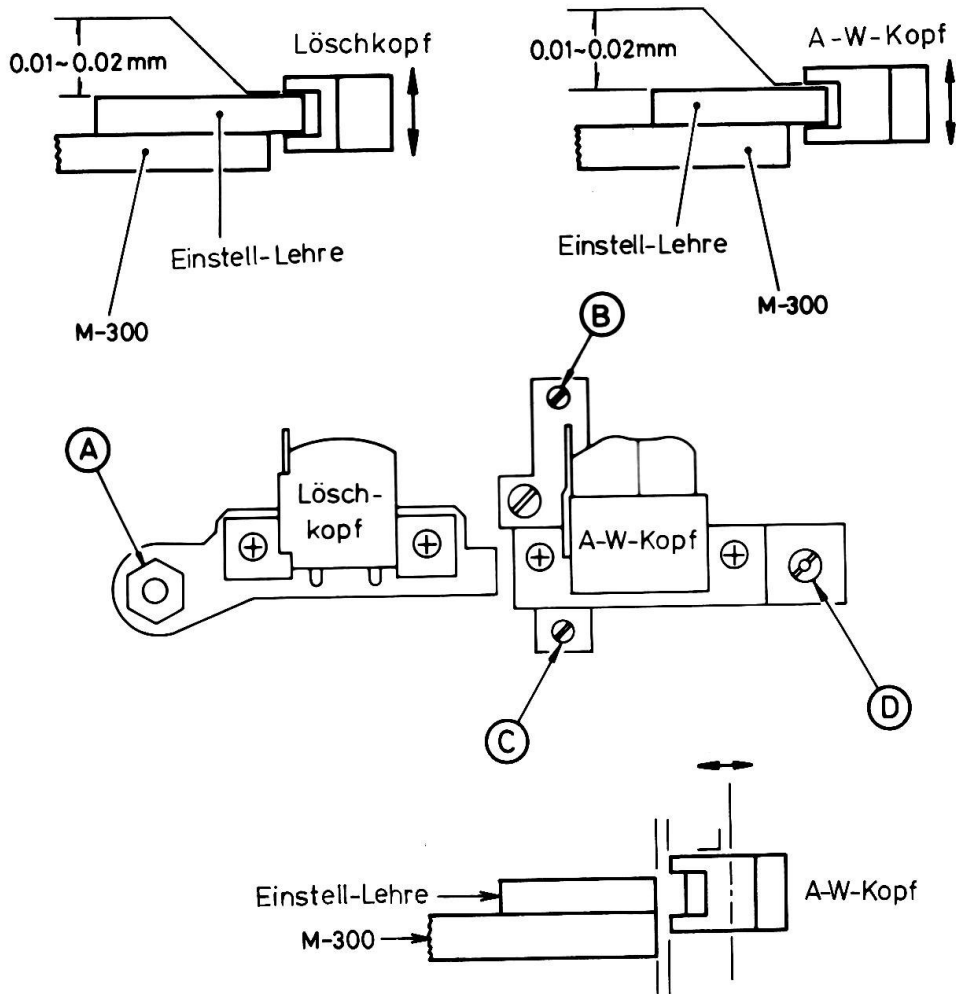
Die Justageschrauben sind nun mit Schraubensicherungslack festzulegen, und die Köpfe sind nochmals zu entmagnetisieren.

Einstellen des Dolby NR Wiedergabebezugspegels

Anschluß des Cassettengerätes wie in Bild 2 vornehmen. Die Schalterstellung soll wie folgt sein :

power : on
 alle anderen Schalter : off

Bild 2



Bezugspegel-Cassette für Dolby NR-System einlegen und wiedergeben (400 Hz, 200 nWb/m) z.B. TEAC MTT 150 oder BASF 09797 x E.

Mit den Trimmerwiderständen VR 102 (linker Kanal) und VR 102' (rechter Kanal) sind jeweils 580 mV am Röhrevoltmeter einzustellen. 580 mV an 100 KOhm ist der Dolby NR-Referenzpegel.

Einstellen des Wiedergabefrequenzgangs

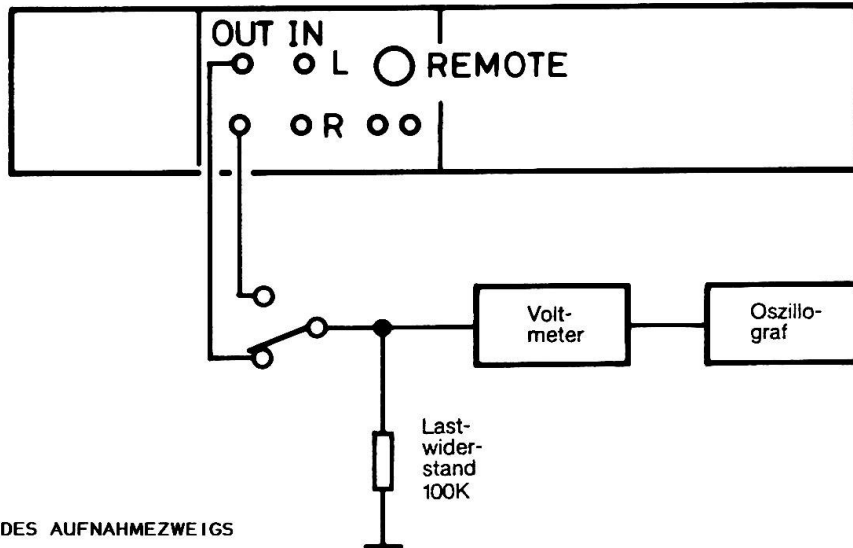
Anschluß des Cassettengerätes ist wie in Bild 3 vorzunehmen.

Schalterstellung wie bei Spaltsenkrechtstellung.

Das HiFi-Bezugspegelband DIN 45 516/7, Entzerrung 120 μ s + 3180 μ s ist einzulegen und der Teil zur Spaltsenkrechtstellung ist wiederzugeben (315 Hz - 10 dB und 10 KHz - 10 dB).

Mit den Trimmerwiderständen VR 101 (linker Kanal) und VR 101' (rechter Kanal) ist der 10 KHz Pegel auf den gleichen Wert des 315 Hz Pegels einzustellen.

Bild 3



EINSTELLUNG DES AUFNAHMEZWEIGS

Vormagnetisierungsfrequenz - Abgleich

(siehe Bild 4) Bewertungsfilter des Röhrevoltmeters ausschalten!

Die Schalterstellung soll wie folgt sein:

power : on
 allen anderen Schalter : off

Die Bezugscharge IEC IV (Met) = AC 712, Fa. TDK ist einzulegen.

Das Cassettengerät ist auf 'record/pause' zu schalten.

Das Röhrevoltmeter ist mit dem Digital-Frequenzzähler an TP 1 = Masse und TP 2 = R 149 (linker Kanal) bzw. TP 3 = R 149' (rechter Kanal) anzuschließen. Mit dem Abgleichkern des Oszillatorblocks ist die Vormagnetisierungsfrequenz so einzustellen, daß der Digitale-Frequenzzähler 105 KHz \pm 0,2 KHz anzeigt.

Abgleich der Sperrkreisfilter

(siehe Bild 4) Bewertungsfilter des Röhrevoltmeters ausschalten!

Schalterstellung soll wie folgt sein:

power : on
 alle anderen Schalter : off

Die Bezugscharge IEC IV (Met) = AC 712 Fa. TDK ist einzulegen.

Das Röhrevoltmeter mit Frequenzzähler ist an TP 1 = Masse und TP 4 = R 145 (linker Kanal) bzw. TP 5 = R 145' (rechter Kanal) anzuschließen.

Durch Drehen des Abgleichkerns der Spule L 102 (linker Kanal) bzw. L 102' (rechter Kanal) ist die parasitäre HF Vormagnetisierungsspannung beider Kanäle auf Minimum abzugleichen.

Einstellung des Vormagnetisierungsstroms

(siehe Bild 4) Bewertungsfilter des Röhrevoltmeters ausschalten!

Die Schalterstellung soll wie folgt sein:

power : on
 alle anderen Schalter off : off

Das Röhrevoltmeter ist an TP 1 = Masse und an TP 2 = R 149 (linker Kanal) und TP 3 = R 149' (rechter Kanal) anzuschließen.

Nach Einlegen der jeweiligen Bezugscharge ist das Cassettengerät auf 'record/pause' zu schalten.

Verstärker - Leiterplatte (Bestückungsseite)

Bild 4

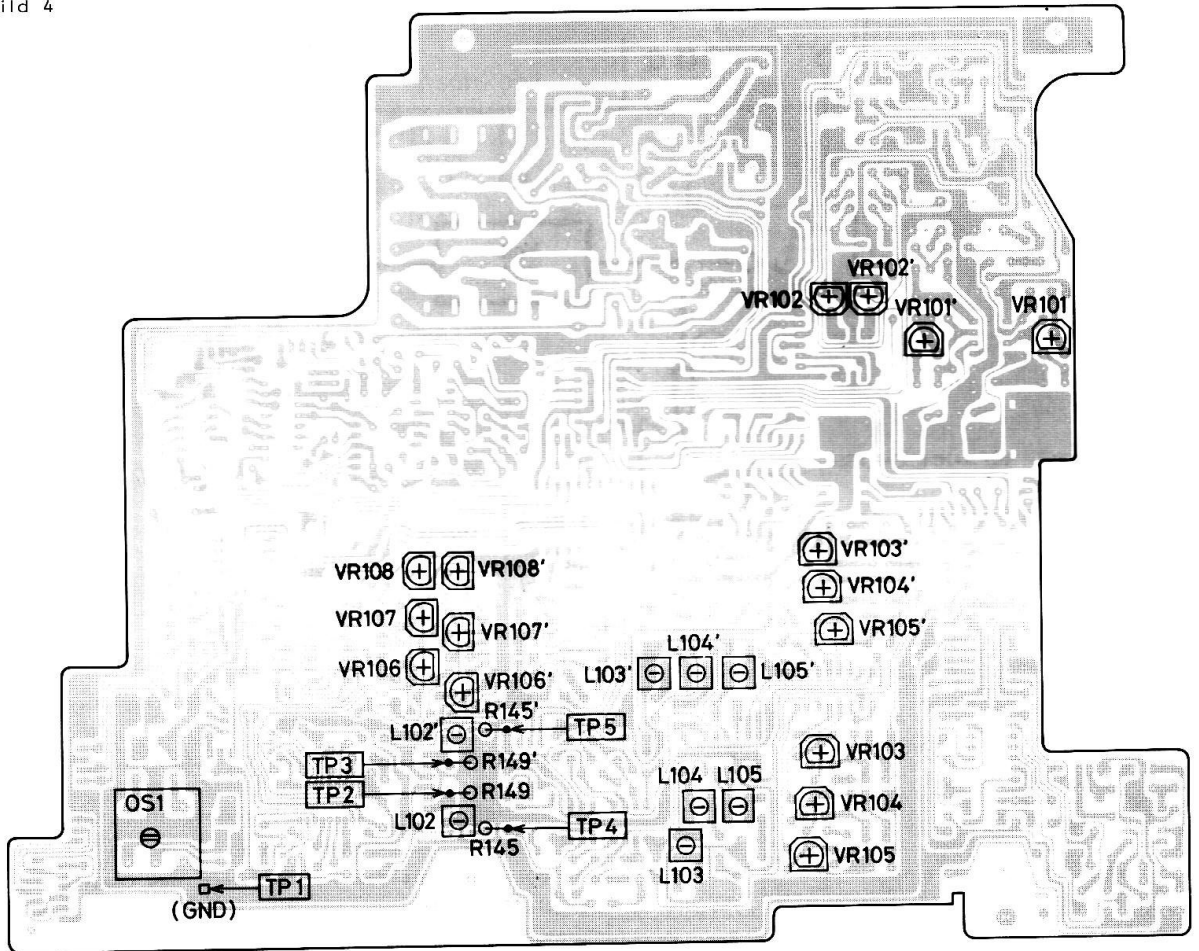
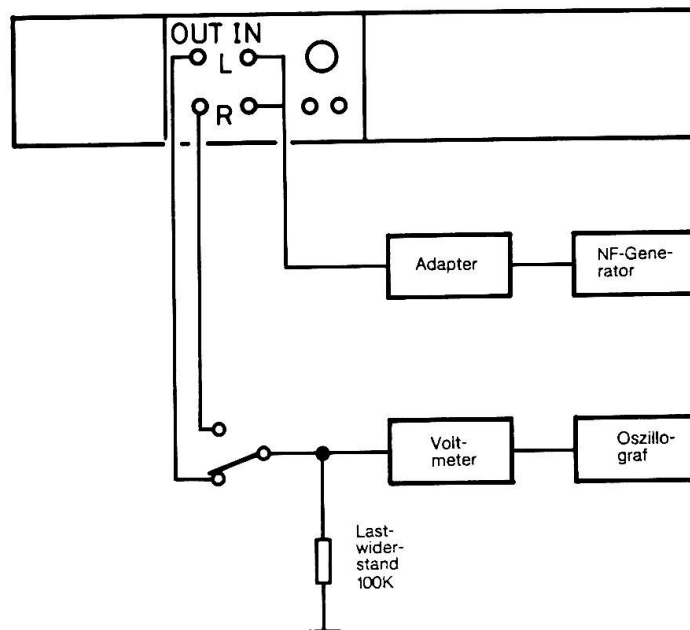


Bild 5



Mit dem dazugehörigen Regler ist nach der Tabelle wie folgt einzustellen:

Bandsorte	Trimmerwiderstand	Uvorm.	Ivorm.
Metall	VR 108 (linker Kanal)	150 mV	1,5 mA
	VR 108' (rechter Kanal)	150 mV	1,5 mA
Cr	VR 107 (linker Kanal)	85 mV	0,85 mA
	VR 107' (rechter Kanal)	85 mV	0,85 mA
Fe	VR 106 (linker Kanal)	54 mV	0,54 mA
	VR 106' (rechter Kanal)	54 mV	0,54 mA

Dolby NR-MPX Filter Abgleich

Die Dolby NR-MPX Filter L 201 und L 201' sind im Werk mit einem Quarzgenerator abgeglichen und sollten aus diesem Grund nicht verstellt werden.

Abgleich des Frequenzgangs über Band

Es muß gewährleistet sein, daß die Vormagnetisierung auf die typischen Werte (Tabelle unter "Einstellung des Vormagnetisierungsstromes" eingestellt und ebenfalls das Wiedergabesystem richtig abgeglichen ist.

Die Schalterstellung soll wie folgt sein:

power : on
 record level Steller : 80
 alle anderen Schalter : off

Die Bezugscharge IEC IV (Met) AC 712 Fa. TDK ist einzulegen. Pegelsteller 'line' voll aufdrehen (auf weißen Punkt). Das Cassettengerät ist auf 'record/pause' zu schalten. Es ist ein Pegel einzuspeisen von 400 Hz, 200 nWb/m, - 25 dB (entspricht ca. 34 mV am Ausgang).

Mit dieser Einstellung ist ein Gleitfrequenzgang von 20 Hz bis 20 KHz aufzuzeichnen.

Der Aufgenommene Frequenzgang ist wiederzugeben und zu kontrollieren, ob dieser gerade ist. Der optimale Arbeitspunkt der Vormagnetisierung kann mit diesem Test erreicht werden

Wenn eine Anhebung im Bereich von 6,3 KHz bis 14 KHz festzustellen ist, sind die Trimmerwiderstände VR 108 (linker Kanal) bzw. VR 108' (rechter Kanal) im Uhrzeigersinn zu stellen, um die Vormagnetisierung zu erhöhen.

Wenn der Frequenzgang in diesem Bereich abfällt, sind die Trimmerwiderstände entgegen des Uhrzeigersinns zu stellen, um die Vormagnetisierung abzuschwächen.

Wenn sich eine Anhebung über 14 KHz ergibt, ist der Kern der Entzerrerspule L 105 (linker Kanal) bzw. L 105' (rechter Kanal) entgegen des Uhrzeigersinns zu drehen.

Wenn der Frequenzgang über 14 KHz abfällt, ist der Kern der Spule im Uhrzeigersinn zu drehen.

Der Abgleichvorgang ist mit Bezugscharge IEC II (CrO₂, Chargen NR. U 564 W, Fa. BASF) mit den Trim-

merwiderständen VR 107 (linker Kanal) bzw. VR 107' (rechter Kanal) vorzunehmen. Für den Abgleich über 14 KHz dient die Spule L 104 (linker Kanal) bzw. L 104' (rechter Kanal).

Der Abgleichvorgang ist ebenso mit Bezugscharge IEC I (Fe, Chargen Nr. R 723 G, Fa. BASF) mit den Trimmerwiderständen VR 106 (linker Kanal) bzw. VR 106' (rechter Kanal). Für den Abgleich über 14 KHz dient die Spule L 103 (linker Kanal) bzw. L 103' (rechter Kanal).

Abgleich des Dolby NR-Bezugspegel

Der Wiedergabebezugspegel ist eingestellt auf 580 mV wie in "Einstellung des Wiedergabezweigs" beschrieben.

Anschluß des Cassettenrecorders wie Bild 5.

Die Schalterstellung soll wie folgt sein:

power	: on
alle anderen Schalter	: off

Die Bezugscharge IEC IV (Met) = AC 712 ist einzulegen.

Das Cassettengerät ist auf 'record/pause' zu schalten.

Der Aufsprechpegel 400 Hz ist so zu wählen, daß am Line-Ausgang ("output") sich 100 mV einstellen (580 mV-15 dB). Das Gerät ist auf 'record/start' zu stellen. Beim Schalten 'monitor-source' und beim Wiedergeben dieser Aufnahme soll sich jeweils 100 mV am Line-Ausgang (output) einstellen.

Wenn der Aufnahmepegel zu hoch ist, muß der Trimmerwiderstand VR 103 (linker Kanal) bzw. VR 103' (rechter Kanal) gegen den Uhrzeigersinn gestellt werden.

Ist der Aufnahme-Pegel zu niedrig, muß der Trimmerwiderstand VR 103 (linker Kanal) bzw. VR 103' (rechter Kanal) im Uhrzeigersinn gestellt werden.

Diese Messung ist mit Bezugscharge IEC II (CrO₂) Chargen Nr. U 564 W BASF zu wiederholen.

Die Trimmerwiderstände hierfür sind VR 104 (linker Kanal) bzw. VR 104' (rechter Kanal).

Diese Messung ist mit Bezugscharge IEC I (Fe₂O₃) Chargen Nr. R 723 G Fa. BASF zu wiederholen.

Die Trimmerwiderstände hierfür sind VR 105 (linker Kanal) bzw. VR 105' (rechter Kanal).

Frequenzgang über Band mit Dolby NR 'B'

Die Schalterstellung soll wie folgt sein:

power	: on
Dolby NR-Schalter	: on
Dolby NR-Wahlschalter	: 'B'
alle anderen Schalter	: off

Kontrolle und Abgleich ist vorzunehmen wie in "Abgleich des Frequenzgangs über Band" beschrieben.

Frequenzgang über Band Mit Dolby NR 'C'

Die Schalterstellung soll wie folgt sein:

power	: on
Dolby NR-Schalter	: on
Dolby NR-Wahlschalter	: 'C'
alle anderen Schalter	: off

Kontrolle und Abgleich ist vorzunehmen wie in "Abgleich des Frequenzgangs über Band" beschrieben.

Überprüfung des Vollaussteuerungspegels

Der Vollaussteuerungspegel für Aufnahme-Wiedergabe bezieht sich bei der Frequenz von 315 Hz auf einen Klirrfaktor von $K_3 = 3\%$. Hierbei sollen sich bei den einzelnen Bandsorten folgende Pegel ergeben:

Met $\leq 0,85$ V

Cr $\leq 0,75$ V

Fe $\leq 0,75$ V

Abgleich der Aussteuerungsanzeige

(siehe Bild 5 und 6)

Die Anschlüsse sind wie in Bild 5 vorzunehmen.

Die Schalterstellung soll wie folgt sein:

power	: on
alle anderen Schalter	: off

Die Bezugscharge IEC IV (Met) = AC 712 ist einzulegen. Das C 4 ist auf 'record/pause' zu schalten. Ein Pegel von 315 Hz ist einzuspeisen, bis sich am Monitor-Ausgang (output) 1 V einstellen. Der Trimmerwiderstand VR 201 (linker Kanal) bzw. VR 201' ist so einzustellen, daß die + 2 dB LED gerade aufleuchtet.

Die beiden übrigen Bandsorten sind entsprechend zu dieser Einstellung festgelegt.

Einstellung der Bandkalibriereinrichtung (siehe Bild 6 und 7)

Das Cassettengerät ist anzuschließen wie in Bild 7.

Dabei ist der rechte Kanal (10 KHz-Generator) auf Pin 5 der Fernbedienungsbuchse und der linke Kanal (400 Hz-Generator) auf Pin 3 gelegt. Die Bezugscharge IEC II, (CrO₂), Chargen Nr. U 564 W, Fa. BASF ist einzulegen. Die 'cal'-und 'start'-Tasten sind gleichzeitig zu drücken.

Mit dem Trimmerwiderstand VR 203 (linker Kanal) = 400 Hz ist ein Pegel von 60 mV am ersten Röhrenvoltmeter einzustellen.

Mit dem Trimmerwiderstand VR 203' (rechter Kanal) = 10 KHz ist ein Pegel von 60 mV am zweiten Röhrenvoltmeter einzustellen.

Mit dem Trimmerwiderstand VR 202 ist das linke Aussteuerungsinstrument so einzustellen, daß die erste rote LED gerade flackert.

Mit dem Trimmerwiderstand VR 202' ist das rechte Aus-

steuerungsinstrument so einzustellen, daß die erste rote LED gerade flackert.

Dolby - NR - Leiterplatte (Leiterseite)

Bild 6

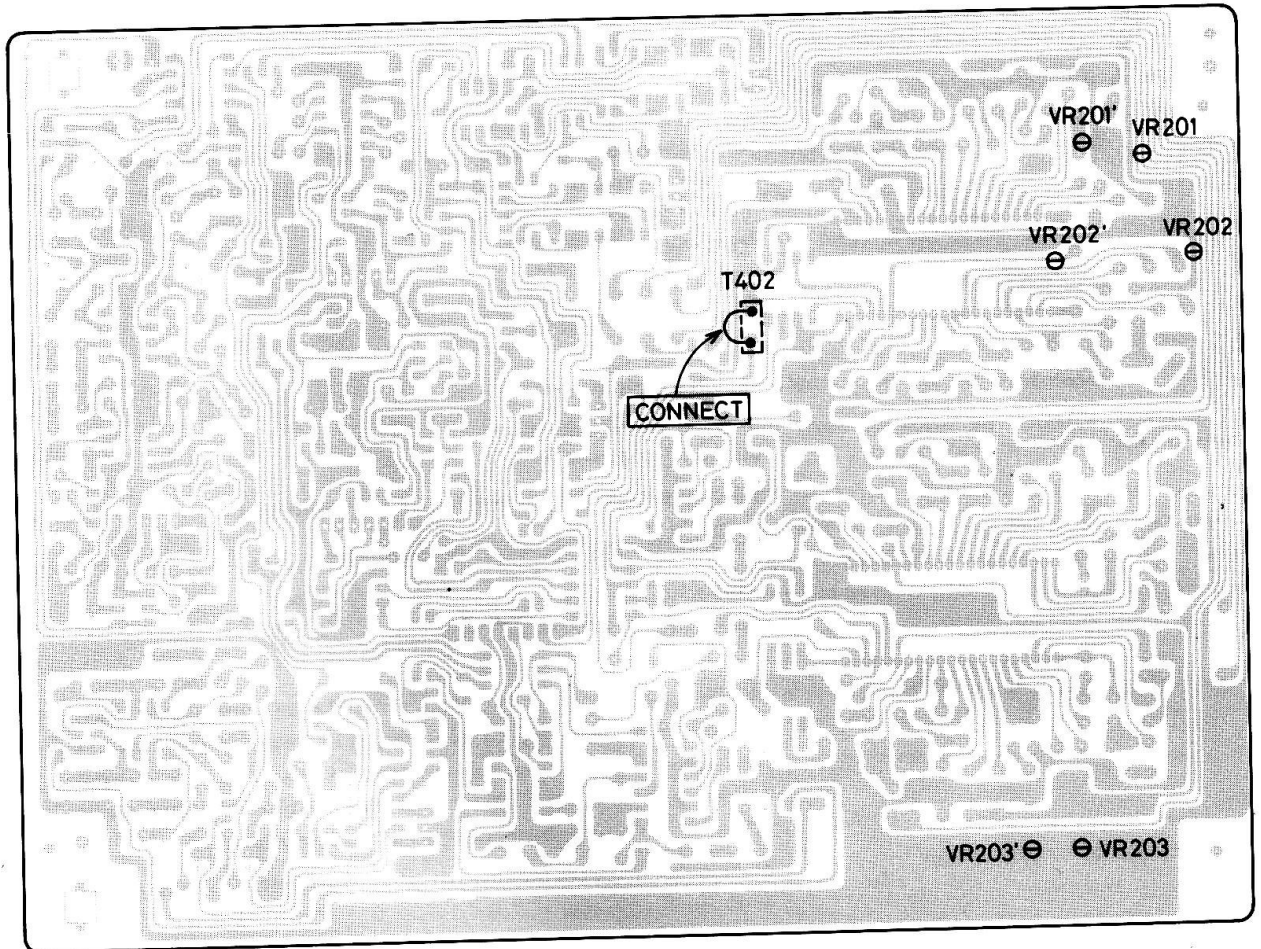
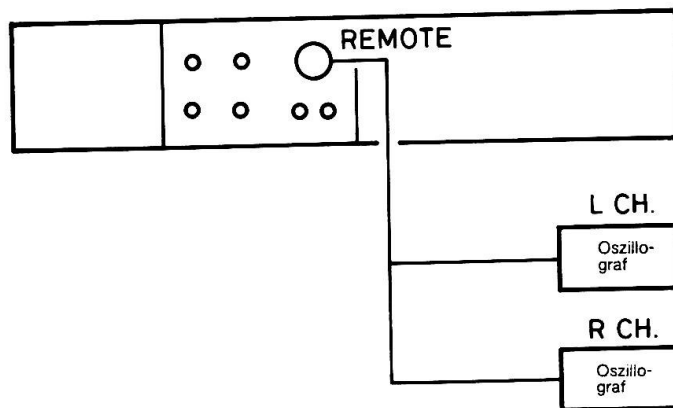


Bild 7



Die Kalibrierungsschritte der Vormagnetisierung sind:

IEC I (Fe_2O_3)	IEC II (CrO_2)	IEC IV (Met)
-3 = 0,24 dB	-3 = 0,26 dB	-3 = 0,41 dB
-2 = 0,25 dB	-2 = 0,26 dB	-2 = 0,43 dB
-1 = 0,26 dB	-1 = 0,26 dB	-1 = 0,45 dB
0 = 0 dB	0 = 0 dB	0 = 0 dB
+1 = 0,27 dB	+1 = 0,27 dB	+1 = 0,48 dB
+2 = 0,28 dB	+2 = 0,27 dB	+2 = 0,51 dB
+3 = 0,29 dB	+3 = 0,28 dB	+3 = 0,54 dB
+4 = 0,3 dB	+4 = 0,28 dB	+4 = 0,58 dB

Ex - Buchsen in - out

Diese beiden Buchsen dienen zum Anschluß eines externen Rauschunterdrückungssystems. Die Belegung der Buchsen ist dem Schaltbild zu entnehmen. Die Versorgungsspannung beträgt $\pm 13 \text{ V}$ und soll 120 mA nicht überschreiten.

Messung von Störspannung unbewertet und bewertet.

Störspannung unbewertet ist mit dem Bewertungsfilter 2 zu messen. (Fremdspannung $20 \text{ Hz} - 20 \text{ KHz}$)

Störspannung bewertet ist mit dem Bewertungsfilter 4 vorzunehmen (Schallpegelkurve A).

Wenn nach längerem Ausschalten oder Trennung vom Netz nach dem Einschalten Funktionen angezeigt werden, die im normalen Betrieb, nicht gleichzeitig auftreten können, z.B. 'Dolby NR B' und 'Dolby NR C', sind die Tasten 'cal' und 'reset' gleichzeitig zu drücken.

Capstan Motor

Es handelt sich um einen Quarz-FG Servomotor mit PLL-Regelschaltung. Die Drehzahl dieses Motors wird daher vom Regelquarz bestimmt. Aus diesem Grund ist ein Abgleich der Motordrehzahl nicht nötig.

Echtzeitanzeige

Die Echtzeit wird errechnet aus der Drehzahl beider Bandwickel, die über Sensoren unter den Wickeldornen abgetastet wird.

Da Nabengröße und Banddicke bei den verschiedenen Bandherstellern voneinander abweichen, sind folgende Cassetten als Referenz zu wählen.

Bandtype	Hersteller	Banddicke C 60/LC 46	Banddicke C 90
Fe	BASF	18 µm	12 µm
Cr	BASF	18 µm	12 µm
Met	TDK	17,5 µm	11,5 µm

Bandlänge	Hersteller	Nabengröße
LC 46	TDK	26,8 0 mm
C 60	BASF	21,9 0 mm
C 90	BASF	21,9 0 mm

Einstellanleitung

SLIDERJUSTAGE

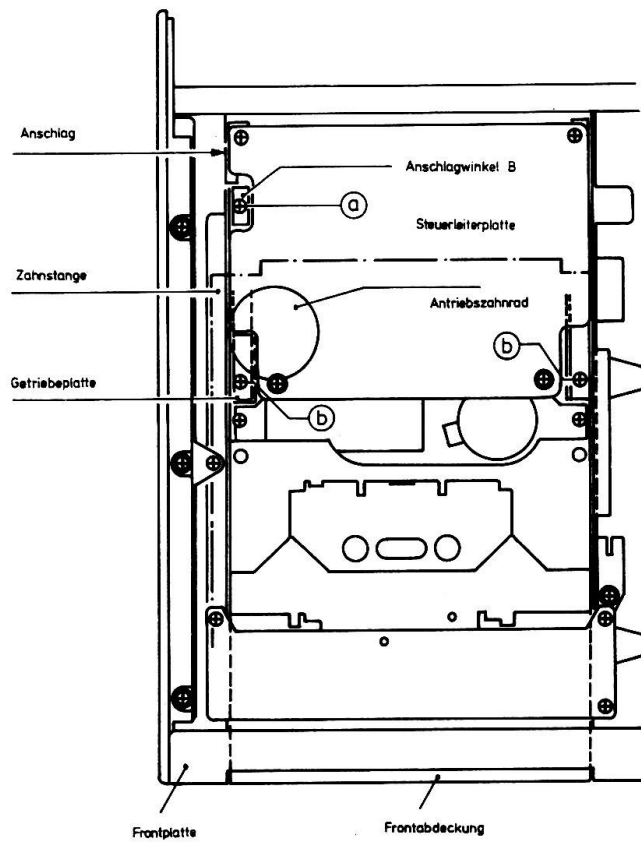
Überstehen der Frontabdeckung

Schraube a für Anschlag B geringfügig lösen.
Frontabdeckung auf gleiche Höhe mit der Frontplatte einstellen.
Schraube a anziehen während der Anschlagwinkel B am Anschlag anliegt.

Zahnstange und Antriebsrad

Die beiden Schrauben b für die Getriebepatte geringfügig lösen.
Antriebszahnrad etwas an Zahnstange andrücken (links).
Beide Schrauben b unter der Voraussetzung, daß das Antriebszahnrad leichtgängig an der Zahnstange abläuft, wieder festziehen.

Bild 8

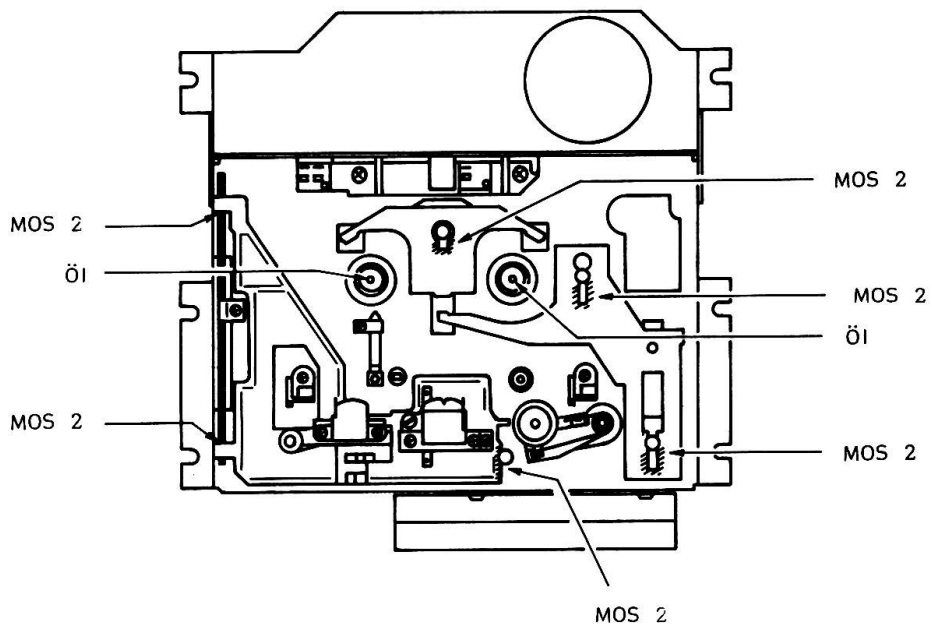


Schmierplan

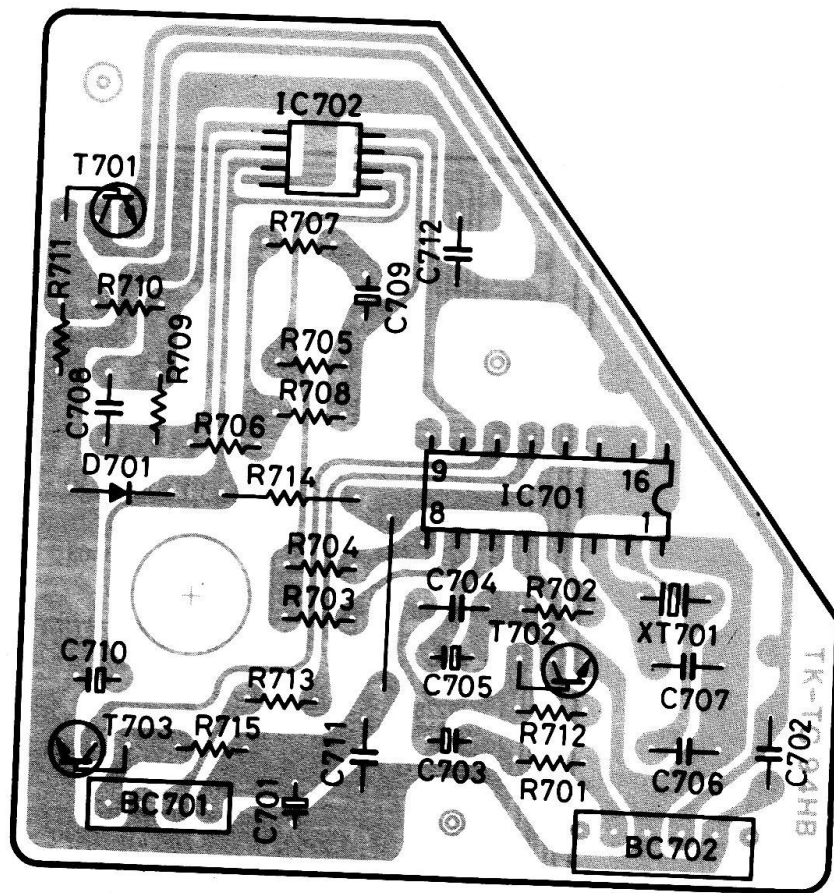
Öl - Wick 500

MOS 2 - Molykote BR 2
Fa. Molykote

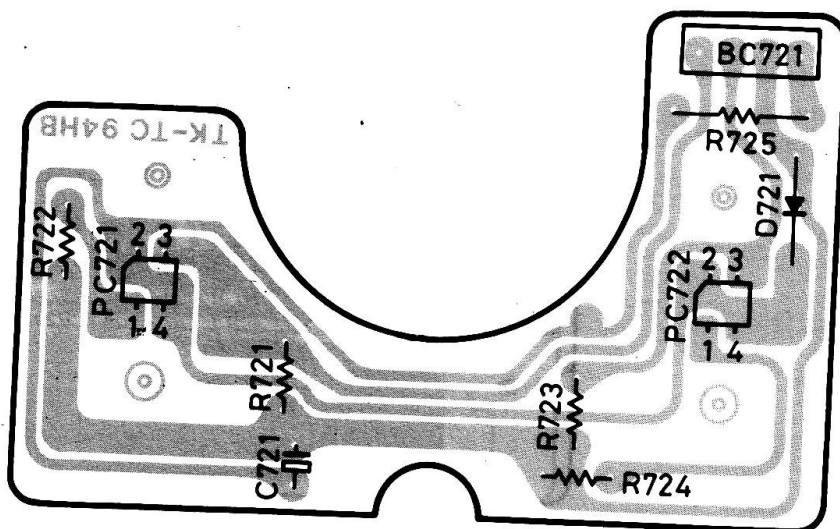
Bild 9



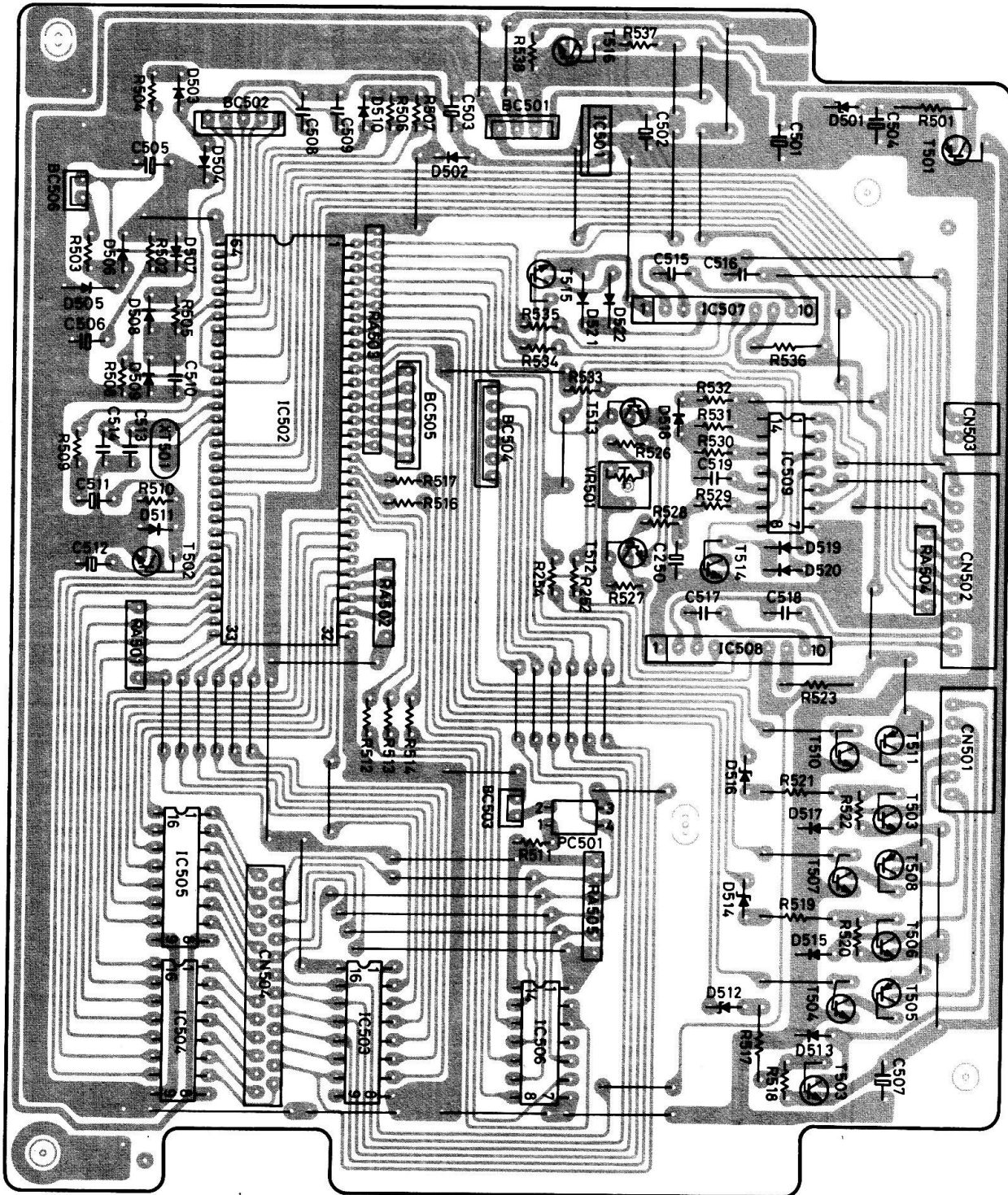
MOTOR - LEITERPLATTE



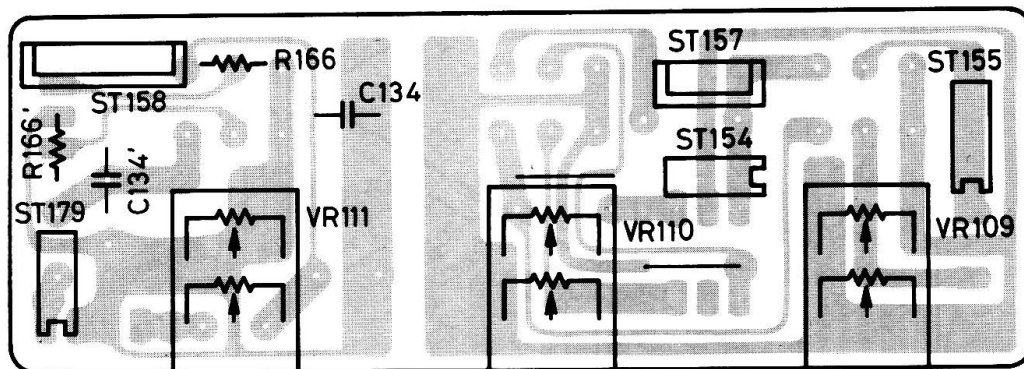
WICKELMOTOR - SENSORLEITERPLATTE



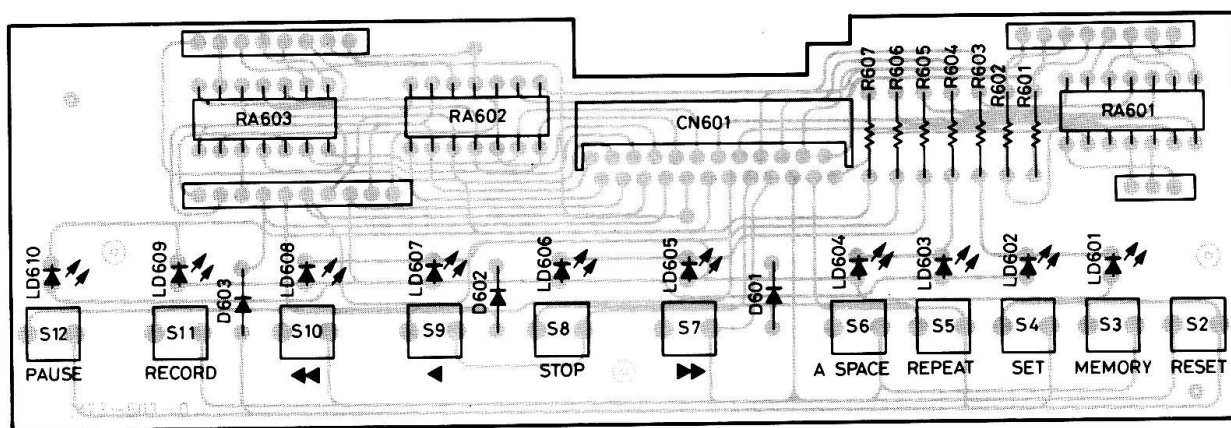
STEUERUNGS - LEITERPLATTE



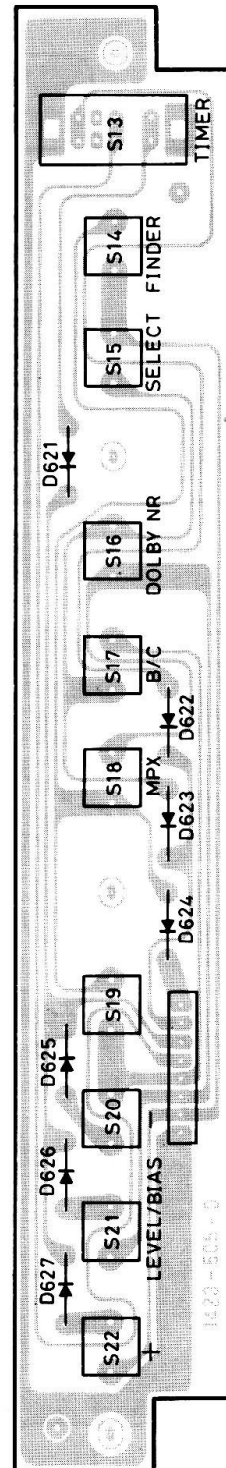
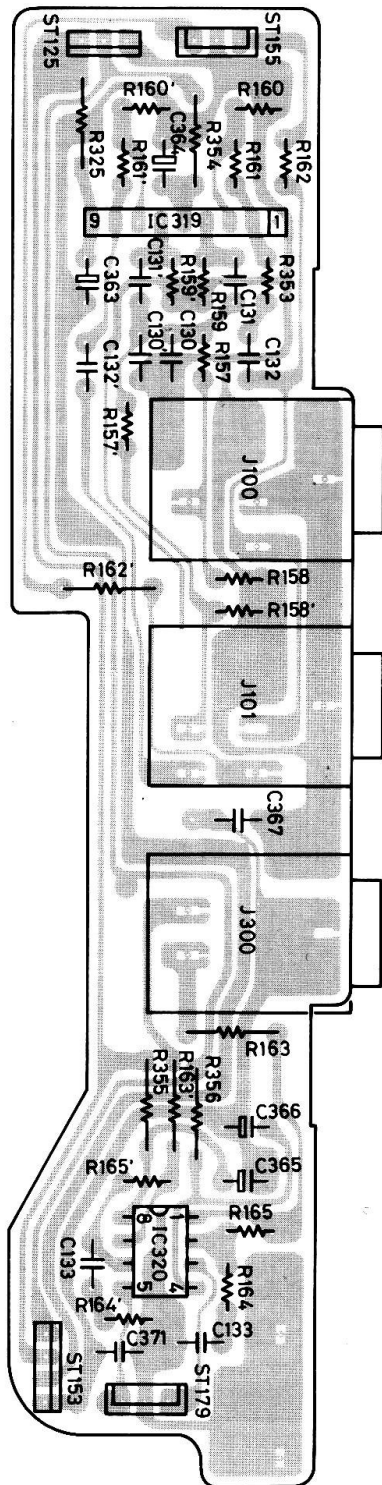
PEGELSTELLER - LEITERPLATTE



TIPPTASTENSCHALTER - LEITERPLATTE

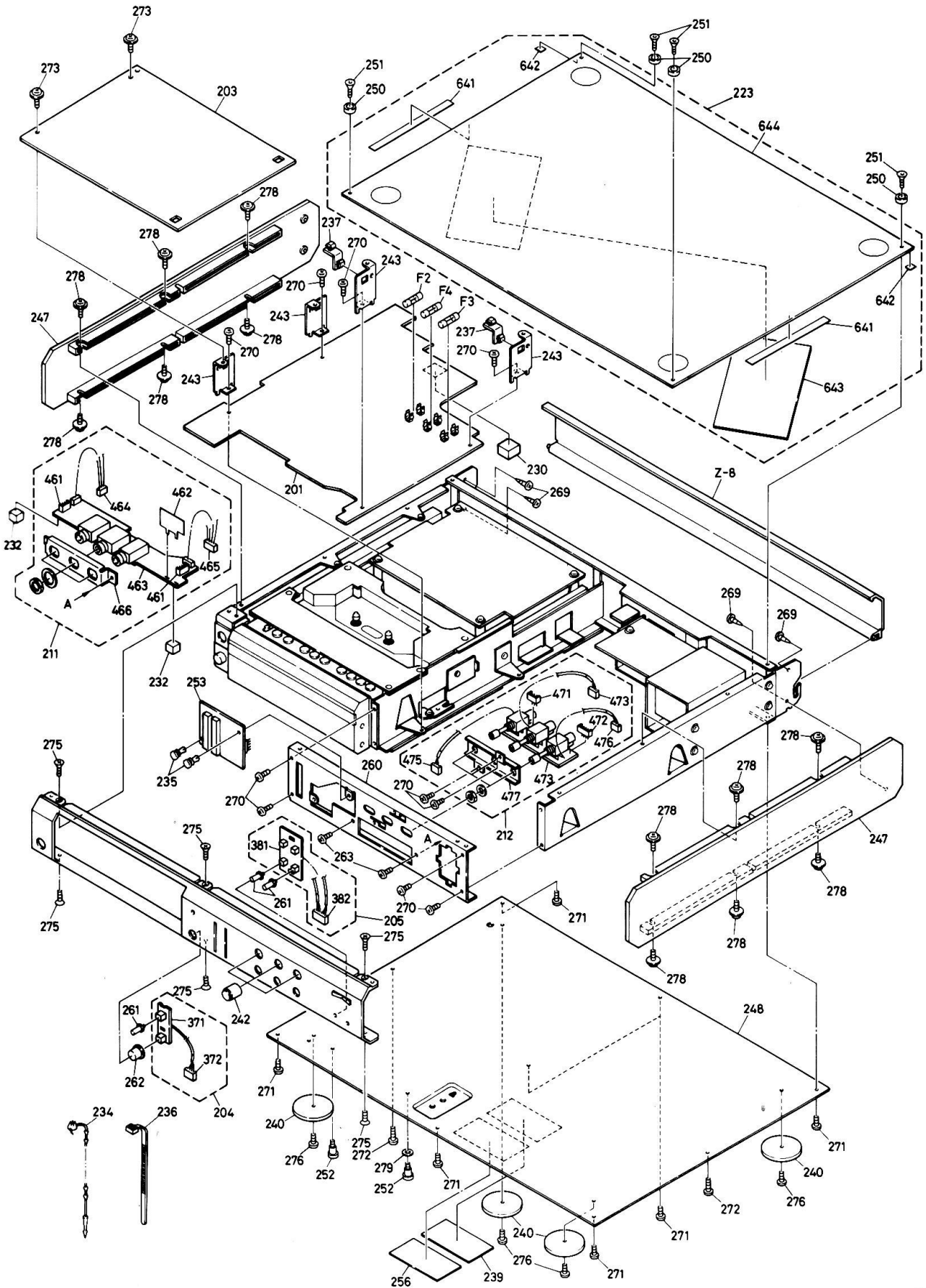


BUCHSEN - LEITERPLATTE (MIKRO)

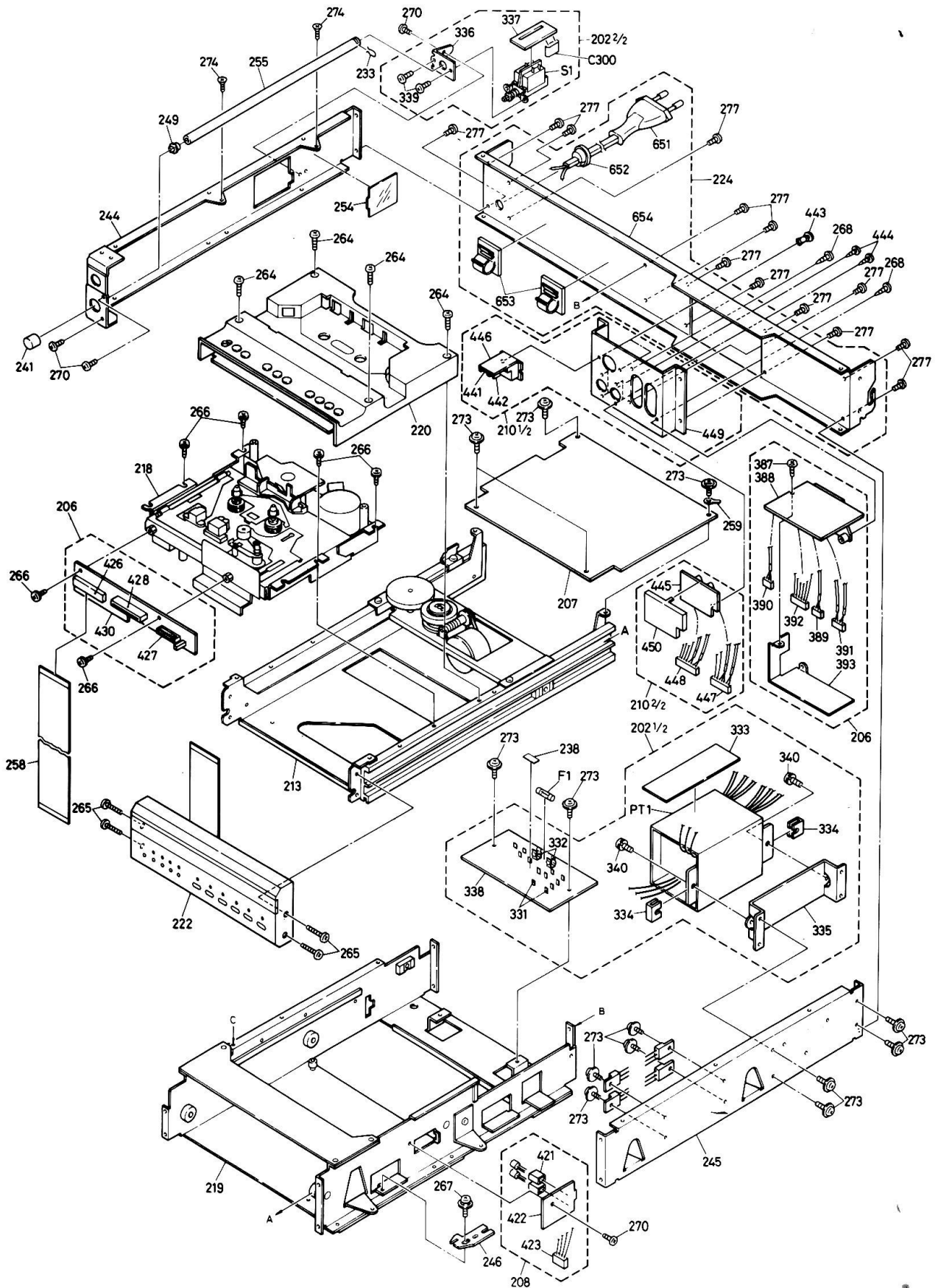


FUNKTIONSWAHLSCHALTER - LEITERPLATTE

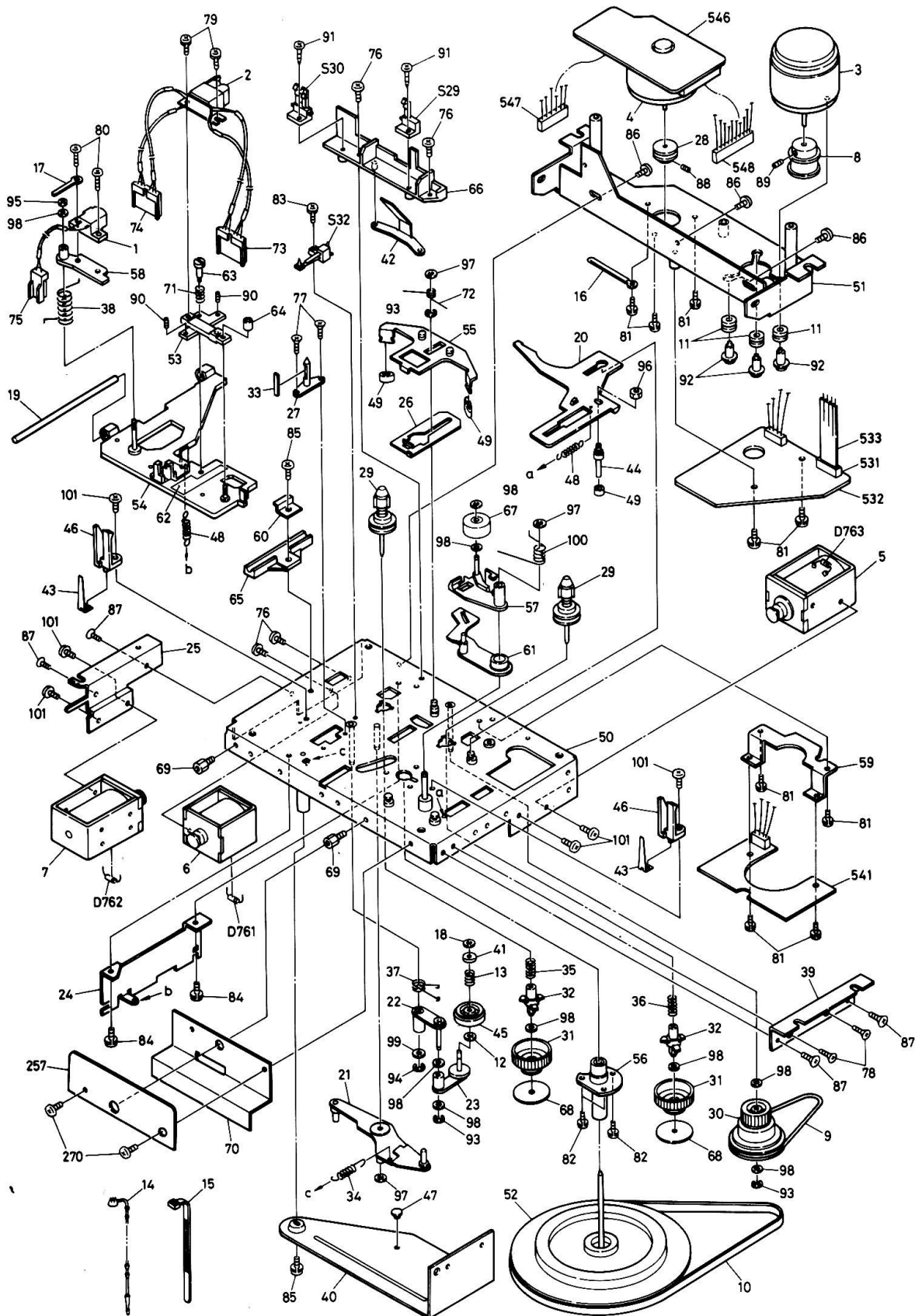
Explosionsdarstellung 1



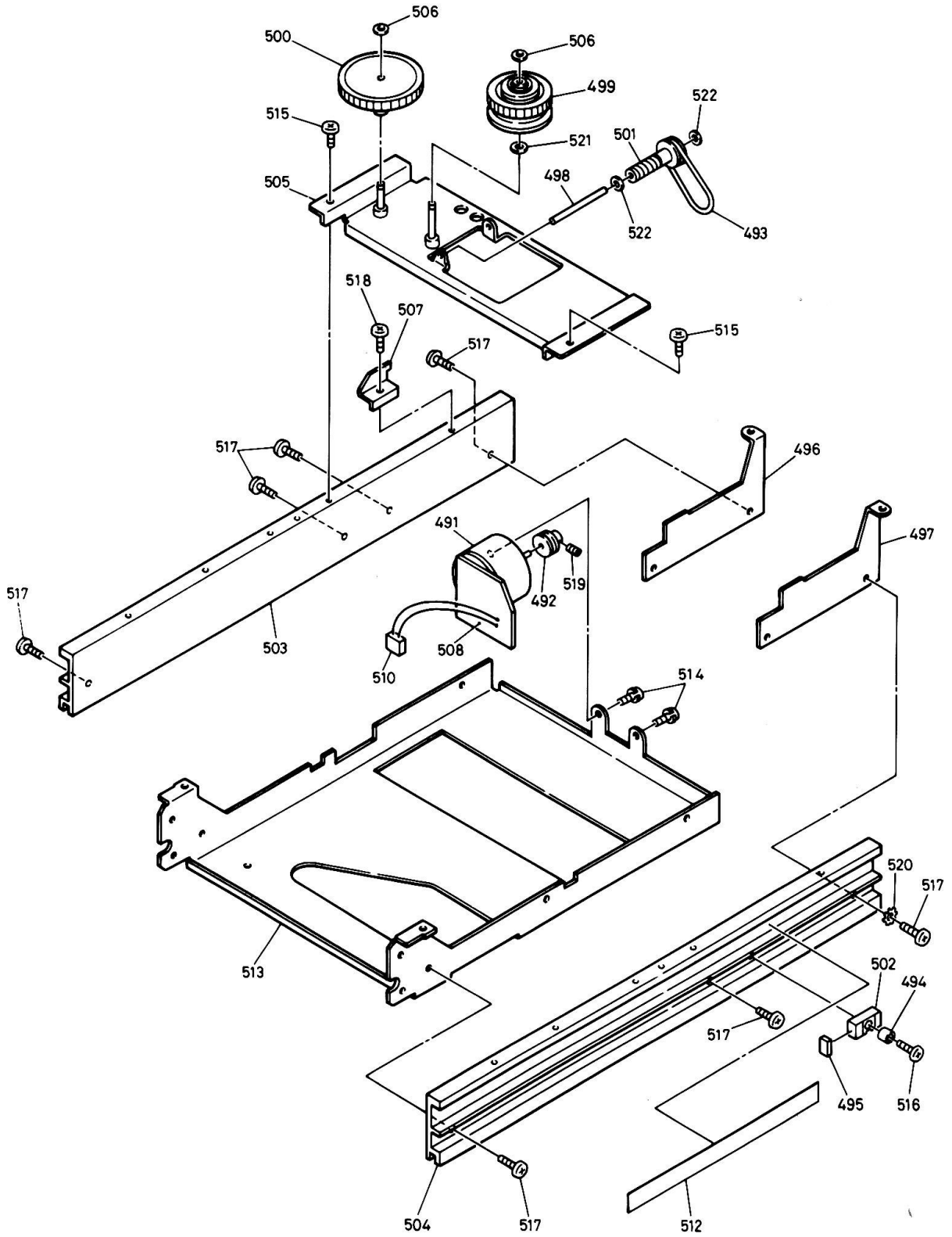
Explosionsdarstellung 2



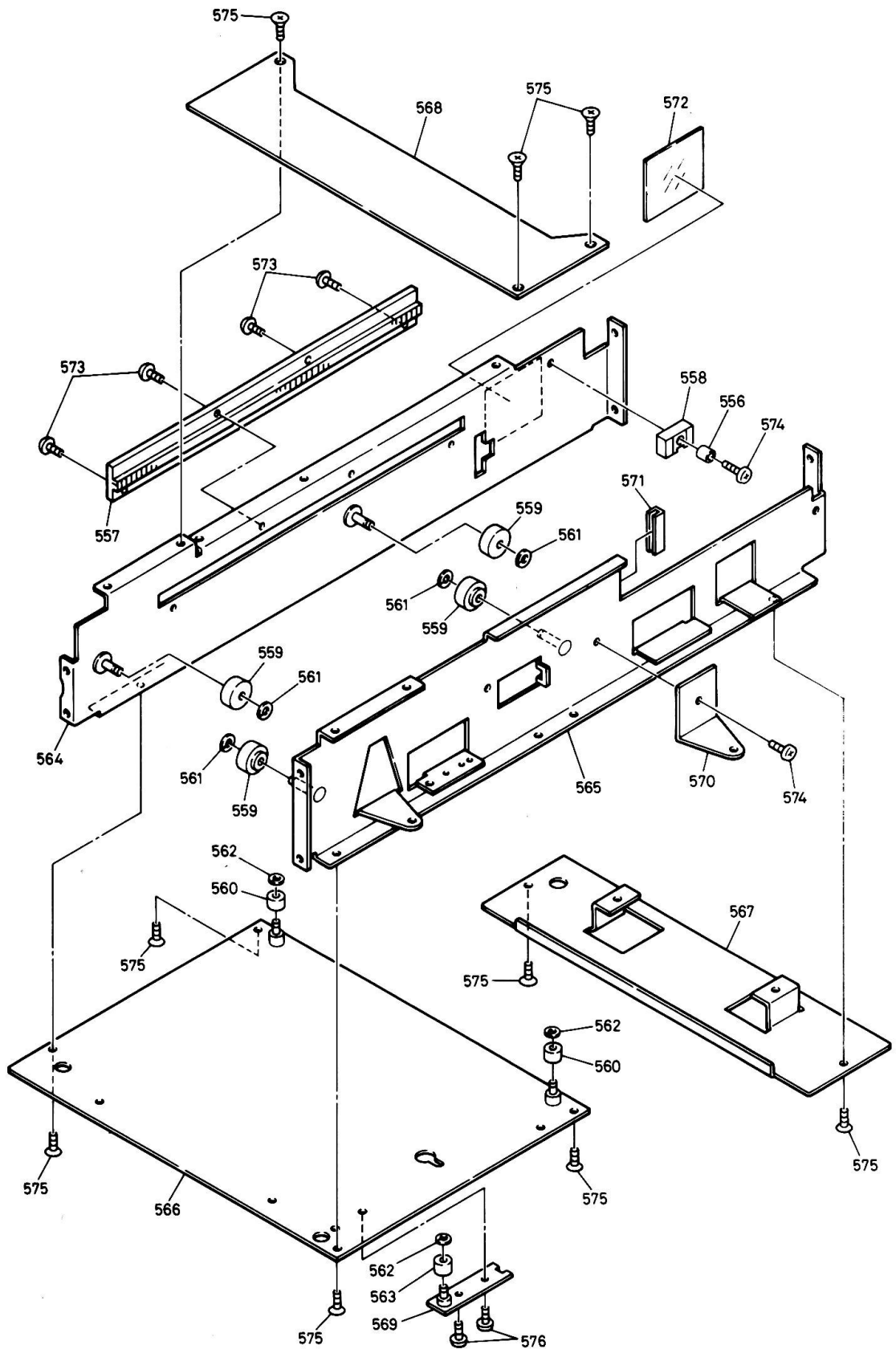
Explosionsdarstellung 3



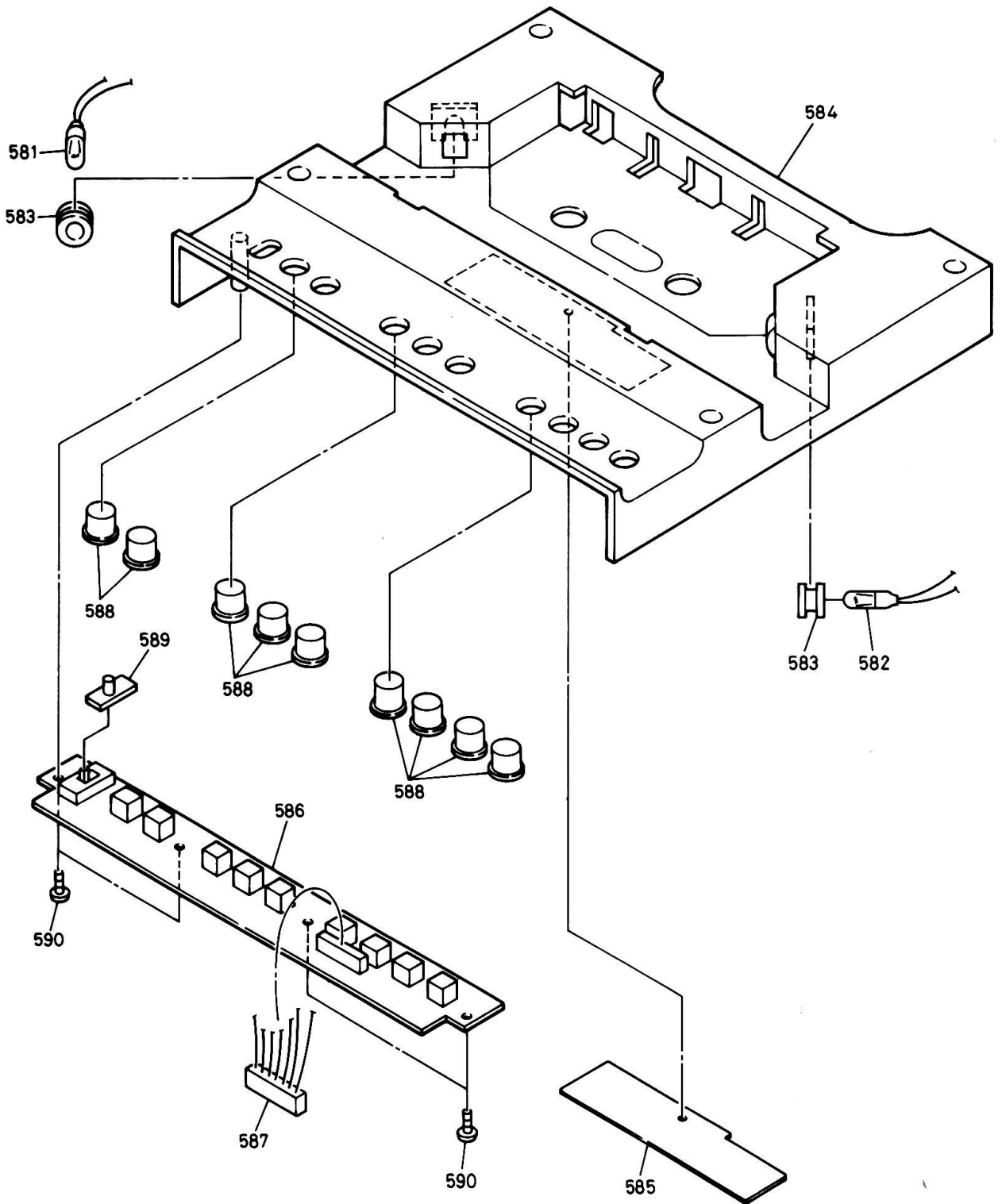
Explosionsdarstellung 4



Explosionsdarstellung 5

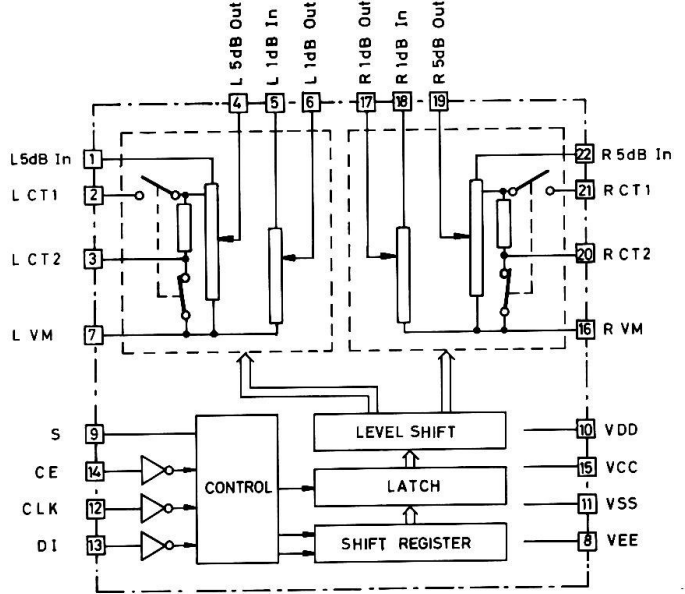
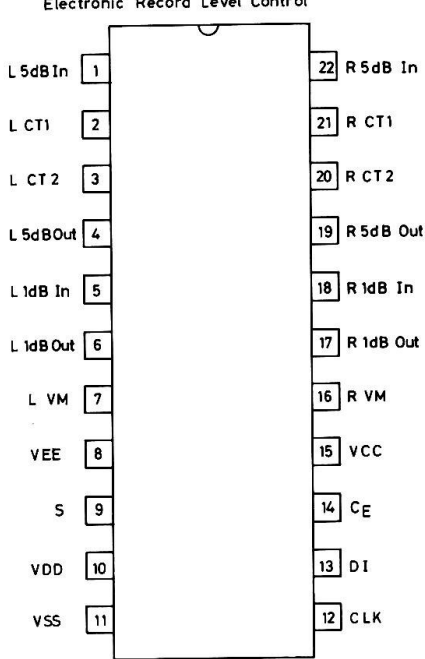


Explosionsdarstellung 6

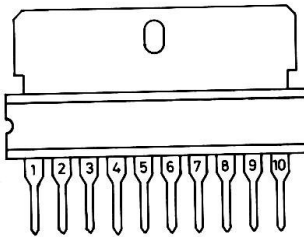


Integrierte Schaltkreise

LC 7535
Electronic Record Level Control

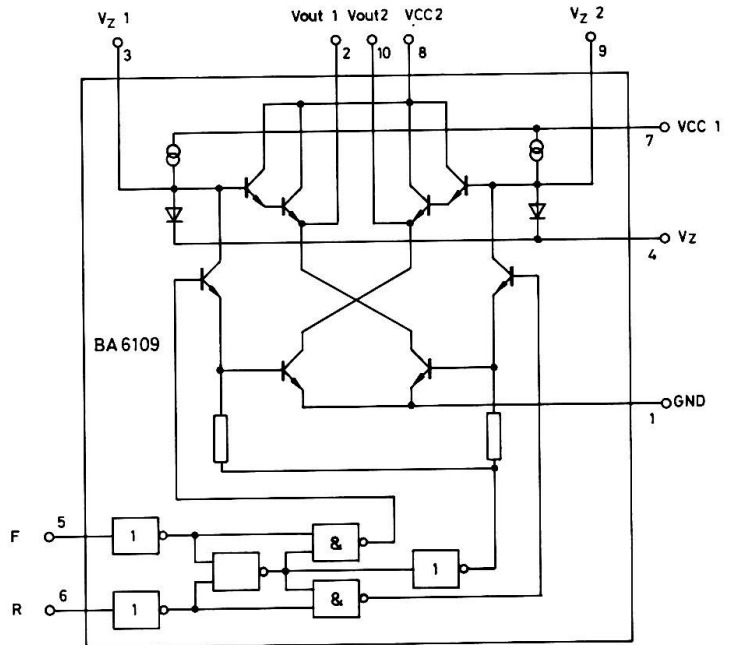


BA 6109

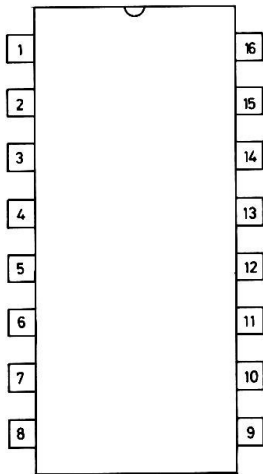


Wahrheits Tabelle
Truth Table

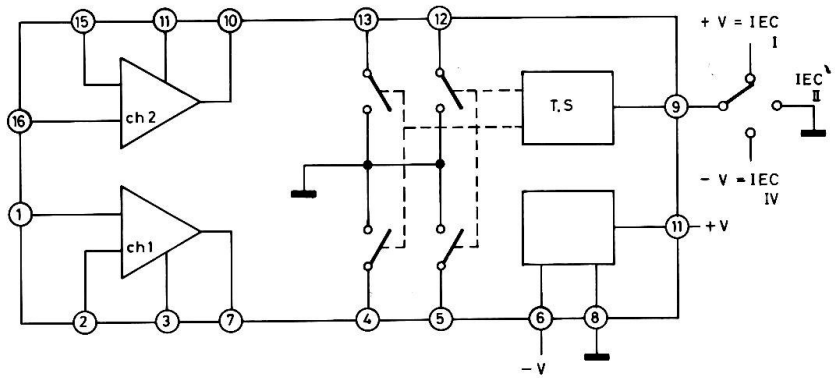
F IN	R IN	Vout 1	Vout 2
1	1	L	L
0	1	L	H
1	0	H	L
0	0	L	L



AN 6208 N

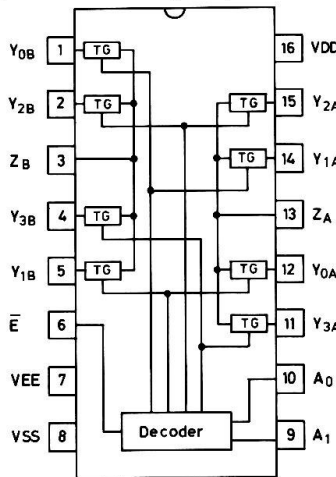


Record Amplifier
Aufsprecherverstärker



TC 4052

Dual 4 - Channel Analog Multiplexers



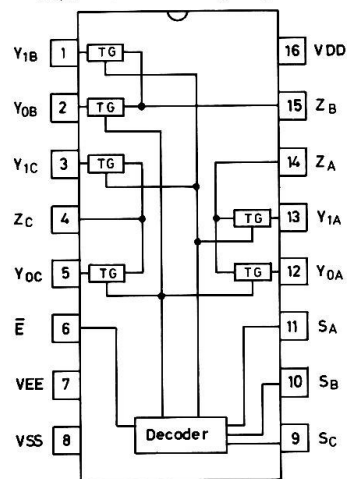
Wahrheits Tabelle
Truth Table

Input			Channel ON
E	A1	A0	
L	L	L	Y0A-ZA : Y0B-ZB
L	L	H	Y1A-ZA : Y1B-ZB
L	H	L	Y2A-ZA : Y2B-ZB
L	H	H	Y3A-ZA : Y3B-ZB
H	x	x	All OFF

Note) x : don't care

TC 4053 BP

Triple 2 Channel Analog Multiplexers

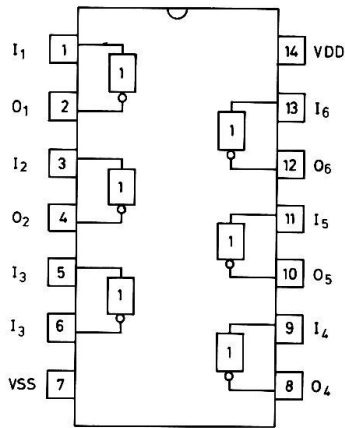


Wahrheits Tabelle
Truth Table

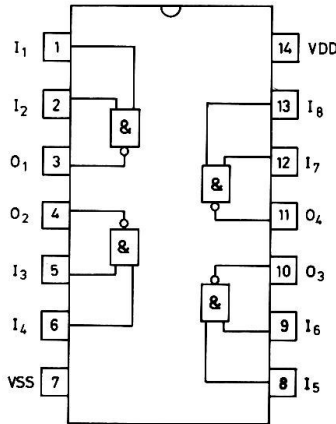
Input		Channel ON
E	SA	
L	L	Y0A-ZA
L	H	Y1A-ZA
H	x	All OFF

Note) x : don't care

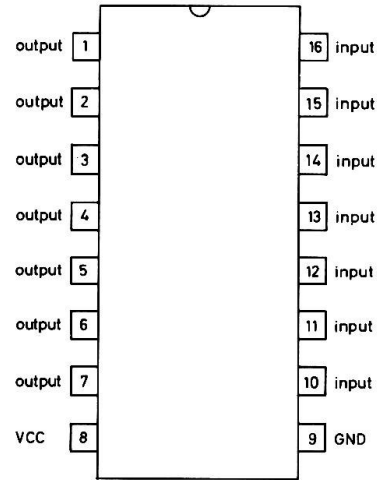
TC 4069 UBP
Hex Inverters



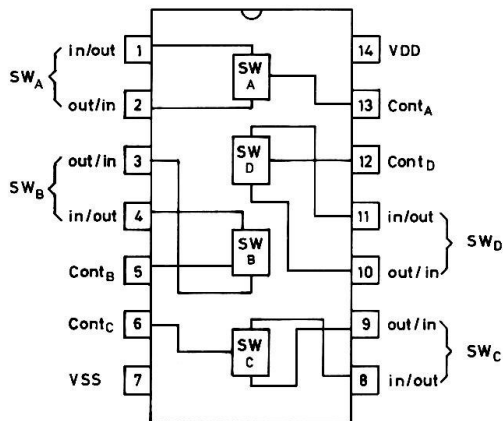
TC 4081 BP
Quad 2-Input AND Gates



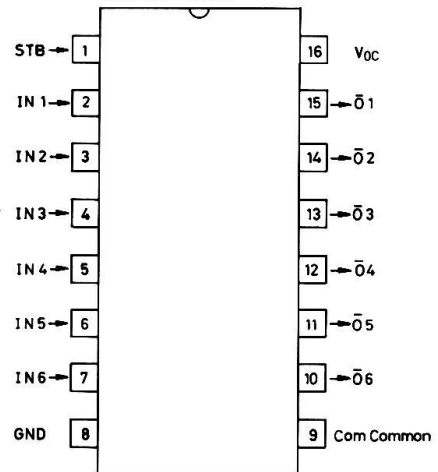
BA 618
Display - Driver



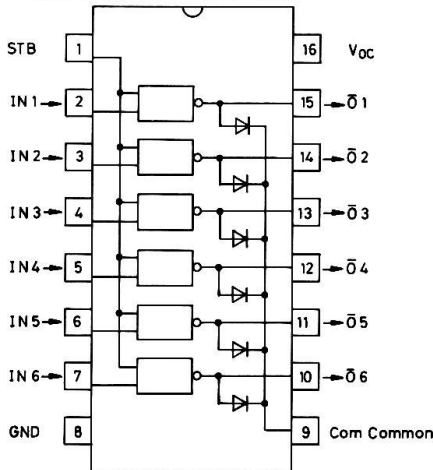
LC 4966
C-MOS
Quad Bilateral Switch



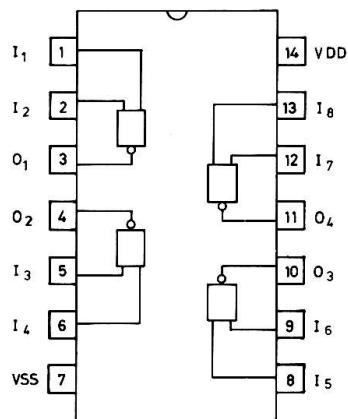
TD 62504 P
Single Driver
Common Emitter



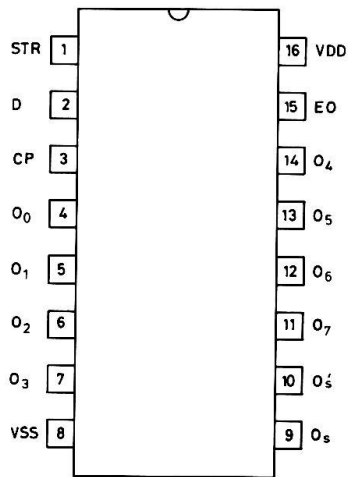
M 54578 P
6-UNIT 700mA TRANSISTOR ARRAY
WITH CLAMP DIODE AND STROBE



TC 4001 BP
Quad 2 Input NOR Gates



TC 4094 BP
8-Stage Shift-and Store-Bus Registers

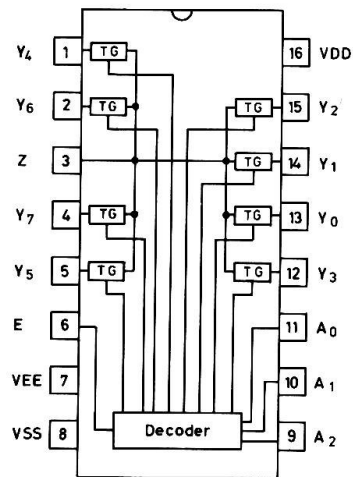


Wahrheits Tabelle
Truth Table

CP	Input			Parallel Outp.		Serial Output	
	EO	STR	D	O _n	O _{n+1}	O _s	O _{s+1}
	L	x	x	Z	Z	O ₆	nc
	L	x	x	Z	Z	nc	O ₇
	H	L	x	nc	nc	O ₆	nc
	H	H	L	L	O _{n-1}	O ₆	nc
	H	H	H	H	O _{n-1}	O ₆	nc
	H	H	H	nc	nc	nc	O ₇

Note) x : don't care
Z : high impedance
nc : no change
O : 7-stage shift register mode

TC 4051
8 Channel Analog Multiplexers



Wahrheits Tabelle
Truth Table

E	Input			Channel ON
	A ₂	A ₁	A ₀	
L	L	L	L	Y ₀ -Z
L	L	L	H	Y ₁ -Z
L	L	H	L	Y ₂ -Z
L	L	H	H	Y ₃ -Z
L	H	L	L	Y ₄ -Z
L	H	L	H	Y ₅ -Z
L	H	H	L	Y ₆ -Z
L	H	H	H	Y ₇ -Z
H	x	x	x	All OFF

Note) x : don't care

Pos.	Benennung	Best. Nr.	Bemerkung
GEHÄUSETEILE			
	Rückklappe, schwarz	1987 465	Z 008
	Rückklappe, grau	1987 466	Z 008
220	Cassettenfach	1987 784	
221	Frontprofil, schwarz	1987 421	
221	Frontprofil, grau	1987 277	
222	Laufwerkfront, schwarz	1987 422	
222	Laufwerkfront, grau	1987 278	
223	Abdeckplatte, schwarz	1961 415	
223	Abdeckplatte, grau	1961 452	
233	Klemmfeder	1967 328	
235	Niete	1967 330	
237	Platinengelenk	1967 332	
240	Gerätefuß	1952 428	
244	Seitenchassis, links	1987 444	
245	Seitenchassis, rechts	1987 445	
247	Seitenteil, schwarz	1961 436	
247	Seitenteil, grau	1961 454	
248	Bodenplatte	1961 438	
250	Deckplattenscheibe	1952 443	
251	Inbus-Senkschraube	1952 444	
252	Transportsicherungsschraube	1961 445	
260	Montagefront	1987 460	
334	Klammer	1961 522	
335	Haltewinkel B	1961 523	
449	Buchsenwinkel	1987 649	
651	Netzkabel	1961 751	
652	Zugentlastung	1952 759	
653	Kabelschelle	1967 693	
654	Rückwand	1987 854	

LAUFWERK

01	Löschkopf	1987 201
02	A/W-Kopf	1987 202
03	Capstanmotor	1987 203
04	Wickelmotor	1987 204
05	Hubmagnet	1961 205
06	Hubmagnet	1967 205
07	Hubmagnet	1987 207
08	Motorritzel/Capstan	1987 208
09	Wickelriemen	1952 219
10	Capstanriemen	1952 220
11	Gummipuffer	1952 222
12	Filzscheibe	1952 223
13	Druckfeder	1952 225
18	Sicherungsscheibe	1967 273
19	Lagernadel	1987 219
20	Bremslüfthebel A	1967 234
21	Umlenkhebel A	1967 237

Pos.	Benennung	Best. Nr.	Bemerkung
22	Hebelarm D	1967 240	
23	Hebelarm E	1967 241	
24	Kabelwinkel	1967 243	
25	Laufwerkhalter	1967 245	
26	Führung B	1967 246	
27	Rückbremsbolzen	1967 239	
28	Motorritzel	1967 250	
29	Wickeldorn	1967 254	
30	Kupplung	1967 255	
31	Wickelteller	1967 257	
32	Wickeldornlager	1967 258	
33	Rückbremsfilz	1967 226	
34	Zugfeder	1967 259	
35	Druckfeder	1987 235	
36	Druckfeder	1967 261	
37	Feder Hebelarm D	1967 263	
38	Rückbremsfeder	1967 300	
39	Laufwerkhalter	1952 240	
40	Schwungradträger	1952 244	
41	Federteller	1952 246	
42	Andruckfeder	1952 250	
43	Verstärkungsfeder	1952 251	
44	Hubmagnet	1961 282	
45	Zwischenrad	1987 245	
46	Cassettenhalter	1952 260	
47	Spurlager	1952 261	
48	Zugfeder	1967 271	
49	Gummiring	1967 274	
50	Laufwerkchassis	1987 250	
51	Motor-Haltewinkel	1987 251	
52	Schwungmasse	1987 252	
53	Taumelplatte	1987 253	
54	Kopfschlitten	1987 254	
55	Bremsplatte	1987 255	
56	Capstanlager	1987 256	
57	Rollenhalter	1987 257	
58	Löschkopfträger	1987 258	
59	Sensorklammer	1987 259	
60	Halter	1987 260	
61	Andruckhebel B	1987 261	
62	Azimuthplatte	1987 262	
63	Kopfführungsschraube	1987 263	
64	Azimuthmutter	1987 264	
65	Achsenhalter	1987 265	
66	Cassettenauflage	1987 266	
67	Andruckrolle	1987 267	
68	Reflektorplatte	1987 268	
69	Leiterplattenbolzen	1987 269	
70	Schwungmassenabdeckung	1987 270	
71	Druckfeder	1987 271	
72	Bremsfeder	1987 272	
73	Stecker 6 Pol	1987 273	
74	Stecker 6 Pol	1987 274	
75	Stecker 2 Pol	1987 275	

Pos.	Benennung	Best. Nr.	Bemerkung
77	Schraube 2 x 4	1967 298	
79	Schraube 2 x 4	1967 283	
80	Löschkopfschraube	1967 279	
88	Madenschraube M 2 x 3	1952 272	
89	Schraube 2 x 6	1952 273	
95	Mutter M 2	1967 297	
96	Mutter M 3	1961 285	
98	Scheibe	1952 279	
99	Scheibe	1952 280	
100	Andruckfeder	1967 262	

SLIDERCHASSIS

219	Chassisrahmen	1987 419
246	Anschlagblech	1952 433
419	Slidermotor	1987 691
492	Motorrolle	1952 603
493	Riemen	1952 605
494	Hülse	1961 301
495	Dämpfer	1961 625
496	Haltewinkel, links	1967 608
497	Haltewinkel, rechts	1967 609
498	Welle	1952 605
499	Kupplungsrad	1952 606
500	Antriebsritzel	1952 607
501	Schneckenrad	1952 608
502	Anschlag	1987 702
503	Schiene, links	1967 615
504	Schiene, rechts	1967 616
505	Getriebehalter	1961 624
506	Rollensicherung B	1952 306
507	Anschlag B	1967 619
512	Reflektor	1987 712
556	Hülse	1961 301
557	Zahnstange	1961 302
558	Anschlag	1952 609
559	Führungsrolle A	1952 302
560	Führungsrolle B	1952 303
561	Rollensicherung A	1952 305
562	Rollensicherung B	1952 306
563	Führungsrolle C	1961 309
564	Sliderchassis, links	1967 710
565	Sliderchassis, rechts	1961 311
566	Sliderbodenplatte	1961 312
567	Sliderwinkel	1961 313
568	Sliderhalter	1961 314
569	Justageplatte	1061 315
571	Leiterplattenhalter	1961 316
572	Schutzkante	1961 317

Pos.	Benennung	Best. Nr.	Bemerkung
BAUGRUPPEN, PLATINEN			
201	Verstärkerleiterplatte	1987 401	
203	NR-Leiterplatte	1987 403	
204	Monitor-Schaltereinheit	1987 404	
205	Pegelstellereinheit	1987 405	
206	Buchsenleiterplatte-Line	1987 406	
207	Steuerleiterplatte	1987 407	
208	Cassettenfachsensor	1987 408	
209	Steckerleiterplatte	1987 409	
210	Exbuchseneinheit	1987 410	
214	Motorleiterplatte	1987 414	
215	Wickelmotorsensor-Leiterplatte	1987 415	
LIEFERFÄHIGKEIT AUF ANFRAGE			
SCHALTER			
	Netzschalter	1976 295	S 001
	Tiptaste	1961 721	S 002-012, 014-028
	Schiebeschalter	1987 294	S 013
	Band-Sensorschalter	1987 297	S 029
	Band-Sensorschalter	1987 298	S 030
	Cassettenschalter	1961 208	S 032
STELLER			
	Pegelsteller Line/Micro	G120 014	VR 109, 110
	Pegelsteller Kopfhörer	G120 015	VR 111
KNÖPFE			
241	Netzknopf	1976 151	
242	Kopfhörerknopf	1976 154	
249	Tastenverlängerung	1952 442	
255	Achsverlängerung	1961 446	
261	Knopf, 4 mm	1987 461	
262, 588	Knopf, 9 mm	1987 462	
589	Timerknopf	1987 789	
609	Stellerwippe	1987 809	
625	Tastknopf	1967 678	
626	Tastknopf, oval	1952 729	

Pos.	Benennung	Best. Nr.	Bemerkung
BUCHSEN			
	Mikrobuchse 6,3 links	1987 286	J 100
	Mikrobuchse 6,3 rechts	1987 287	J 101
	Kopfhörerbuchse 6,3	1987 289	J 300
	Line-Buchsen	1967 501	J 102
401, 402	Minibuchse 8 Pol	1987 290	
445	Minibuchsenplatte	1987 715	
441	Remotebuchsenplatte	1987 716	
	DIN-Buchse (Remote)	1967 382	J 403
LAMPEN			
	Stabi. Lampe	1987 529	LP 201
581	Lampe links	1987 781	
582	Lampe rechts	1987 782	
TRAFOS, INDUKTIVITÄTEN, RELAIS			
	Netztransformator	1987 539	Tr 001
	Sperrkreisfilter	1967 390	L 101
	Sperrkreisfilter	1987 521	L 102
	Entzerrerspule	1961 350	L 103 - 105
	HF-Trafo	1987 524	L 106
	MPX-Filter	1967 480	L 201
	Siebdrossel	1961 351	L 301
	A/W-Relais	1961 357	RL 201
	Oszillatorblock	1987 527	OS 001
QUARZE			
	Quarz 4.195 MHz	G650 001	XT 501
	Quarz 8,94 MHz	G650 002	XT 701
ANZEIGEN			
629	LED-Anzeigen	1987 829	Betriebsart
630	Flachleitung	1987 830	
632	Displayfenster	1987 832	
253	Aussteueranzeige	1961 467	Pegel

Pos.	Bemerkung		Best. Nr.	Benennung
DIODEN				
	MA 150	(1952 320)	G610 055	D 101, 102, 403, 407, 601-627, 763, 764
	DDT MA 150		G610 054	
	MA 154 WK		G610 065	D 761
	MA 165		G610 056	D 101-306, 312, 315- 317, 322, 329, 330, 402, 503, 504, 506-511 518-520, 741
	OA 90	(1952 325)	G610 057	D 308, 318
	SR 1 K 2	(1932 759)	G610 061	D 320, 321
	DR WO 2	(1967 425)	G610 072	D 325
	DR 2 WO 2	(1952 321)	G610 073	D 326
	DRA MPG 06 B		G610 069	D 502, 513, 515, 517, 761, 763
	Hz 2 B1 (B2x75x2V1)	(0630 115)	G610 067	D 401
	Hz 4 B 2	(1979 674)	G610 064	D 701
	Hz 5 B 2	(1961 383)	G610 058	D 311, 406
	Hz 5 C-3		G610 068	D 505, 721
	Hz 7 A-3		G610 071	D 522
	Hz 9 C 1		G610 063	D 324, 410
	Hz 11 B 1		G610 070	D 521
	HzS 12 C 1L	(1967 471)	G610 067	D 501, 512, 514, 516
	Hz 12 C3	(1967 679)	G610 060	D 319
	Hz 15-1		G610 059	D 313, 314
	Hz 15-3		G610 062	D 323
	SLP 144 B	(1961 736)	G610 075	LD 609
	SLP 244 B	(1961 735)	G610 074	LD 601-608, 610
	L TZ-MR 15		G610 076	LD 741
	Fotokoppler GP-2L02-B		1987 548	
	Fotokoppler GP-2L04-B		1987 547	PC 721, 722, 761, 762
	Fotokoppler PC 817-8		1987 546	PC 501
TRANSISTOREN				
	AQ 13 P		G610 059	T 505, 508, 511
	DTA 114 TS		G620 050	T 303
	DTA 114 YS		G620 051	T 304, 306, 307, 310, 322, 323, 402, 403, 406, 408
	DTA 143 ES		G620 056	
	DTC 124 EF		G620 062	T 703, 741
	DTC 124 ES		G620 042	T 504, 507, 510, 513- 515
	DTC 143 TS		G620 047	T 101, 202-209, 311, 312, 401, 404, 405, 409

Pos.	Benennung		Best. Nr.	Bemerkung
	2 SA 564-S	(1961 368)	G620 055	T 305, 316, 320, 407, 411
	2 SA 963-R	(1967 523)	G620 523	T 501
	2 SB 1185		G620 053	T 315, 412
	2 SC 1685-S	(1961 366)	G620 049	T 201, 302, 309, 313, 314, 502, 512
	2 SD 637-S		G620 061	T 702
	2 SD 1198-R	(1967 423)	G620 052	T 308
	2 SD 1302-T		G620 048	T 102, 103
	2 SD 1382-R		G620 060	T 701
	2 SD 1762-F		G620 054	T 317-319, 410
	2 SD 1867-U		G620 058	T 503, 506, 509, 516

INTEGRIERTE SCHALTKREISE

	TMP 47 C 460 N		G640 065	IC 502 Microprocessor
	AN 78 M05	(1967 546)	G640 954	IC 311
	NJM 78 M06 A	(1975 111)	G640 062	IC 501
	BA 618	(1976 414)	G640 064	IC 504, 505
	µPC 1297 CA		G640 070	IC 312
	NJM 2028 DD		G640 046	IC 301
	NJM 2068 SD		1975 108	IC 319
	NJM 2904 M		G640 068	IC 702
	NJM 3404 AD	(1067 339)	G640 058	IC 401
	TC 4001 BP		0644 745	IC 302, 410
	TC 4051 BP		0644 795	
	TC 4052 BP	(1967 398)	G640 052	IC 308, 310
	TC 4053 BP		G640 061	IC 411
	TC 4069 BP	(1967 541)	G640 066	IC 506
	TC 4081 BP		1964 264	IC 318, 509
	TC 4094 BP		G640 056	IC 316, 317
	NJM 4556	(1976 420)	G640 049	IC 305, 320
	LC 4966	(1975 109)	G640 060	IC 406-409
	BA 6109	(1976 418)	G640 069	IC 508
	AN 6208 N		G640 053	IC 309
	AN 6555		G640 051	IC 307, 313, 405
	AN 6556	(1961 376)	G640 048	IC 303, 304, 321, 402, 412
	LC 7335		G640 050	IC 306
	TC 9142 P		G640 067	IC 701
	CX 20188		G640 059	IC 403, 404

Ersatzteilliste

HiFi Cassettendeck C 4

Pos.	Benennung		Best. Nr.	Bemerkung
	M 54578 P		G640 063	IC 505
	TD 62504 P	(1941 510)	G640 055	IC 314

BRAUN

**Technische Information
Stromlaufplan**

**Typ/Type: HiFi Stereo
Cassette Deck C4**

**Service Manual
Circuit Diagram**

**Information Technique
Schéma**

Hinweise zum Stromlaufplan C4

Notes on Circuit Diagram C4

Indications pour le schéma C4

Gezeichnete Schalterstellungen:

Netzschalter	gedrückt
Dolby NR-System	„off“
MPX-Filter-Schalter	„off“
Fe-Cassette eingelegt	

Switch positions shown:

Mains switch	depressed
Dolby NR	“off”
MPX-filter switch	“off”
Fe cassette inserted	

Position des commutateurs sur le dessin:

Interrupteur général	enfoncé
Système Dolby NR	«Off»
MPX-Filtre interrupteur	«off»
Bande au fer en place	

Die angegebenen Spannungswerte werden, falls nicht anders angegeben, bei Wiedergabe mit einem Meßinstrument von $R_i = 50 \text{ k}\Omega/\text{V}$, bei Netzspannung 220 V^* und einer Umgebungstemperatur von $+25 \text{ }^\circ\text{C}$ gemessen. Die angegebenen Spannungen können um $\pm 10\%$ abweichen.

Voltages indicated, if not stated otherwise, are measured with a meter of $R_i = 50 \text{ k}\Omega/\text{V}$ with 220 V^* mains and an ambient temperature of $+25 \text{ }^\circ\text{C}$. Given voltages may vary $\pm 10\%$.

Les tensions indiquées sont, si rien d'autres n'est précisé, mesurées en mode reproduction avec une tension secteur de 220 V^* avec une température ambiante de $25 \text{ }^\circ\text{C}$ et au moyen d'un instrument de mesure ayant $R_i = 50 \text{ k}\Omega/\text{V}$. Les tensions indiquées peuvent varier de $\pm 10\%$.

*120 V bei US- und Canada-Version.

*120 V for US and Canada versions.

*120 V pour les appareils USA et Canada.

Spannungswerte in runder Klammer sind bezogen auf Dolby NR-Bezugspegel 200 nWb/m . Spannungswerte in eckiger Klammer sind HF-Spannungen 105 kHz .

Voltages in round brackets refer to Dolby NR reference level 200 nWb/m . Voltages in rectangular brackets are RF voltages 105 kHz .

Les tensions entre parenthèses rondes se rapportent à la valeur Dolby NR 200 nWb/m . Les tensions entre parenthèses angulaires sont les tensions HF 105 kHz .

Spannungsangaben ohne Bezugslinie sind gegen Masse zu messen. Die angegebenen HF- und NF-Spannungswerte sind Effektivwerte.

Voltages indicated without reference lines are measured with respect to ground. Indicated RF and AF voltages are RMS values.

Les tensions sans ligne de référence sont à mesurer par rapport à la masse. Les valeurs de tensions HF et BF indiquées sont des valeurs efficaces.

Wichtig

Bei Umschaltung des Gerätes auf eine andere Netzversorgungsspannung ist die Angabe auf dem Typenschild durch den im Gerät angebrachten Spannungsaufkleber entsprechend zu ändern.

Important

When the unit is changed to another supply voltage, the information on the type plate must be changed accordingly using the voltage sticker located inside the unit.

Important

Si l'appareil a été adapté sur une autre tension d'alimentation, il faut changer l'information portée sur la plaque en utilisant l'auto-collant à l'intérieur de l'appareil.



Die Bauteile die mit Sicherheitszeichen markiert sind, sind bei Reparaturen nur durch die vom Hersteller geprüften Originalteile zu ersetzen. Nur so kann die Betriebssicherheit garantiert werden.



Components marked with the safety symbol should only be replaced by original parts tested by the manufacturer, when in need of repair. Only in this way can safety during operation be guaranteed.



Les composants avec un signe de sécurité ne doivent être remplacés en cas de réparations que par des pièces d'origine éprouvées par le constructeur. La sécurité d'emploi n'est garantie qu'à cette condition.

Stromlaufplan
Circuit Diagram
Schéma

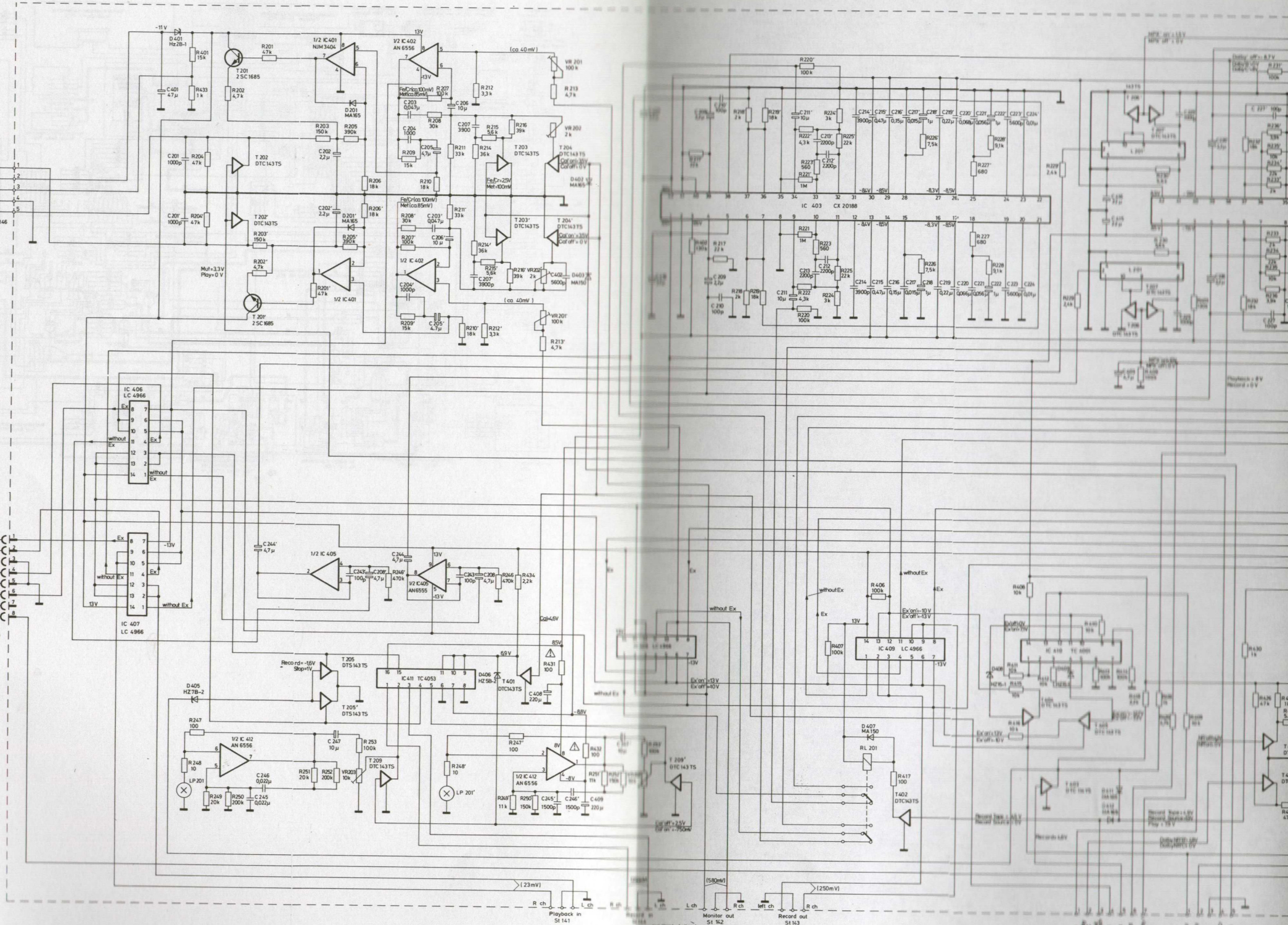
Dolby NR

Pegel Anzeige
Level Indicator

Ex Buchsen - Leiterplatte
Ex Jack PCB

Ex J 401

St 160



Monitor out
St 142

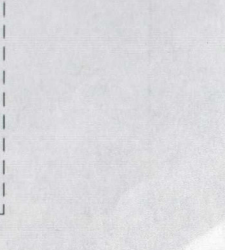
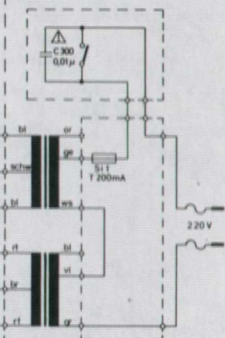
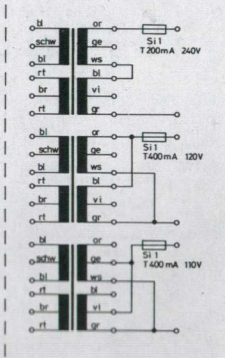
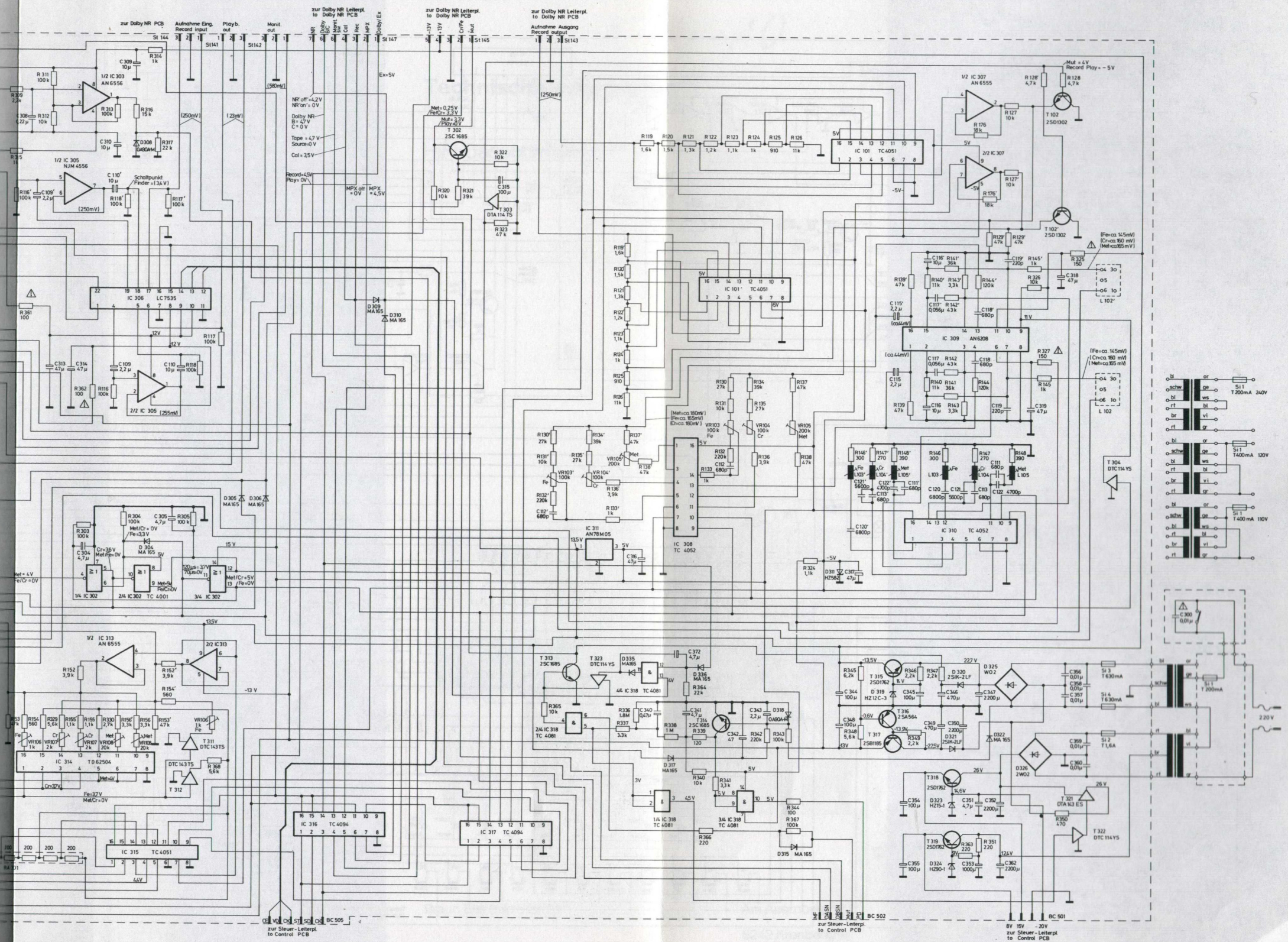
Record out
St 143

Ex Verst. - Leiterpl.
Ex Amp PCB

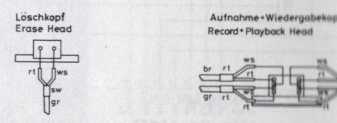
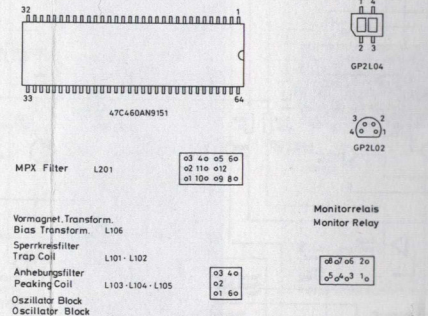
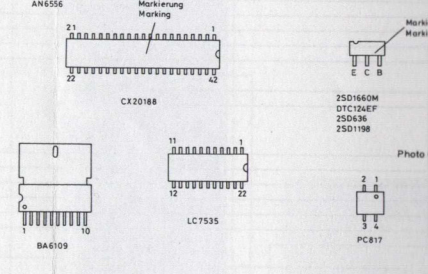
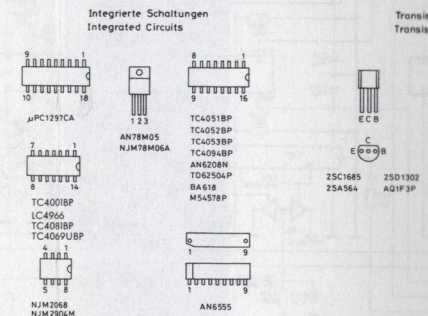
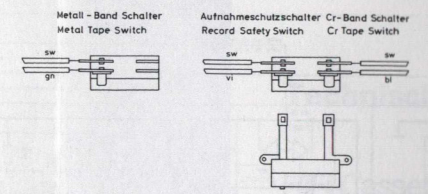
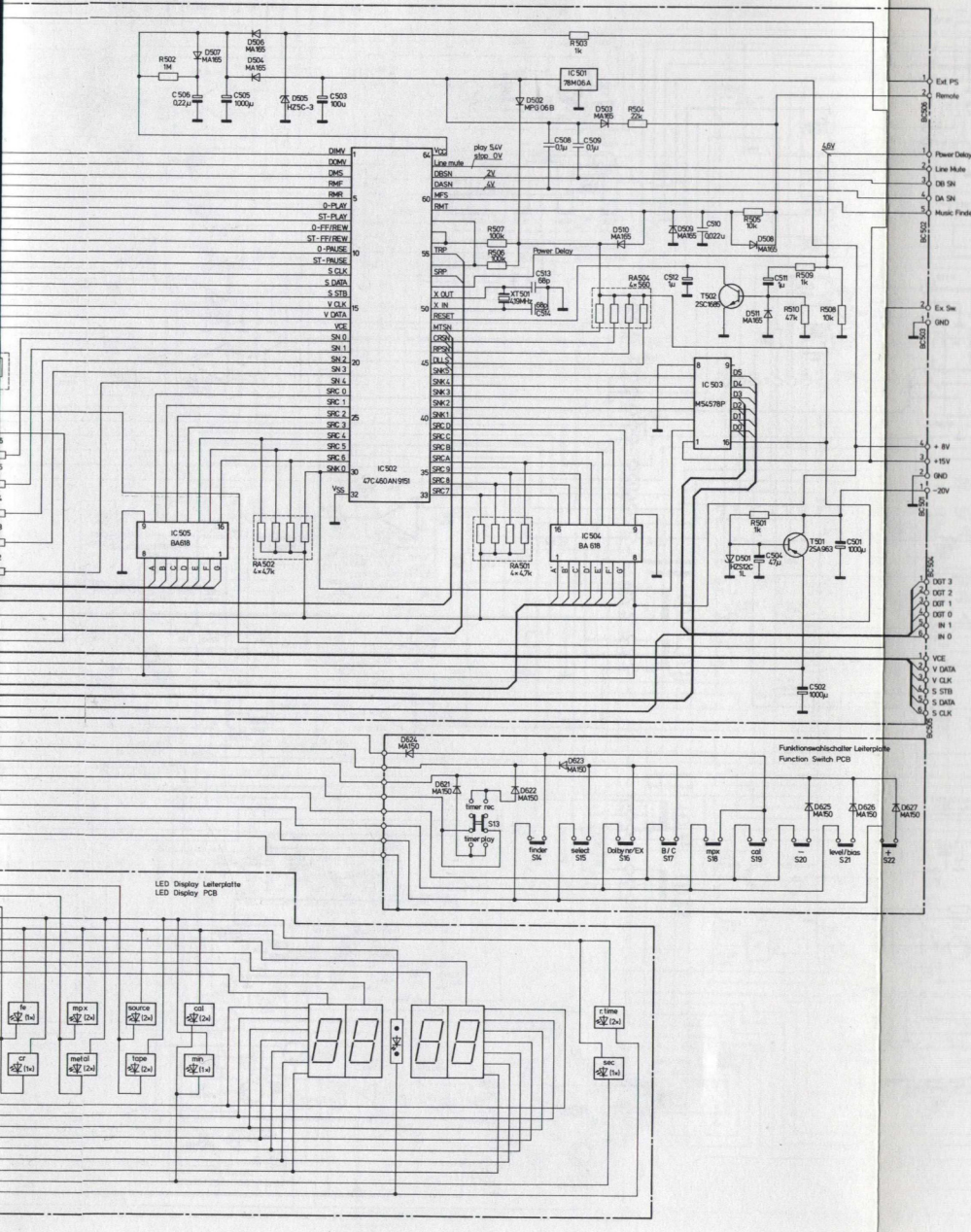
St 147
Ex Verst. - Leiterpl.
Ex Amp PCB

St 148
Ex Verst. - Leiterpl.
Ex Amp PCB

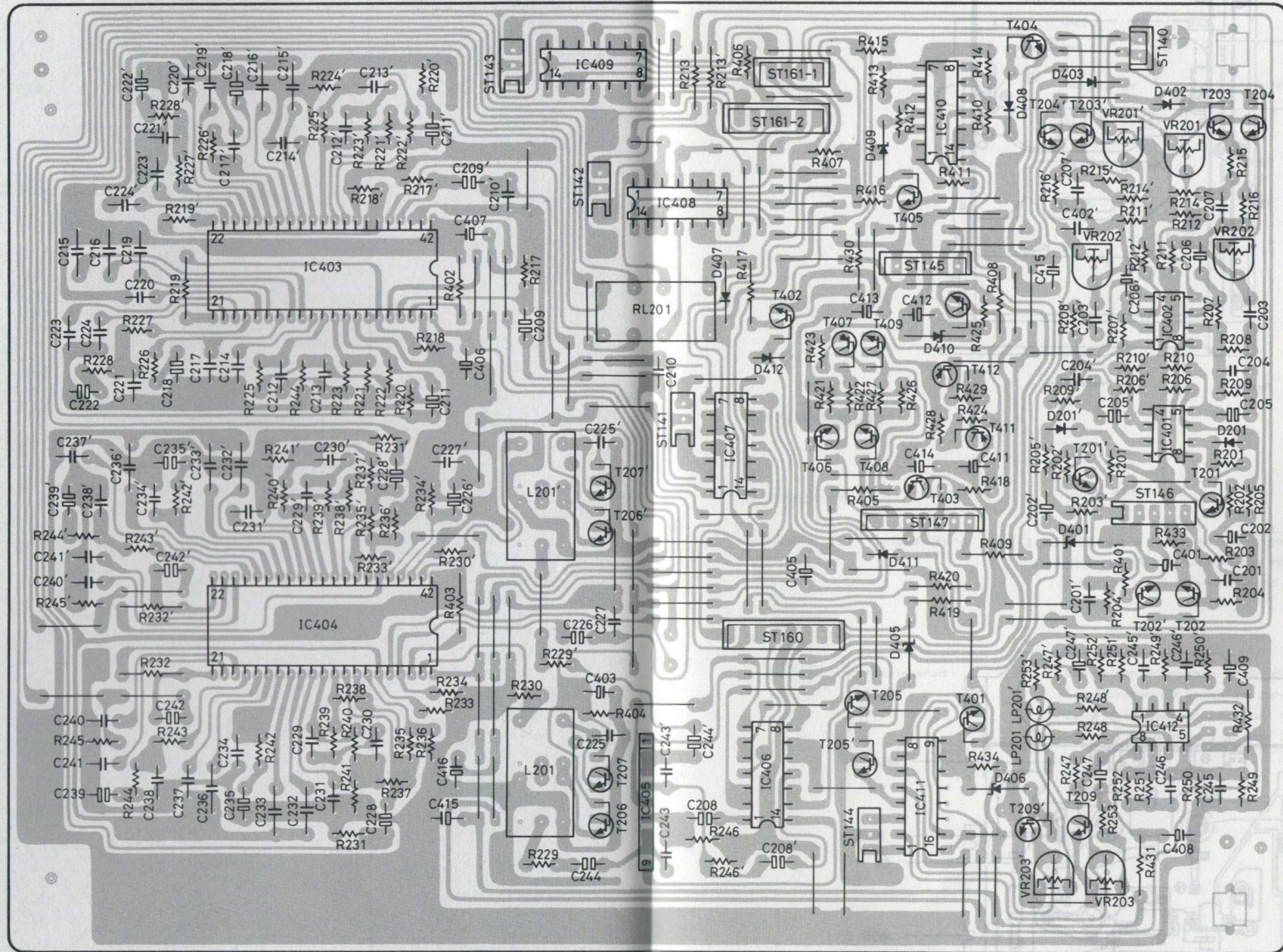
St 149
Ex Verst. - Leiterpl.
Ex Amp PCB



AnschlussCode Connection Code Code de connection



DOLBY - NR - LEITERPLATTE



VERSTÄRKER - LEITERPLATTE

