

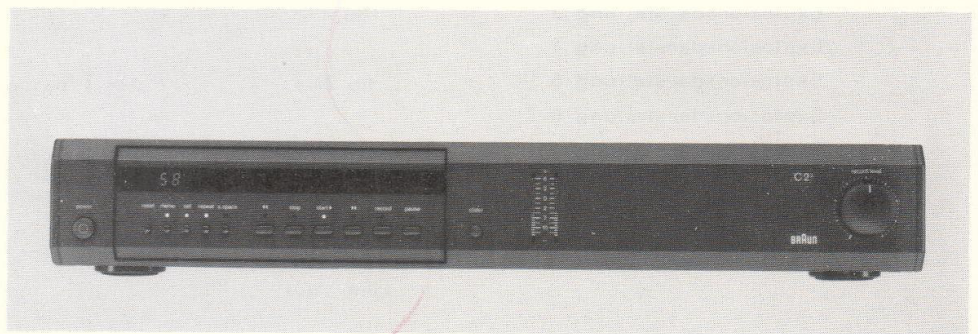
a/d/s/
BRAUN

15

Kundendienst

Technische Information

HiFi-Cassettendeck C2³



Analog und Digital Systeme GmbH
Am Auernberg 12
Postfach 1150
D-6242 Kronberg/Taunus

Inhaltsverzeichnis

TECHNISCHE DATEN	Seite 1 - 3
ABGLEICHANLEITUNG	
Werkzeuge und Meßinstrumente	Seite 4
Einstellung des Wiedergabezweiges	Seite 4 - 6
Einstellung des Aufnahmeweiges	Seite 7 - 11
EINSTELLANLEITUNG	Seite 12 - 13
SCHMIERPLAN	Seite 14
LEITERPLATTEN	
Buchsen - Leiterplatte	Seite 15
Slider - Sensor - Leiterplatte	Seite 15
Verstärker - Leiterplatte	Seite 15
Steuerungs - Leiterplatte	Seite 16
Tiptastenschalter - Leiterplatte	Seite 17
Funktionswahlschalter - Leiterplatte	Seite 17
EXPLOSIONSDARSTELLUNGEN	
Explosionsdarstellung 1	Seite 18
Explosionsdarstellung 2	Seite 19
Explosionsdarstellung 3	Seite 20
Explosionsdarstellung 4	Seite 21
Explosionsdarstellung 5	Seite 22
Explosionsdarstellung 6	Seite 23
Explosionsdarstellung 7	Seite 24
ERSATZTEILLISTE	Seite 25 - 32
STROMLAUFPLAN	Anhang

Technische Daten

Ermittelt mit Compact-Cassette C60 nach IEC Pub. 94

Bandgeschwindigkeit	4,75 cm/s
Sollgeschwindigkeitsabweichung	< ± 1 %
Tonhöenschwankung	
unbewertet	typ. ± 0,25 %
bewertet	typ. ± 0,10 %
Umspulgeschwindigkeit	< 80 s
Bandabschaltung	< 2 s
Überlauf des Zählwerks bei 'memory stop'	< 2 digit
Vormagnetisierung-Löschfrequenz	105 KHz
Löschdämpfung 1 KHz, Band 'met', C60	> 65 dB
Eingangsempfindlichkeit	100 mV an 47 KOhm
Übersteuerungsfestigkeit des Eingangs	> 25 dB
Ausgangspegel $K_3 = 3 \%$ bei 315 KHz	
IEC I = fe > 0,75 V	
IEC II = cr > 0,75 V	
IEC IV = met > 0,85 V	
Pegeldifferenz zwischen beiden Kanälen bei Wiedergabe, bezogen auf DIN-Bezugsband 315 Hz, 250 nWb/m	< 1 dB
Übersprechdämpfung zwischen den Stereospuren 1 KHz	> 45 dB
Übersprechdämpfung Gegenspur 1 KHz	> 70 dB
Störabstand unbewertet	
Eingangsbezugspegel 500 mV	typ. Wert
IEC I = fe	53 dB
IEC I = fe mit Dolby NR "B"	56 dB
IEC I = fe mit Dolby NR "C"	57 dB
IEC II = cr	54 dB
IEC II = cr mit Dolby NR "B"	56 dB
IEC II = cr mit Dolby NR "C"	57 dB

IEC IV = met	54 dB
IEC IV = met mit Dolby NR "B"	56 dB
IEC IV = met mit Dolby NR "C"	57 dB

Störabstand bewertet:

Eingangsbezugspegel 500 mV

IEC I = fe	56 dB
IEC I = fe mit Dolby NR "B"	64 dB
IEC I = fe mit Dolby NR "C"	70 dB
IEC II = cr	57 dB
IEC II = cr mit Dolby NR "B"	64 dB
IEC II = cr mit Dolby NR "C"	71 dB
IEC IV = met	57 dB
IEC IV = met mit Dolby NR "B"	64 dB
IEC IV = met mit Dolby NR "C"	72 dB

Höhenaussteuerbarkeit

IEC I = fe	9 dB
IEC II = cr	8 dB
IEC IV = met	4 dB

Übertragungsbereich

fu und fo Abweichung
nach DIN

ohne Dolby NR, ohne MPX-Filter

	fu	fo
IEC I = fe	20 Hz	18 KHz
IEC II = cr	20 Hz	18 KHz
IEC IV = met	20 Hz	19 KHz

Übertragungsbereich

fu und fo Abweichung
nach DIN

mit oder ohne Dolby NR mit MPX-Filter

	fu	fo
IEC I = fe	20 Hz	16 KHz
IEC II = cr	20 Hz	16 KHz
IEC IV = met	20 Hz	16 KHz

Wiedergabebezugsbänder

HiFi-Bezugsband (fe) 120 μ s + 3180 μ s Fa BASF

HiFi-Bezugsband (cr) 70 μ s + 3180 μ s Fa BASF

Dolby-Pegel-Cassette MTT 150 Fa TEAC

Leerband (Normcharge) nach IEC Pub. 94 Teil 5:

IEC I = fe Chargen Nr. R 723 G Fa BASF TP 18

IEC II = cr Chargen Nr. U 564 W Fa BASF TP 18

IEC IV = met AC 712 C 60 Fa TDK

Eingang:

Line: 2 Cinch-Buchsen

Ausgang:

Line: 2 Cinch-Buchsen

Stromversorgung : 220 V 50/60 Hz

Vorbereitet zur internen Umschaltung auf: 110-120 V und 240 V

Leistungsaufnahme: max. 30 Watt

Gehäuseaufbau:

Stahlblechchassis mit Kunststoffseitenteilen. Frontplatte aus Aluminiumprofil.

Abmessungen: B x H x T

445 x 70 x 360 mm + 15 mm Knopfüberstand

Gewicht: 8,2 Kg.

Dolby Rauschunterdrückungs und HX Pro headroom extension hergestellt unter Lizenz von Dolby Laboratories Licensing Corporation. HX Pro entstand bei Bang und Olufsen. Dolby, das Doppel-D-Symbol und HX Pro sind Warenzeichen der Dolby Laboratories Licensing Corporation.

AUSSTATTUNG UND BESONDERHEITEN

Stereo 2-Kopf-Cassettengerät für Compact Cassetten nach DIN 45 416 (LC 46 bis C 90). Tonkopf aus amorphen Material, Ferritlöschkopf Doppelspalt, mikroprozessorgesteuertes 2 Motorenlaufwerk mit elektronisch geregelter Antrieb (single Capstan), Cassettenfach und Laufwerk in einer motorgetriebenen Schublade angeordnet. Automatische Bandsortenumschaltung. Dolby HX Pro-System. Dolby-Rauschunterdrückungssystem "B" und "C". 3-stelliges elektronisches Bandzählwerk mit Memory- und Wiederholfunktion. Automatische Bandendabschaltung. 'Autospace'. Bandsorten- und frequenzverriegelte, trägheitslose Spitzenwert-Aussteuerungsanzeige mit LED's. Alle durch Tipptasten gewählten Funktionen werden durch LED-Anzeigen zurückgemeldet. Aufnahme- und Wiedergabe-Timer mit externer Schaltuhr. Drahtgebundene Fernbedienung der Laufwerksfunktionen durch ein mit IR-Fernsteuerempfänger und Codewandler ausgerüstetes Steuergerät.

Abgleichanleitung

WERKZEUGE UND MESSINSTRUMENTE

Sechskantschraubendreher 2 mm
 Schraubendreher mit Klängenbreite 3 mm
 Kreuzschlitzschraubendreher mittelgroß
 Mechanische Einstell-Lehre M-300 Fa. Verbatim
 Spiegel-Cassette
 Niederfrequenz-Generator 20 Hz - 20 KHz
 Elektronisches Voltmeter/Röhrenvoltmeter
 Digital-Frequenzähler
 Oszillograf

TESTBÄNDER

HiFi-Bezugsband nach DIN 45 513, Bl. 6
 Fe - Band = 120 µs / 3180 µs
 Cr - Band = 70 µs / 3180 µs
 Dolby-Bezugspegelband 400 Hz, 200 nWb/m MTT-150 TEAC oder
 BASF 09797 XE

Gleichlauf-Bezugsband 3150 Hz MTT-211 TEAC oder BASF
 Sony Torque Cassette (Drehmoment) TW-2111
 Bezugscharge IEC I (Fe) = R 723 G Fa. BASF
 Bezugscharge IEC II (Cr) = U 564 W Fa. BASF
 Bezugscharge IEC IV (Met) = AC 712 Fa. TDK

Vor dem Abgleich ist zu beachten:

Die Magnetköpfe, Capstanwelle und Gummiandruckrolle sind mit einem nicht fesselnden Lappen - getränkt mit reinem Alkohol bzw. Brennspiritus - zu reinigen.

Magnetköpfe und die Capstanwelle sind zu entmagnetisieren.

Die Einstellschraubendreher sind ebenfalls zu entmagnetisieren.

Der Line-Ausgang (output) ist mit 100 KOhm abzuschließen.

EINSTELLUNG DES WIEDERGABEZWEIGES

Justage des Löschkopfes

Einlegen der Einstell-Lehre M-300 in das ausgefahrene Cassettenfach. Das C²³ ist danach auf "start" zu schalten. Mit der Einstellschraube "A" (siehe Bild 1) ist der Löschkopf in der Höhe so zu justieren, daß der Klotz ohne anzuecken durch die Bandführung geschoben werden kann.

Justage der Spaltsenkrechtstellung des Aufnahme-/Wiedergabekopfes

Der Anschluß des Cassettenrecorders ist wie in Bild 2 vorzunehmen.

Die Schalterstellung soll wie folgt sein:

power : on
 alle anderen Schalter : off

Vor Einlegen des HiFi-Bezugspegelbandes Fe oder Cr ist das Cassetten-
gerät zu entmagnetisieren. Der Teil zur Spalteinstellung ist wiederzu-
geben. Mit der Einstellschraube "B" (siehe Bild 1) ist der Kopfspalt
so einzustellen, daß beide Spuren parallel geschaltet Maximum am
Voltmeter ergeben. Die Justageschrauben sind danach mit Schrauben-
sicherungslack festzulegen, die Köpfe sind nochmals zu ent-
magnetisieren!

Bild 1

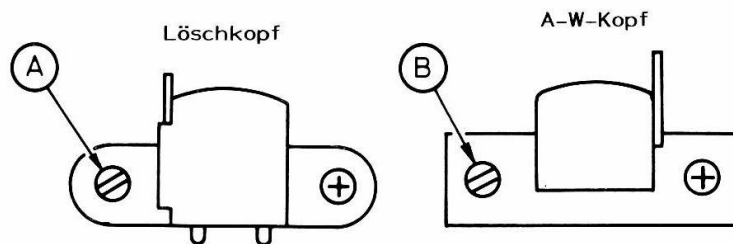
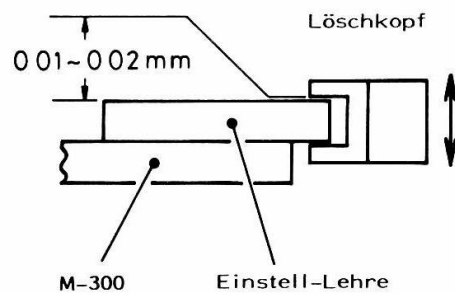
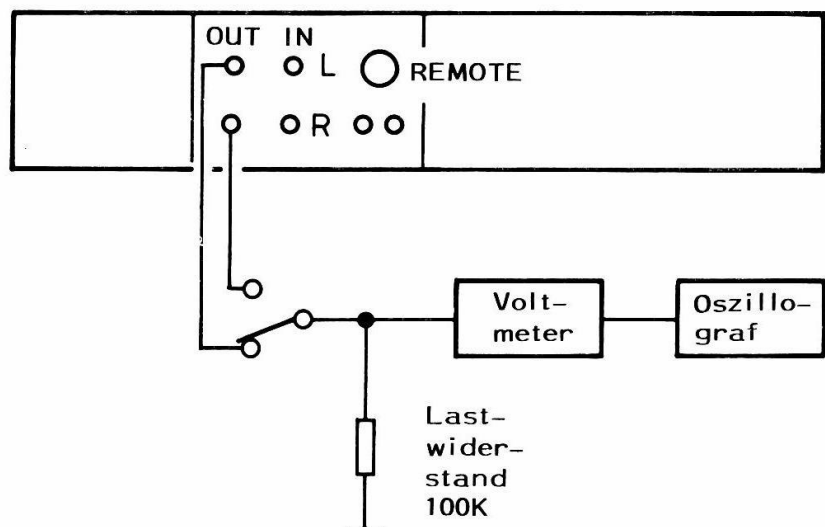


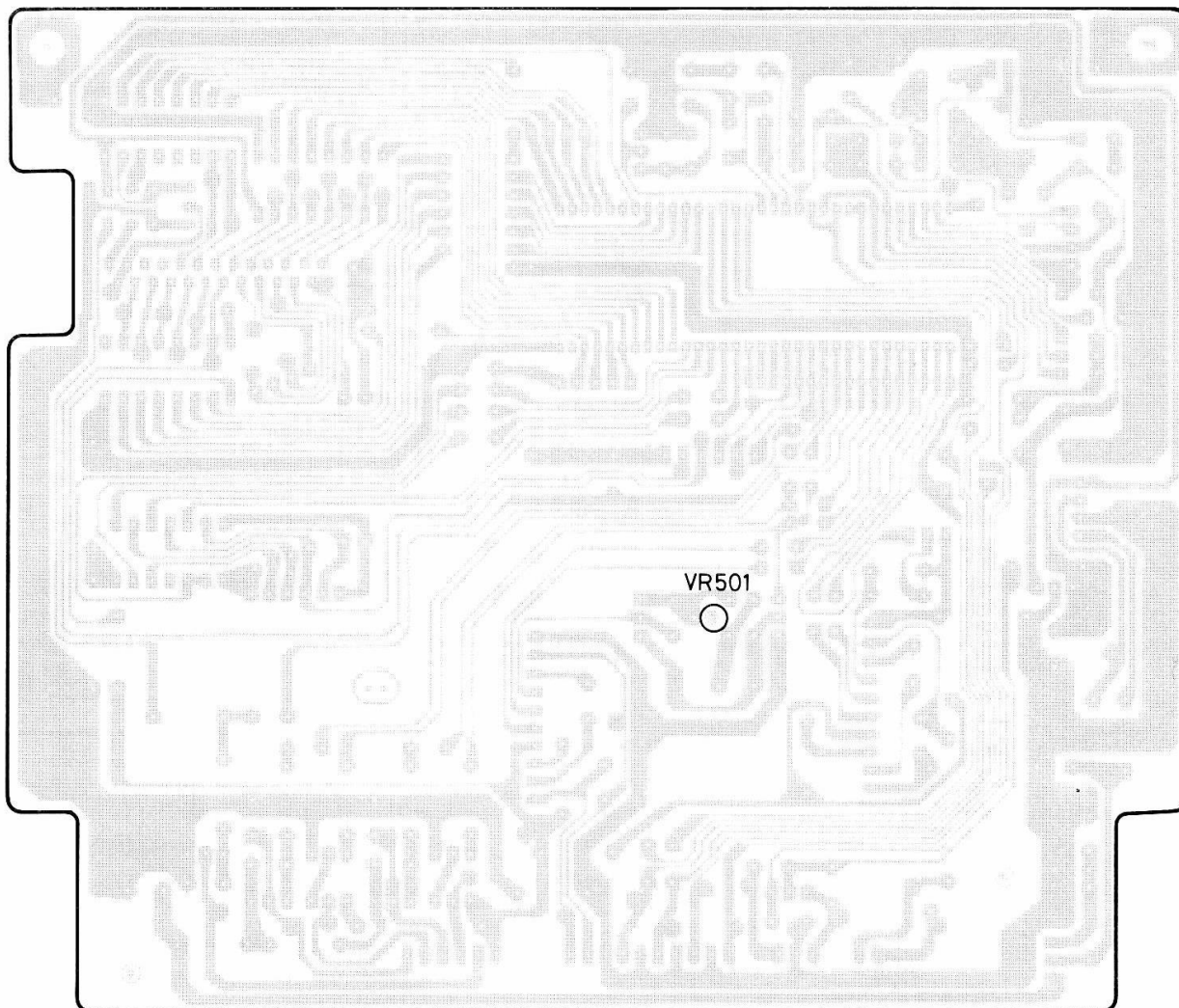
Bild 2



Einstellen des Aufwickel-Drehmoments

Einlegen der Drehmoment-Cassette TW-2111 in das ausgefahrene Cassettenfach und das C 2³ auf "start" schalten. Mit dem Trimmerwiderstand VR 501 (Bild 3) auf der Laufwerksteuerungsplatte ist das Aufwickeldrehmoment auf 0,5 - 0,6 Ncm einstellen.

Bild 3



Steuerungs-Leiterplatte

Einstellen des Dolby NR Wiedergabepegels

Anschluß des Cassettengerätes C 2³ ist wie in Bild 2 vorzunehmen.

Die Schalterstellung soll wie folgt sein:

power : on
 alle anderen Schalter : off

Dolby NR-Bezugspegel-Cassette einlegen und wiedergeben. Mit den Trimmerwiderständen VR 101 (linker Kanal) und VR 101' (rechter Kanal) sind jeweils 580 mV am Voltmeter einzustellen. 580 mV an 100 KOhm ist der Dolby NR-Referenzpegel. (Steller VR 101/VR 101' siehe Bild 2).

EINSTELLEN DES AUFNAHMEZWEIGES

Abgleich der Vormagnetisierungsfrequenz (siehe Bild 4) Bewertungsfilter des Voltmeters ausschalten!

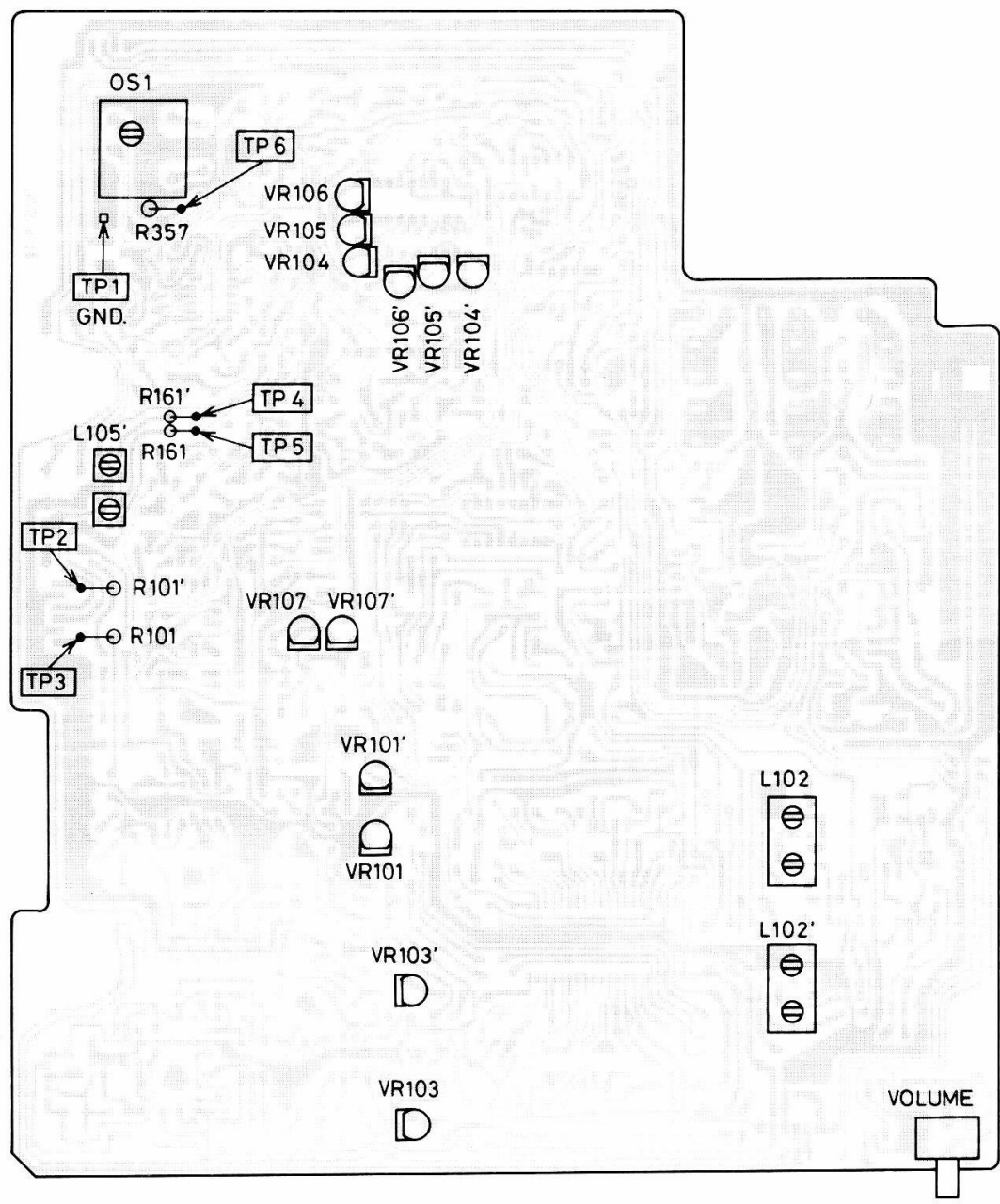
Die Schalterstellung soll wie folgt sein:

- power : on
- alle anderen Schalter : off

Die Bezugscharge IEC IV (Met) = AC 712 Fa. TDK ist einzulegen. Das Cassettengerät ist auf "record" zu schalten.

Das Voltmeter mit dem Frequenzzähler ist an Testpunkt TP 1 (Masse) und Testpunkt TP 6 (R 357 Befestigungsdraht) anzuklemmen. Mit dem Abgleichkern des Oszillatorblocks ist die Frequenz so einzustellen, daß der digitale Frequenzzähler 105 KHz ± 1 KHz anzeigt.

Bild 4



HF-Sperrkreisfilterabgleich

(siehe Bild 4) Bewertungsfilter des Voltmeters ausschalten.

Die Schalterstellung soll wie folgt sein:

power : on
 alle anderen Schalter : off

Die Bezugscharge IEC IV (Met) = AC 712 Fa. TDK ist einzulegen.
 Das Cassettengerät ist auf "record" zu schalten.

Das Voltmeter mit dem Frequenzzähler ist am Testpunkt TP 1 (Masse) und TP 5 = R 161 linker Kanal bzw. Testpunkt TP 4 = R 161' rechter Kanal anzuklemmen.

Durch Drehen des Abgleichkerns der Spule L 105 = linker Kanal bzw. L 105' = rechter Kanal ist die parasitäre HF-Vormagnetisierungsspannung beider Kanäle auf Minimum abzugleichen.

Dolby NR-MPX Filter

Die Dolby NR-MPX Filter L 102 und L 102' sind im Werk mit einem Quarzgenerator abgeglichen und sollten aus diesem Grund nicht verstellt werden.

Einstellung des Vormagnetisierungsstroms

Die Vormagnetisierung ist im Werk auf optimalen Wert eingestellt und sollte daher nicht verstellt werden. Sollten allerdings Komponenten wie A/W-Kopf, Löschkopf und Oszillatorblock ausgewechselt werden, kann es sein, daß die Vormagnetisierung vom optimalen Wert für den Aufnahmekopf abweicht. In diesen Fällen ist ein Abgleich erforderlich.

Der optimale Wert wird bestimmt durch den Frequenzgangtest über Band. Davor sollten die typischen Vormagnetisierungsstromwerte laut Tabelle eingestellt werden.

Cassette	Vormagnetisierungsstrom (TP-Volt)	Einstellwiderstand
IEC I	0,12 mA (12 mV)	VR 104 (L.Ch.) VR 104' (R.Ch.)
IEC II	0,20 mA (20 mV)	VR 105 (L.Ch.) VR 105' (R.Ch.)
IEC IV	0,32 mA (32 mV)	VR 106 (L.Ch.) VR 106' (R.Ch.)

(siehe Bild 4) Bewertungsfilter des Voltmeters ausschalten!

Die Schalterstellung soll wie folgt sein:

power : on
 alle anderen Schalter : off

Das Voltmeter ist an den Testpunkten TP 3 = linker Kanal (R 101) bzw. Testpunkt TP 2 = rechter Kanal (R 101') und Testpunkt TP 1 = Masse anzuschließen.

Abgleich des Frequenzganges über Band

Es muß gewährleistet sein, daß die Vormagnetisierung auf die typischen Werte/Tabelle wie unter "Einstellen des Dolby NR Wieder-gabepegels" eingestellt und ebensfalls das Wiedergabesystem richtig abgeglichen ist.

Die Anschlüsse sind wie in Bild 5 vorzunehmen.

Die Schalterstellung soll wie folgt sein:

power	:	on
"recording-level" - Steller	:	voll auf
alle anderen Schalter	:	off

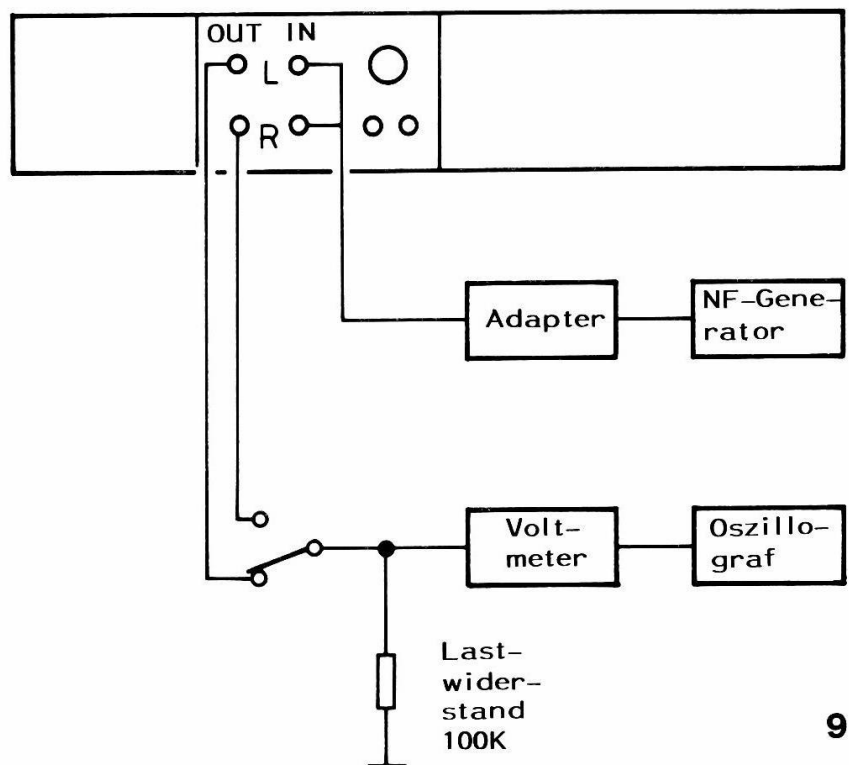
Die Bezugscharge IEC IV (Met) = AC 712 Fa. TDK ist einzulegen.
Das C 2³ ist auf "record" zu schalten. Es ist ein Pegel einzuspeisen von 400 Hz. 200 nWb/m - 25 dB (entspricht ca. 34 mV am Ausgang).

Mit dieser Einstellung ist ein Gleitfrequenzgang von 20 Hz bis 20 KHz aufzuzeichnen.

Der aufgenommene Frequenzgang ist wiederzugeben und zu kontrollieren, ob dieser gerade ist. Ist der Frequenzgang gerade, so ist der optimale Arbeitspunkt erreicht.

a.) Wenn eine Anhebung im Bereich von 6,3 KHz bis 14 KHz festzu-stellen ist, ist der Trimmerwiderstand VR 106 = linker Kanal bzw. VR 106' = rechter Kanal im Uhrzeigersinn zu stellen, um die Vor-magnetisierung zu erhöhen.

Bild 5



b.) Wenn der Frequenzgang in diesem Bereich abfällt, ist der Trimmerwiderstand VR 106 = linker Kanal bzw. VR 106' = rechter Kanal entgegen dem Uhrzeigersinn zu stellen, um den Vormagnetisierungsstrom abzuschwächen.

In gleicher Weise ist mit den Bezugscassetten IEC I = Fe, Trimmerwiderstand VR 104 bzw. VR 104' und mit der Bezugscassette IEC II = Cr, Trimmerwiderstand VR 105 bzw. VR 105' zu verfahren.

Abgleich des Dolby NR-Bezugspegels

Der Wiedergabebezugspegel ist einzustellen auf 580 mV. (Einstellung des Dolby NR-Wiedergabepegels).

Anschluß des Cassettenrecorders wie Bild 5.

Die Schalterstellung soll wie folgt sein:

power : on
 alle anderen Schalter : off

Die Bezugsscharge IEC II (Cr) = U 564 W ist einzulegen.

Das Cassettengerät ist auf "record-start" zu schalten.

Der Aufsprechpegel 400 Hz ist so zu wählen, daß am Line-Ausgang "output" sich 185 mV einstellen (580 mV-10 dB). Die sogemachte Aufzeichnung ist wiederzugeben, wobei sich wiederum 185 mV am Voltmeter einstellen sollen.

a.) Wenn der Aufnahmepegel zu hoch ist, muß der Trimmerwiderstand VR 107 = linker Kanal bzw. VR 107' = rechter Kanal gegen den Uhrzeigersinn gestellt werden.

b.) Ist der Aufnahmepegel zu niedrig, muß der Trimmerwiderstand VR 107 = linker Kanal bzw. VR 107' = rechter Kanal im Uhrzeigersinn gestellt werden.

Dieser Test ist auch mit den Bezugsbändern IEC I und IEC IV durchzuführen.

Frequenzgang über Band mit Dolby NR "B" Die Schalterstellung soll wie folgt sein:

power : on
 Dolby NR : on
 Dolby NR-Wahlschalter : "B"
 alle anderen Schalter : off

Kontrolle und Abgleich ist vorzunehmen wie unter "Abgleich des Frequenzgangs über Band" beschrieben.

Frequenzgang über Band mit Dolby NR "C" Die Schalterstellung soll sein wie folgt:

power	:	on
Dolby NR-Schalter	:	on
Dolby NR-Wahlschalter	:	"C"
alle anderen Schalter	:	off

Kontrolle und Abgleich ist vorzunehmen wie unter "Abgleich des Frequenzgangs über Band" beschrieben.

Überprüfung des Vollaussteuerungspegels

Der Vollaussteuerungspegel für Aufnahme - Wiedergabe bezieht sich bei der Frequenz von 315 Hz auf einen Klirrfaktor von $K_3 = 3\%$. Hierbei sollen sich bei den einzelnen Bandsorten folgende Pegel ergeben:

IEC IV = Met	>	0,85 V
IEC II = Cr	>	0,75 V
IEC I = Fe	>	0,75 V

Abgleich der Aussteuerungsanzeige (siehe Bild 3 und 5).

Die Anschlüsse sind wie in Bild 5 vorzunehmen.

Die Schalterstellung soll sein wie folgt:

power	:	on
alle anderen Schalter	:	off

Die Bezugscharge IEC IV (Met) = AC 712 ist einzulegen.

Das C2³ ist auf "record/pause" zu schalten. Der Pegelsteller "record/level" ist voll aufzudrehen. Ein Pegel von 315 mV ist einzuspeisen, bis sich am Monitor-Ausgang "output" 1 V einstellt. Der Trimmerwiderstand VR 103 = linker Kanal bzw. VR 103' = rechter Kanal ist so einzustellen, daß die + 2 dB LED gerade aufleuchtet.

Die beiden übrigen Bandsorten sind entsprechend zu dieser Einstellung festgelegt.

Einstellanleitung

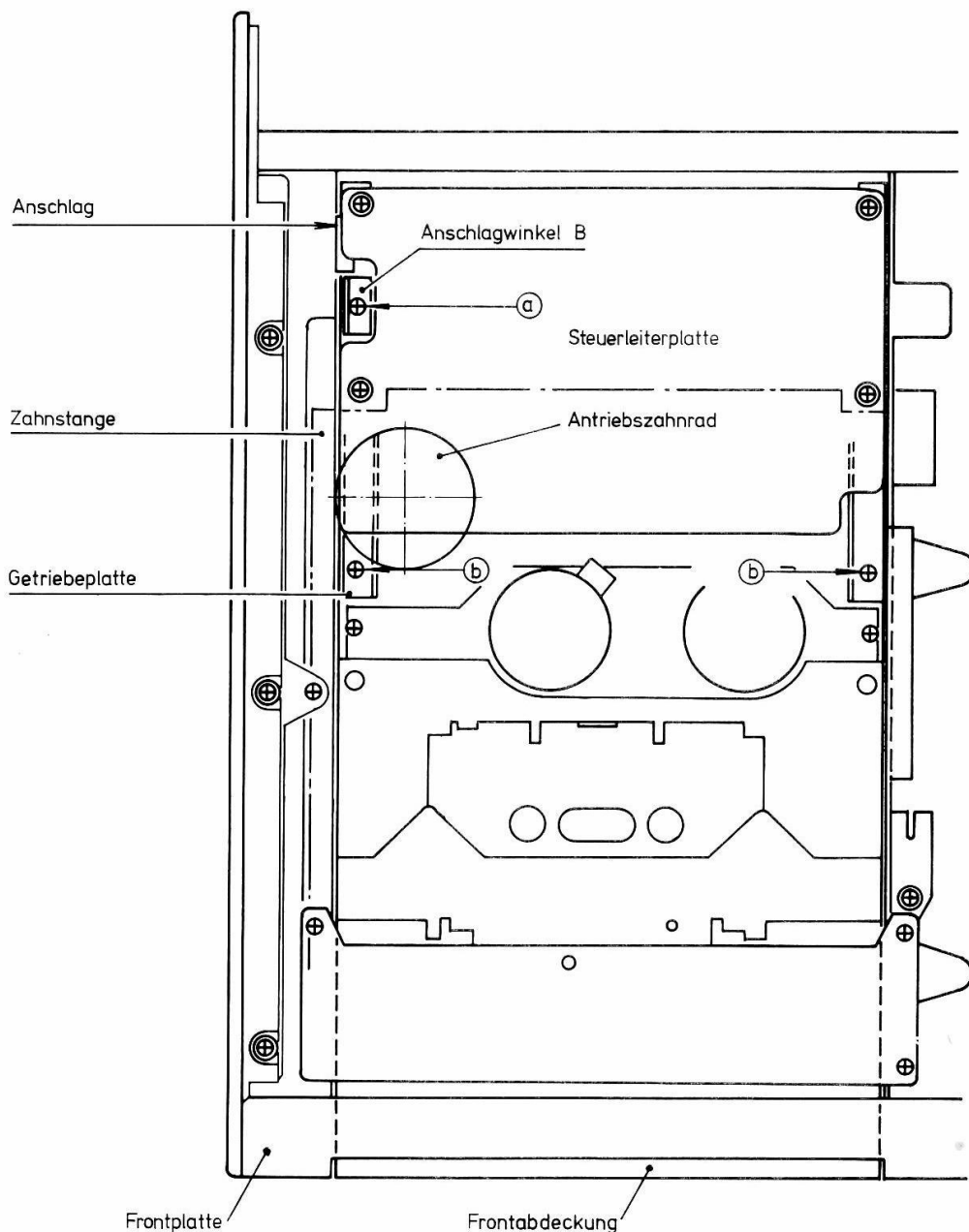
SLIDER JUSTAGE

Überstehen der Frontabdeckung

Schraube (a) für Anschlag B geringfügig lösen.
Frontabdeckung auf gleiche Höhe mit der Frontplatte einstellen.
Schraube (a) anziehen während der Anschlagwinkel B am Anschlag anliegt.

Zahnstange und Antriebszahnrad

Die beiden Schrauben (b) für die Getriebeplatte geringfügig lösen.
Antriebszahnrad etwas an Zahnstange andrücken (links).
Beide Schrauben (b) unter der Voraussetzung, daß das Antriebszahnrad leichtgängig an der Zahnstange abläuft, wieder festziehen.



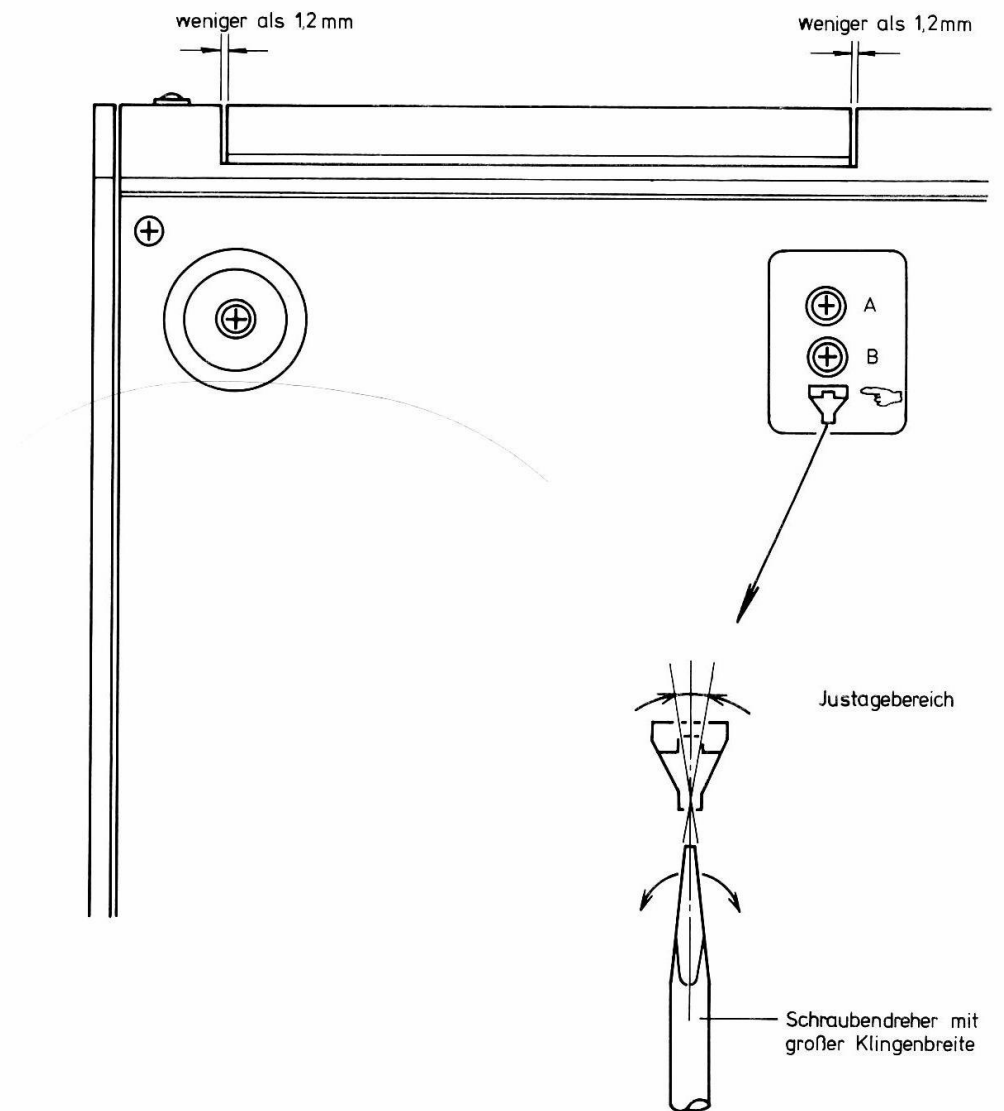
Slider Spalt

Die Schrauben A und B um 180° aufschrauben.

Einen Schraubendreher mit großer Klingenbreite in dem Schlitz ansetzen und Spalte durch Drehen im oder gegen den Uhrzeigersinn justieren.

Der rechte und linke Spalt muß ungefähr gleich und darf nicht größer als 1,2 mm sein.

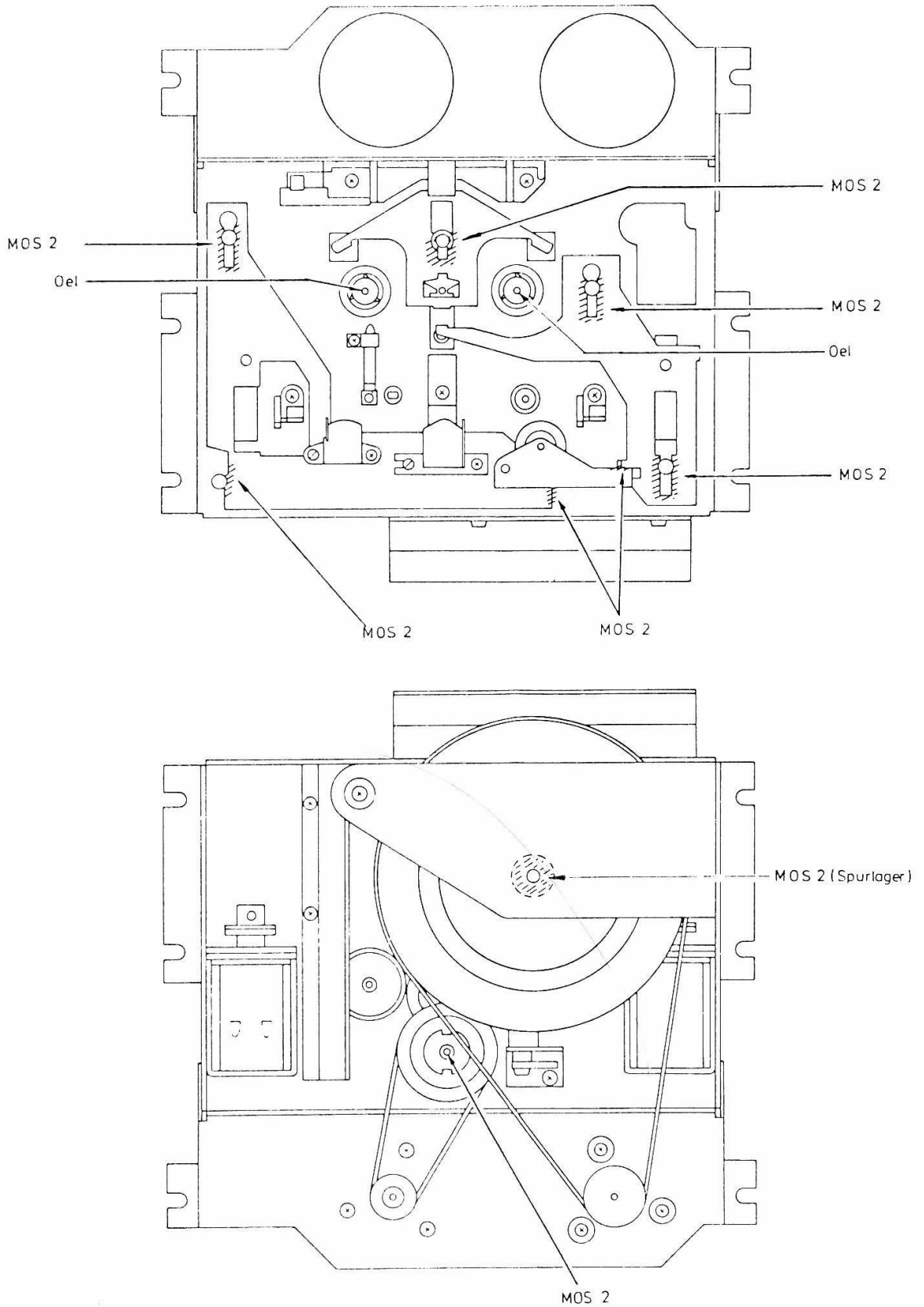
Die Schrauben A und B sind nach der Justage fest anzuziehen.



Schmierplan

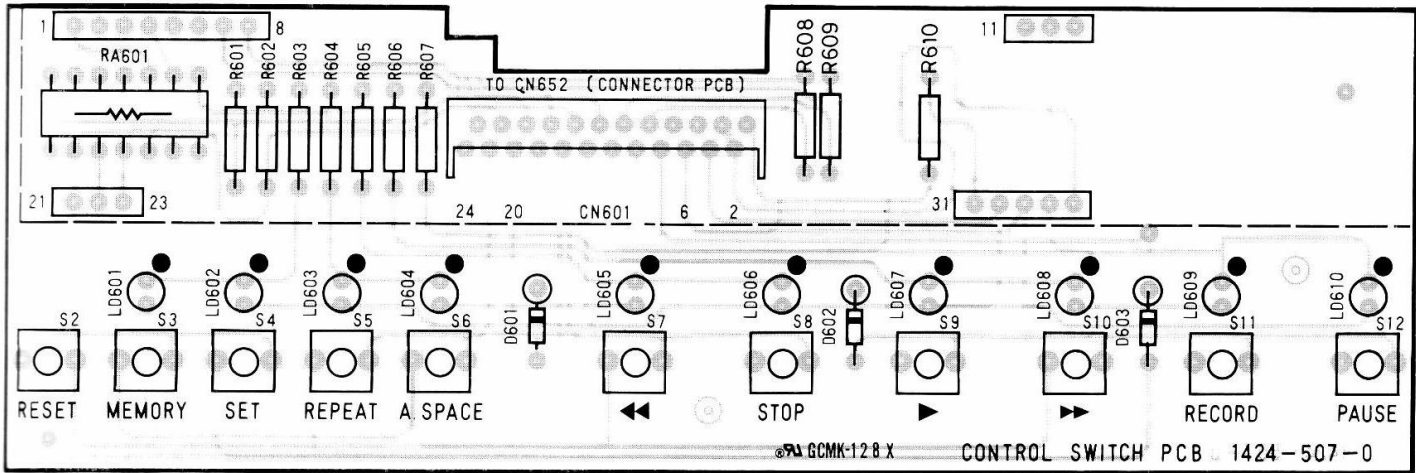
Öl - Wick 500

M02 - Molykote BR 2
Fa. Molykote



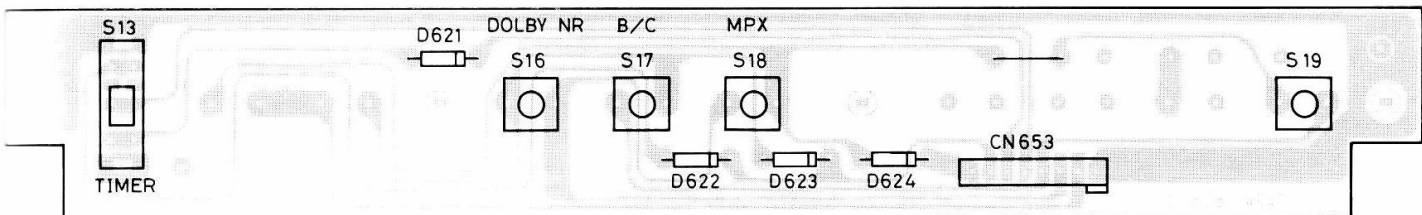
TIPPTASTENSCHALTER - LEITERPLATTE

(Bestückungsseite)

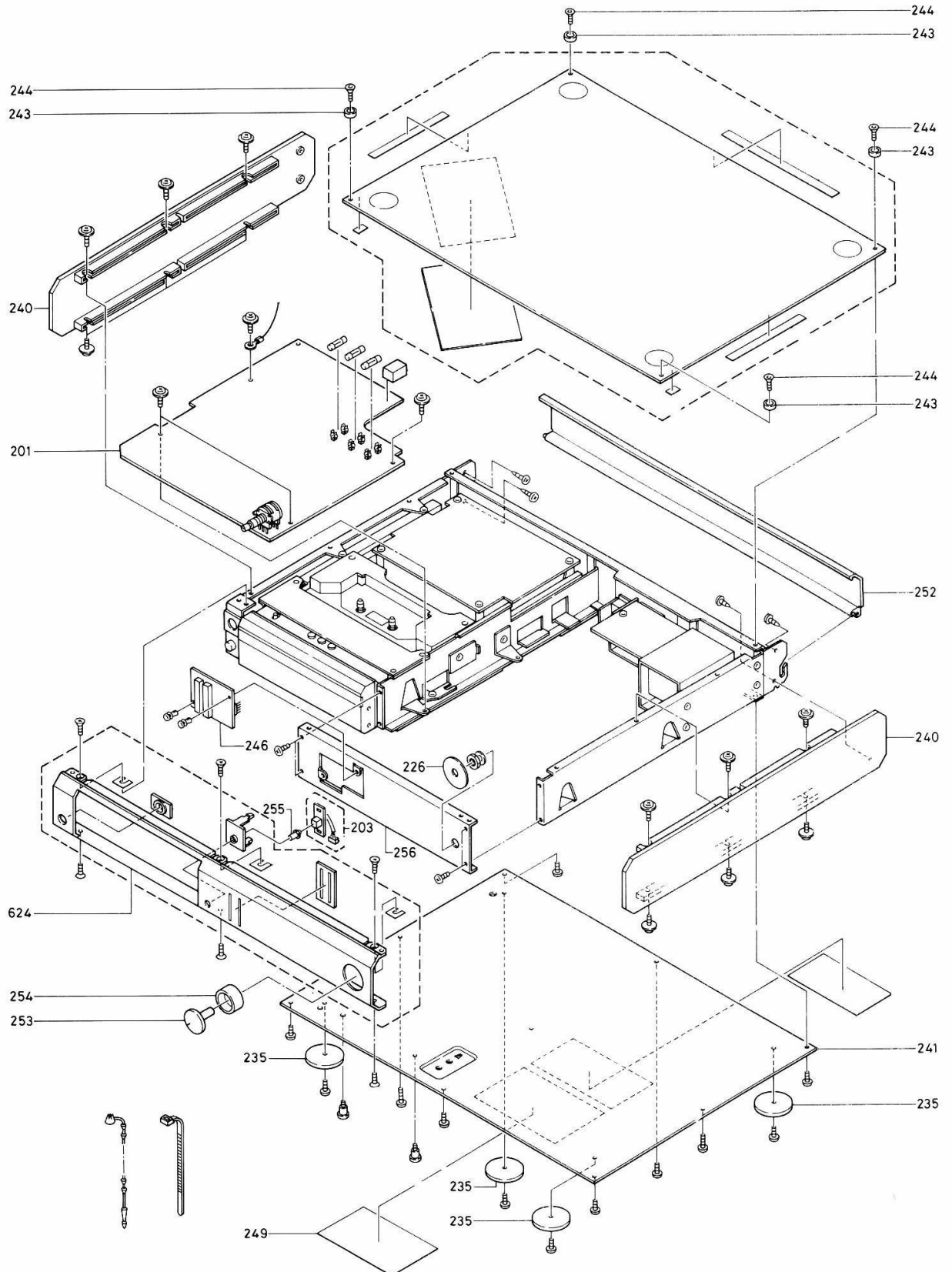


FUNKTIONSWAHLSCHALTER - LEITERPLATTE

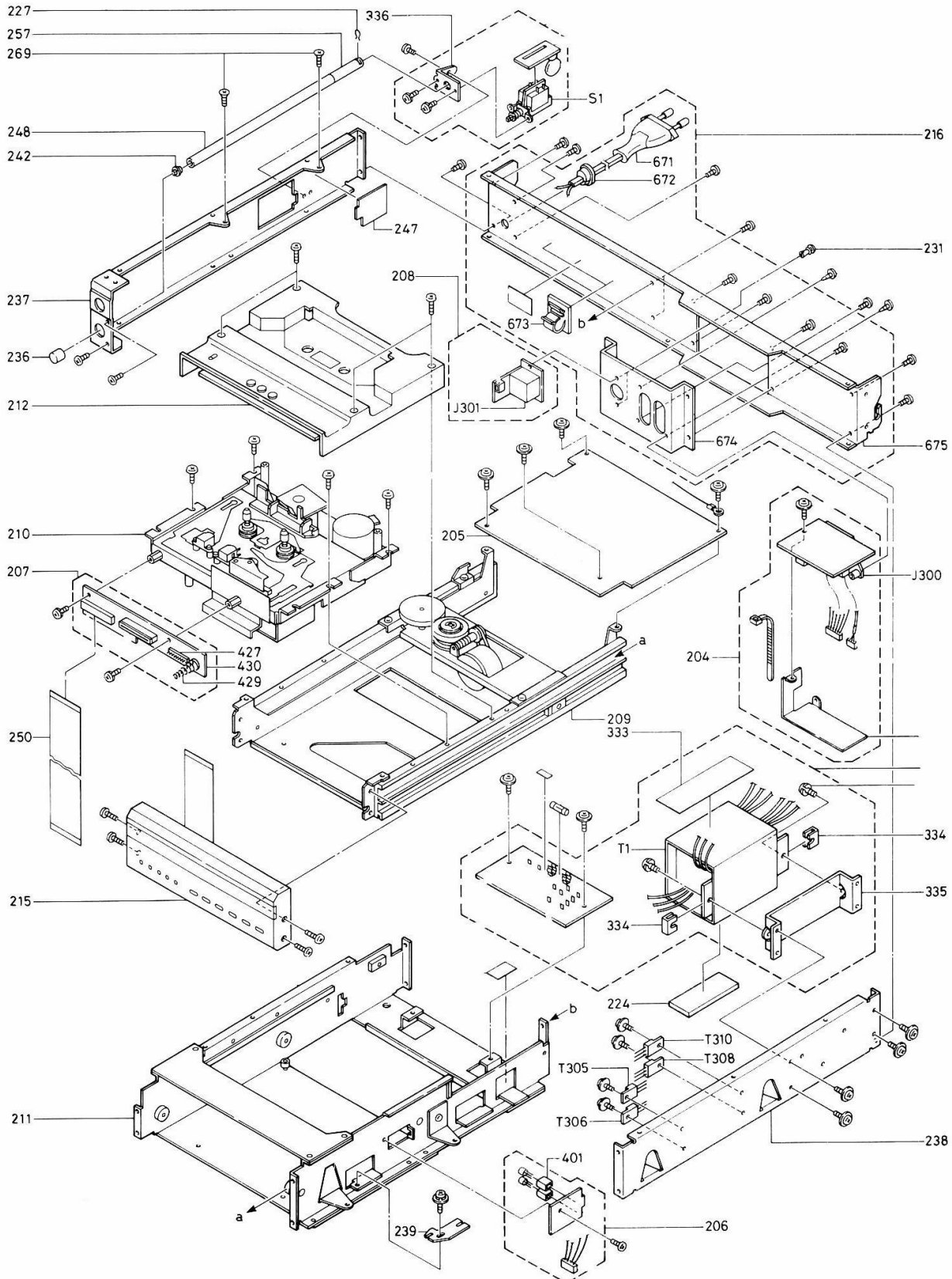
(Bestückungsseite)



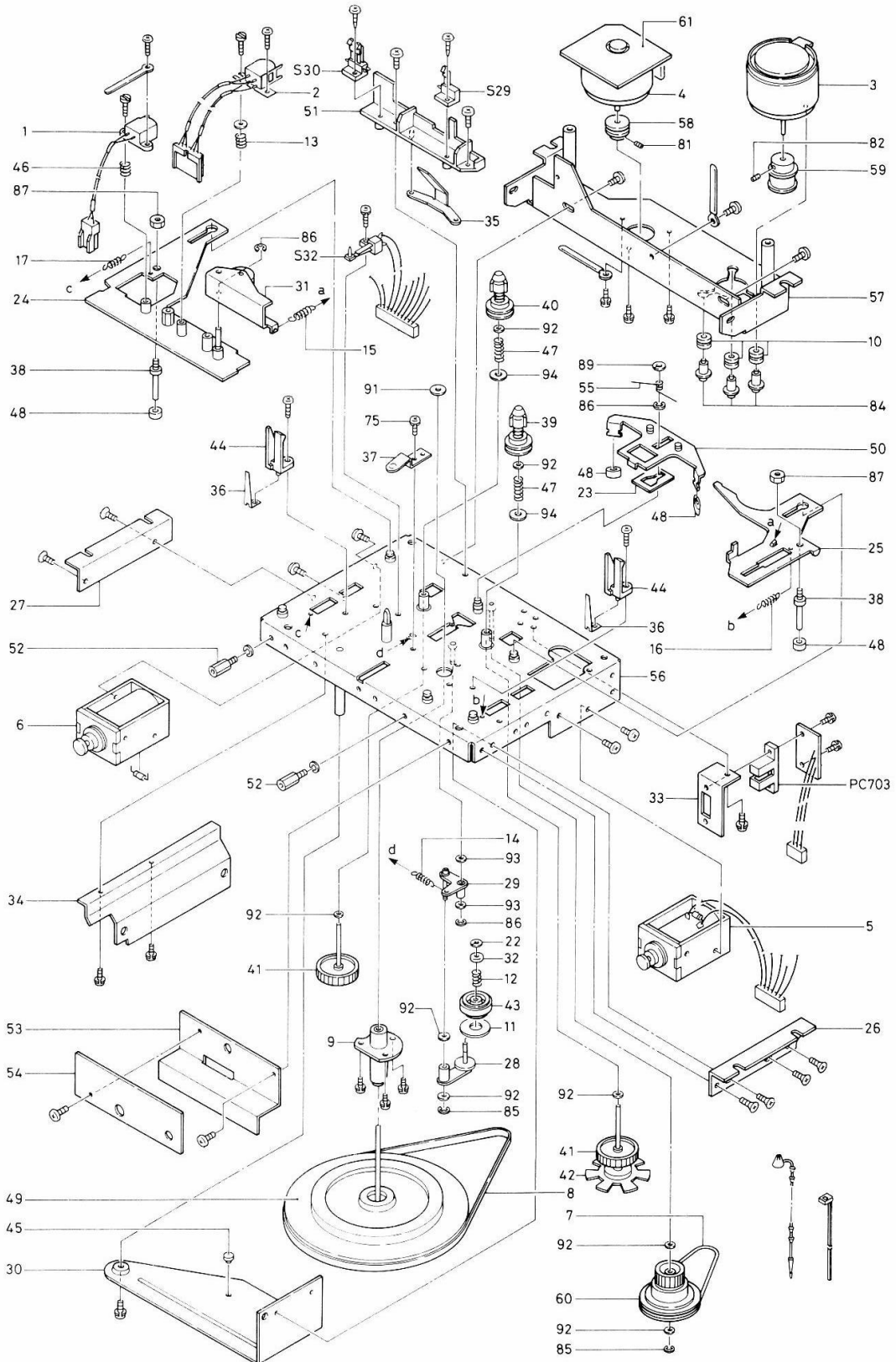
Explosionsdarstellung 1



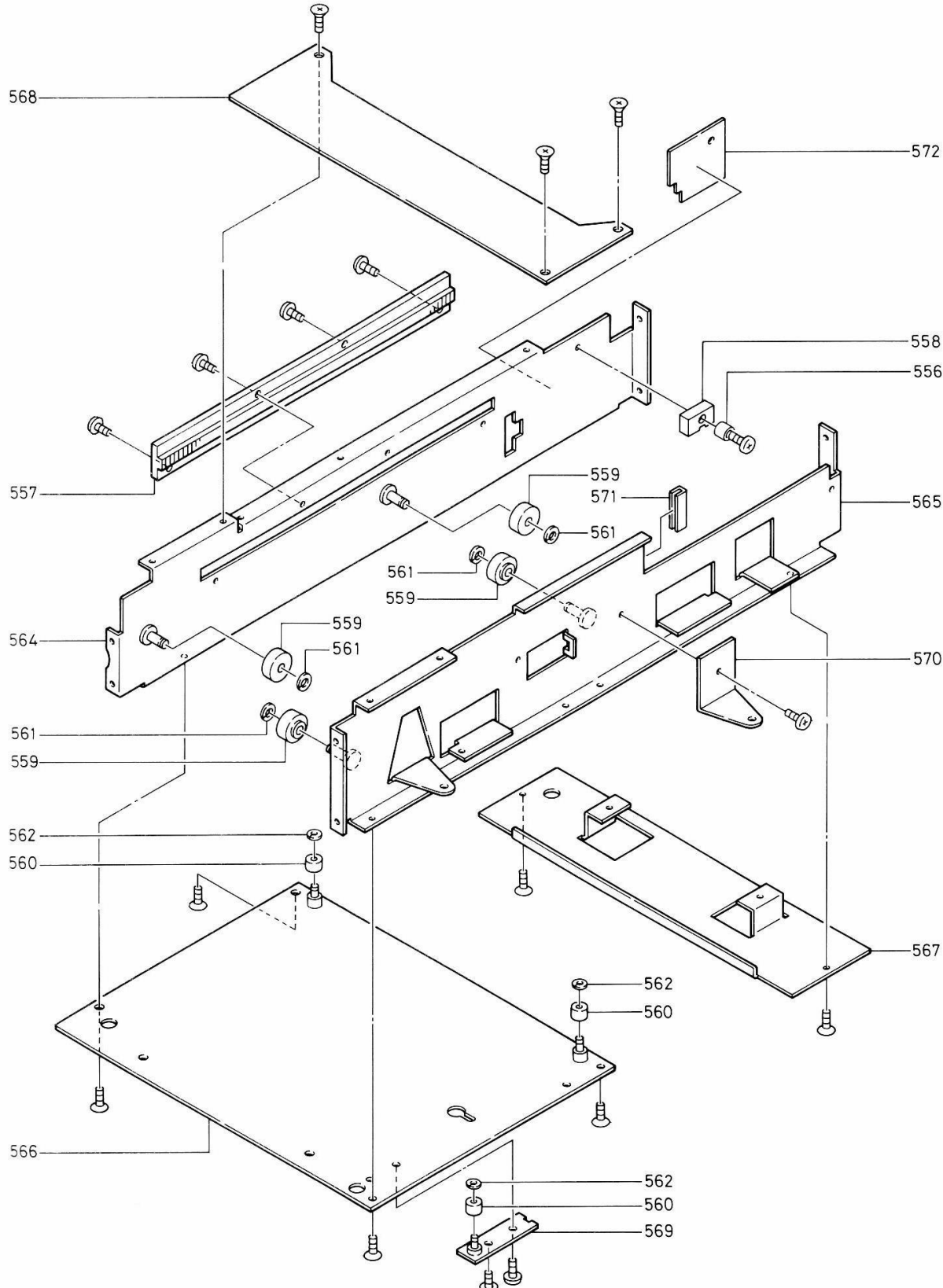
Explosionsdarstellung 2



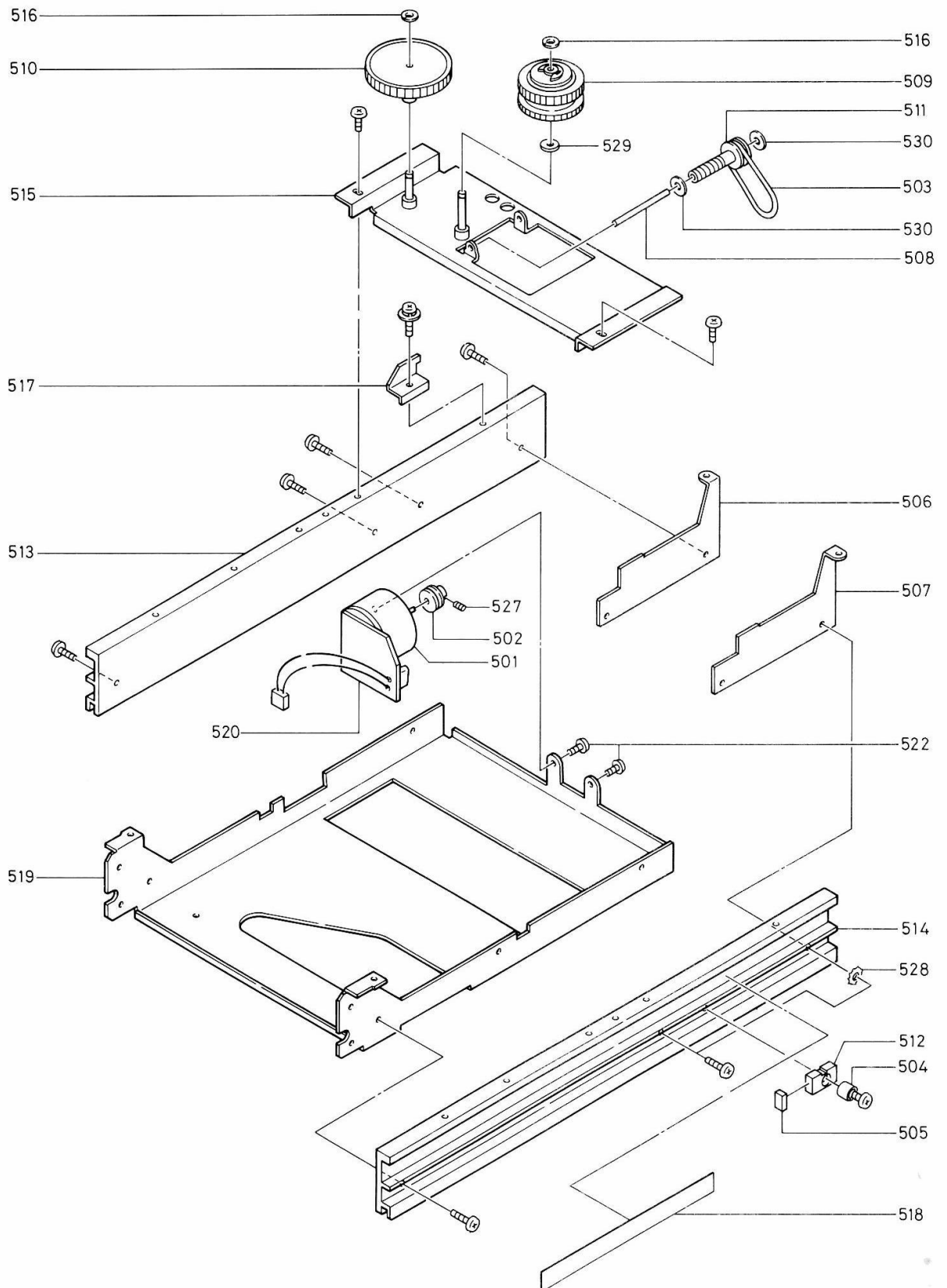
Explosionsdarstellung 3



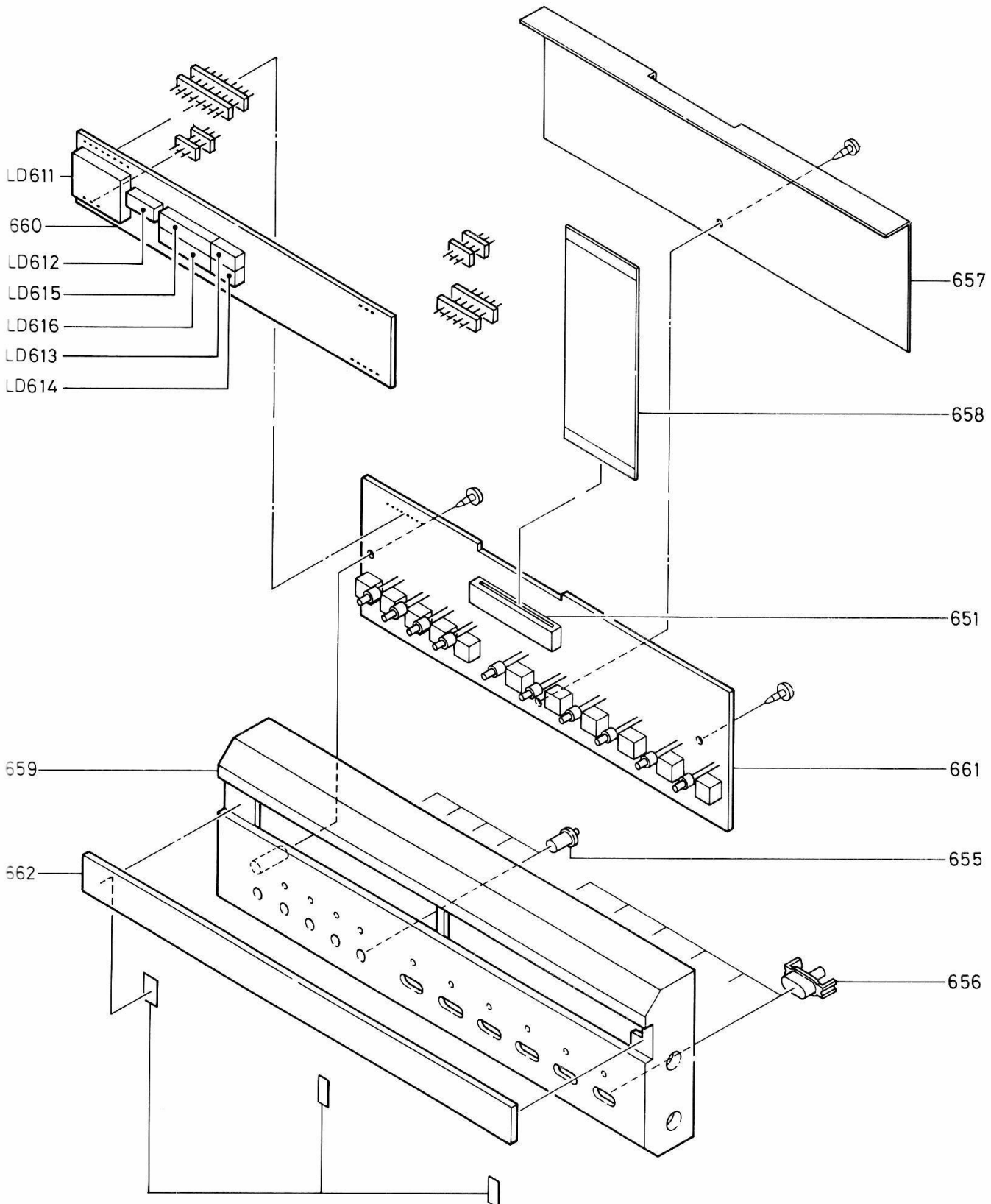
Explosionsdarstellung 4



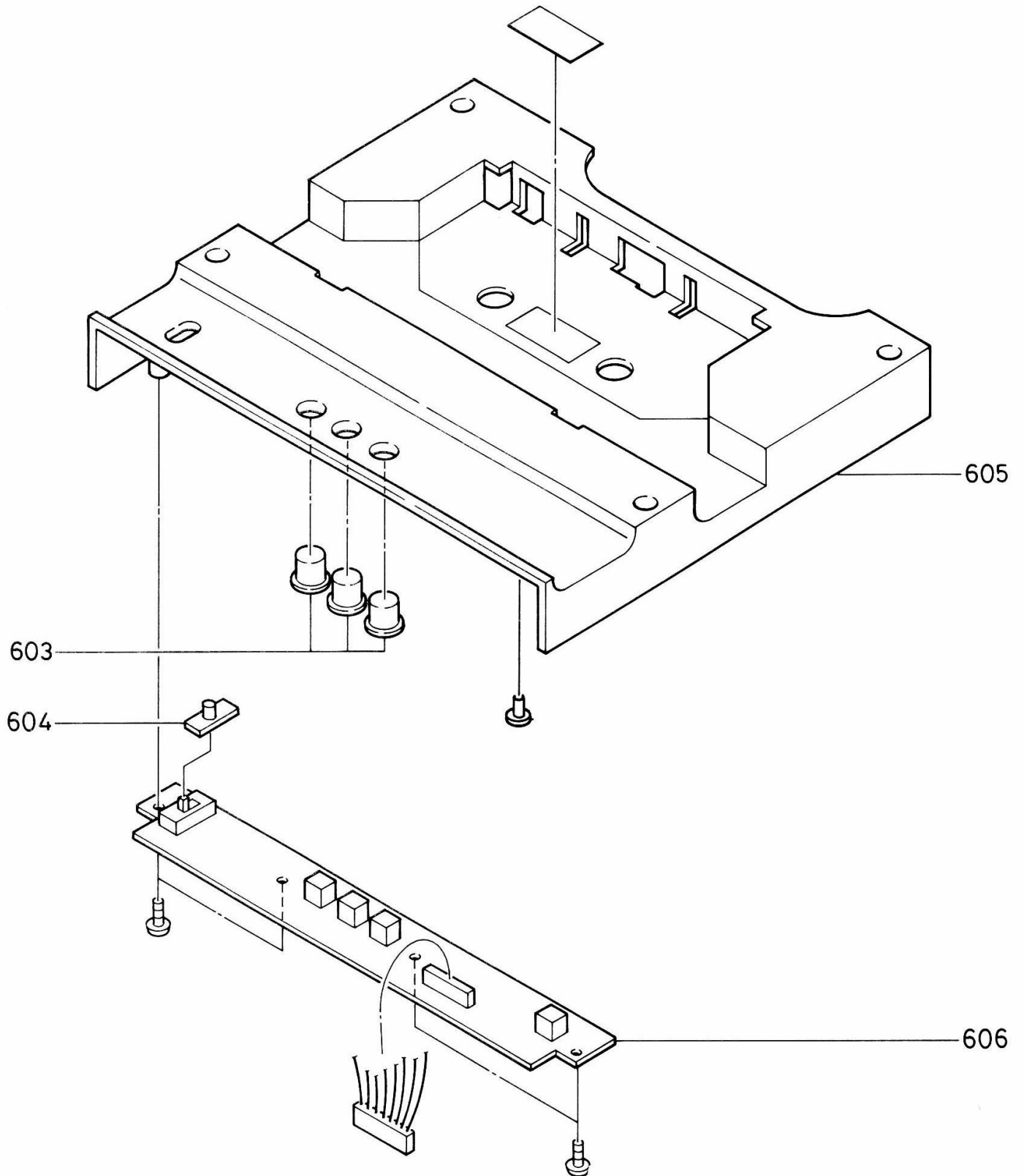
Explosionsdarstellung 5



Explosionsdarstellung 6



Explosionsdarstellung 7



Pos.	Benennung	Best. Nr.	Bemerkung
LAUFWERK			
1	Löschkopf	1800 201	
2	AW-Kopf	1800 202	
3	Capstan Motor	1800 203	
4	Wickelmotor	1952 204	
5	Hubmagnet	1800 205	
6	Hubmagnet	1800 206	
7	Riemen	1952 219	
8	Capstanriemen	1980 208	
9	Capstanlager	1980 209	
10	Gummipuffer	1952 222	
11	Filzscheibe	1952 223	
12	Druckfeder	1952 225	
13	Druckfeder	1952 226	
14	Zugfeder	1961 228	
15	Zugfeder	1800 215	
16	Zugfeder	1961 230	
17	Zugfeder	1961 231	
22	Sicherungsscheibe	1987 218	
23	Führung B	1967 246	
24	Kopfschlitten genietet	1800 224	
25	Steuerhebel	1800 225	
26	Laufwerkhalter rechts	1952 240	
27	Laufwerkhalter links	1952 241	
28	Rollenhalter B	1952 243	
29	Rollenhalter C	1980 229	
30	Schwungradträger	1980 230	
31	Andruckarm mit Rolle	1952 245	
32	Federteller	1952 246	
33	Lichtschrakenhalter	1952 247	
34	Schwungradschutz B	1800 234	
35	Andruckfeder	1952 250	
36	Verstärkungsfeder	1952 251	
37	Blattfeder	1952 252	
38	Hubmagnetstift	1961 282	
39	Aufwickelteller	1952 253	
40	Abwickelteller	1952 254	
41	Wickeltellerrad	1952 255	
42	Blendenrad	1952 256	
43	Zwischenrad	1987 245	
44	Cassettenhalter	1952 260	
45	Spurlager	1952 261	
46	Druckfeder	1961 227	
47	Druckfeder	1952 224	
48	Gumming	1952 263	
49	Schwungmasse	1987 252	
50	Bremsplatte	1987 255	
51	Cassettenauflage	1987 266	

Pos.	Benennung	Best. Nr.	Bemerkung
52	Leiterplatten - Haltebolzen	1987 269	
53	Schwungmassenabdeckung	1987 270	
54	Abschirmung A	1987 457	
55	Bremsfeder	1987 272	
56	Laufwerkchassis	1800 256	
57	Motorhalterung	1800 257	
58	Motorritzel	1800 258	
59	Motorritzel	1800 259	
60	Kupplung	1800 260	
61	Wickelmotor - Leiterplatte	1800 261	
81	Schraube 2 x 3	1952 272	
82	Schraube 2 x 6	1952 273	
84	Ansatzschraube	1952 274	
86	Sicherungsring 2 mm	1952 276	
87	Mutter M 3	1800 287	
89	Scheibe	1800 289	
91	Scheibe	1800 291	
92	Scheibe	1952 279	
93	Scheibe	1952 280	
94	Scheibe	1952 282	

GEHÄUSEMECHANIK

203	Sliderschalter	1800 403	
207	Verbinderplatte	1800 407	
208	Fernsteuerbuchse	1800 631	
210	Laufwerk	1800 410	
213	Frontprofil schwarz	1800 413	
	Frontprofil grau	1800 414	
214	Abdeckplatte schwarz	1961 415	
	Abdeckplatte grau	1961 452	
216	Rückwand	1967 317	
224	Zwischenlage	1961 423	
226	Filzscheibe	1967 327	
227	Klammer	1952 425	
231	Plastikniete	1996 129	
235	Gerätefuß	1952 428	
236	Netzknopf	1976 151	
237	Chassisseite links	1987 444	
238	Chassisseite rechts	1987 445	
239	Anschlagblech	1961 433	
240	Seitenteil schwarz	1961 436	
	Seitenteil grau	1961 454	
241	Bodenplatte	1961 438	
242	Knopfadapter	1952 442	
243	Tellerscheibe	1952 443	
244	Inbus - Senkschraube	1952 444	
245	Transportsicherung	1961 445	

Pos.	Benennung	Best. Nr.	Bemerkung
246	Aussteueranzeige	1961 467	
247	Isolationsplatte A	1967 754	
248	Netzschalterachse	1800 448	
250	Flexleitung 25 pol.	1987 458	
252	Rückklappe schwarz	1800 451	
	Rückklappe grau	1800 452	
253	Aussteuerknopf links	1800 453	
254	Aussteuerknopf rechts	1800 454	
255	Tastenkopf 6 mm	1800 455	
256	Frontchassis	1800 456	
257	Tastenverlängerung	1800 457	
275	Schalterwinkel	1952 760	
333	Gummiauflage	1987 860	
334	Klammer	1961 522	
335	Haltewinkel	1961 523	
601	Bandspiegel	1800 821	
603	Tastenkopf 9 mm	1987 788	
604	Timerknopf	1987 789	
605	Cassettenfach	1800 412	
607	Resetknopf	1800 827	
655	Bedienungsknopf B	1967 340	
656	Bedienungsknopf	1952 729	oval
658	Flexleitung 24 pol.	1987 830	
659	Sliderfront schwarz	1800 659	
	Sliderfront grau	1800 660	
671	Netzkabel	1961 751	
672	Zugentlastung	1952 759	
673	Kabelhalterung	1967 693	
674	Buchsenwinkel	1967 694	

SLIDERCHASSIS

501	Slidermotor	1987 691	
502	Motorrolle	1952 603	
503	Riemen	1952 604	
504	Hülse	1961 301	
505	Dämpfer	1961 625	
506	Haltewinkel links	1967 608	
507	Haltewinkel rechts	1967 609	
508	Welle	1952 605	
509	Kupplungsrad	1952 606	
510	Antriebszahnrad	1952 607	
511	Schneckenrad	1952 608	
512	Anschlag	1987 702	
513	Schiene links	1967 615	
514	Schiene rechts	1967 616	
515	Getriebehalter	1961 624	
516	Rollensicherung	1952 306	

Pos.	Benennung	Best. Nr.	Bemerkung
517	Anschlag	1800 717	
518	Reflektor	1987 712	
519	Haltewinkel	1967 607	
556	Hülse	1961 301	
557	Zahnstange	1961 302	
558	Anschlag	1987 702	
559	Führungsrolle A	1952 302	
560	Führungsrolle B	1952 303	
561	Rollensicherung A	1952 305	
562	Rollensicherung B	1952 306	
563	Führungsrolle C	1961 309	
564	Sliderchassis links	1967 710	
565	Sliderchassis rechts	1961 311	
566	Sliderboden	1961 312	
567	Sliderwinkel	1961 313	
568	Sliderhalterplatte	1961 314	
569	Justierplatte	1987 769	
570	Leiterplattenhalter	1961 316	
571	Schutzkante	1961 317	
572	Isolationsplatte	1987 772	
	Erdungsfeder	1800 629	

BAUGRUPPEN, PLATINEN

201	Netzteil/Verstärkerplatte	1800 511
203	Sliderschaltereinheit	1800 403
204	Buchsenleiterplatteneinheit	1800 404
205	Laufwerksteuerung	1800 889
206	Cassettenschaltensor	1987 408
207	Verbinderplatte	1800 407
208	Fernsteuerbuchse	1800 631
209	Sliderchassis	1800 409
210	Laufwerk	1800 410
211	Chassisrahmen	1987 419
212	Cassettenschaltensor	1800 412
215	Sliderfrontabdeckung schwarz	1800 417
	Sliderfrontabdeckung grau	1800 418
	Funktionsschalterplatte	1800 826

LIEFERFÄHIGKEIT AUF ANFRAGE

Pos.	Benennung	Best. Nr.	Bemerkung
SCHALTER			
	Netzschalter	1976 295	S 1
	Tipptaste	1961 721	S 2-12, 16-19, 701
	Band-Sensorschalter	1987 297	S 29
	Band-Sensorschalter	1987 298	S 30
	Cassettensensorschalter	1961 208	S 32
	Schiebeschalter	1987 294	S 13
STELLER			
	Pegelsteller 50 KOhm	1961 359	VR 102
	Trimmer 2 KOhm	G120 012	VR 501
WIDERSTÄNDE, NTC			
	Widerstand 7 x 220 Ohm	G610 074	Ra 504
	Widerstand 17 x 2,2 KOhm	G610 072	Ra 503
	Widerstand 4 x 4,7 KOhm	G610 071	Ra 501, 502
	Widerstand 5 x 10 KOhm	G610 073	Ra 505
ELKOS			
	0,22 F 5,5 V	G210 074	C 506
	3300 µF 5,5 V	G210 075	C 505
BUCHSEN			
	Cinchkuchse 4-fach	1976 194	Bu 300
	Remote-Buchse vollständig	1800 631	Bu 301
	Remote-Buchse einzeln	1967 382	Bu 301
TRAFOS, INDUKTIVITÄTEN, RELAIS			
	Netztransformator	1987 539	Tr 001
	Oszillatorblock E 833	1987 527	Os 001
	Sperrkreisspule	1800 564	L 101
	MPX-Filter	1961 353	L 102
	Entzerrerspule	1800 565	L 103
	HF-Transformator	1987 524	L 104
	Sperrkreisspule	1987 521	L 105
	Siebdrossel	1800 566	L 301, 302
	AW-Relais	1961 537	RI 001

Pos.	Benennung	Best. Nr.	Bemerkung
QUARZE			
	Quarz 4,19 MHz	G650 017	XT 501
ANZEIGEN LEUCHTDIODEN			
	Aussteueranzeige	1961 467	Pegel
	Betriebsartenanzeige	1800 822	
	SLP 244 B grün	0630 547	LD 601-608, 610
	SLP 144 B rot	0630 546	LD 609
	LD 203 ML Zählwerk	G610 157	LD 611
	LD 001 MG (kurz)	1976 483	LD 612-614
	LD 701 MG (lang)	G610 158	LD 615, 616
LICHTSCHRANKEN			
	GP-2L02-B	1987 548	PC 701, 702
	ON 1122 (Gabel)	1952 209	PC 703
DIODEN			
	HZ 2 B-1	0630 115	D 301, 315
	HZ 5 C-3	G610 068	D 312, 505
	HZ 7 A-3	G610 071	D 522
	HZ 9 C-1	1975 093	D 303, 311
	HZ 11 B-1	G610 070	D 521
	HZ 12 C-3	G610 060	D 310
	HZS 12 C 1 L	1976 471	D 501, 514, 516
	HZ 15-1	1967 430	D 315, 316
	HZ 15-3	G610 062	D 302
	MA 150	1952 320	D 101, 102, 508, 601-701
	MA 165	G610 056	D 101-103, 304, 305, D 307, 314, 317, 318, D 320, 503, 504, 506, D 507, 509-513, 518-520, D 530
	MPG 06 B	G610 069	D 502, 515, 517, 762, D 763
	OA 90	1952 325	D 301
	SR1K2LF	1932 759	D 308, 309
	W 02	1967 425	D 321
	2W 02	1952 321	D 322

Pos.	Benennung	Best. Nr.	Bemerkung
TRANSISTOREN			
	DTC 114 TS	G620 178	T 504
	DTC 114 YS	G620 051	T 301, 303, 314, 315, T 318, 321
	DTC 124 ES	G620 042	T 324
	DTA 143 ES	G620 056	T 304
	DTC 143 TS	G620 047	T 101, 103, 104, T 106-113, 317, 520
	AQ 13 P	G620 059	T 508, 511
	2SA 564 A-S	1961 368	T 309, 312, 316, 319, T 325
	2SA 963 R	1967 523	T 501
	2SB 1185-F	G620 053	T 310, 313
	2SC 1685-S	1961 366	T 102, 105, 302, 307, T 502, 512
	2SC 3112-B	1961 369	T 320
	2SD 1198-R	1967 423	T 323
	2SD 1302-T	1961 367	T 114
	2SD 1382-R	G620 060	T 503
	2SD 1762-F	G620 054	T 305, 306, 308, 311
	2SD 1867-UL	G620 058	T 506, 509
INTEGRIERTE SCHALTKREISE			
	UPC 78 L 05 J	0644 997	IC 312
	NJM 78 M 06 A	1975 111	IC 501
	BA 618	1976 414	IC 504, 505
	UPC 1297 CA	G640 070	IC 310
	NJM 2068 DD	1975 108	IC 301
	NJM 3404 AD	1967 339	IC 304
	TC 4001 BP	0644 745	IC 307
	TC 4069 UBP	0644 793	IC 506
	TC 4081 BP	1964 264	IC 305
	TC 4094 BP	G640 056	IC 306
	NJM 4558	1979 669	IC 303
	BA 6109	1976 418	IC 507, 508
	AN 6208	G640 053	IC 308
	AN 6556	1961 376	IC 311
	CX 20188	G640 059	IC 302
	M 54578 P	G640 063	IC 503
	TD 62504 P	1941 510	IC 309
	TMP 47 C 460 N	G640 065	IC 502 Microprozessor

Ersatzteilliste

HiFi-Cassettendeck C2³

Pos.	Benennung	Best. Nr.	Bemerkung
ZUBEHÖR			
	NF-Kabel	1952 796	Cinch
	Remote-Kabel	1985 402	8 pol. DIN

BRAUN

C2³

Technische Information
Stromlaufplan

Service Manual
Circuit Diagram

Information Technique
Schéma à partir

Hinweise zum Stromlaufplan C 2³

Notes on Circuit Diagram C 2³

Indications pour le schéma C 2³

Gezeichnete
Schalter-
stellungen:

Netzschalter	gedrückt
Dolby NR-System	„off“
MPX-Filter-Schalter	„off“
Cassette eingelegt	

Die angegebenen Spannungswerte werden, falls nicht anders angegeben, bei Wiedergabe mit einem Meßinstrument von $R_i = 50 \text{ k}\Omega/\text{V}$, bei Netzspannung 220 V* und einer Umgebungstemperatur von + 25 °C gemessen. Die angegebenen Spannungen können um $\pm 10 \%$ abweichen.

*120 V bei US- und Canada-Version.

Spannungswerte in runder Klammer sind bezogen auf Dolby NR-Bezugspegel 200 nWB/m. Spannungswerte in eckiger Klammer sind HF-Spannungen 105 kHz.

Spannungsangaben ohne Bezugslinie sind gegen Masse zu messen. Die angegebenen HF- und NF-Spannungswerte sind Effektivwerte.

Wichtig:

Bei Umschaltung des Gerätes auf eine andere Netzversorgungsspannung ist die Angabe auf dem Typenschild durch den im Gerät angebrachten Spannungsaufkleber entsprechend zu ändern.



Die Bauteile die mit Sicherheitszeichen markiert sind, sind bei Reparaturen nur durch die vom Hersteller geprüften Originalteile zu ersetzen. Nur so kann die Betriebssicherheit garantiert werden.

Switched
positions
shown:

Mains switch	depressed
Dolby NR	„off“
MPX-filter switch	„off“
Cassette inserted	

Voltages indicated, if not stated otherwise, are measured with a meter of $R_i = 50 \text{ k}\Omega/\text{V}$ with 220 V* mains and an ambient temperature of + 25 °C. Given voltages may vary $\pm 10 \%$.

*120 V for US and Canada versions.

Voltages in round brackets refer to Dolby NR reference level 200 nWB/m. Voltages in rectangular brackets are RF voltages 105 kHz.

Voltages indicated without reference lines are measured with respect to ground. Indicated RF and AF voltages are RMS values.

Important:

When the unit is changed to another supply voltage, the information on the type plate must be changed accordingly using the voltage sticker located inside the unit.



Components marked with the safety symbol should only be replaced by original parts tested by the manufacturer, when in need of repair. Only in this way can safety during operation be guaranteed.

Position des
commutateurs
dessinés:

Interrupteur général	enfoncé
Système Dolby NR	«off»
MPX-Filtre Interrupteur	«off»
Bande en place	

Les tensions indiquées sont, si rien d'autres n'est précisé, mesurées en mode reproduction avec une tension secteur de 220 V* avec une température ambiante de + 25 °C et au moyen d'un instrument de mesure ayant $R_i = 50 \text{ k}\Omega/\text{V}$. Les tensions indiquées peuvent varier de $\pm 10 \%$.

*120 V pour les appareils USA et Canada.

Les tensions entre parenthèses rondes se rapportent à la valeur Dolby NR 200 nWB/m. Les tensions entre parenthèses angulaires sont les tensions HF 105 kHz.

Les tensions sans ligne de référence sont à mesurer par rapport à la masse. Les valeurs de tensions HF et BF indiquées sont des valeurs efficaces.

Important:

Si l'appareil a été adapté sur une autre tension d'alimentation, il faut changer l'information portée sur la plaque en utilisant l'auto-collant à l'intérieur de l'appareil.

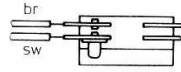


Les composants avec un signe de sécurité ne doivent être remplacés en cas de réparations que par des pièces d'origine éprouvées par le constructeur. La sécurité d'emploi n'est garantie qu'à cette condition.

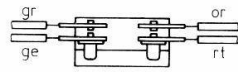
Anschlußcode Connection Code Code de connexion

Schalter Switches

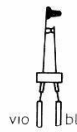
Metall-Band Schalter
Metal Tape Switch



Aufnahmeschutzschalter
Record Safety Switch



Cassettschalter
Cassette Switch



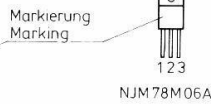
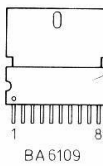
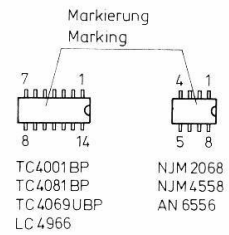
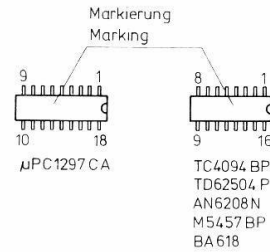
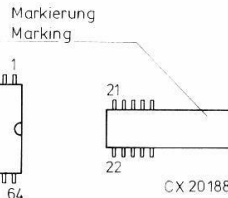
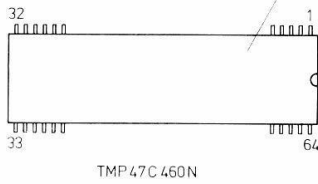
Timer Schalter
Timer Switch



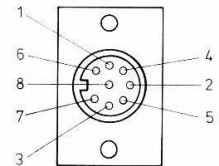
Netzschalter
Power Switch



Integrierte Schaltungen Integrated Circuits



Fernbedienungs Buchse Remote Jack



Transistoren Transistors

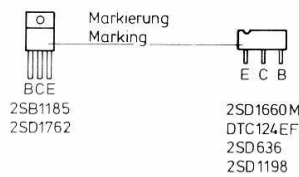
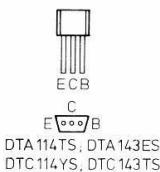
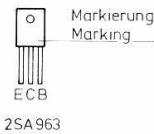
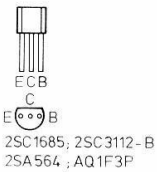
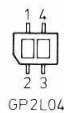
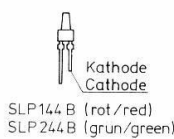


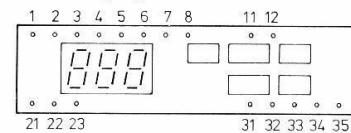
Photo Koppler Photo Coupler



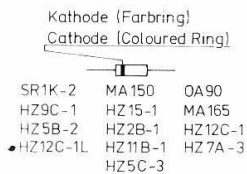
LED



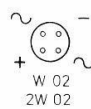
LED Anzeige LED Display



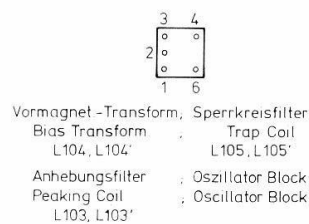
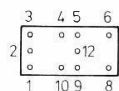
Dioden Diodes



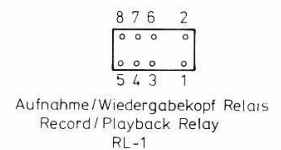
Gleichrichter Rectifier



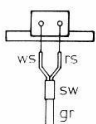
Filter Filters



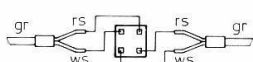
Relais Relay



Loschkopf Erase Head



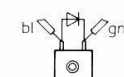
Aufnahme/Wiedergabekopf Record/Playback Head



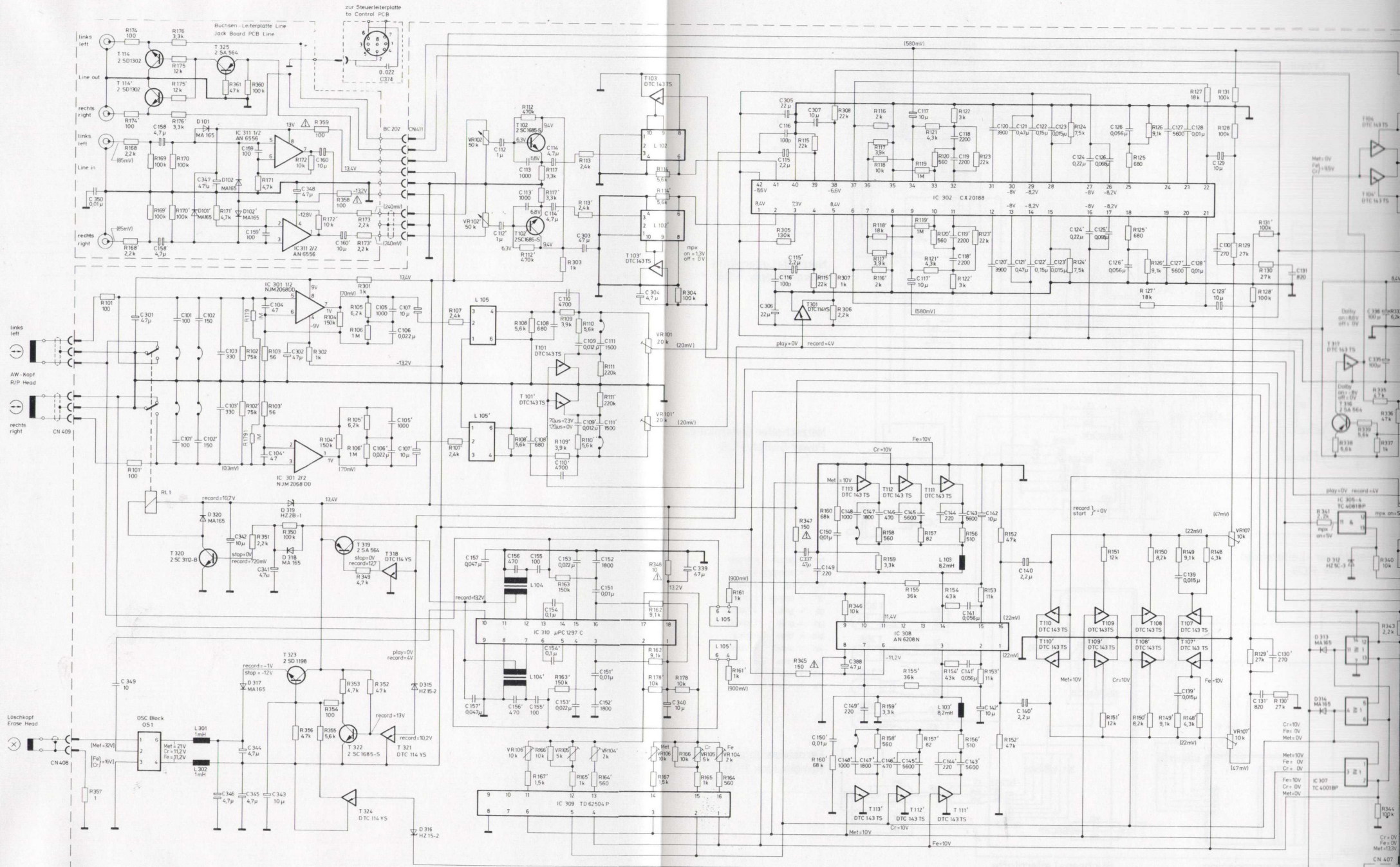
Kopfschleppenmagnet Play Solenoid



Magnet Solenoid



Stromlaufplan Circuit Diagram Schéma



Lageplan Component Location Schéma

