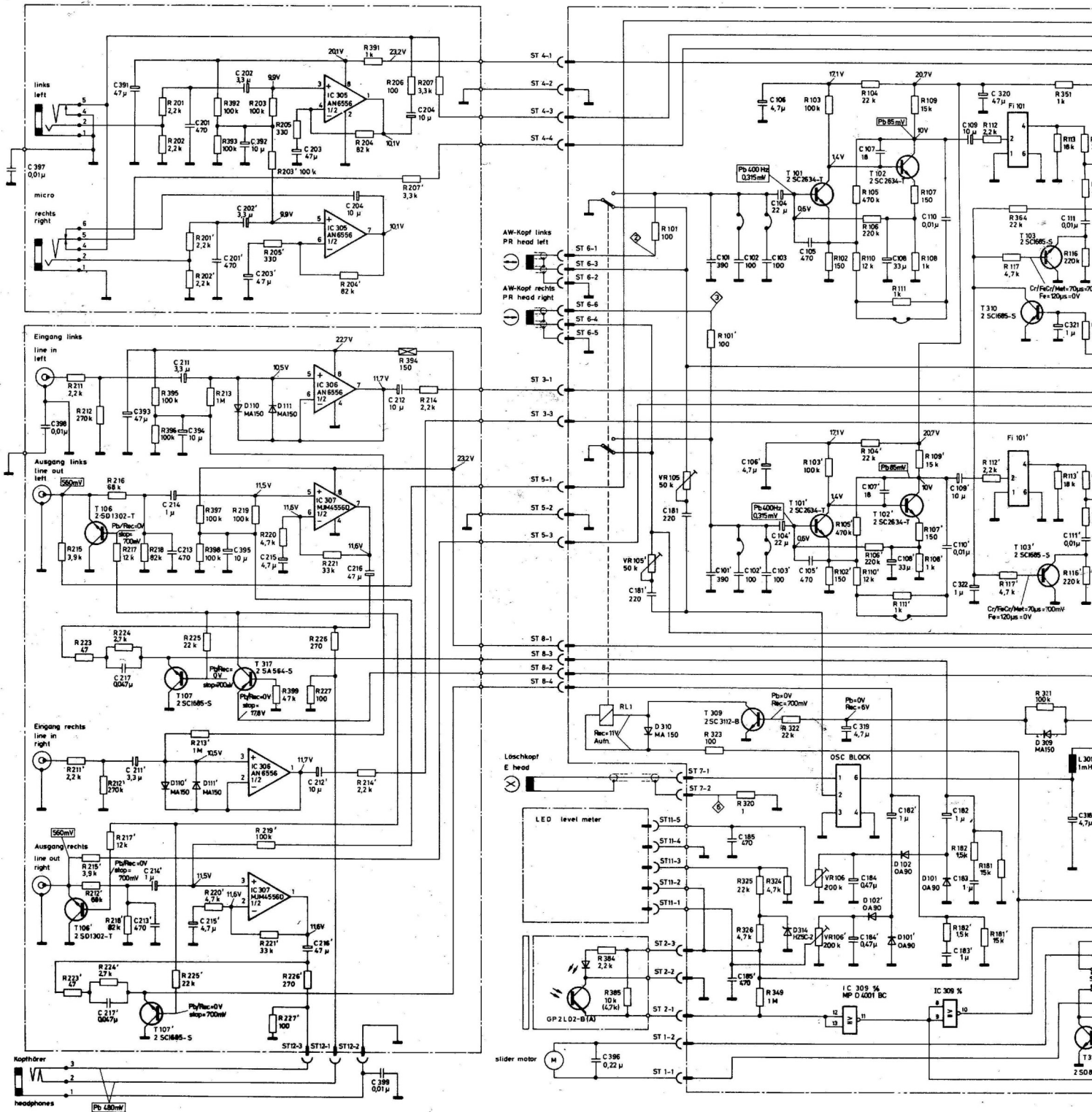
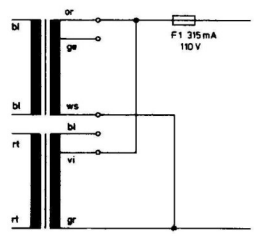
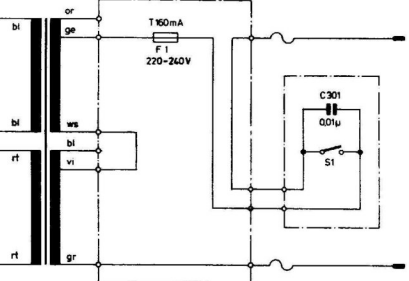
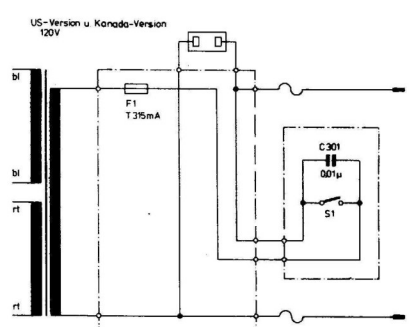
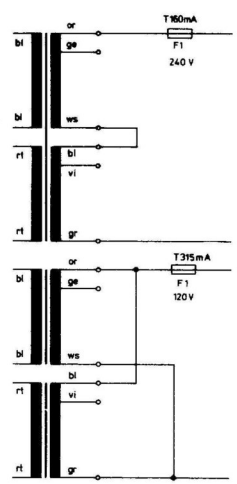
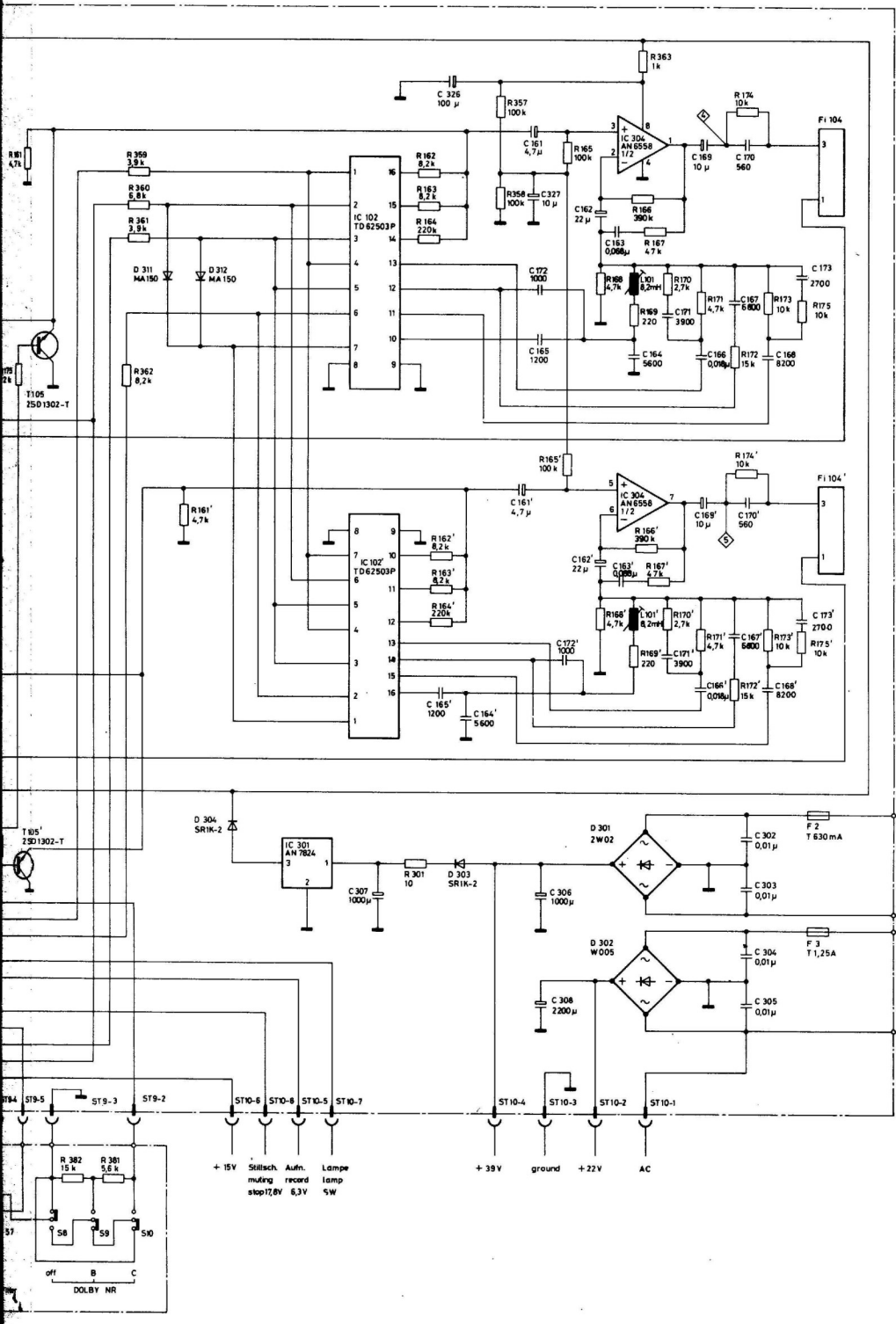


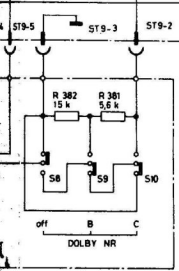
Stromlaufplan Circuit Diagram Schéma





+15V Silbisch. Aufn. Lampe
 muting record stop 17.6V 6.3V

+39V ground +22V AC



Stromlaufplan Circuit Diagram Schéma

