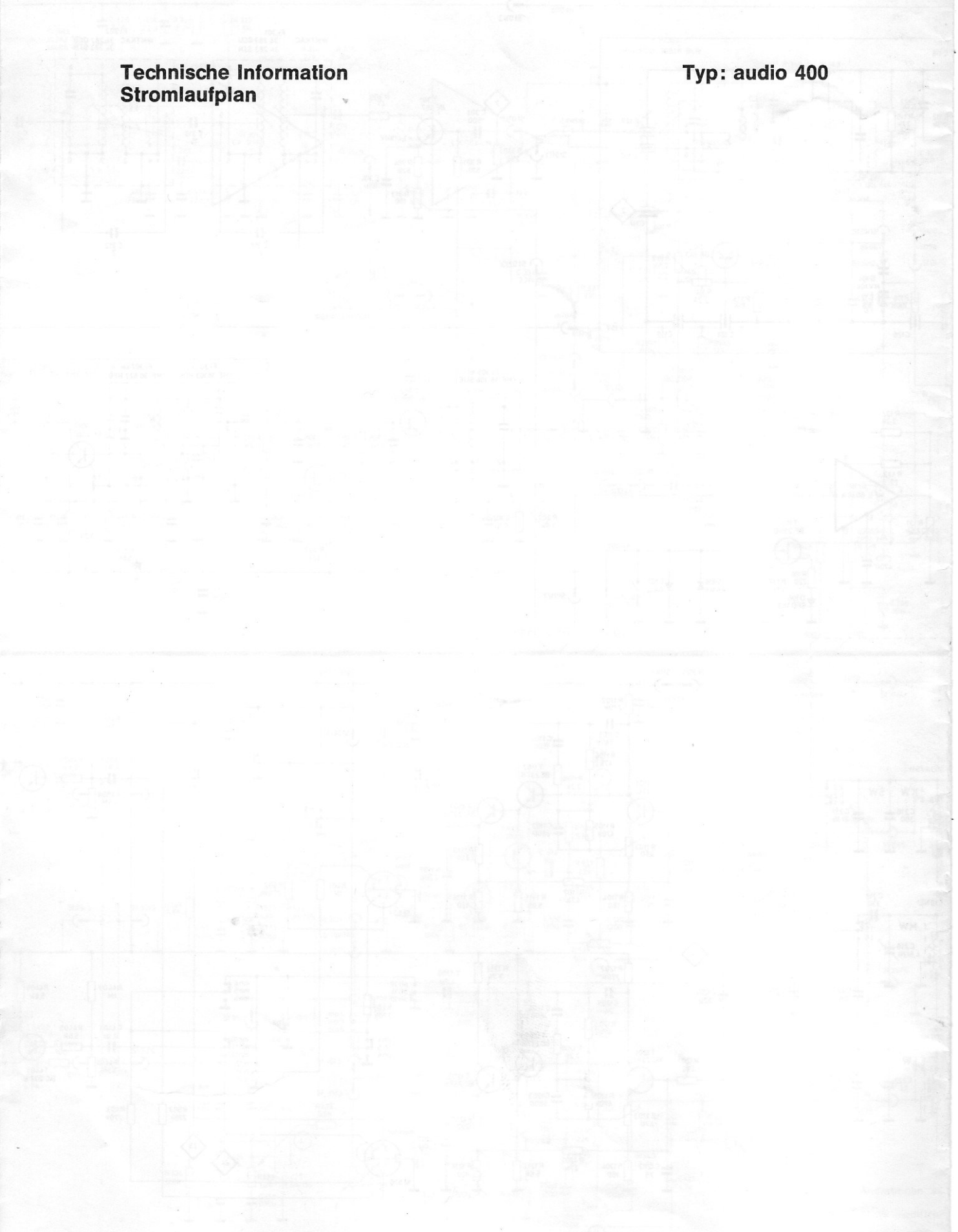


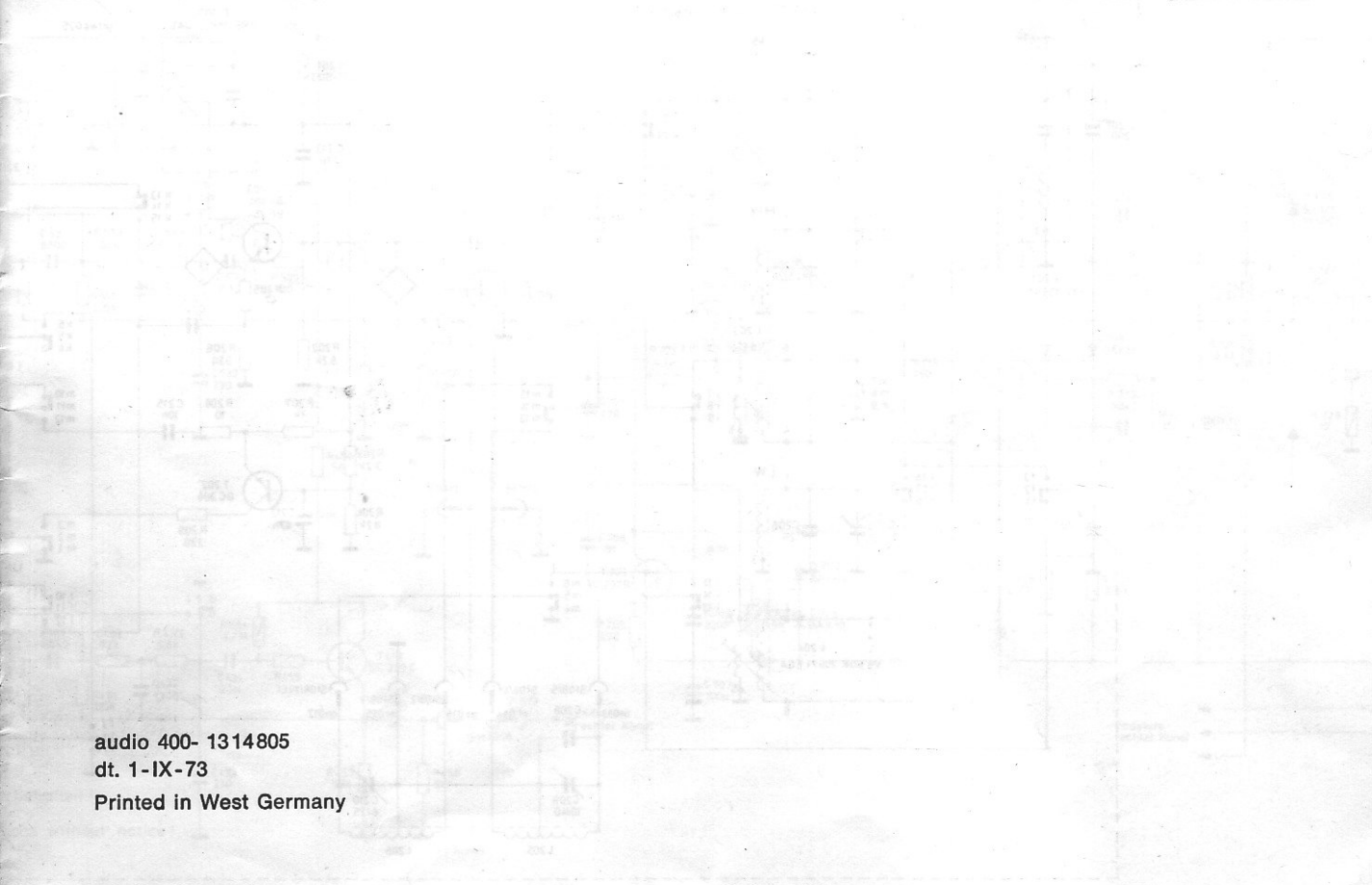
Technische Information Stromlaufplan

Typ: audio 400

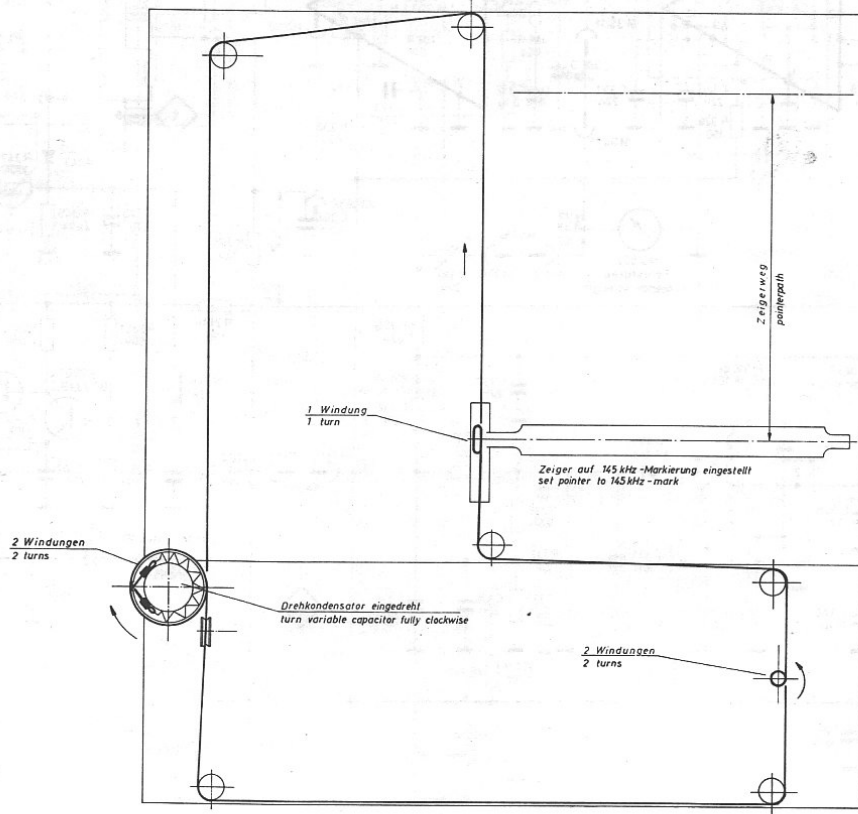




BRUNN
Audio 400

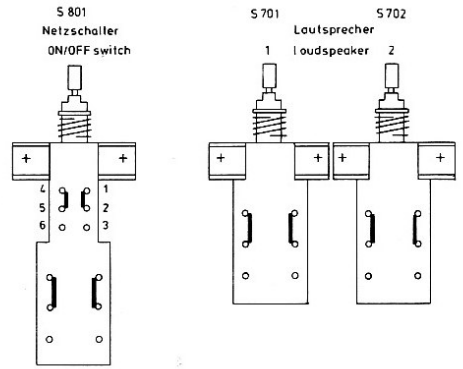
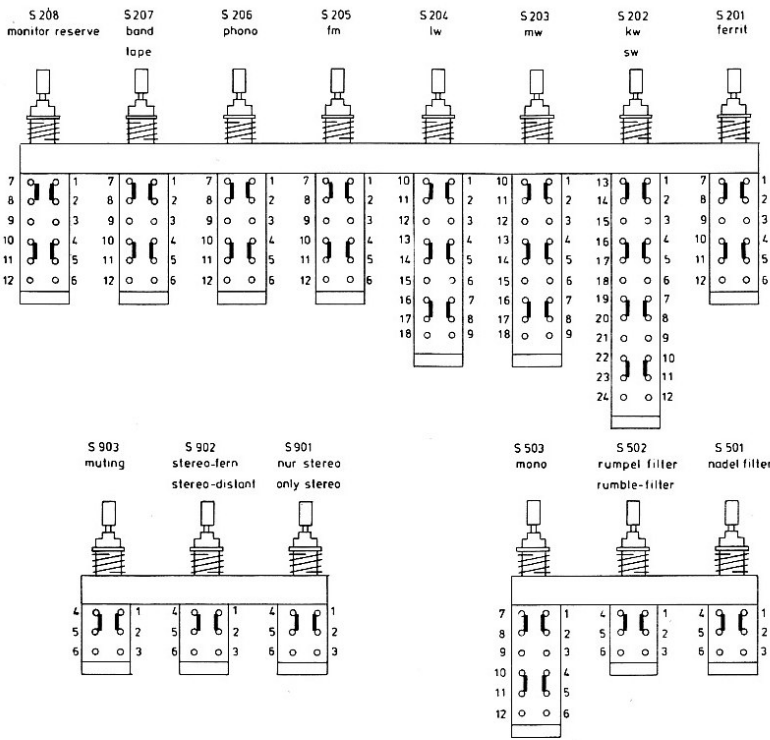


Antriebsschema



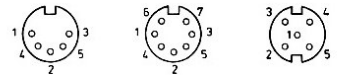
Anschlußcode

Tastatur keys

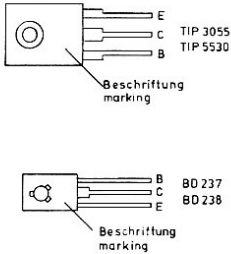


Steckverbindungen pluggable connections

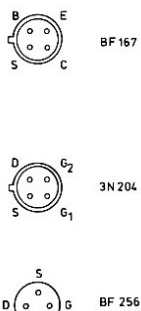
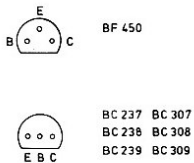
(auf die Lötanschlüsse gesehen)
(looking at the soldering connections)



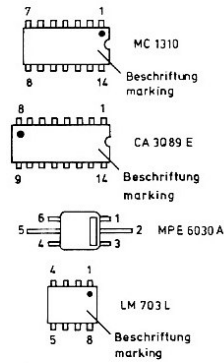
Transistoren transistors



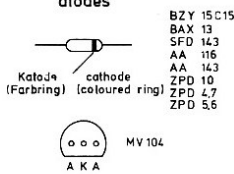
(auf die Anschlüsse gesehen)
(looking at the connections)



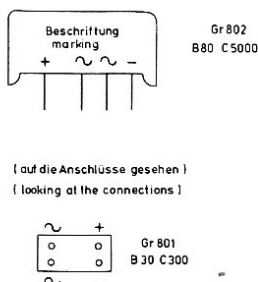
Integrierte Schaltungen integrated circuits



Dioden diodes



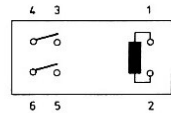
Gleichrichter rectifier



(auf die Anschlüsse gesehen)
(looking at the connections)

Relais relays

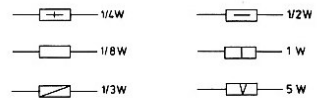
(auf die Anschlüsse gesehen)
(looking at the connections)



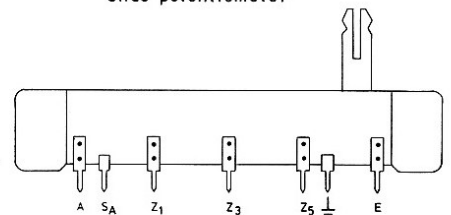
Kondensatoren capacitors



Widerstände resistors



Schiebepotentiometer slide potentiometer



det aufgeschlüsselt

hierin steckt	(Buchse) Stecker	(Buchse) Stecker	steckt in bzw. ist angelötet an	Stecker (Buchse)
St 101			FM-Baustein	
St 202			AM-NF-Baust.	
St 003			Stereoanz.	
			La 901	
St 004		St 035	(St 335)	
ngpl. (St905 ZF-Decoder)		-	-	
rplatte (St906 ZF-Decoder)		-	-	
(St 007)		(St 034)	St 334	
St 208		-	Ferritantennenplatte	
St 009		St 032	(St 532)	
St 010		St 031	(St 531)	
St 011		St 033	(St 533)	
St 012		-	Lv-Buchse	
			St 028	
St 013		-	Netzsch. S 801	
St 014		-	Kopfhörerb. St 029	
(St 715)		-	Endstufenbaust.	
St 016		-	Anzeigeinstr. Ms001	
St 217		-	FM-Potentiom.	
St 018		-	Transformator Tr. 801	
St 019		-	Lampen La 801-804	
monitor-Stecker		-	-	
band-Stecker		-	-	
St 022 (St 023)		(St 034)	Plattenspieler St 334	
Lautspr. 1 links		-	-	
Lautspr. 2 links		-	-	
Lautspr. 1 rechts		-	-	
Lautspr. 2 rechts		-	-	
Lv-Stecker		-	-	
Kopfhörer		-	-	
St 031		St 010	(St 510)	
St 032		St 009	(St 209)	
St 033 (St 034)		St 011 (St 023)	(St 711) St 123	
		(St 007)	St 807	
St 035		St 004	(St 204)	

Leitungsverbindung

001 gn	1314951 - St 101/8
002 rs	1314951 - St 101/7
003 br	1314951 - St 101/6
004 bl	1314951 - St 101/5
005 sw	1314951 - St 101/4
006 ge	1314951 - St 101/3
007 ws	1314951 - St 101/2
008 ws	1314951 - 1314951
009 gn	1314836 - 1314828
010 rt	1314836 - 1314828
011 bl	1314836 - 1314828
012 sw	1314836 - 1314828
013 br	1314935 - St 208/5
014 rt	1314935 - St 208/4
015 or	1314935 - St 208/3
016 ge	1314935 - St 208/2
017 gn	1314935 - St 208/1
018 gn	1314838 - Tr 801
019 sw	1314838 - Tr 801
020 rt	1314838 - Tr 801
021 gr/ge	1314899 - St 217/2
022 gr/vi	1314899 - St 217/3
023 bk	1314179 - St 034/2 - St 023
024 gr/sw	1314899 - St 217/1
025 gr/ws	1314899 - St 202/2
026 gr	1314899 - St 202/3
027	1314828 - S 601
028	1314828 - S 601
029 bl	1314828 - St 715/1
030 sw	1314828 - St 715/2
031 rt	1314828 - St 715/3
032 rt	St 012/1 - St 028/6
033 gr/rt	St 012/2 - St 028/5
034 gr/ge	St 012/4 - St 028/3
035 rt	St 013/1 - S 801/2
036 bl	St 013/2 - S 801/1
037 ge	St 014/1 - St 029/5
038 bl	St 014/2 - St 029/3
039 rt	St 014/3 - St 029/4
040 bl	St 019/1 - La 801/803
041 ws	St 019/3 - La 802/804
042 br	St 018/1 - Tr 801
043 ge	St 018/2 - Tr 801
044 gn	St 018/3 - Tr 801
045 gr/ge	St 011/1 - St 033/1
046 gr/rt	St 011/3 - St 033/4
047 sw	St 016/1 - Ms001
048 br	St 016/2 - Ms001
049	
050 ge	St 003/1 - La 901
051 br	St 003/2 - La 901
052 gn	St 034/1 - St 007/3
053 rt	St 034/3 - St 007/1
054 rt	St 032/1 - St 009/1
055 gr/ge	St 032/2 - St 009/2
056 gr/rt	St 032/4 - St 009/4
057 bl	St 004/1 - St 035/1
058 vi	St 004/2 - St 035/2
059 gr/rt	St 004/3 - St 035/3
060 gr/ge	St 004/5 - St 035/5
061 rs	St 004/6 - St 035/6
062 sw	St 004/7 - St 035/7
063 rt	St 004/8 - St 035/8
064 ws	St 004/9 - St 035/9
065 gn	St 004/10 - St 035/10
066 br	St 004/11 - St 035/11
067 ge	St 004/12 - St 035/12
068 gr/ge	St 031/1 - St 010/1
069 ge/rt	St 031/3 - St 010/3
070 rt	St 031/4 - St 010/4
071 gr/ge	St 031/5 - St 010/5

072 gr/rt	St 031/7 - St 010/7
073 bk	St 007/2 - St 034/2

bk	blank	bare
bl	blau	blue
br	braun	brown
ge	gelb	yellow
gn	grün	green
gr	grau	gray
nf	naturfarben	natural
or	orange	orange
rs	rosa	pink
rt	rot	red
sw	schwarz	black
vi	violett	violet
ws	weiß	white

Obenstehende Ziffern und Farbkennzeichnungen zeigen die Verbindungen innerhalb der Kabelbäume zu den Bauteilen.

Above figures and colors show the connections within the cable-trunk to the assemblies.

Technische Information

Positionsnummern-Schlüssel

Die Positionsnummern der elektrischen Bauteile und der Stecker geben Auskunft über die Zugehörigkeit zu den einzelnen Baugruppen im Gerät.

Um ein Bauteil im Stromlaufplan bzw. auf den Leiterplatten nach seiner Positionsnummer finden zu können, benutzen Sie bitte folgende Aufstellung.

In der 3- oder 4-stelligen Zifferngruppe stellen die beiden letzten Ziffern eine fortlaufende Nummer innerhalb der Baugruppe (bei Steckern innerhalb des Gerätes) dar.

Die 3. und 4. Ziffer von hinten gezählt, kennzeichnen die Baugruppe in der das Bauelement enthalten ist, nach folgendem Schlüssel:

- 0.. Chassis
- 1.. UKW-Baustein
- 2.. AM-Baustein
- 3.. FM-ZF-Verstärker
- 4.. NF-Verstärker rechts
Impedanzwandler rechts
- 5.. NF-Verstärker links
Impedanzwandler links
- 6.. NF-Endverstärker rechts
- 7.. NF-Endverstärker links
- 8.. Netzteil
- 9.. Stereodecoder
- 10.. AM-ZF-Verstärker
- 11.. Phonovorverstärker links
- 12.. Phonovorverstärker rechts

- 17.. Kopfhörerverstärker links
- 18.. Kopfhörerverstärker rechts

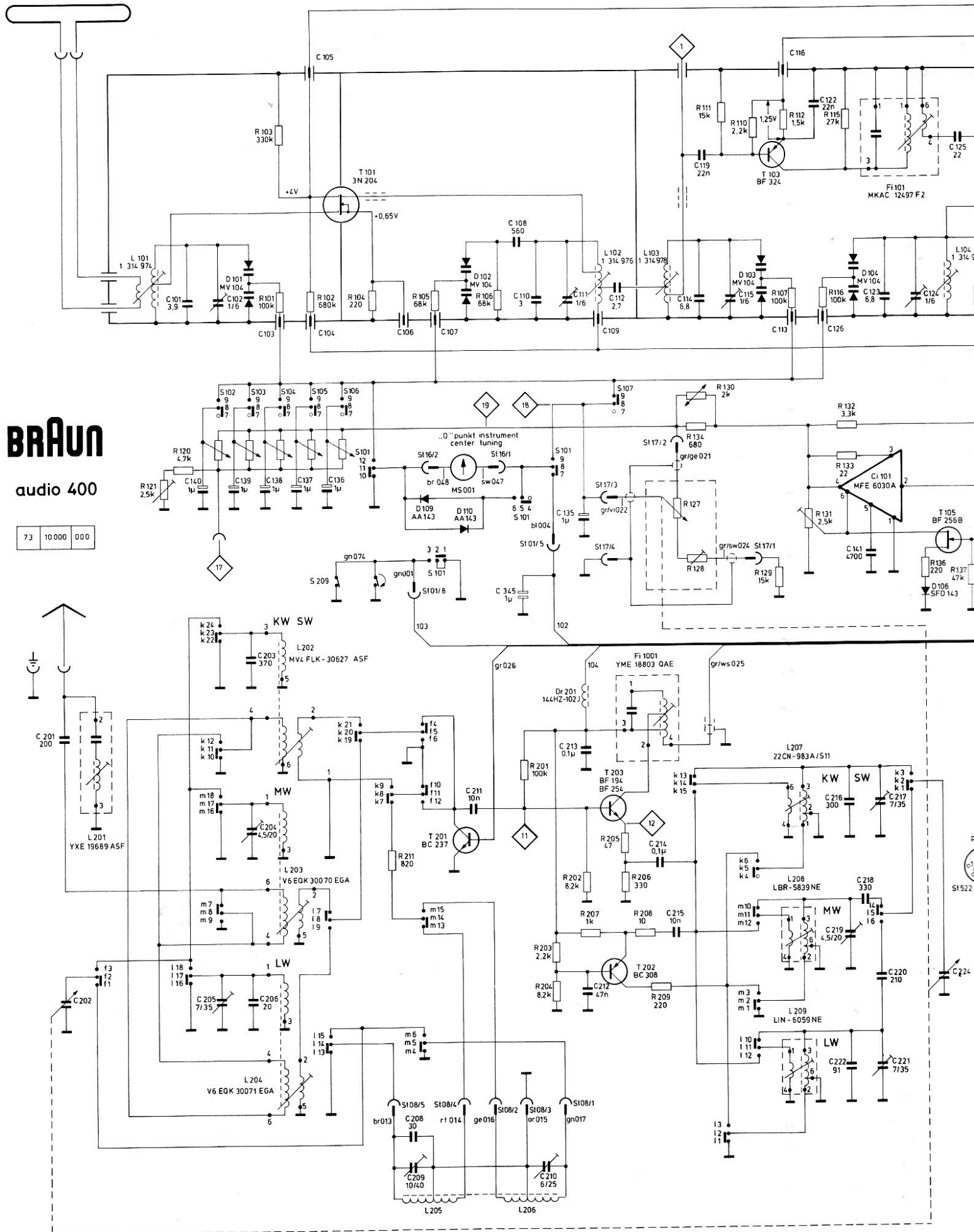
Achtung:

Im Stromlaufplan wurde aus Vereinfachungsgründen auf eine Positionierung des Steckers und der zugehörigen Buchse verzichtet. Es wurde nur die eigentliche Zählnummer angegeben. (Buchse im Netzteil: St 805 und Stecker des Endverstärkers: St 705 sind im Stromlaufplan nur mit einer Position angegeben worden St 05.)

Im Strom- laufplan ange- gebene Steckver- bindung	bedeutet aufgeschlüsselt		(Buchse) Stecker	(Buchse) Stecker	steckt i bzw. is angelöte
	Stecker (Buchse)	hierin steckt			
St 01	(St 301)	St 101			FM
St 02	(St 302)	St 202			AM
St 03	(St 903)	St 003			Ste
St 04	(St 204)	St 004		St 035	La
St 05	St 905 Mutingpl.	(St 905 ZF-Decoder)		—	(St
St 06	St 506 Filterplatte	(St 906 ZF-Decoder)		—	—
St 07	St 807	(St 007)		(St 034)	St 3
St 08	(St 208)	St 208		—	Fer
St 09	(St 209)	St 009		St 032	pla
St 10	(St 510)	St 010		St 031	(St
St 11	(St 711)	St 011		St 033	(St
St 12	(St 712)	St 012		—	Lv-
St 13	(St 713)	St 013		—	St
St 14	(St 714)	St 014		—	Ne
St 15	St 815	(St 715)		—	Kop
St 16	(St 116)	St 016		—	St
St 17	(St 117)	St 217		—	En
St 18	(St 818)	St 018		—	An
St 19	(St 819)	St 019		—	Ms
St 20	(St 520)	monitor-Stecker		—	FM
St 21	(St 521)	band-Stecker		—	Tr
St 22	(St 522)	St 022		—	Tr.
St 23	St 123	(St 023)		(St 034)	La
St 24	(St 724)	Lautspr. 1 links		—	La
St 25	(St 725)	Lautspr. 2 links		—	—
St 26	(St 626)	Lautspr. 1 rechts		—	—
St 27	(St 627)	Lautspr. 2 rechts		—	—
St 28	(St 028)	Lv-Stecker		—	—
St 29	(St 029)	Kopfhörer		—	—
St 30					
St 31	(St 531)	St 031		St 010	(St
St 32	(St 532)	St 032		St 009	(St
St 33	(St 533)	St 033		St 011	(St
St 34	St 334	(St 034)		(St 023)	St
St 35	(St 335)	St 035		(St 007)	St
				St 004	(St

Leitungsverbindung

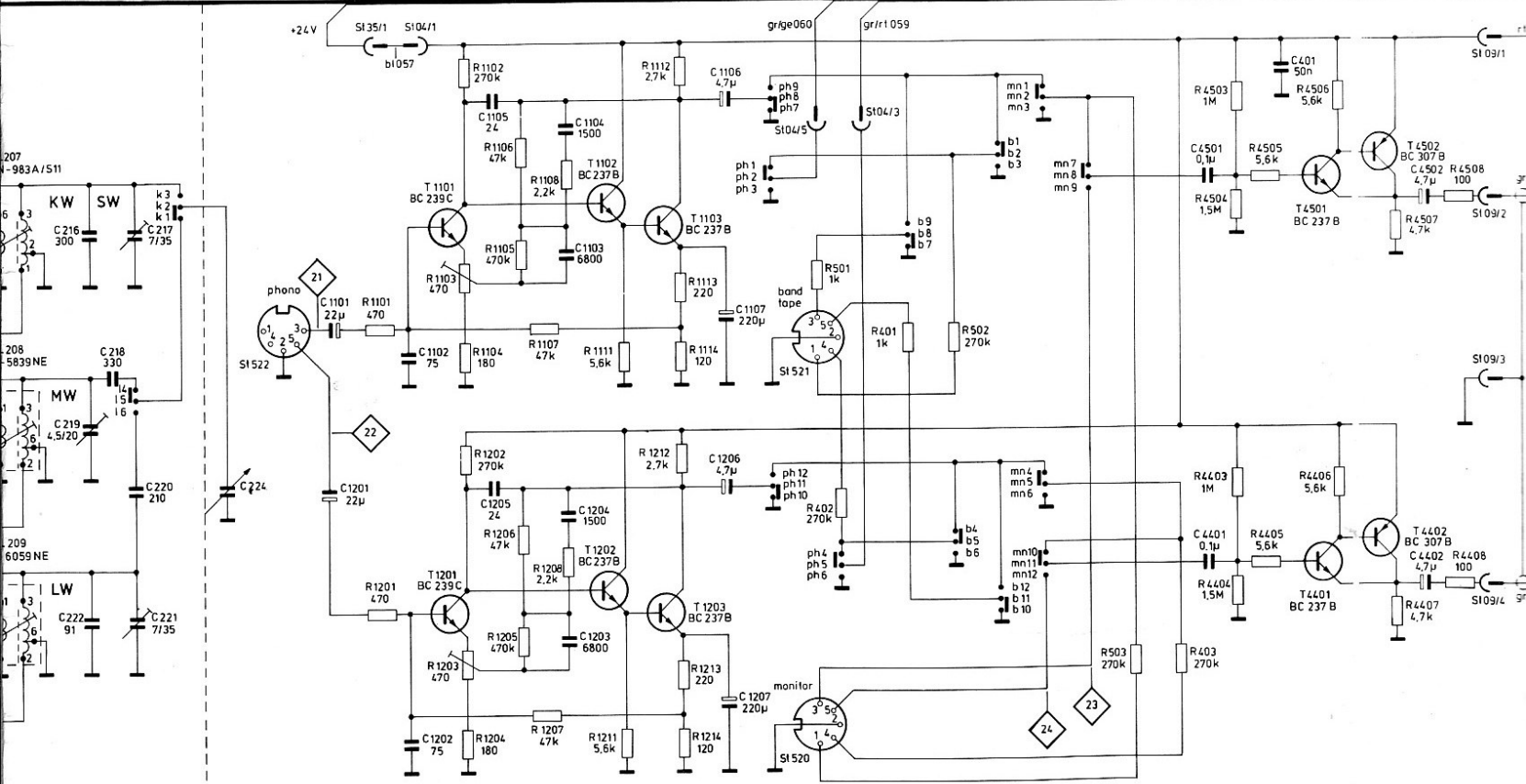
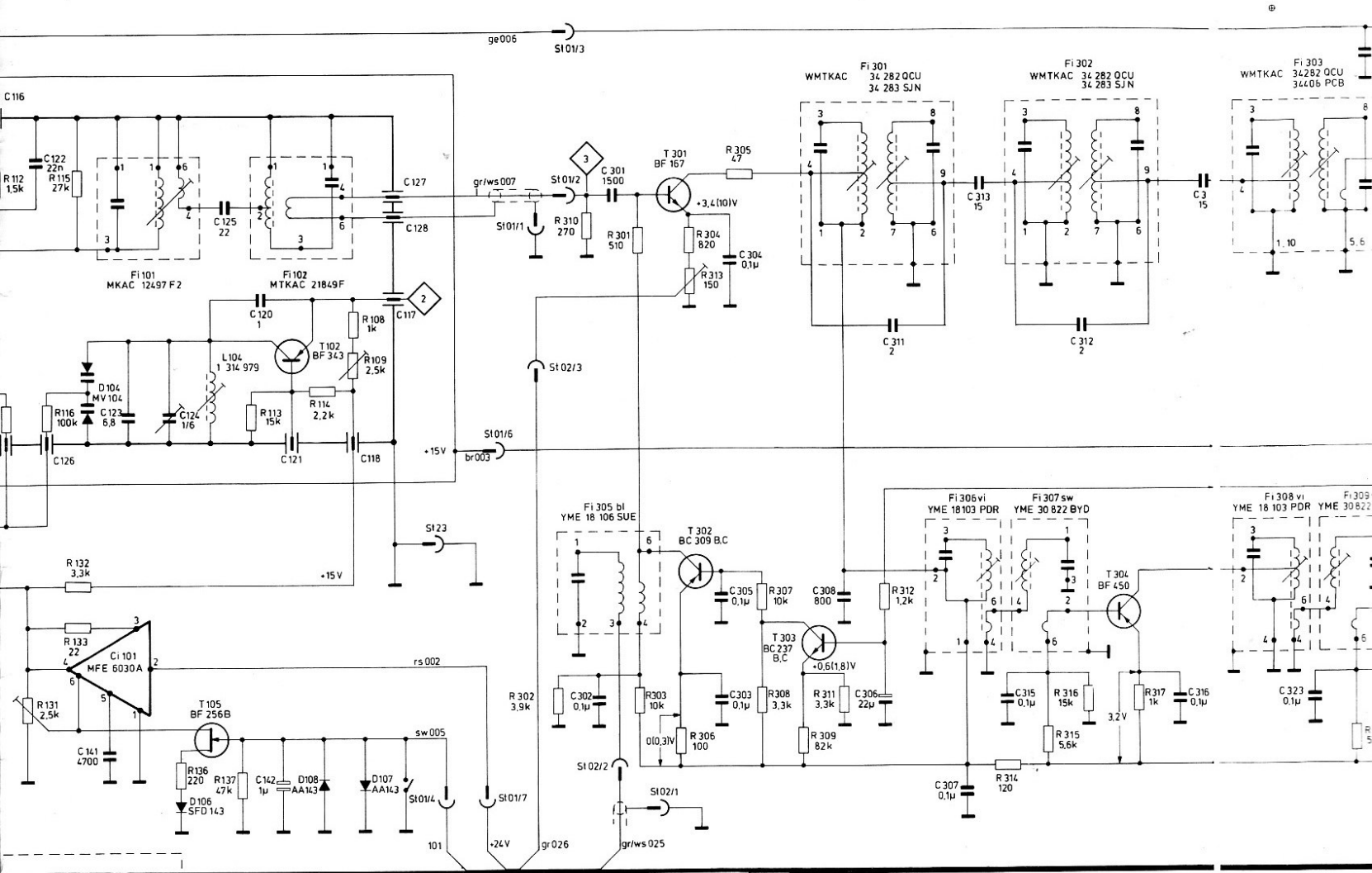
Stromlaufplan

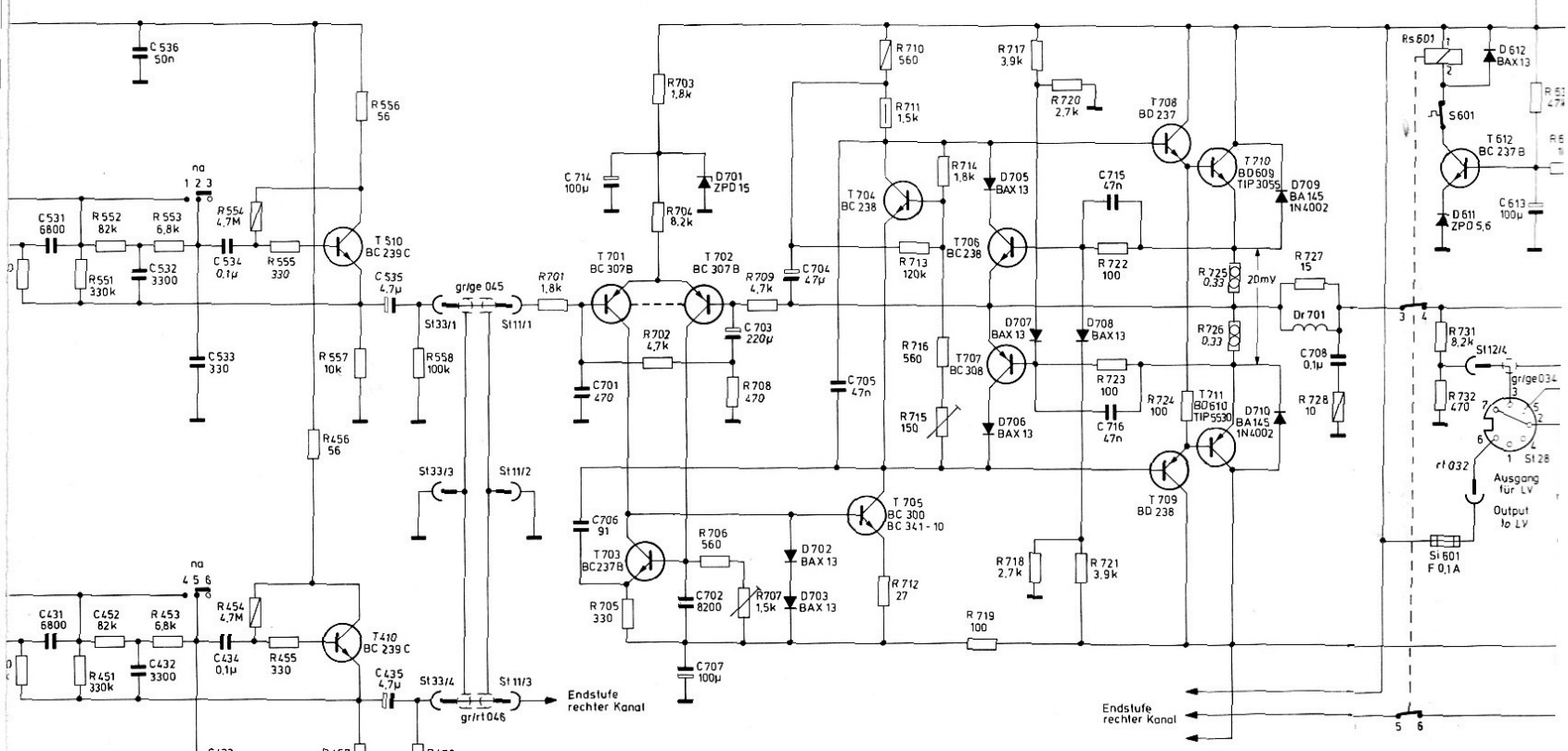
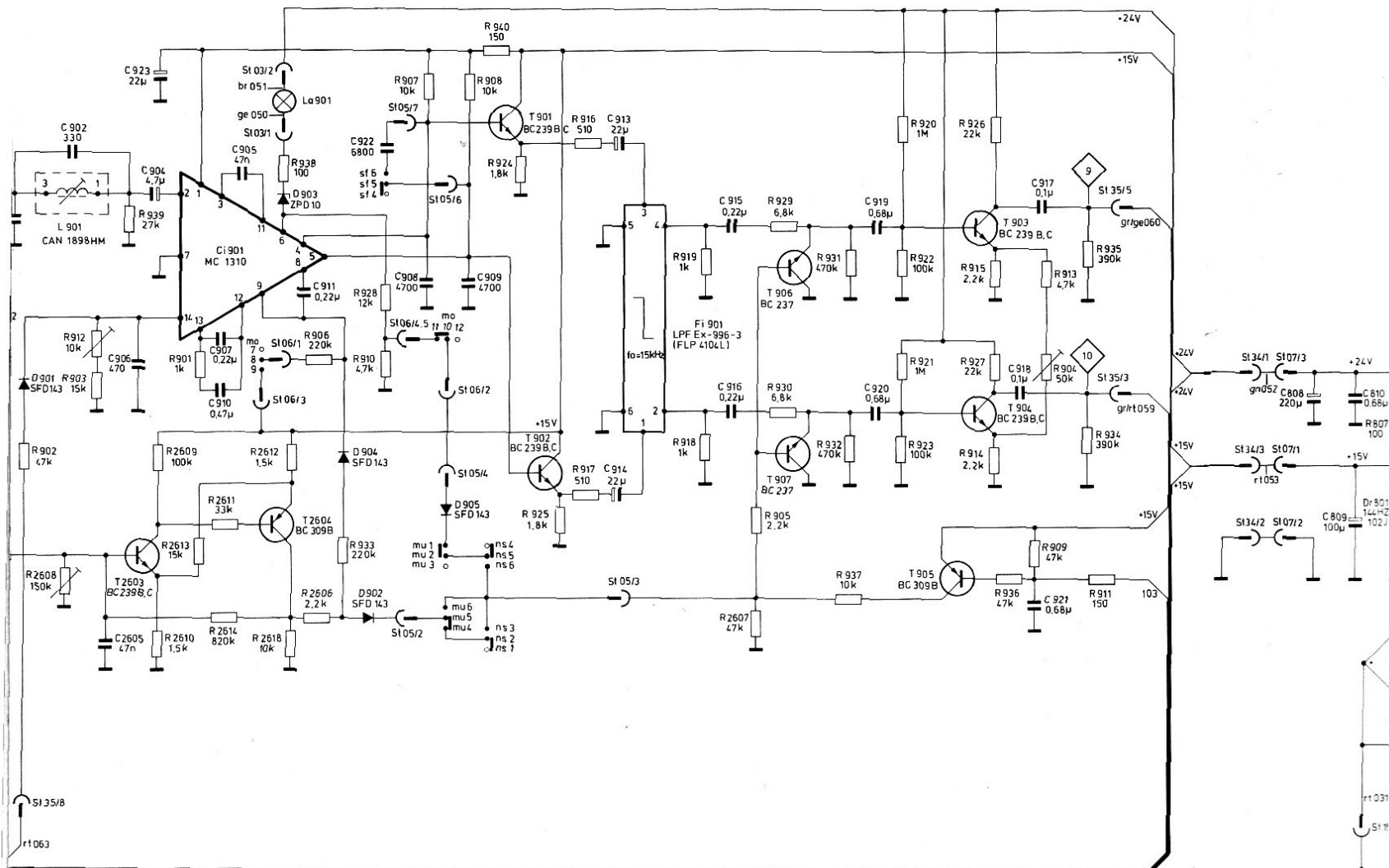


BRAUN

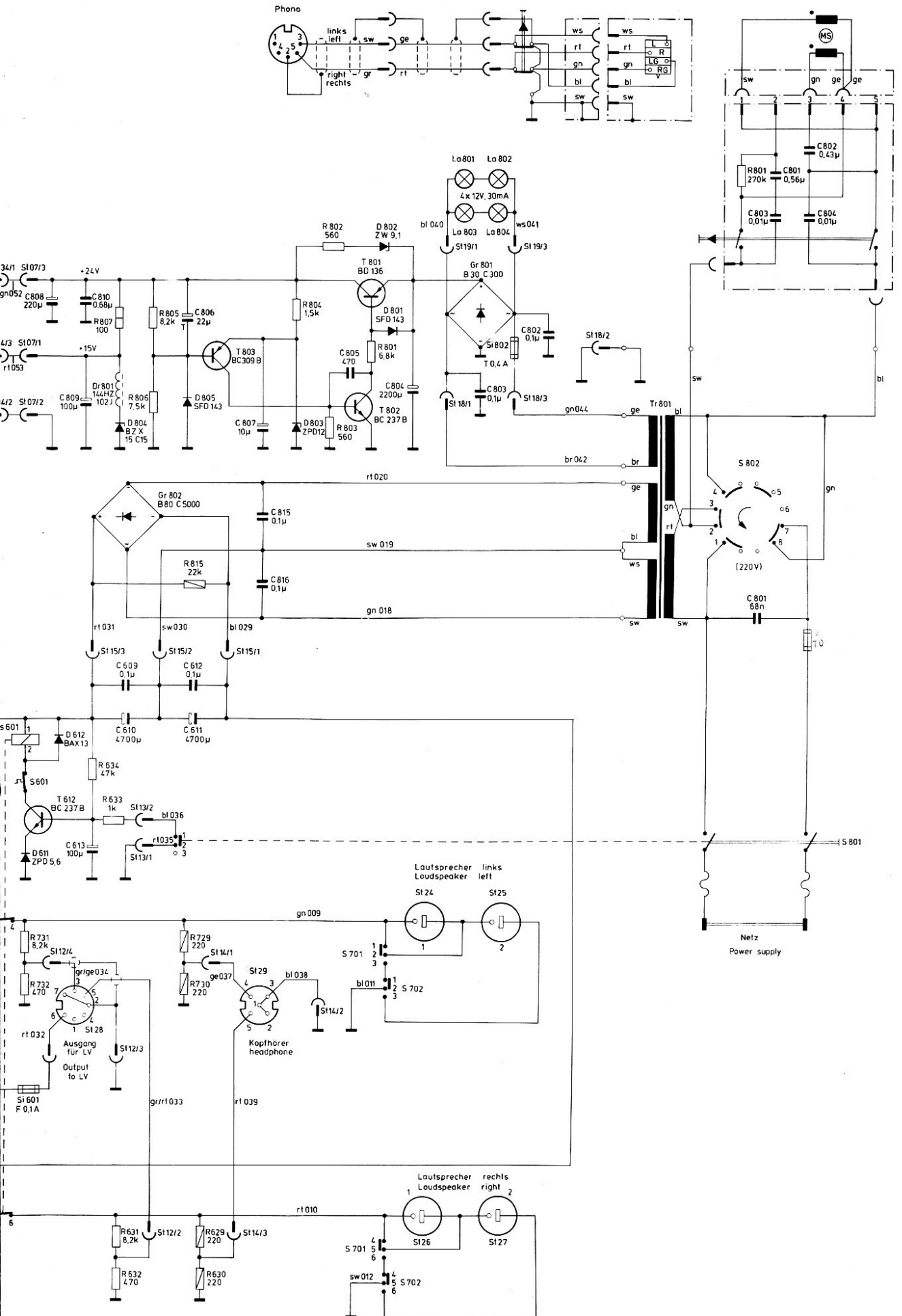
audio 400

73 10000 000





erhalten!
 ons without notice!



Hinweise zum Stromlaufplan

Gezeichnete Schalterstellungen:

Betriebsartschalter auf radio
Tastenschalter: UKW-Taste gedrückt

Die angegebenen Spannungen sind ohne Signal mit Meßinstrument $R_i = 30 \text{ k}\Omega/\text{V}$ bei Netzspannung 220 V und einer Umgebungstemperatur von etwa 25°C zu messen.

An hochohmigen Spannungsteilern ist mit einem Gleichspannungs-Röhrenvoltmeter zu messen.

Spannungsangaben ohne Bezugslinien sind gegen Masse zu messen.

Die angegebenen Spannungen können um $\pm 15\%$ abweichen.

Frequenzbereiche:

UKW: 87,5... 104 MHz
KW: 5,8... 8,2 MHz
MW: 512 ... 1650 kHz
LW: 145 ... 350 kHz
FM-ZF: 10,7 MHz
AM-ZF: 455 kHz

Oszillatorschwingspannungen:

UKW: ca. 230 mV am Emitter des T102
KW: 80... 130 mV
MW: 90... 130 mV am Emitter des T203
LW: 180... 250 mV

gemessen mit UHF-Millivoltmeter
Hewlett-Packard 3406 A

Notes on Circuit Diagram

Switch positions shown:

Function selector: radio
VHF switch depressed

The voltage stated should be measured without signal with meter $R_i = 30 \text{ k}\Omega/\text{V}$ at supply voltage 220 V and an ambient temperature of approx. 25°C .

At high impedance voltage dividers, measurement should be carried out with a DC vacuum tube voltmeter.

Voltage data without reference lines should be measured against chassis.

The voltages stated may deviate by $\pm 15\%$.

Frequency Ranges:

VHF: 87,5... 104 MHz
SW: 5,8... 8,2 MHz
MW: 512 ... 1650 kHz
LW: 145 ... 350 kHz
FM-IF: 10,7 MHz
AM-IF: 455 kHz

Oscillator Voltages:

VHF: approx. 230 mV at the emitter of T102
SW: 80... 130 mV
MW: 90... 130 mV at the emitter of T203
LW: 180... 250 mV

measured with UHF millivoltmeter
Hewlett-Packard 3406 A