

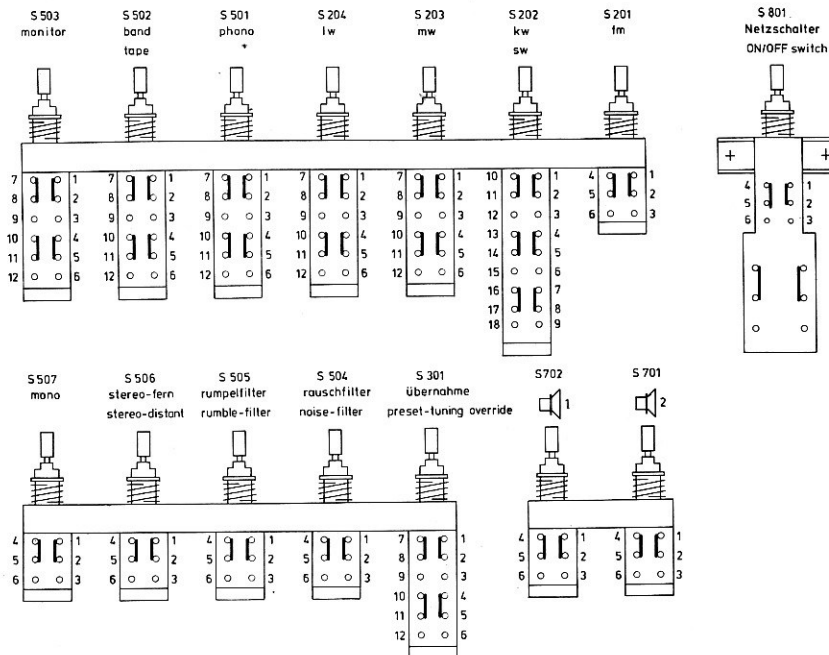
BRAUN

**Technische Information
Stromlaufplan**

Typ: audio 308

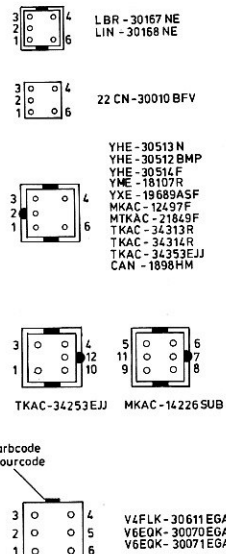
Anschlußcode

Tastatur Keys

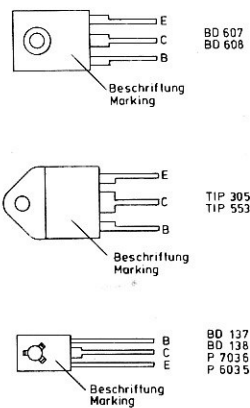


Filter Filters

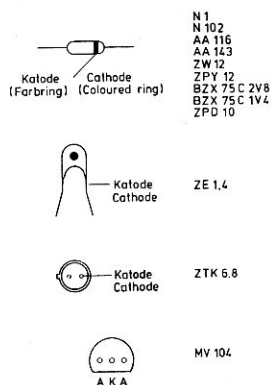
(auf die Anschlüsse gesehen)
(looking at the connections)



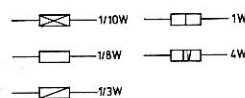
Transistoren Transistors



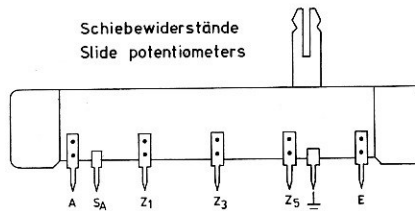
Dioden Diodes



Widerstände Resistors

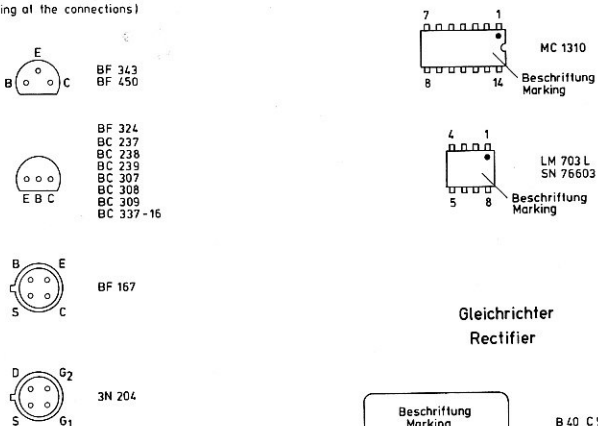


Schiebewiderstände Slide potentiometers



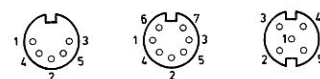
Integrierte Schaltungen Integrated circuits

(auf die Anschlüsse gesehen)
(looking at the connections)



Steckverbindungen Pluggable connections

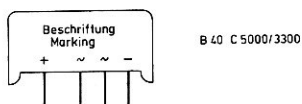
(auf die Lötanschlüsse gesehen)
(looking at the connections)



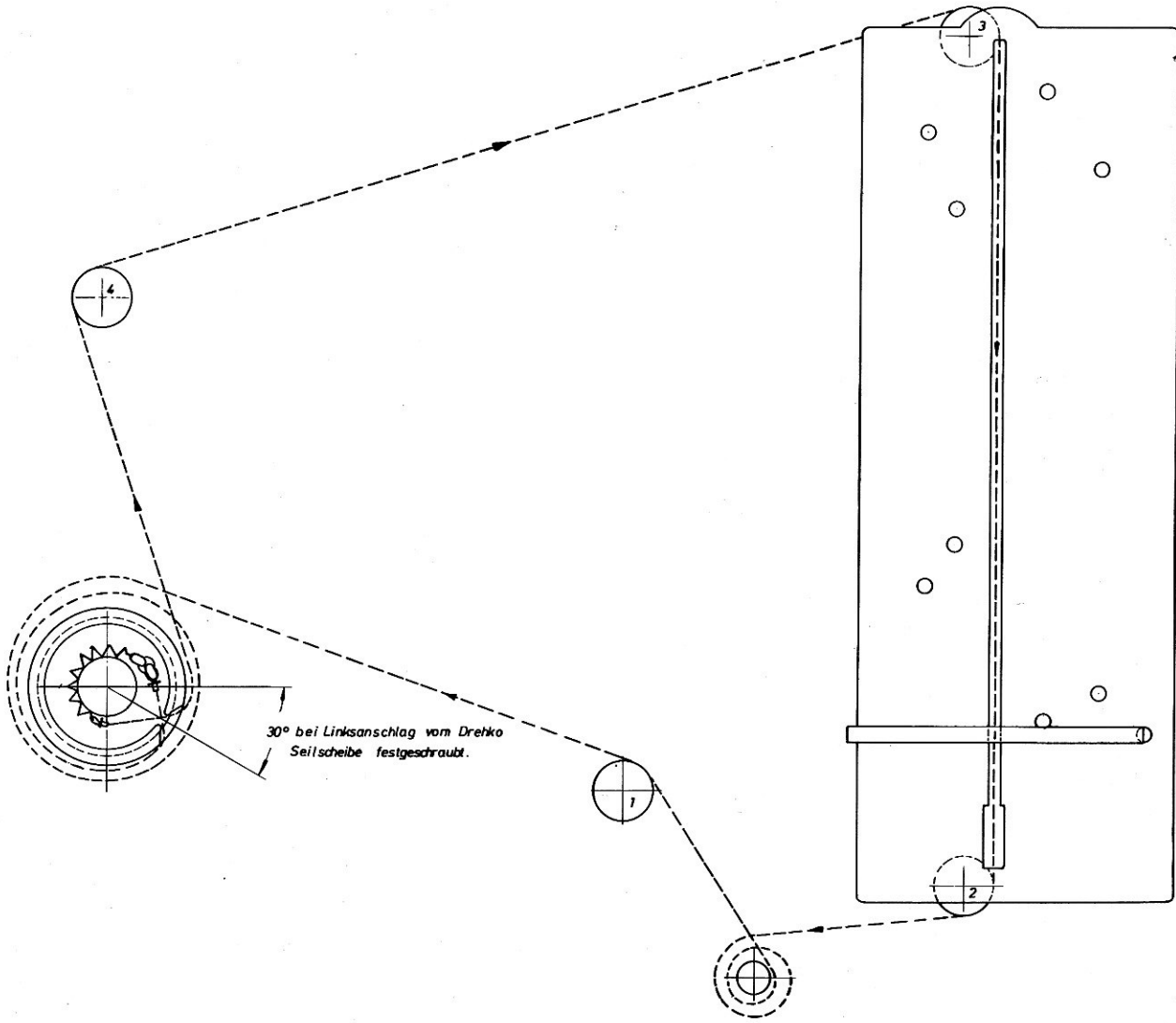
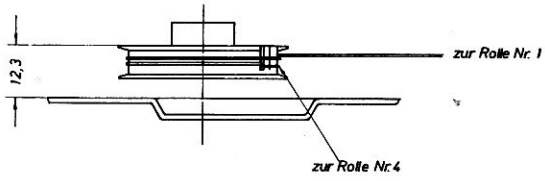
Elko Electrolytic capacitor

Tantal elko Tantalum capacitor

Gleichrichter Rectifier



Antriebsschema



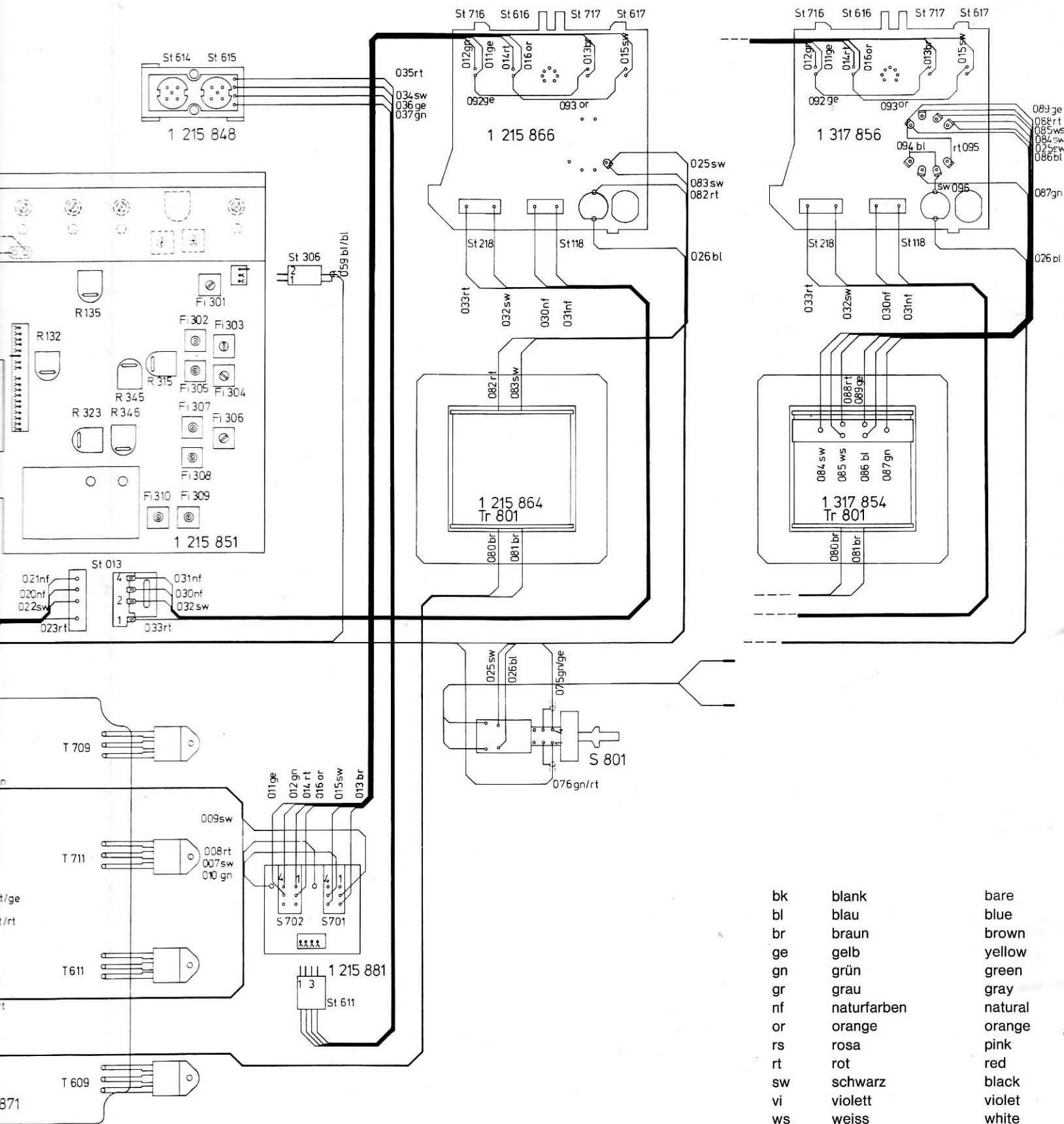
Hinweise zum Lageplan

001 ws St 3 12/1 - 1 215 202
 002 rt St 3 12/11 - Ms 301
 003 sw St 3 12/4 - Ms 301
 004 sw/rt St 3 12/9 - 1 215 202
 005 sw/ge St 3 12/12 - 1 215 202
 006
 007 sw 1 215 871 - 1 215 881
 008 rt 1 215 871 - 1 215 881
 009 sw 1 215 871 - 1 215 881
 010 gn 1 215 871 - 1 215 881
 011 ge 1 215 881 - 1 215 866/1 317 856
 012 gn 1 215 881 - 1 215 866/1 317 856
 013 br 1 215 881 - 1 215 866/1 317 856
 014 rt 1 215 881 - 1 215 866/1 317 856
 015 sw 1 215 881 - 1 215 866/1 317 856
 016 or 1 215 881 - 1 215 866/1 317 856
 017 sw 1 215 831 - 1 314 168
 018 ge 1 215 831 - 1 314 168
 019 ge 1 215 831 - 1 314 168
 020 nf St 013/3 - 1 215 851
 021 nf St 013/4 - 1 215 851
 022 sw St 013/2 - 1 215 831
 023 rt St 013/1 - 1 215 831
 024
 025 sw S 801 - 1 215 866/1 317 856
 026 bl S 801 - 1 215 866/1 317 856
 027 sw 1 215 202 - 1 314 168
 028 rt 1 215 202 - 1 314 168
 029 gr 1 215 202 - 1 314 168
 030 nf St 013/3 - 1 215 866/1 317 856
 031 nf St 013/4 - 1 215 866/1 317 856
 032 sw St 013/2 - 1 215 866/1 317 856
 033 rt St 013/1 - 1 215 866/1 317 856
 034 sw 1 215 848 - St 611/3
 035 rt 1 215 848 - St 611/4
 036 ge 1 215 848 - St 611/2
 037 gn 1 215 848 - St 611/1
 038
 039
 040
 041 rt St 305/1 - 1 215 202
 042 bl St 305/2 - 1 215 202
 043 ge St 305/4 - 1 215 202
 044 gn St 305/5 - 1 215 202
 045 rt St 305/7 - St 901/8
 046 rt St 305/8 - St 608/5
 047 ws St 305/10 - St 608/4
 048 ws St 305/11 - St 901/7
 049 or St 305/12 - St 507/1
 050 vi St 305/13 - St 507/7
 051 bl St 305/14 - St 412/7
 052 br St 305/15 - St 404/3
 053 gr/gn St 305/16 - St 507/5
 054 gr/gn St 305/17 - St 507/6
 055 rs St 305/19 - St 12/10
 056 gr/bl St 901/5 - St 12/2

057 gr/bl St 901/3 - St 507/2
 058 gn St 901/1 - St 404/2
 059 bl/bl St 507/9 - St 306/2
 060 sw St 608/3 - La 003
 061 rt St 608/2 - La 001
 062 rt St 901/6 - St 507/4
 063 rt St 902/2 - La 004
 064 ge St 902/1 - La 004
 065 rt St 902/3 - 1 215 831
 066 sw/ge St 902/4 - 1 215 831
 067 sw/rt St 902/6 - 1 215 831
 068 rt/ge St 403/1 - 1 215 871
 069 rt/rt St 403/4 - 1 215 871
 070 ge St 510/1 - 1 215 841
 071 rt St 510/3 - 1 215 841
 072 rt St 510/4 - 1 215 841
 073 gn/ge St 510/5 - 1 215 841
 074 gn/rt St 510/7 - 1 215 841
 075 gn/ge St 510/8 - S 801
 076 gn/rt St 510/10 - S 801
 077 rt St 509/1 - 1 215 831
 078 gr/ge St 509/3 - 1 215 831
 079 gr/rt St 509/5 - 1 215 831
 080 br 1 215 871 - 1 215 864/1 317 854
 081 br 1 215 871 - 1 215 864/1 317 854
 082 rt 1 215 866 - 1 215 864
 083 sw 1 215 866 - 1 215 864
 084 sw 1 317 856 - 1 317 854
 085 ws 1 317 856 - 1 317 854
 086 bl 1 317 856 - 1 317 854
 087 gn 1 317 856 - 1 317 854
 088 rt 1 317 856 - 1 317 854
 089 ge 1 317 856 - 1 317 854
 090 bl St 510/2 - 1 215 841
 091 rs St 507/3 - St 901/2
 092 ge 1 215 866/ 1 317 856 - 1 215 866/
 1 317 856
 093 or 1 215 866/ 1 317 856 - 1 215 866/
 1 317 856
 094 bl 1 215 866 - 1 215 866
 095 rt 1 215 866 - 1 215 866
 096 sw 1 215 866 - 1 215 866

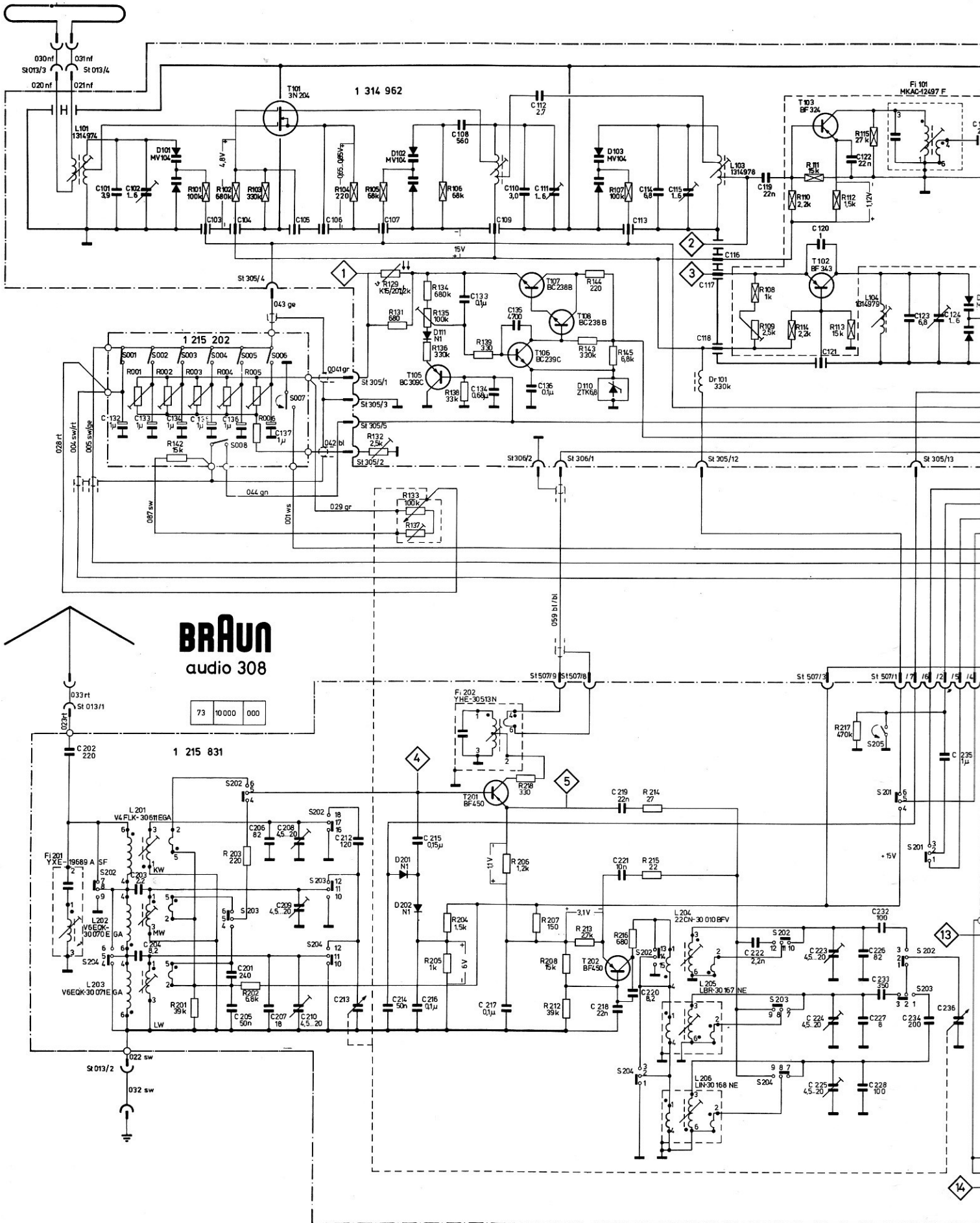
Obenstehende Ziffern und Farbkenn-
 zeichnungen zeigen die Verbindungen
 innerhalb der Kabelbäume zu den Bauteilen
 auf.

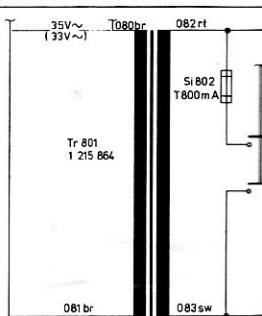
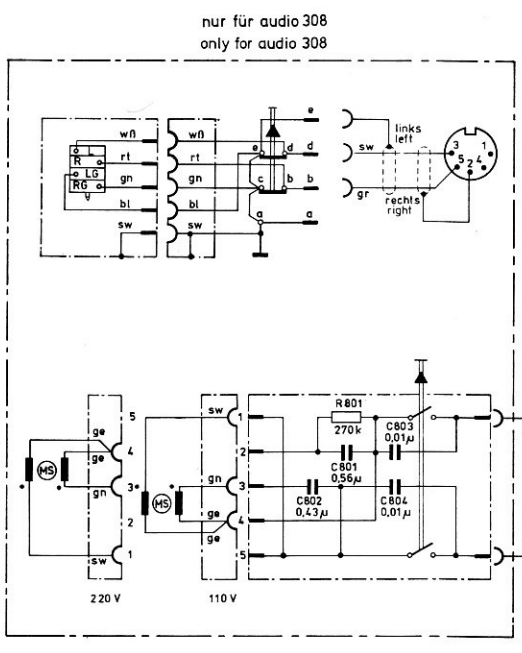
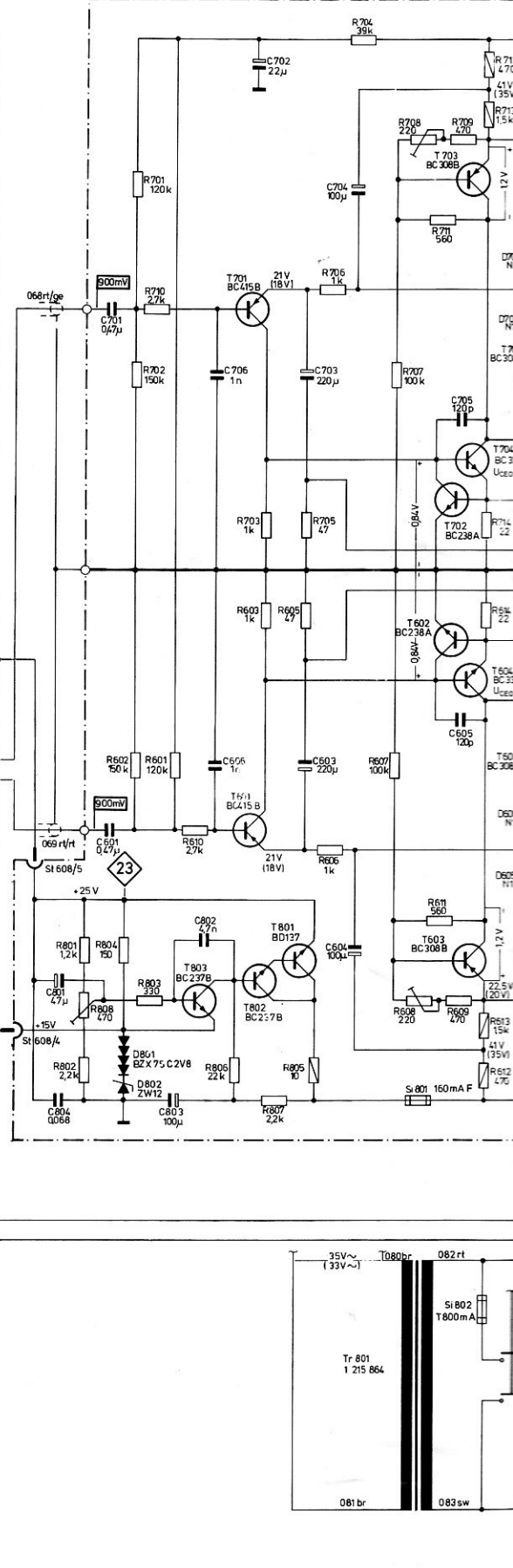
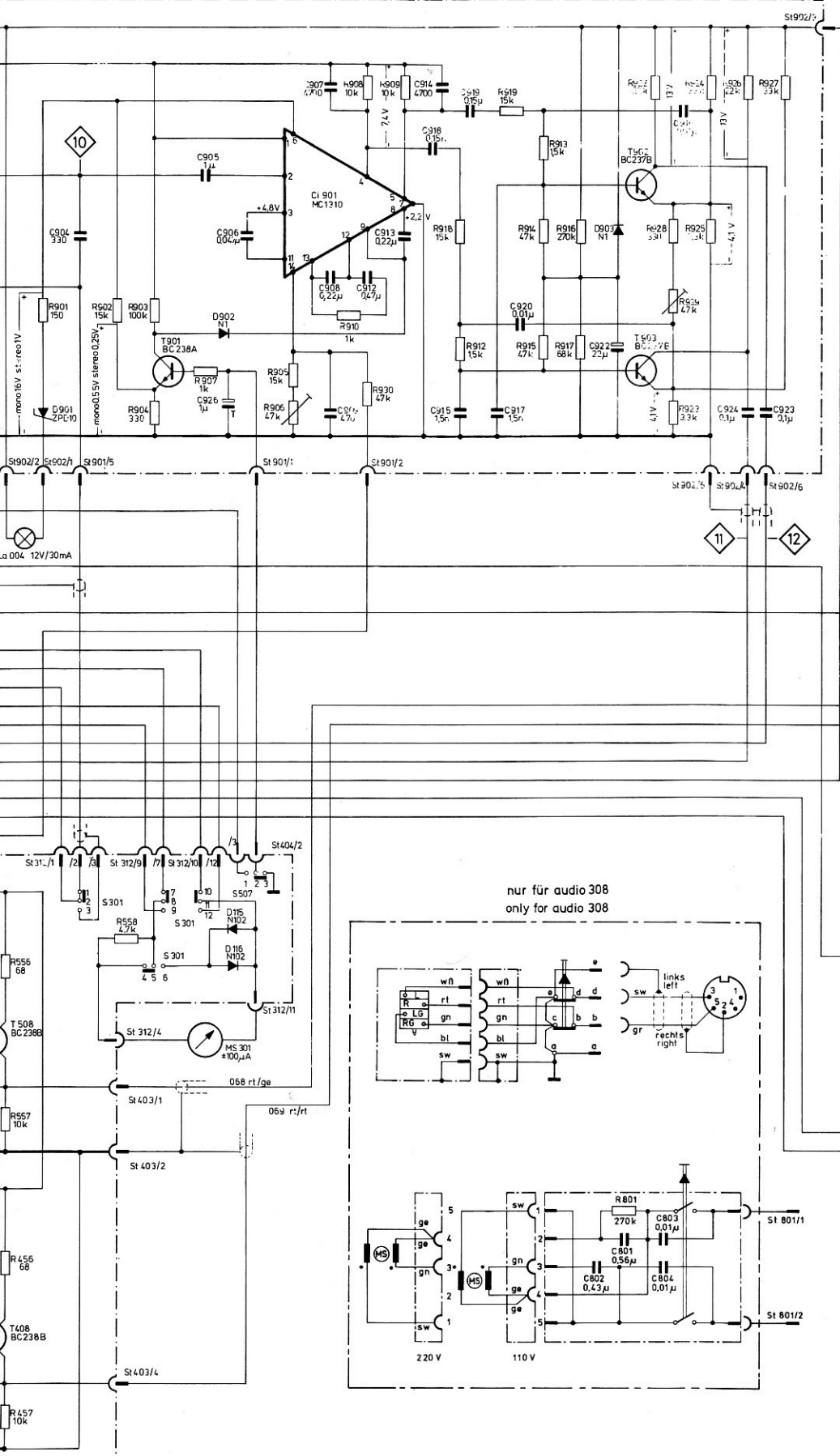
Above figures and colors show the
 connections within the cable-trunk to the
 assemblies.



| | | |
|----|-------------|---------|
| bk | blank | bare |
| bl | blau | blue |
| br | braun | brown |
| ge | gelb | yellow |
| gn | grün | green |
| gr | grau | gray |
| nf | naturfarben | natural |
| or | orange | orange |
| rs | rosa | pink |
| rt | rot | red |
| sw | schwarz | black |
| vi | violett | violet |
| ws | weiss | white |

Stromlaufplan





Gezeichnete Schalterstellungen:

| | |
|--------------------------------|--------------------------------|
| Betriebsarten- schalter: | Mittelwellen-Taste gedrückt |
| Lautsprecher- Wahlschalter: | Lautsprecher 1 gedrückt |
| Speichereinheit: | S 001 gedrückt |

Die angegebenen Spannungswerte ohne Klammer sind ohne Signal, die angegebenen Spannungswerte mit Klammer sind mit Nennleistung, mit einem Instrument $R_i = 50 \text{ k}\Omega/\text{V}$ bei Netzspannung 220 V und bei einer Umgebungstemperatur von 25 ° C zu messen.

Spannungsangaben ohne Bezugslinie sind gegen Masse zu messen. Die angegebenen Spannungen können um $\pm 15\%$ abweichen.

Die Anfänge der Spulenwicklungen sind im Stromlaufplan mit einem Punkt versehen.

Frequenzbereiche:

| | | | | | |
|----|--------------|-----|--------|------|-----|
| FM | 87,5 ... 104 | MHz | FM/ZF: | 10,7 | MHz |
| KW | 5,8 ... 7,5 | MHz | AM/ZF: | 455 | kHz |
| MW | 510 ... 1650 | kHz | | | |
| LW | 145 ... 350 | kHz | | | |

Oszillatorspannungen:

| | | | |
|----|----------------|------------------|-------------------|
| FM | 130 ... 200 mV | am Emitter T 102 | } Meß- punkt 3 |
| KW | 70 ... 90 mV | am Emitter T 201 | |
| MW | 60 ... 100 mV | am Emitter T 201 | } Meß- punkt 5 |
| LW | 70 ... 110 mV | am Emitter T 201 | |

gemessen mit UHF-Millivoltmeter URV
Rhode & Schwarz.

Switches are shown in the following positions:

| | |
|-----------------------|--------------------------------|
| Function selector: | AM button depressed |
| Loudspeaker selector: | Loudspeaker 1 button depressed |
| FM pushbutton tuner: | S 001 depressed |

Voltages not in parentheses are without signal.

Voltages in parentheses are measured with rated output.

Voltages are measured with a 50 Kohm/volt meter, with 220 V mains voltage, and at 25 ° C (77 ° F) ambient temperature.

Unless otherwise indicated by reference lines, voltages are measured with respect to chassis. Voltages may vary $\pm 15\%$.

Coils are shown with start of winding indicated by a dot.

Tuning range:

| | | | | | |
|----|--------------|-----|--------|------|-----|
| FM | 87.5 ... 104 | MHz | FM IF: | 10,7 | MHz |
| SW | 5.8 ... 7.5 | MHz | AM IF: | 455 | kHz |
| AM | 510 ... 1650 | kHz | | | |
| LW | 145 ... 350 | kHz | | | |

Local oscillator voltages:

| | | | |
|----|----------------|-------------------------|--------------|
| FM | 130 ... 200 mV | } at emitter of T102 | Test point 3 |
| SW | 70 ... 90 mV | | |
| AM | 60 ... 100 mV | } at emitter of T201 | Test point 5 |
| LW | 70 ... 110 mV | | |

measured with Rhode & Schwarz UHF
Millivoltmeter, type URV.