

**Kundendienstschrift · Service Manual****Technische Daten**

Netzspannung:	220 V ~, 50 Hz
Leistungsaufnahme:	8 W
Antrieb:	Riemenantrieb
Motor:	4-pol-Synchronmotor
Drehzahl:	33 <sup>1</sup> / <sub>3</sub> und 45 U/min
Plattenteller:	Aluminium, Ø 300 mm
Gewicht:	0,94 kg
Gleichlaufschwankungen:	± 0,1 %
Rumpel- Fremdspannungsabstand:	> 40 dB (DIN 45 539 A)
Rumpel-Geräuschspannungsabstand:	> 45 dB (DIN 45 539 B)
Tonarm:	210 mm, S-förmig
Tonabnehmersystem:	MPC – 28 A (MI - 501)
Gewicht:	14 g
Abtastnadel:	Diamant, sphärisch geschliffen
Auflagekraft:	2,5 g ± 25 mN
Frequenzbereich MPC – 28 A:	< 50 Hz – > 12,5 kHz
MI – 501:	20 Hz – 20 kHz
Ausgangsspannung:	2,5 mV bei 1 kHz
Kanaldifferenz:	1,5 dB
Übersprechdämpfung MPC – 28 A:	> 17 dB bei 1 kHz
MI – 501:	> 20 dB
Abmessungen:	B: 454 mm, H: 130 mm, T: 360 mm
Gewicht:	ca. 4,7 kg

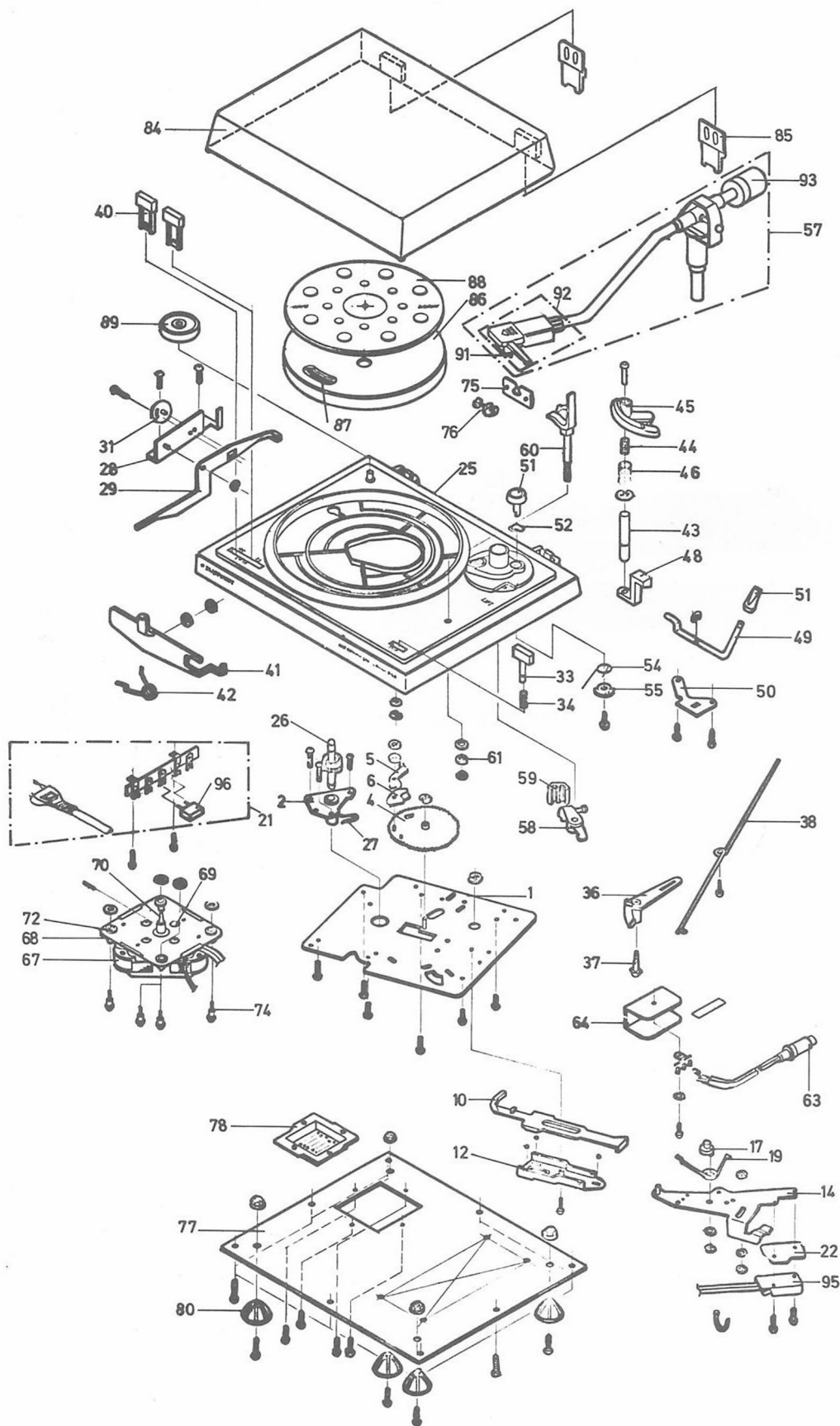
**Technical Data**

Mains voltage:	220 V ~, 50 Hz
Power consumption:	8 W
Drive:	Belt drive
Motor:	4-poles synchronous motor
Rotational speed:	33 <sup>1</sup> / <sub>3</sub> and 45 r.p.m.
Turntable:	Aluminium, Ø 300 mm
Weight:	0.94 kg
Wow and Flutter:	± 0.1 %
Unweighted rumble signal to noise ratio:	> 40 dB (DIN 45 539 A)
Rumble S/N ratio:	> 45 dB (DIN 45 539 B)
Pickup arm:	210 mm, S-shape
Magnetsystem (Pick-up):	MPC – 28 A (MI - 501)
Weight:	14 g
Stylus:	Diamond, spherically ground
Vertical force:	2.5 g ± 25 mN
Frequency range MPC – 28 A:	< 50 Hz – > 12.5 kHz
MI – 501:	20 Hz – 20 kHz
Output voltage:	2.5 mV at 1 kHz
Channel difference:	1.5 dB
Crosstalk attenuation MPC – 28 A:	> 17 dB at 1 kHz
MI – 501:	> 20 dB
Dimensions:	W: 454 mm, H: 130 mm, D: 360 mm
Weight:	ap. 4.7 kg

Explosionszeichnung/Ersatzteilliste  
Exploded View/Spare Parts List

Lfd. Nr. in  
der Zeichnung

Bestell-Nr.



1	8629201000
2	8629211100
4	8629211200
5	8629211101
6	8629211102
10	8629211103
12	8629211104
14	8629211105
17	8629211201
19	8629211600
21	8629221200
22	8629211900
25	8629201001
26	8629211202
27	8629211400
28	8629211106
29	8629211107
31	8629211203
33	8629211000
34	8629211601
36	8629211108
37	8629211500
38	8629211602
40	8629211001
41	8629211109
42	8629211603
43	8629211204
44	8629211604
45	8629211110
46	8629211605
48	8629211111
49	8629211112
50	8629211113
51	8629211002
52	8629211003
53	8629211401
54	8629211606
55	8629211402
56	8629211901
57	8629211114
58	8629211115
59	8629211902
60	8629211116
61	8629211403
63	8629221600
64	8629211117
67	8629221400
68	8629201002
70	8629211205
72	8629211903
74	8629211501
75	8629211118
76	8629211904
77	8629201005
78	8629201003
80	8629201015
84	8629201004
85	8629211119
86	8629211206
87	(Pese) 8629211905
88	8629211207
89	8629211209
91	(Nadel) 8629231601
92	(System) 8629231600
93	8629211208
95	8629221201
96	8903125367

Schrauben/  
Scheiben 8627000633