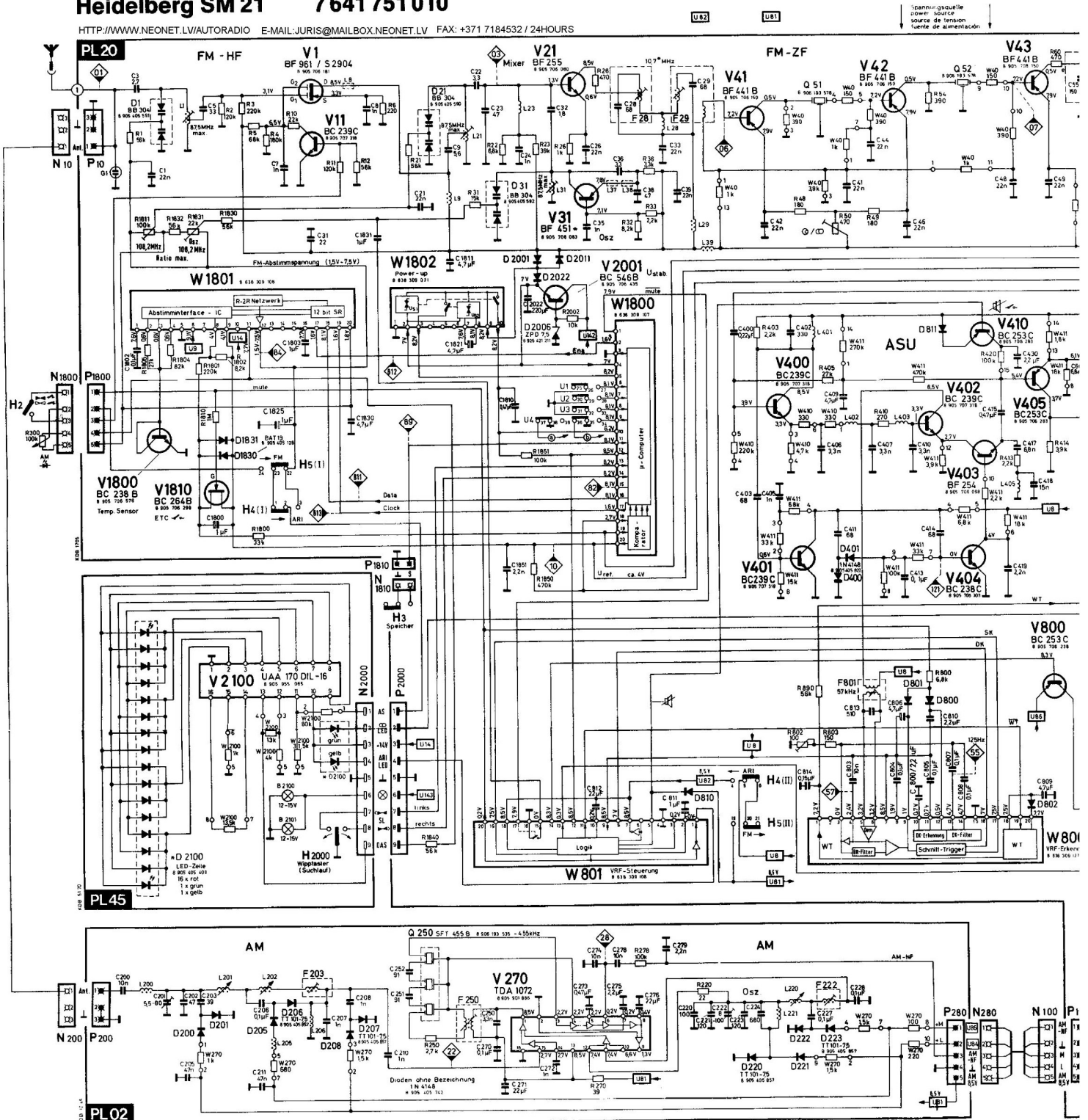


# Heidelberg SM 21 7641 751 010

HTTP://WWW.NEONET.LV/AUTORADIO E-MAIL: JURIS@MAILBOX.NEONET.LV FAX: +371 7184532 / 24HOURS

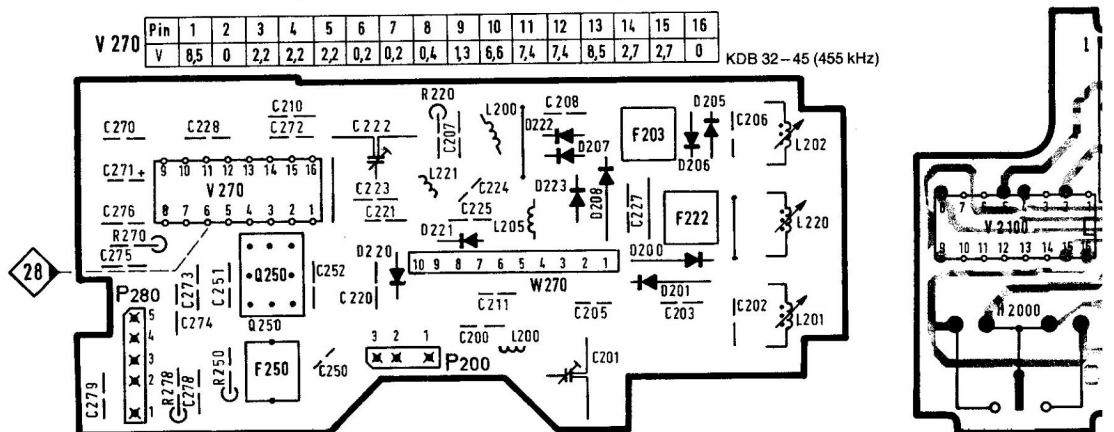


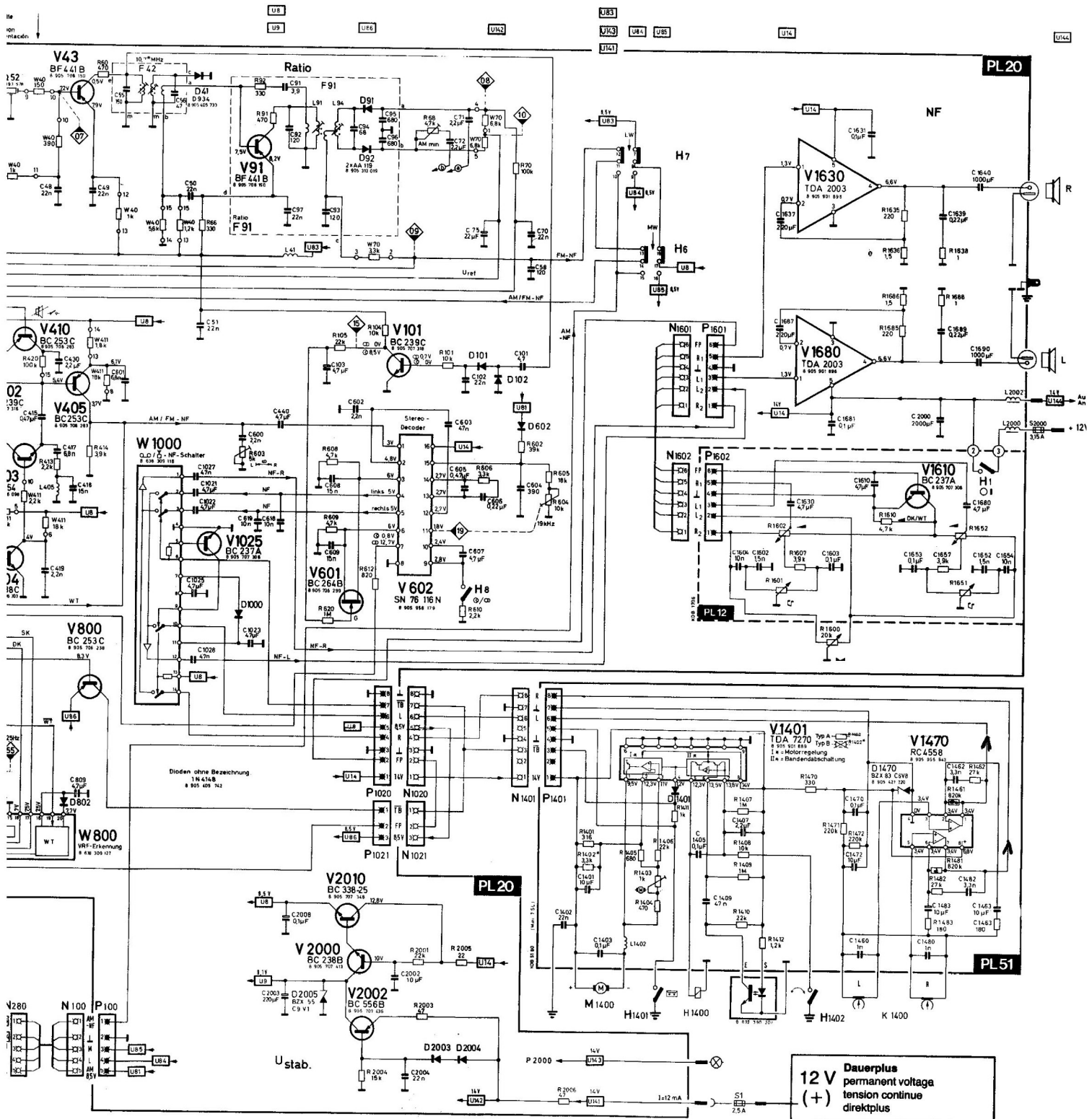
**Bereichsschalter H4 ... H7 in Stellung FM gezeichnet; band switches H4 ... H7 drawn in position FM; commutateurs de gammes H4 ... H7 dessinés en position FM; conmutadores de gamas H4 ... H7 dibujados en la posición FM.**

V 270	Pin	1	2	3	4	5	6	7	8	9	10	11	12	13	14	15	16
	V	8,5	0	2,2	2,2	2,2	0,2	0,2	0,4	1,3	6,6	7,4	7,4	8,5	2,7	2,7	0

KDB 32 - 45 (455 kHz)

**PL02**  
 AM-HF-ZF-Platte  
 AM/RF/IF board  
 Platine AM/HF/IF  
 Placa de AM/RF/IF  
 Lötseite  
 Soldering side  
 Côté de soudure  
 Lado de soldadura

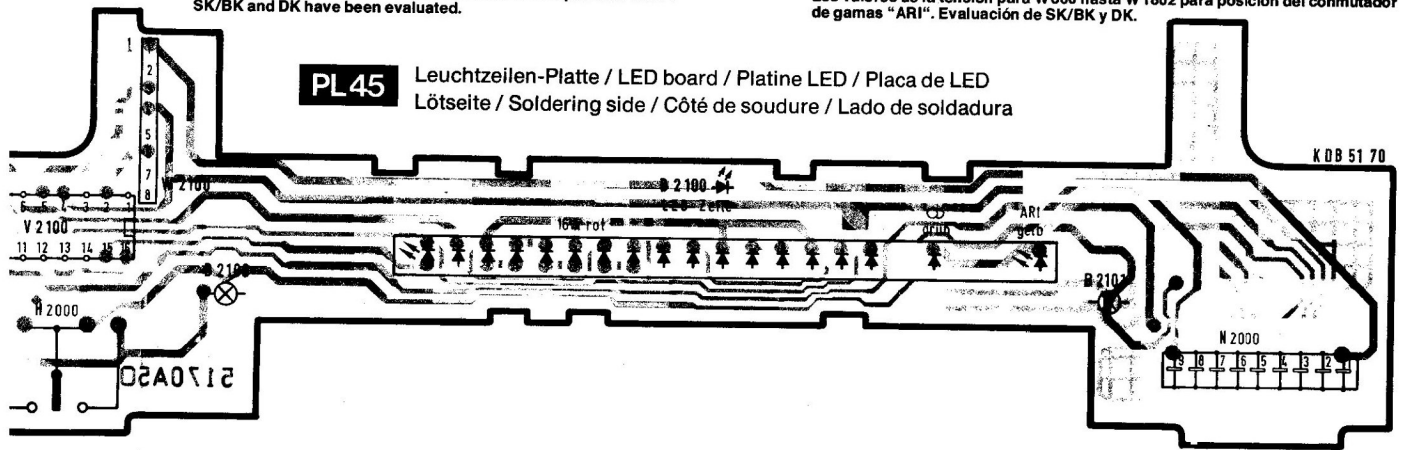




Spannungswerte für W 800 bis W 1802 in Bereichscharstellung „ARI“.  
SK/BK und DK ausgewertet.  
Voltage values for W 800 to W 1802 for band switch position "ARI".  
SK/BK and DK have been evaluated.

Les valeurs pour W 800 à W 1802 sont valables pour la position du commutateur de gammes "ARI". SK/BK et DK ont été évalués.  
Los valores de la tensión para W 800 hasta W 1802 para posición del conmutador de gamas "ARI". Evaluación de SK/BK y DK.

posición FM.



**PL45** Leuchtzeilen-Platte / LED board / Platine LED / Placa de LED  
Lötseite / Soldering side / Côté de soudure / Lado de soldadura

K DB 51 70