



BLAUPUNKT-AUTORADIO

Bremen 7638100

KDB 981-124

Serie Z

Kundendienstschrift

Service Manual

gültig für Geräte ab Nr. Z 800 001

valid for Sets from No. Z 800001

Das Autoradio ist für den Betrieb an 12 V-Anlagen, Minus oder Plus an Masse umschaltbar ausgelegt.

The car radio can be connected to electrical systems of 12 V, negative or positive battery terminal grounded.

Die werkseitige Auslieferung erfolgt in 12 V-Schaltung, Minus an Masse.

The set is delivered in 12 V circuit, negative battery terminal grounded.

Vor Anschluß auf Übereinstimmung mit dem Versorgungsnetz achten!

Before connection check for accordance with power supply!

Für den Betrieb an 6 V-Versorgungsnetzen mit Minus an Masse wird empfohlen, das Autoradio über den BLAUPUNKT 6/12 V DC-Wandler 7607315 anzuschließen.

For operating the radio on 6 V supply systems, negative battery terminal grounded, we recommend to connect it via the BLAUPUNKT 6/12 V DC-converter 7607315.

Polaritätsumschaltung

Polarity Conversion

Die eingestellte Polarität wird durch 2 Polumschalter ausgewiesen, die auf der Oberseite der bedruckten Gerätplatte (Nähe Batterieingang) montiert und durch weiße Kreise mit Symbolen markiert sind.

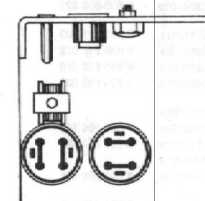
The adjusted polarity is indicated by 2 polarity selectors which are located on the upper side of the printed circuit board (next to battery input) and marked with white circles and symbols.

Vor Umschaltung Gehäusedeckel abnehmen.

Remove housing cover before carrying out conversion.

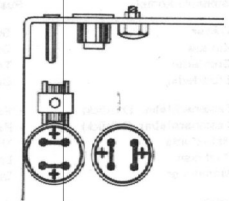
Zur Umschaltung sind an jedem Umschalter 2 Kontaktbrücken (4 insgesamt) umzustecken, s. nachstehende Abbildungen.

For converting the set 4 contact bridges must be changed, see illustrations below.



12 Volt

-Pol der Batterie an Masse
negative battery terminal grounded



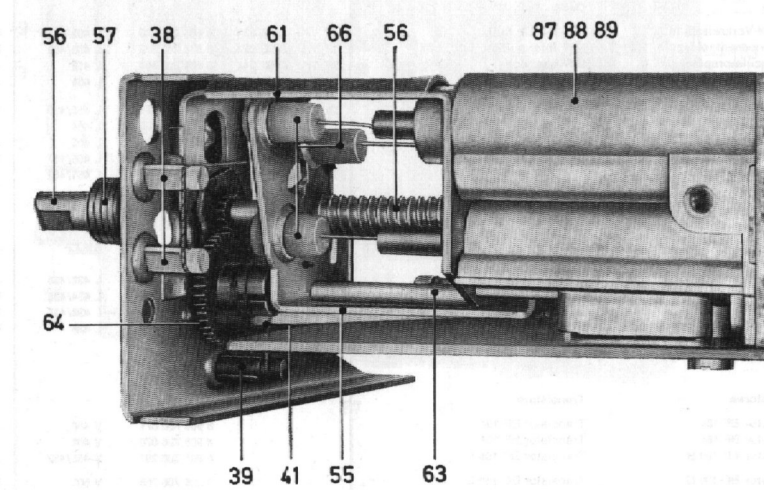
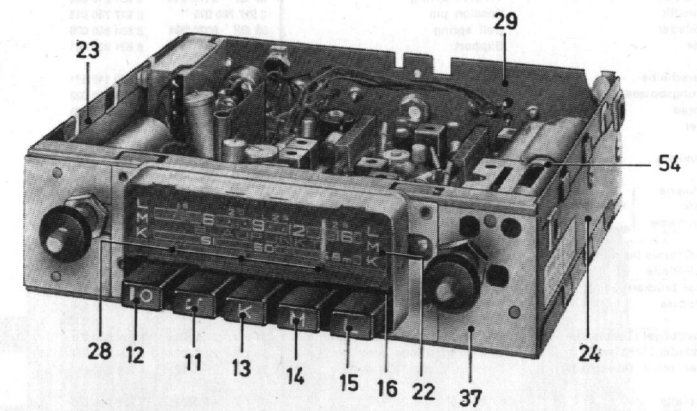
12 Volt

+Pol der Batterie an Masse
positive battery terminal grounded

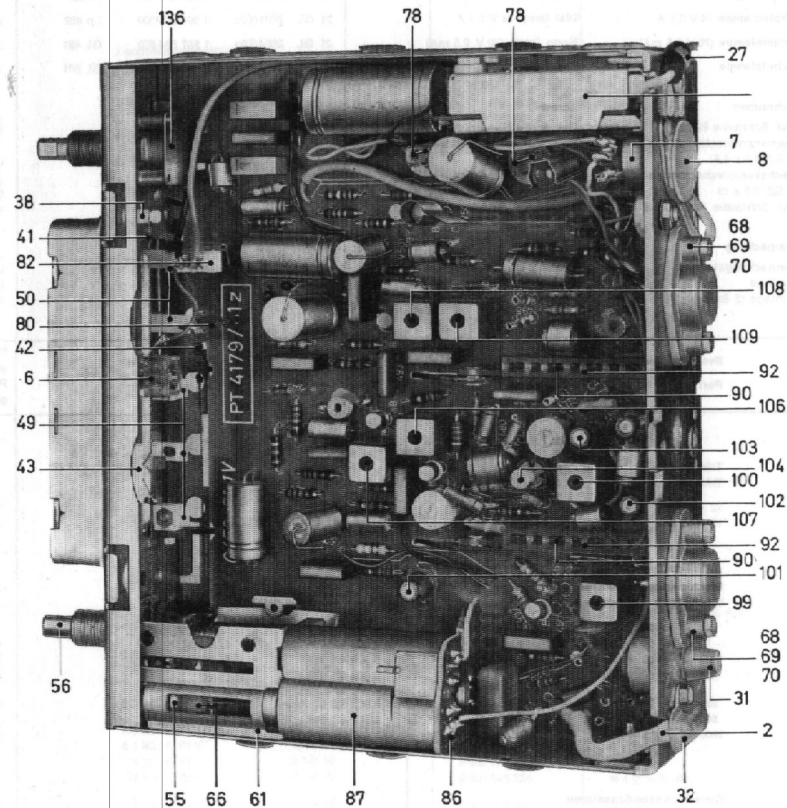
Ersatzteilliste und Ersatzteilliste

Spare Parts List and Illustrations

Lfd. Nr. Item No.	Bestellbezeichnung	Part	Bestell-Nr. Part No.	Preisgruppe Price group
	Ein „N“ kennzeichnet neue, bisher nicht verwendete Teile.	An "N" denotes new parts which were not used formerly.		
	Ein „*“ kennzeichnet die einem Verschleiß unterliegenden Teile. Wir empfehlen sie zur Lagerhaltung.	An "*" marks the parts subject to a special wear and tear. We recommend to keep them in stock.		
	Bazifferung der dargestellten Teile und lfd. Nummern der Ersatzteilliste sind identisch.	The numbers at the illustrations correspond with the item numbers of the spare parts list.		
	Kabel	Cable		
1	Batteriekabel (Meterware)	Battery cable (order in metre)	25 KA 0814/..x 8 768 911 009	O %
2	Antennenkabel	Antenna cable	05 AT 0769/16z 8 634 490 025	D
	Fassungen	Sockets		
6	Lampenfassung	Lamp socket	18 FA 0759/04z 8 908 533 107	V %
7	TB-Buchse	Tape player jack	18 FA 0741/54x 8 908 613 611	W %
8	Abdeckung TB-Buchse	Cover for tape player jack	16 SE 0771/01z 8 634 390 548	A
9	Sicherungshalter	Fuse holder	18 FA 0769/01z 8 630 690 008	V %
	Druckstastenkнопfe	Pushbuttons		
11	* Druckstastenkнопf C	Pushbutton C	26 KF 2172/01z 8 632 090 271	P %
12	* Druckstastenkнопf D	Pushbutton D	26 KF 2172/02z 8 632 090 272	P %
13	* Druckstastenkнопf K	Pushbutton K	26 KF 2172/03z 8 632 090 273	P %
14	* Druckstastenkнопf M	Pushbutton M	26 KF 2172/04z 8 632 090 274	P %
15	* Druckstastenkнопf L	Pushbutton L	26 KF 2172/05z 8 632 090 275	P %
16	Abdichtung	Sealing	59 NT 2330/01x 8 631 057 591	G %
	Gehäuseteile	Housing Parts		
21	Reflektor	Reflector	82 RF 0754/01z 8 639 020 021	V %
22	* Skala	Dial	72 SQ 2296/04x 8 631 160 304	C
N23	Seitentell links	Side part LH	41 MG 2136/18z 8 635 120 239	U %
N24	Seitentell rechts	Side part RH	41 MG 2136/18z 8 635 120 239	U %
25	Abdeckung oben	Top plate	41 MG 2133/21x 8 635 130 231	V %
26	Abdeckung unten	Bottom plate	41 MG 2133/22x 8 635 130 232	V %
27	Kabelschelle	Cable clamp	07 BE 3571/01x 8 631 316 216	N %
28	* Anzeigen	Dial marks	53 NF 4001/02x 8 632 366 062	G %
N29	Rückwand	Rear plate	41 MG 2154/01z 8 635 120 211	L
30	Hebel	Lever	23 HE 2150/01z 8 631 990 051	R %
31	* Trimmerachse	Trimmer shaft	01 AC 2213/04x 8 633 060 002	M %
32	Kabelhalter	Cable holder	53 NF 2298/02x 8 630 680 082	K %
N36	Abstimmteil kompl.	Tuner, compl.	41 MG 2192/01z 8 635 120 471	M
N37	Frontplatte	Front plate	41 MG 2193/01z 8 635 120 481	F
38	Seilhalter (4 Stück)	Cable holder (4 pcs)	53 NF 4065/01x 8 632 380 111	P %
39	Seilhalter	Cable holder	53 NF 2375/02x 8 636 680 052	K %
40	Kontaktplatte	Contact plate	31 KV 2130/01x 8 634 310 205	F %
N41	* Antriebssehur	Drive cable	66 SC 3708/14z 8 634 730 014	U %
42	Zugfeder	Spring	63 SF 3021/12x 8 634 640 012	K %
43	Zeiger	Pointer	53 NF 2377/01x 8 632 398 041	N %
N44	* Tastensatz kompl.	Pushbutton switch, compl.	70 SH 0866/01z 8 638 850 221	F
N45	Träger	Support	79 TG 2734/01x 8 631 311 603	T %
N46	Kulisse	Coil case	48 MT 2865/02x 8 638 210 072	R %
N47	Drahtfeder	Torsion spring	68 SF 2210/01x 8 634 650 010	F %
N48	Druckfeder	Coil spring	36 SF 6020/25x 8 634 630 025	A %
N49	Tastenschieber (3 Stück)	Pushbutton rod (3 pcs)	53 NF 4065/01x 8 632 360 102	M %
N50	Tastenschieber (2 Stück)	Pushbutton rod (2 pcs)	53 NF 4065/02x 8 632 360 102	G %
N51	Haltsplatte	Mounting plate	48 MT 2867/01x 8 631 310 581	G %
N52	Rastnase	Locking piece	53 NF 4057/01x 8 632 360 131	N %
N53	Mitnehmer	Driver	59 NT 2329/01x 8 632 360 131	N %
N54	Antrieb	Drive	17 EV 0756/09z 8 638 410 249	G
N55	Schlitten	Slide	48 MT 2825/01x 8 638 210 031	U %
N56	Knopfachse	Shaft	36 ZR 0783/08x 8 636 320 029	B
N57	Buchse (M 10 x 1)	Bushing (M 10 x 1)	36 MB 2148/04x 8 630 310 044	T %



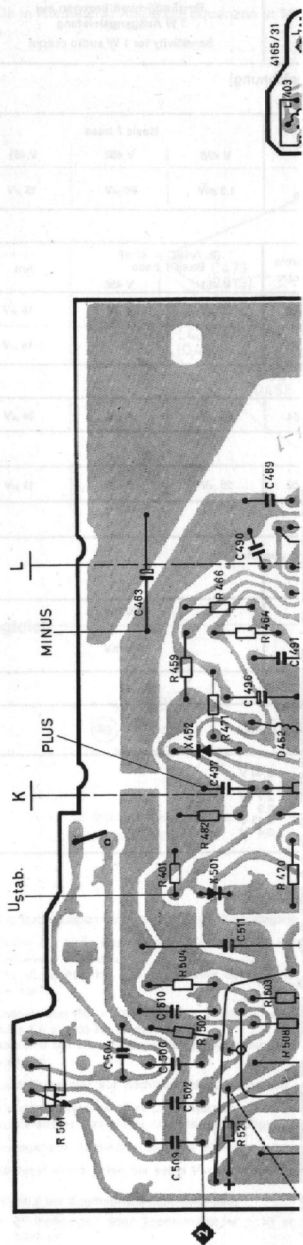
Lfd. Nr. Item No.	Bestellbezeichnung	Part	Bestell-Nr. Part No.	Pos. I. Schaltbild Pos. I. schematic	Preisgruppe Price group
58	Spannfeder	Tension spring	09 BF 2112/01x	8 631 210 053	F ½
59	Spannstift	Tension pin	2 917 760 015	2 917 760 015	F ½
60	Druckfeder	Coil spring	58 SF 6020/39x	8 634 630 039	F ½
61	Halter	Support	79 TG 2741/01z	8 631 350 461	X ½
N62	Tellerscheibe	Washer	47 MS 2245/01x	8 630 110 371	A ½
63	Führungsbolzen	Guiding stud	10 BO 2155/02x	8 633 110 022	N ½
64	Zahnrad	Pinion	93 ZF 0782/01x	9 638 361 008	P ½
65	Mutter	Nut	50 MU 0701/03x	8 633 310 253	K ½
66	Abstimmkern	Tuning core	96 XZ 2139/01z	8 908 373 531	B
67	Träger	Support	79 TG 2642/03x	8 631 311 588	U ½
68	Schutzkappe	Protecting cap	55 NK 0710/01x	8 630 560 071	K ½
69	Lötplatte	Soldering plate	36 LD 0746/01x	8 634 331 211	N ½
70	Isolierscheibe	Mica washer	47 MS 2212/02x	8 630 161 502	K ½
76	ZF-NF-Chassis (kein Ersatzteil)	IF-AF-chassis (no spare part)	12 CH 2160/01x		Z
N77	ZF-NF-Platte	IF-AF board	51 PT 4179/01..z	8 636 300 730	Z
78	Kontaktbrücken (+/-)	Contact bridges (+/-)	31 KV 2109/01x	8 633 310 141	M ½
79	LA-Buchse	Speaker jack	67 SE 0762/24x	8 906 613 133	N ½
N80	Kontaktbügel (Tonblende)	Bridge contact (Tone control)	31 KV 2129/01x	8 634 310 201	F ½
N81	Druckfeder (Tonblende)	Coil spring (Tone control)	68 SF 2211/01x	8 634 650 011	K ½
N82	Träger, mont. (Ausschalter)	Support, compl. (OH switch)	79 TG 2701/03z	8 631 390 457	B
N86	Spulenplatte	Coil board	61 PT 4165/31z	8 638 300 695	Z
87	Absenrtung	Shielding	40 MF 0847/02x	8 632 310 022	B
88	Mantelkern (2 Stück)	Shell-type core (2 pcs)	40 MF 0754/06x	8 906 313 294	B
89	Mantelkern	Shell-type core	40 MF 0754/05x	8 906 313 263	X ½
N90	Wechselhalterplatte	Waveband switch board	97 XY 4180/01x	8 638 310 045	B
N91	Isolierbuchse	Isolating bush	51 NB 0765/02x	8 630 360 122	G ½
N92	Wechselalterschleifer	Waveband switch slide	33 KT 0778/01z	8 634 390 241	V ½
Spulen Coils					
36	MW-LW-Vorkreis-spule	MW-LW RF coil	87 WC 2702/03x	8 634 241 253	L 403/404
37	MW-Zwischenkreis-spule	MW intermediate circ. coil	87 WC 2556/02z	8 634 240 972	L 406/409
38	MW-Oszillators-pule	MW osc. coil	87 WC 2555/04z	8 634 240 964	L 415
39	LW-Vorkreis-spule	LW RF coil	91 ZF 0748/36z	8 634 250 836	L 454
100	LW-Zwischenkreis-spule	LW intermediate circ. coil	91 ZF 0748/80z	8 634 250 880	L 458/459
101	LW-Oszillators-pule	LW osc. coil	87 WC 2558/02z	8 634 240 702	L 464
102	KW-Vorkreis-spule	SW RF coil	87 WC 2558/44z	8 634 240 744	L 452
103	KW-Zwischenkreis-spule	SW intermediate circ. coil	87 WC 2558/46z	8 634 240 746	L 456/457
104	KW-Oszillators-pule	SW osc. coil	87 WC 2558/25z	8 634 240 729	L 461/462
Bandfilter IF Transformers					
106	ZF-Filter	IF Transformer	91 ZF 0745/34z	8 634 240 303	L 432/433
107	ZF-Filter	IF Transformer	91 ZF 0745/16z	8 634 240 216	L 434/435
108	ZF-Filter	IF Transformer	91 ZF 0745/35z	8 634 240 235	L 436/437
109	ZF-Filter (Diodenkreis)	IF Transformer (diode circuit)	91 ZF 0745/36z	8 634 240 236	L 438
Transistoren Transistors					
111	Transistor BF 84	Transistor BF 164	8 905 706 071	V 450	H
112	Transistor BF 84	Transistor BF 164	8 905 706 070	V 451	H
113	Transistor BC 108 B	Transistor BC 108 B	8 905 706 267	V 452/453	Z
114	Transistor BC 108 C	Transistor BC 108 C	8 905 706 268	V 501	Z
115	Transistor AC 126	Transistor AC 126	8 905 605 050	V 502	Z
116	Transistor AD 161/162	Transistor AD 161/162	8 905 613 225	V 551/552	Z
Dioden Diodes					
121	Diode AA 119	Diode AA 119	8 905 305 023	X 451, 452	Z
122	Diode ZE 1,5	Diode ZE 1,5	8 905 421 007	X 501	Z
123	Diode ZG 1	Diode ZG 1	8 905 421 300	X 502	Z



Lfd. Nr. Item No.	Bestellbezeichnung Part	Part	Bestell-Nr. Part No.	Pos. I. Schaltbild Pos. I. schematic	Preisgruppe Price group
126	Drosseln	Chokes			
127	Antennendrossel 4 µH	Antenna choke 4 µH	87 WC 2708/18x	8 634 210 168	D 450
128	HF-Drossel	RF choke	87 WC 2569/22z	8 634 240 722	D 451
129	Batteriedrossel	Battery choke	87 WC 2351/67x	8 634 210 067	D 452
130	HF-Drossel	RF choke	16 ED 0713/19z	8 637 210 019	D 501
131	HF-Drossel	RF choke	87 WC 2728/01z	8 634 220 151	D 504
132	5 kHz Sperre	5 kHz trap	87 WC 5023/64k	8 674 210 264	D 503
			87 WC 2727/01z	8 634 241 341	D 502
136	* Lautstärkeregler	Volume control			
137	Mutter	Nut	85 MU 0701/03x	8 633 310 253	D 501
141	* Sicherung 2 A (5,2 x 20 mm)	Fuse 2 A (5.2 x 20 mm)	69 SG 0703/18n	1 904 521 441	SI 501
146	Skalenlampe 14 V 0.1 A	Dial lamp 14 V 0.1 A	21 GL 0701/02x	1 907 575 302	Lp 402
151	Glimmlampe (70 V 0,5 mA)	Neon lamp (70 V 0.5 mA)	21 GL 2004/03x	1 907 584 503	GL 451
156	Schutzlampe	Protecting lamp	21 GL 0706/01x	8 901 350 201	GL 501
161	Schrauben	Scrows			
162	Zyl. Schraube BM 3	Cyl. screw EM 3	73 SR 6002/52x	6 633 410 052	H 1/2
163	Sechskantblechschraube BZ 3,5 x 6,5	Hex. self-tapping screw BZ 3.5 x 6.5		2 911 291 209	C 1/2
164	Sechskantblechschraube BZ 2,9 x 13	Hex. self-tapping screw BZ 2.9 x 13		2 911 291 206	C 1/2
164	Zyl. Schraube AM 2,6 x 6	Cyl. screw AM 2.6 x 6		2 910 011 024	A 1/2
196	Verpackung	Packing			
197	Verpackungskarton	Packing carton	88 VP 2134/01x	8 635 430 201	U 1/2
198	Einlage	Interior packing	88 VP 2114/14x	8 635 420 114	N 1/2
	Einlage (2 Stück)	Interior packing (2 pcs)	88 VP 2114/10x	8 635 420 110	G 1/2

Lfd. Nr. Item No.	Bestellbezeichnung Part	Part	Bestell-Nr. Part No.	Pos. I. Schaltbild Pos. I. schematic	Preisgruppe Price group
201	Trimmer				
202	12 - 80 pF		8 903 910 201	C 451	C
	10 - 55 pF		8 903 910 009	C 473, 484	V 1/2
206	Elektrolytkondensatoren				
207	Electrolytic capacitors				
208	5 µF + 100 - 20 %	25 V	8 903 400 407	C 468, 496	A
209	10 µF + 50 - 20 %	15 V	8 903 400 309	C 510	A
210	100 µF + 50 - 20 %	15 V	8 903 405 312	C 516	A
211	200 µF + 50 - 20 %	15 V	8 903 405 339	C 463	A
212	250 µF + 50 - 20 %	3 V	8 903 402 013	C 512	B
	500 µF + 50 - 20 %	15 V	8 903 402 314	C 511, 517, 519	B
	2000 µF + 50 - 20 %	15 V	8 903 402 343	C 520	F
216	Kunststoffkondensatoren				
217	Plastic film capacitors				
218	120 pF ± 2,5 %	500 V	8 902 760 227	C 482	S 1/2
219	190 pF ± 2,5 %	500 V	8 902 760 231	C 454	S 1/2
	190 pF ± 2,5 %	125 V	8 902 731 365	C 488	S 1/2
	230 pF ± 2,5 %	500 V	8 902 760 232	C 495	S 1/2
220	380 pF ± 2,5 %	125 V	8 902 731 238	C 480	T 1/2
221	750 pF ± 5 %	125 V	8 902 731 446	C 455	V 1/2
222	750 pF ± 1 %	160 V	8 902 731 045	C 471	V 1/2
223	1 000 pF ± 2,5 %	125 V	8 902 731 249	C 515	V 1/2
224	1 500 pF ± 5 %	125 V	8 902 731 453	C 504	V 1/2
225	2 400 pF ± 2,5 %	125 V	8 902 731 258	C 461	W 1/2
226	3 000 pF ± 2,5 %	125 V	8 902 731 260	C 500	W 1/2
227	4 700 pF ± 20 %	280 V	8 902 931 617	C 497, 501	V 1/2
228	6 800 pF ± 5 %	125 V	8 902 730 489	C 481	W 1/2

Lfd. Nr. Item No.	Bestellbezeichnung Part	Part	Bestell-Nr. Part No.	Pos. I. Schaltbild Pos. I. schematic	Preisgruppe Price group
229	10 000 pF ± 20 %	400 V	8 902 941 701	C 478, 491, 493	V 1/2
230	22 000 pF ± 20 %	250 V	8 902 931 609	C 466, 489	V 1/2
231	47 000 pF ± 20 %	250 V	8 902 931 617	C 482	V 1/2
232	0,068 µF ± 20 %	250 V	8 902 931 621	C 506	W 1/2
233	0,22 µF ± 20 %	100 V	8 902 911 633	C 509	A
234	0,47 µF ± 10 %	160 V	8 902 920 441	C 490	D
235	0,68 µF ± 20 %	100 V	8 902 911 645	C 462	D
236	0,1 µF ± 20 %	100 V	8 902 911 625	C 456, 494, 502	X 1/2
241	Keramikkondensatoren				
242	Ceramic capacitors				
243	2 pF ± 0,3 pF	500 V	8 902 210 160	C 456	R 1/2
244	15 pF ± 5 %	500 V	8 902 215 120	C 470	R 1/2
245	27 pF ± 5 %	125 V	8 902 227 120	C 472	R 1/2
246	39 pF ± 2 %	500 V	8 902 239 103	C 474, 483	R 1/2
247	68 pF ± 5 %	125 V	8 902 268 120	C 453	R 1/2
248	100 pF ± 5 %	125 V	8 902 210 230	C 467	R 1/2
249	130 pF ± 2 %	160 V	8 902 213 220	C 479	R 1/2
250	120 pF ± 5 %	125 V	8 902 212 220	C 452	R 1/2
251	1 500 pF ± 20 %	125 V	8 902 215 320	C 498, 499	U 1/2
	10 000 pF + 100 - 20 %	160 V	8 902 210 450	C 458, 459	U 1/2
	10 000 pF + 50 - 20 %	125 V	8 902 210 405	C 521, 523, 524	U 1/2
256	Schichtwiderstände				
257	Composition resistors				
258	4,7 Ω ± 10 %	0,125 W	8 900 303 470	R 510	U 1/2
259	10 Ω ± 10 %	0,125 W	8 900 303 101	R 509, 521	U 1/2
	47 Ω ± 10 %	0,125 W	8 900 303 471	R 516	T 1/2
	100 Ω ± 10 %	0,125 W	8 900 303 102	R 520	P 1/2
260	120 Ω ± 10 %	0,125 W	8 900 303 122	R 517	P 1/2
261	220 Ω ± 10 %	0,125 W	8 900 303 222	R 461	P 1/2
262	270 Ω ± 10 %	0,125 W	8 900 303 272	R 470, 511, 515	P 1/2
263	330 Ω ± 10 %	0,125 W	8 900 303 332	R 452	P 1/2
264	680 Ω ± 10 %	0,125 W	8 900 303 682	R 488	P 1/2
265	1 kΩ ± 5 %	0,2 W	8 900 301 103	R 481	P 1/2
266	1 kΩ ± 10 %	0,125 W	8 900 303 103	R 455, 456, 459, 466, 476	P 1/2
267	1,5 kΩ ± 5 %	0,125 W	8 900 305 153	R 512	P 1/2
268	1,8 kΩ ± 10 %	0,125 W	8 900 303 183	R 454, 460	P 1/2
269	2,2 kΩ ± 10 %	0,125 W	8 900 303 223	R 451	P 1/2
270	3,9 kΩ ± 10 %	0,125 W	8 900 303 393	R 465	P 1/2
271	5,6 kΩ ± 10 %	0,125 W	8 900 303 563	R 463	P 1/2
272	6,8 kΩ ± 5 %	0,2 W	8 900 301 683	R 457	P 1/2
273	6,8 kΩ ± 10 %	0,125 W	8 900 303 683	R 502	P 1/2
274	18 kΩ ± 10 %	0,125 W	8 900 303 184	R 466	P 1/2
275	22 kΩ ± 10 %	0,125 W	8 900 303 224	R 477, 478, 482	P 1/2
276	15 kΩ ± 10 %	0,125 W	8 900 303 154	R 464	P 1/2
277	12 kΩ ± 10 %	0,125 W	8 900 303 124	R 462, 471	P 1/2
278	47 kΩ ± 5 %	0,125 W	8 900 305 474	R 504	P 1/2
279	68 kΩ ± 5 %	0,125 W	8 900 305 684	R 503	P 1/2
280	330 kΩ ± 5 %	0,125 W	8 900 305 335	R 508	P 1/2
281	470 kΩ ± 5 %	0,125 W	8 900 301 695	R 450	P 1/2
288	NTC-Widerstand				
	Thermistor				
	60 Ω ± 20 %		8 901 301 615	R 515	



FL 1 (PT 4)

Schaltbild
Schematic

Auswechseln der Druckstastknöpfe

Die Knöpfe sitzen auf Vierkantstößeln und sind durch Federn gesichert.

1. Knopf mit in den Schlitz gesteckten Schraubenzieher nach vorn abziehen.
2. Neuen Knopf bis zum Anschlag aufdrücken.

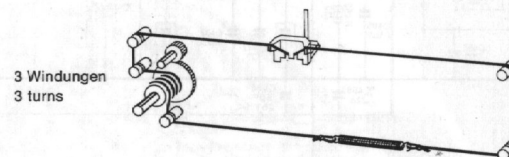
Changing Pushbuttons

The pushbuttons are fitted to the square tappets and fixed in their location by springs.

1. Remove button by means of a screwdriver which is introduced in the corresponding slot.
2. Place the new pushbutton by pressing it firmly to the tappets up to the stop.

Seilzug

Drive Cable Assembly



Wichtige Hinweise!

Transistor-Autoradios nur an Batterie, batteriegeputerte oder transistorstabilisierte Versorgungsnetze bzw. Netzgeräte anschließen!

Vorsicht beim Löten an Transistoren und Dioden! Zu starke Erwärmung führt zu Beschädigungen! Bei ausgeschalteter Anlage Lötvorgang kurzzeitig bemessen, Anschlußdrähte zur Wärmeableitung, wenn möglich, mit Flachzange festhalten.

Hinweise auf Prüf- und Meßmethoden in Transistor-schaltungen gibt die Blaupunkt-Sonderschrift „Guter Rat ist billig“, Heft 2 (EVB 921-810).

Important Directions!

Connect transistorized car radios only to a battery or a battery eliminator transistor stabilized or connected in parallel to a battery!

Pay attention when soldering transistors and diodes! They can be damaged by overheating! Switch off set and observe short soldering times; if possible, hold connection leads with flat-nose pliers in order to dissipate heat!

Instructions concerning the checking and measuring of transistor circuits are given in the special Blaupunkt leaflet "Good advice is cheap", No. 2 (KDB 942-801).

Lfd. Nr. Item No.	Bestellbezeichnung Designation	Bestell-Nr. Part No.	Pos. I. Schaltbild Pos. I. schematic	
229	10 000 pF ± 20 %	400 V	8 902 941 701	C 478, 491, 493
230	22 000 pF ± 20 %	250 V	8 902 931 609	C 466, 489
231	47 000 pF ± 20 %	250 V	8 902 931 617	C 492
232	0,068 µF ± 20 %	250 V	8 902 931 621	C 506
233	0,22 µF ± 20 %	100 V	8 902 911 633	C 509, 351
234	0,47 µF ± 10 %	160 V	8 902 920 441	C 490
235	0,68 µF ± 20 %	100 V	8 902 911 645	C 462
238	0,1 µF ± 20 %	100 V	8 902 911 625	C 465, 494, 502
Keramikcondensatoren Ceramic capacitors				
241	2 pF ± 0,3 pF	500 V	8 902 210 160	C 456
242	15 pF ± 5 %	500 V	8 902 215 120	C 470
243	27 pF ± 5 %	125 V	8 902 227 120	C 472
244	39 pF ± 2 %	500 V	8 902 239 103	C 474, 463
245	68 pF ± 5 %	125 V	8 902 268 120	C 453
246	100 pF ± 5 %	160 V	8 902 210 230	C 467
247	120 pF ± 5 %	125 V	8 902 213 220	C 479
248	130 pF ± 2 %	160 V	8 902 212 220	C 452
249	1 500 pF ± 20 %	125 V	8 902 215 320	C 498, 499
250	10 000 pF + 100 - 20 %	160 V	8 902 210 450	C 458, 459
251	22 000 pF + 100 - 20 %	16 V	8 902 222 420	C 352, 355, 354, 355
Schichtwiderstände Composition resistors				
256	4,7 Ω ± 10 %	0,125 W	8 900 303 470	R 510
257	10 Ω ± 10 %	0,125 W	8 900 303 101	R 509, 521
258	47 Ω ± 10 %	0,125 W	8 900 303 471	R 516
259	100 Ω ± 10 %	0,125 W	8 900 303 102	R 520
260	120 Ω ± 10 %	0,125 W	8 900 303 122	R 517
261	220 Ω ± 10 %	0,125 W	8 900 303 222	R 461
262	270 Ω ± 10 %	0,125 W	8 900 303 272	R 470, 511, 515
263	330 Ω ± 10 %	0,125 W	8 900 303 332	R 452
264	580 Ω ± 10 %	0,125 W	8 900 303 682	R 468
265	1 kΩ ± 5 %	0,2 W	8 900 301 103	R 481
266	1 kΩ ± 10 %	0,125 W	8 900 303 103	R 455, 456, 459, 469, 476
267	1,5 kΩ ± 5 %	0,125 W	8 900 305 153	R 512
268	1,3 kΩ ± 10 %	0,125 W	8 900 303 183	R 454, 460
269	2,2 kΩ ± 10 %	0,125 W	8 900 303 223	R 451
270	3,9 kΩ ± 10 %	0,125 W	8 900 303 393	R 465
271	5,5 kΩ ± 10 %	0,125 W	8 900 303 583	R 463
272	6,3 kΩ ± 5 %	0,2 W	8 900 301 683	R 457
273	6,3 kΩ ± 10 %	0,125 W	8 900 303 683	R 502
274	13 kΩ ± 10 %	0,125 W	8 900 303 184	R 466
275	22 kΩ ± 10 %	0,125 W	8 900 303 224	R 477, 478, 482
276	15 kΩ ± 10 %	0,125 W	8 900 303 154	R 464
277	12 kΩ ± 10 %	0,125 W	8 900 303 124	R 462, 471
278	47 kΩ ± 5 %	0,125 W	8 900 305 474	R 504
279	68 kΩ ± 5 %	0,125 W	8 900 305 684	R 503
280	330 kΩ ± 5 %	0,125 W	8 900 305 335	R 508
281	470 kΩ ± 5 %	0,125 W	8 900 301 685	R 450
NTC-Widerstand Thermistor				
286	60 Ω ± 20 %		8 901 301 015	R 518

Blaupunkt-Werke GmbH, Hildesheim - Mitglied der Bosch-Gruppe

Printed in Germany by Hagemann-Druck, Hildesheim

Änderungen vorbehalten
Nachdruck - auch auszugsweise - nur mit
Quelleangabe gestattet

Modifications reserved!
Reproduction - also by extract - only
permitted with indication of authorities used



BLAUPUNKT-AUTORADIO

Bremen 7 639 100

KDB 991-108

Kundendienstschrift Service Manual

Typ
7 639 100

Ersatzteilliste
gültig für Geräte ab Nr. Z 800 001
(Schaltbild Bestell-Nr. KDB 991-107)

Spare Parts List
valid for sets from no. Z 800 001
(Schematic order no. KDB 991-107)

Lfd. Nr. Item No.	Bestellbezeichnung Designation	Bestell-Nr. Part No.
	Ein „N“ kennzeichnet neue, bisher nicht verwendete Teile. Ein „*“ kennzeichnet die einem Verschleiß unterliegenden Teile. Wir empfehlen sie zur Lagerhaltung.	A "N" denotes new parts which were not used formerly. A "*" marks the parts subject to a special wear and tear. We recommend to keep them in stock.
1	Batteriekanabel (Meterware)	25 KA 0814/.x
2	Antennenkanabel	05 AT 0769/16z
	Fassungen	Sockets
6	Lampenfassung	18 FA 0759/04z
7	TB-Buchse	18 FA 0741/54x
8	Abdeckung TB-Buchse	16 SE 0771/01z
9	Sicherungshalter	18 FA 0769/01z
	Drucktastenknöpfe	Pushbuttons
11	* Drucktastenknopf C	26 KF 2172/01z
12	* Drucktastenknopf IO	26 KF 2172/02z
13	* Drucktastenknopf K	26 KF 2172/03z
14	* Drucktastenknopf M	26 KF 2172/04z
15	* Drucktastenknopf L	26 KF 2172/05z
16	Abdichtung	59 NT 2330/01x
	Gehäuseleile	Housing Parts
21	Reflektor	62 RF 0764/01z
22	* Skala	72 SQ 2296/04x
23	Seitenteil links	41 MG 2136/19z
24	Seitenteil rechts	41 MG 2136/18z
25	Abdeckung oben	41 MG 2133/21x
26	Abdeckung unten	41 MG 2133/22x
27	Kabelschelle	07 BE 3571/01x
28	* Anzeigen	53 NF 4001/12x
N29	Rückwand	41 MG 2194/02z
30	Hebel	23 HE 2150/01z
31	* Trimmerachse	01 AC 2213/04x
32	Kabelhalter	53 NF 2288/02x
36	Abstimmteil, kompl.	41 MG 2192/01z
37	Frontplatte	41 MG 2193/01z
38	Sellhalter (4 Stück)	53 NF 4056/01x
39	Sellhalter	53 NF 2375/02x
40	Kontaktplatte	31 KV 2130/01x
41	* Antriebsschnur	66 SC 0708/14z
42	Zugfeder	68 SF 6021/12x
43	* Zeiger	53 NF 2377/01x
44	Tastensatz, kompl.	70 SH 0866/01z
45	Träger	79 TG 2734/01x
46	Kulisse	48 MT 2865/02x
47	Drehfeder	68 SF 2210/01x
48	Druckfeder	68 SF 6020/25x
49	Tastenschleber (3 Stück)	53 NF 4055/03x
50	Tastenschleber (2 Stück)	53 NF 4055/02x
51	Halteplatte	48 MT 2867/01x
N52	Restnase	53 NF 4055/01z
53	Mitnehmer	59 NT 2329/01x
54	Antrieb	17 EV 0786/08z
55	Schlitzen	48 MT 2825/01x
56	Knopfchase	93 ZR 0783/08x
57	Buchse (M 10 x 1)	38 MB 2148/04x

Lfd. Nr. Item No.	Bestellbezeichnung	Designation	Bestell-Nr. Pos. I. Schaltbild Part No. Pos. I. schematic
58	Spannfeder	Tension spring	09 BF 2112/01x
59	Spannstift	Tension pin	2 917 760 015
60	Druckfeder	Coil spring	68 SF 8020/39x
61	Halter	Support	79 TG 2741/01z
62	Tellerscheibe	Washer	47 MS 2245/01x
63	Führungsbolzen	Guiding stud	10 BO 2156/02x
64	Zahnrad	Pinion	93 ZR 0782/01x
65	Mutter	Nut	50 MU 0701/03x
66	Abstimmkern	Tuning core	96 XZ 2139/01z
67	Träger	Support	79 TG 2642/03x
68	Schutzkappe	Protecting cap	55 NK 0710/01x
69	Lötplatte	Soldering plate	36 LÖ 0746/01x
70	Isolierscheibe	Mica washer	47 MS 2212/02x
N76	ZF-NF-Chassis (kein Ersatzteil)	IF-AF chassis (no spare part)	12 CH 2160/03z
N77	ZF-NF-Platte	IF AF board	61 PT 4179/21.z
78	Kontaktbrücken (+/-)	Contact bridges (+/-)	31 KV 2109/01x
79	LA-Buchse	Speaker jack	67 SE 0762/24x
80	Kontaktbügel (Tonblende)	Bridge contact (Tone control)	31 KV 2129/01x
81	Druckfeder (Tonblende)	Coil spring (Tone control)	68 SF 2211/01x
82	Träger, mont. (Ausschalter)	Support, compl. (Off switch)	79 TG 2701/03z
86	Spulenplatte	Coil board	61 PT 4185/31z
87	Abschirmung	Shielding	40 MF 0647/02x
88	Mantelkern (2 Stück)	Shell-type core (2 pcs)	40 MF 0784/06x
89	Mantelkern	Shell-type core	40 MF 0784/05x
90	Wellenschalterplatten	Waveband switch board	97 XY 4180/01x
91	Isolierbüchse	Isolating bush	51 NB 0765/02x
N92	Wellenschalterschleiber	Waveband switch slide	30 KT 0778/01z
N93	Entstörgruppe kompl.	Suppressor compl.	12 CH 2162/01z
Spulen		Coils	
96	MW-LW-Vorkreissspule	MW-LW RF coil	87 WC 2702/03x L 403/404
97	MW-Zwischenkreissspule	MW Intermediate circ. coil	87 WC 2596/02z L 408/409
98	MW-Oszillatorsppule	MW osc. coil	87 WC 2595/04z L 415
99	LW-Vorkreissspule	LW RF coil	91 ZF 0748/36z L 454
100	LW-Zwischenkreissspule	LW intermediate circ. coil	91 ZF 0748/80z L 458/459
101	LW-Oszillatorsppule	LW osc. coil	87 WC 2569/02z L 464
102	KW-Vorkreissspule	SW RF coil	87 WC 2569/44z L 452
103	KW-Zwischenkreissspule	SW intermediate circ. coil	87 WC 2569/48z L 456/457
104	KW-Oszillatorsppule	SW osc. coil	87 WC 2569/29z L 461
Bandfilter		IF Transformers	
106	ZF-Filter	IF Transformer	91 ZF 0745/34z L 432/433
107	ZF-Filter	IF Transformer	91 ZF 0745/18z L 434/435
108	ZF-Filter	IF Transformer	91 ZF 0745/35z L 436/437
109	ZF-Filter (Dicidenkreis)	IF Transformer (diode circuit)	91 ZF 0745/38z L 438
Transistoren		Transistors	
111	Transistor BF 184	Transistor BF 184	8 905 706 071 V 450
112	Transistor BF 184	Transistor BF 184	8 905 706 070 V 451
113	Transistor BC 108 B	Transistor BC 108 B	8 905 706 207 V 452, 453
114	Transistor BC 108 C	Transistor BC 108 C	8 905 706 208 V 501
115	Transistor AC 126	Transistor AC 126	8 905 605 090 V 532
116	Transistor AD 161/162	Transistor AD 161/162	8 905 613 275 V 551/552
Dioden		Diodes	
121	Diode AA 119	Diode AA 119	8 905 305 023 X 451, 452
122	Diode ZE 1,5	Diode ZE 1,5	8 905 421 007 X 531
123	Diode ZG 1/1 A - GH	Diode ZG 1/1 A - GH	8 905 405 602 X 532

Lfd. Nr. Item No.	Bestellbezeichnung	Designation	Bestell-Nr. Pos. I. Schaltbild Part No. Pos. I. schematic
Drosseln		Chokes	
126	Antennendrossel 4 µH	Antenna choke 4 µH	87 WC 2708/18x D 450
127	HF-Drossel	RF choke	87 WC 2569/22z D 451
128	HF-Drossel	RF choke	87 WC 2351/67x D 452
N129	Batteriedrossel	Battery choke	87 WC 2738/03z D 352
N130	Drossel	Choke	16 ED 0713/26z D 351
131	HF-Drossel	RF choke	87 WC 5023/64x D 503
132	5 kHz Sperre	5 kHz trap	87 WC 2727/01z D 502
N133	Drossel	Choke	87 WC 5023/78x D 353/354
136	* Lautstärkeregler	Volume control	8 901 450 231 R 501
137	Mutter	Nut	50 MU 0701/03x
141	* Sicherung 2 A (5,2 x 20 mm)	Fuse 2 A (5.2 x 20 mm)	69 SG 0703/18n SI 501
146	Skalenlampe 14 V 0,1 A	Dial lamp 14 V 0.1 A	21 GL 0701/02x Lp 402
151	Glühlampe (70 V 0,5 mA)	Neon lamp (70 V 0.5 mA)	21 GL 2004/03x GL 451
156	Schutzlampe	Protecting lamp	21 GL 0706/01x GL 501
Schrauben		Screws	
161	Zyl. Schraube	Cyl. screw	73 SR 6002/52x
162	Sechskantblechschraube BZ 3,5 x 6,5	Hex. self-tapping screw BZ 3.5 x 6.5	2 911 291 209
163	Sechskantblechschraube BZ 2,9 x 13	Hex. self-tapping screw BZ 2.9 x 13	2 911 291 206
164	Zyl. Schraube AM 2,6 x 6	Cyl. screw AM 2.6 x 6	2 910 011 024
Verpackung		Packing	
166	Verpackungskarton	Packing carton	86 VP 2134/01x
167	Einlage	Interior packing	86 VP 2114/14x
168	Einlage (2 Stück)	Interior packing (2 pcs)	86 VP 2114/10x
Lfd. Nr. Item No.	Bestellbezeichnung	Designation	Bestell-Nr. Pos. I. Schaltbild Part No. Pos. I. schematic
Trimmer		Trimmers	
201	12 - 80 pF		8 903 913 201 C 451
202	10 - 55 pF		8 903 910 009 C 473, 484
Elektrolytkondensatoren		Electrolytic capacitors	
206	5 µF + 100 - 20 %	25 V	8 903 400 407 C 488, 496
207	10 µF + 50 - 20 %	15 V	8 903 400 309 C 510
208	100 µF + 50 - 20 %	15 V	8 903 405 512 C 516
209	200 µF + 50 - 20 %	15 V	8 903 405 339 C 463
210	250 µF + 50 - 20 %	3 V	8 903 402 013 C 512
211	500 µF + 50 - 20 %	15 V	8 903 402 314 C 511, 517, 519
212	2000 µF + 50 - 20 %	15 V	8 903 402 343 C 520
Kunststoffkondensatoren		Plastic film capacitors	
216	120 pF ± 2,5 %	500 V	8 902 760 227 C 482
217	180 pF ± 2,5 %	500 V	8 902 760 231 C 454
218	180 pF ± 2,5 %	180 V	8 902 731 365 C 488
219	200 pF ± 2,5 %	500 V	8 902 760 232 C 495
220	360 pF ± 2,5 %	125 V	8 902 731 238 C 480
221	750 pF ± 5 %	125 V	8 902 731 448 C 455
222	750 pF ± 1 %	180 V	8 902 731 048 C 471
223	1 000 pF ± 10 %	125 V	8 902 731 248 C 515
224	1 500 pF ± 5 %	125 V	8 902 731 453 C 504
225	2 400 pF ± 2,5 %	160 V	8 902 731 258 C 461
226	3 000 pF ± 2,5 %	125 V	8 902 731 260 C 500
227	4 700 pF ± 20 %	250 V	8 902 931 617 C 497, 501
228	6 800 pF ± 5 %	125 V	8 902 730 469 C 481



BLAUPUNKT-AUTORADIO

KDB 991-107

Bremen 7 639 100

Kundendienstschrift Service Manual

Typ
7 639 100

Schaltbild und Anweisungen
gültig für Geräte ab Nr. 820 001
(Ersatzteilliste Bestell-Nr. KDB 991-108)

Schematic and Instructions
valid for Sets from No. 820 001
(Spare Parts List order no. KDB 991-108)

Blatt 2

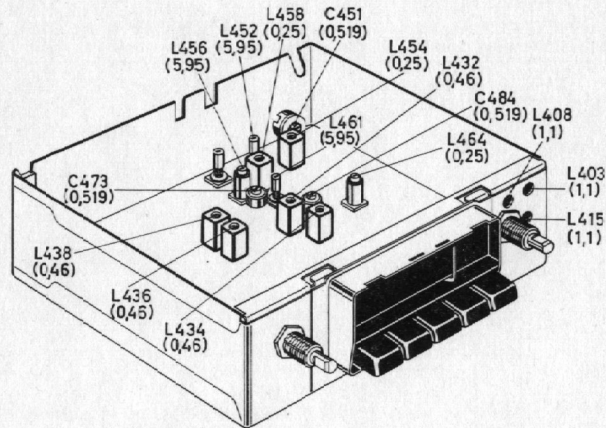
Leaf 2

Lage der Abgleichpunkte

Werte in Klammern: Abgleichfrequenzen in MHz.

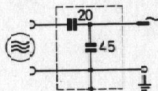
Position of Alignment Points

Values in brackets: alignment frequencies in MHz.

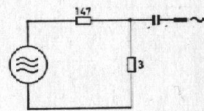


Abgleich

Alignment



Künstliche Antenne
Dummy antenna



Spannungsteiler 1 : 50
Voltage divider 1 : 50

- Die Betriebsspannung soll 14 V am Geräteingang betragen.
- Zeiger bei Links-Rechtsanschlag symmetrisch zur Skala einstellen. Zeigerweg = 65 mm. Die Abgleichpunkte 5,19 und 11 sind durch Dreiecke auf der Skala markiert.
- Outputmeter ($R_i > 100 \Omega$) parallel zu einem Lautsprecher mit Impedanz 5,8 Ω /1000 Hz anschließen. Abgleich bei 1 Watt Ausgangsleistung, entsprechend 2,4 V am Outputmeter.
- Lautstärkeregel auf Rechtsanschlag, Klangtaste nicht eingedrückt.
- Künstliche Antenne 20/45 pF verwenden, wenn kein Meßsender mit austackbarer künstlicher Antenne zur Verfügung steht.
- Angegebene Abgleichreihenfolge einhalten.
- Abgleich wiederholen bis keine Verbesserung mehr erzielt wird.

- Battery voltage should be 14 V at input of set.
- With tuning to LH and RH stop adjust pointer traverse (2.5") symmetrically to dial. The alignment points 5.19 and 11 are marked on the dial by triangles.
- Connect outputmeter ($R_i > 100 \Omega$) parallel to a speaker with 5.8 Ω impedance at 1000 Hz. Carry out alignment at an output of 1 W corresponding to 2.4 V at outputmeter.
- Volume control to RH stop, tone button unpressed.
- Use dummy antenna 20/45 pF if no signal generator with detachable dummy antenna is available.
- Follow alignment sequence given.
- Repeat alignment until no further improvement can be obtained.

8. Wichtig bei Empfindlichkeitsmessungen!

- ZF-Messungen über Spannungsteiler 1 : 50 und Serienkapazität 0,047 μ F. Für Näherungsmessungen ist die Ankopplung nur über einen Trennkondensator von 0,047 μ F ausreichend.
- HF-Messungen mit Einbezug des Grundrauschens (Output bei nicht angesteuertem Empfänger), korrigierte Bezugsspannungswerte siehe unter 14.
- Empfindlichkeitswerte $\pm 50 \%$, bei 14 V Batteriespannung gemessen.

8. Important for sensitivity measurements!

- IF measurements via voltage divider 1 : 50 and series capacitance 0.047 μ F. For approximate measurements coupling via a separating capacitor of 0.047 μ F only is sufficient.
- RF measurements including the basic noise (output without the set receiving a transmitter signal), for correct reference voltages see 14.
- Sensitivity values $\pm 50 \%$, measured at a battery voltage of 14 V.

Bereich Waveband	Meßsender Signal Gen.		Skalen- zeiger Pointer	Abgleichpunkte Alignment points	Empfindlichkeiten bezogen auf 1 W Ausgangsleistung Sensitivities for 1 W audio output					
	MHz	an at			V 453	V 452	V 451			
9. ZF: 460 kHz (452 kHz nur bei besonderer Kennzeichnung) IF: 480 kHz (452 kHz only if especially marked)										
					Basis / base					
M	0,46 (0,452)	Ant.	16	L 438, L 438, L 434, L 432 auf Maximum / to maximum	1,3 mV	80 μ V	15 μ V			
10. MW: 515–1640 kHz 583–183 m										
		über künstl. Ant. via dummy ant.		Oszill. Osc.	Zwisch- Kreis Int. circ.	Vorkreis Pre. circ.	üb./via C ~ 47 nF Basis / base	Ant.		
a.	M	1,1	Ant.	11	L 415	L 408	L 403	20 μ V	4 μ V	15 μ V
b.	M	0,519	Ant.	5,19	C 484	C 473	C 451	—	—	15 μ V
11. LW: 150–290 kHz 2000–1034 m										
L	0,25	Ant.	2,5	L 484	L 458	L 454	25 μ V	8 μ V	30 μ V	
12. KW/SW: 5,9–6,35 MHz 50,8–47,2 m										
K	5,95	Ant.	50,4	L 481	L 466	L 482	25 μ V	5 μ V	15 μ V	
13. NF-Empfindlichkeit / AF sensitivity										
		Tongenerator über Kond. 1 μ F, Klangtaste nicht eingedrückt (Schalter geschlossen) AF generator via cap. 1 μ F, tone button unpressed (switch closed)								
	Hz	an / at								
a.	1000	Basis/base V 502						20 mV		
b.	1000	Basis/base V 501 (Lautstärkeregel Volume control)						8 mV		
14. Bezugsspannung mit Rauschanteil / Reference voltage with noise										
		Rauschspannung – ohne HF-Signal Noise voltage – without RF signal			Output					
				0,4 V	2,44 V					
				0,3 V	2,54 V					
				1,2 V	2,7 V					
				1,3 V	2,9 V					
				2 V	3,13 V					
				2,4 V	3,4 V					

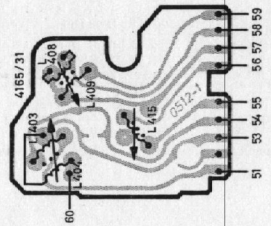
Blaupunkt-Werke GmbH, Hildesheim - Mitglied der Bosch-Gruppe

Änderungen vorbehalten!

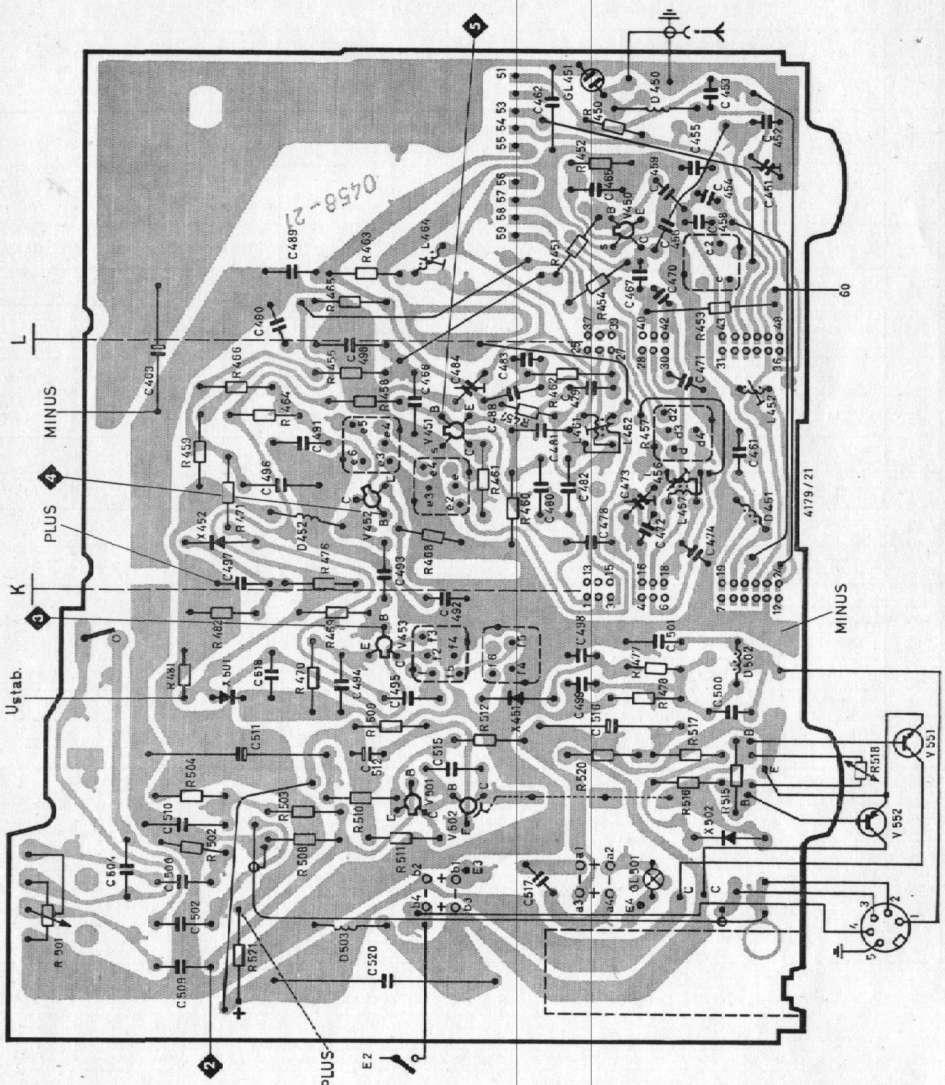
Nachdruck – auch auszugsweise – nur mit
Quellenangabe gestattet!

Printed in Germany by Hagemann-Druck, Hildesheim

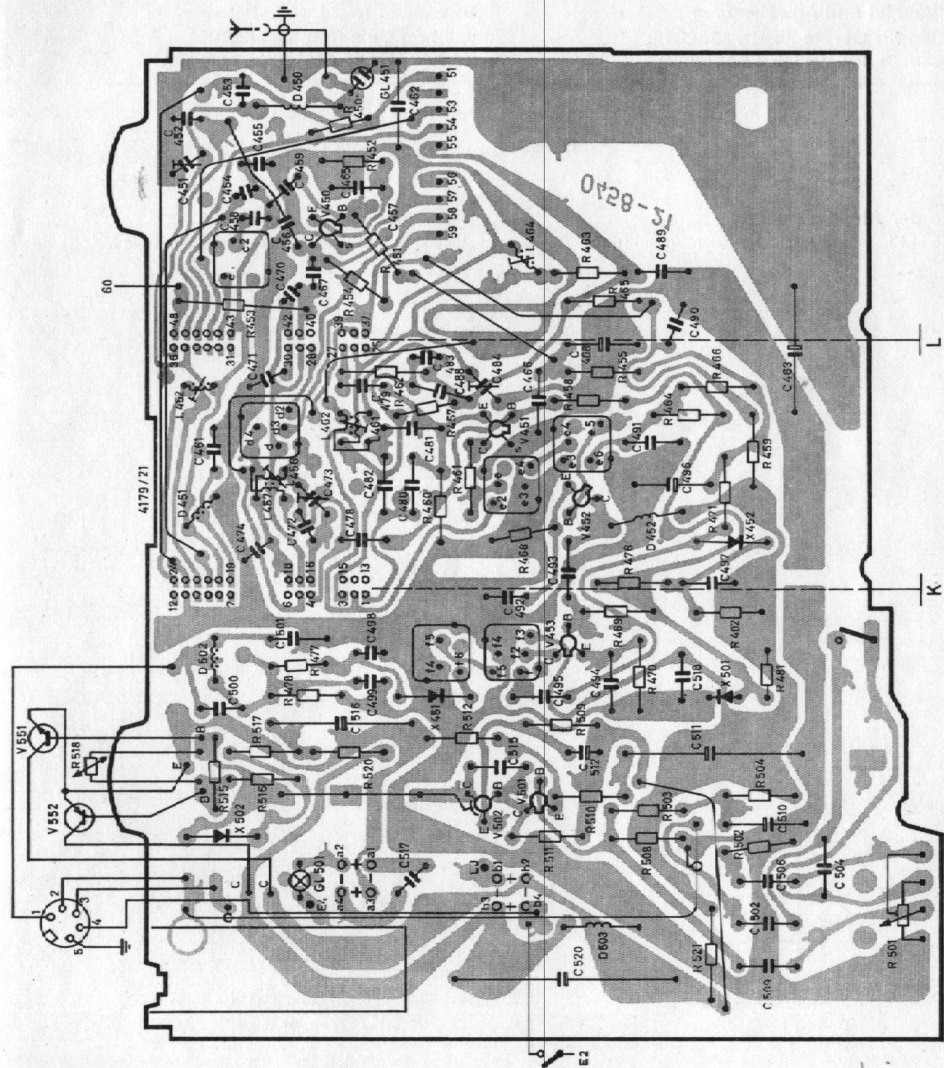
Modifications reserved!
Reproduction – also by extract – only
permitted with indication of authorities used



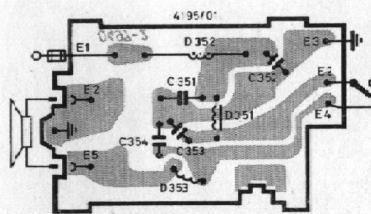
PL 2 (PT 4165/31z)
Bedrucksungsseite
Printed side



PL 1 (PT 4179/21z) Bedrucksungsseite / Printed side



PL 1 (PT 4179/21z) Bestückungsseite / Components side



PLE (PT 4195/01z)
Bestückungsseite
Components side



BLAUPUNKT-AUTORADIO

KDB 991-107

Bremen 7639100

Kundendienstschrift

Service Manual

Typ
7 639 100

Schaltbild und Anweisungen
gültig für Geräte ab Nr. 820001
(Ersatzteilliste Bestell-Nr. KDB 991-108)

Schematic and Instructions
valid for Sets from No. 820001
(Spare Parts List order no. KDB 991-108)

Blatt 1

Leaf 1

Das Autoradio ist für den Betrieb an 12 V-Anlagen, Minus oder Plus an Masse umschaltbar ausgelegt.

Die werkseitige Auslieferung erfolgt in 12 V-Schaltung, Minus an Masse.

Vor Anschluß auf Übereinstimmung mit dem Versorgungsnetz achten!

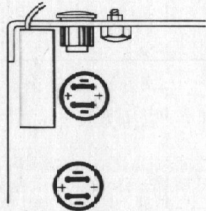
Für den Betrieb an 6 V-Versorgungsnetzen mit Minus an Masse wird empfohlen, das Autoradio über den BLAUPUNKT 6/12 V DC-Wandler 7607315 anzuschließen.

Polaritätsumschaltung

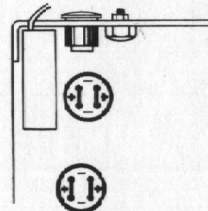
Die eingestellte Polarität wird durch 2 Polumschalter ausgewiesen, die auf der Oberseite der bedruckten Geratplatte (Naher Batterieeingang) montiert und durch weie Kreise mit Symbolen markiert sind.

Vor Umschaltung Gehausedecke abnehmen.

Zur Umschaltung sind an jedem Umschalter 2 Kontaktbrucken (4 insgesamt) umzustecken. Minus ist auf Masse geschaltet, wenn die Brucken parallel zur Skala liegen; bei Plus an Masse stehen sie quer dazu, s. nachstehende Abbildungen.



12 Volt
- Pol der Batterie an Masse
negative battery terminal grounded



12 Volt
+ Pol der Batterie an Masse
positive battery terminal grounded

The car radio can be connected to electrical systems of 12 V, negative or positive battery terminal grounded.

The set is delivered in 12 V circuit, negative battery terminal grounded.

Before connection check for accordance with power supply!

For operating the radio on 6 V supply systems, negative battery terminal grounded, we recommend to connect it via the BLAUPUNKT 6/12 V DC-converter 7607315.

Polarity Conversion

The adjusted polarity is indicated by 2 polarity selectors which are located on the upper side of the printed circuit board (next to battery input) and marked with white circles and symbols.

Remove housing cover before carrying out conversion.

For converting the set 4 contact bridges must be changed. If the contact bridges are positioned parallel to the dial, negative is connected to ground. In oblique position positive is connected to ground, see the following illustrations.

Auswechseln der Druckstastenknopfe

Die Knopfe sitzen auf Vierkantstobeln und sind durch Federn gesichert.

1. Knopf mit in den Schlitz gesteckten Schraubenzieher nach vorn abziehen.
2. Neuen Knopf bis zum Anschlag aufdrucken.

Changing Pushbuttons

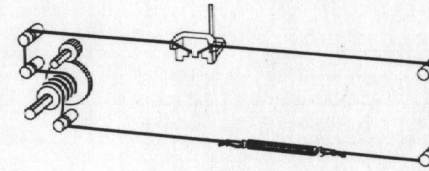
The pushbuttons are fitted to the square tappets and fixed in their location by springs.

1. Remove button by means of a screw driver which is introduced in the corresponding slot.
2. Place the new pushbutton by pressing it firmly to the tappets up to the stop.

Seilzug

Drive Cable Assembly

3 Windungen
3 turns



Wichtige Hinweise!

Transistor-Autoradios nur an Batterie, batteriegepufferte oder transistorstabilisierte Versorgungsnetze bzw. Netzgerate anschließen!

Vorsicht beim Lotens an Transistoren und Dioden! Zu starke Erwarmung fuhrt zu Beschadigungen! Bei ausgeschalteter Anlage Lotvorgang kurzzeitig bemessen, Anschludrahne zur Warmeableitung, wenn moglich, mit Flachzange festhalten.

Hinweise auf Pruf- und Memethoden in Transistorschaltungen gibt die Blaupunkt-Sonderschrift „Guter Rat ist billig“, Heft 2 (EVB 921-810).

Important Directions!

Connect transistorized car radios only to a battery or a battery eliminator transistor stabilized or connected in parallel to a battery!

Pay attention when soldering transistors and diodes! They can be damaged by overheating! Switch off set and observe short soldering times; if possible, hold connection leads with flat-nose pliers in order to dissipate heat!

Instructions concerning the checking and measuring of transistor circuits are given in the special Blaupunkt leaflet "Good advice is cheap", No. 2 (KDB 942-801).

Blaupunkt-Werke GmbH, Hildesheim - Mitglied der Bosch-Gruppe

anderungen vorbehalten!
Nachdruck - auch auszugsweise - nur mit
Quellenangabe gestattet

Printed in Germany by Hagemann-Druck, Hildesheim

Modifications reserved!
Reproduction - also by extract - only
permitted with indication of authorities used

Blatt 2

Leaf 2