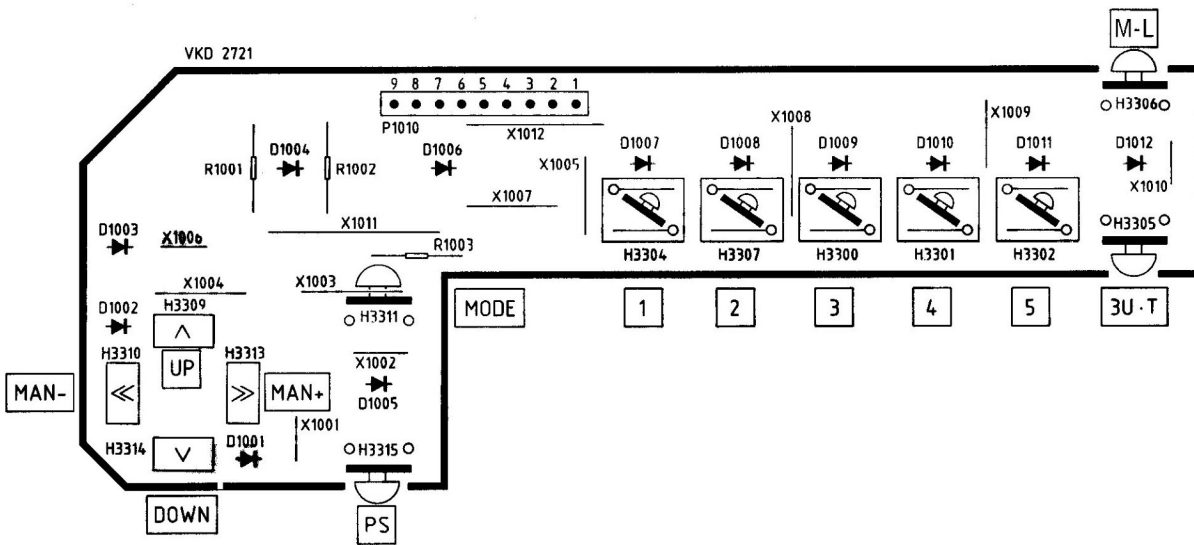
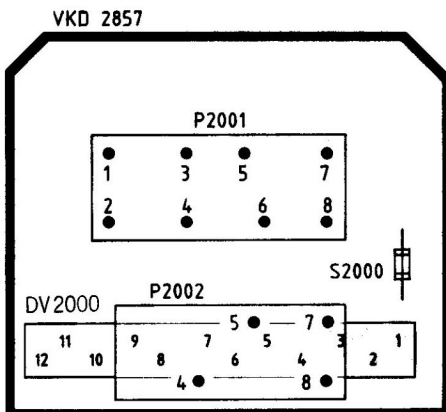


PL 73



PL 74



P 2001

- 1+2 RR
- 3+4 RF
- 5+6 LF
- 7+8 LR

DV 2000

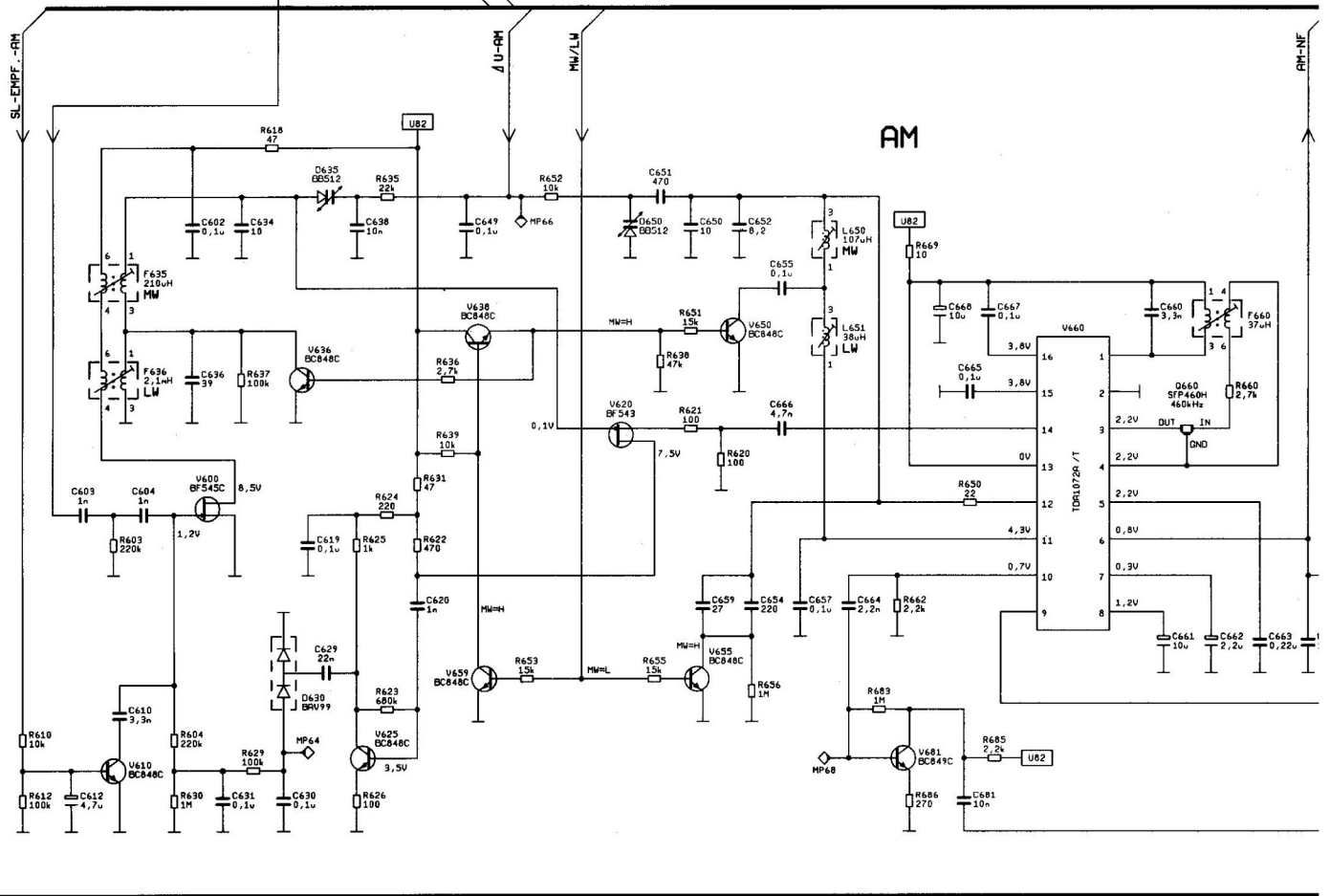
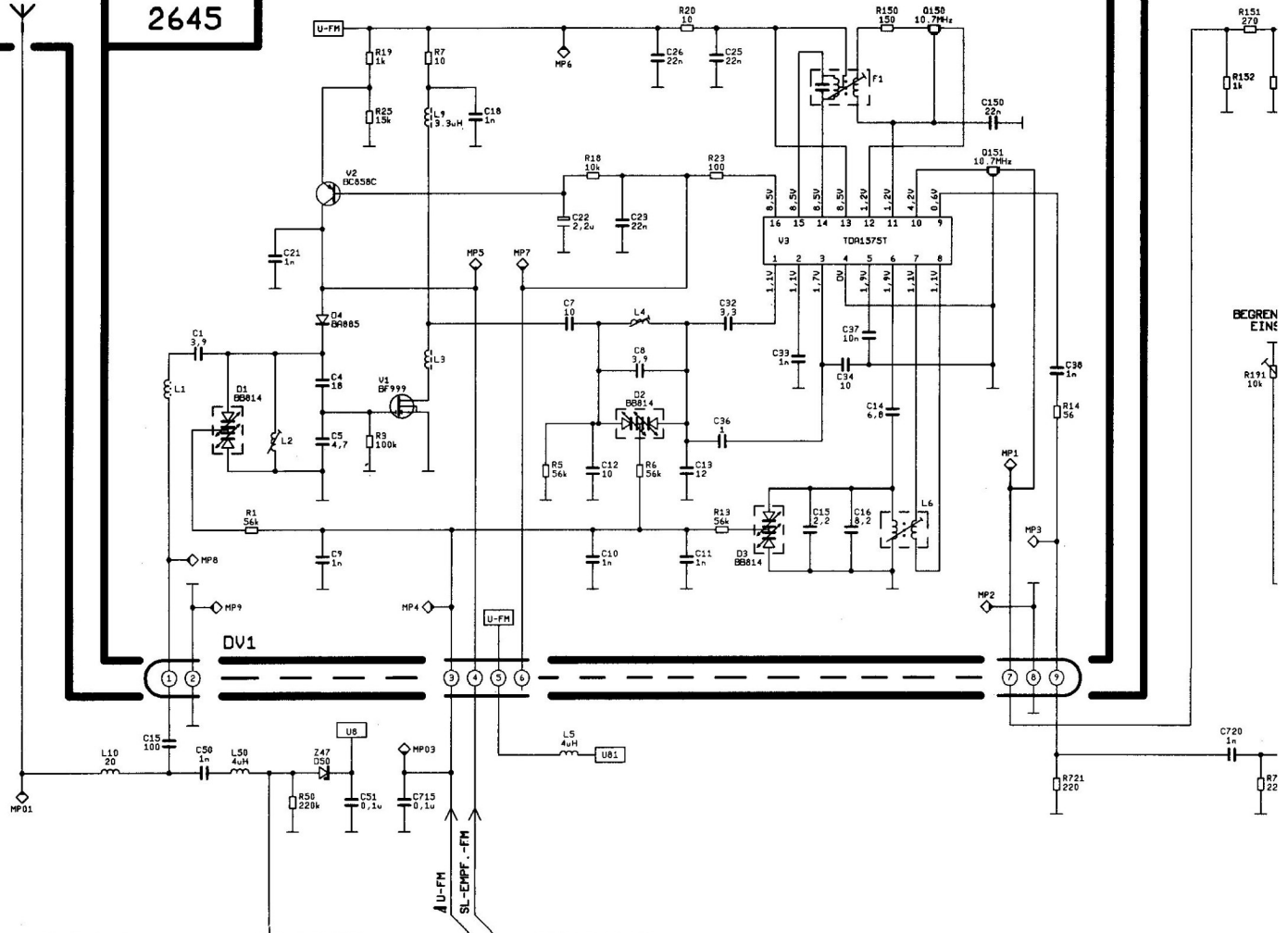
- 1+2 Masse
- 3+4 UB
- 5 (+-)
- 6+7 L
- 8+10 R
- 9 UD
- 11+12 Masse

P 2002

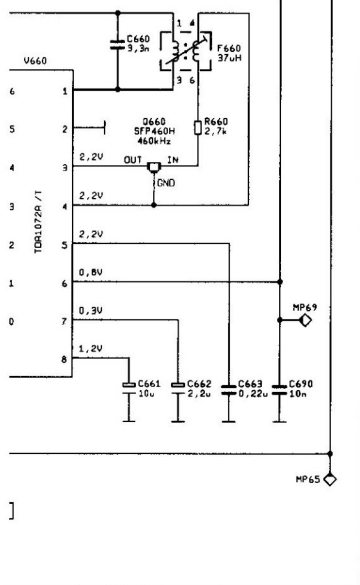
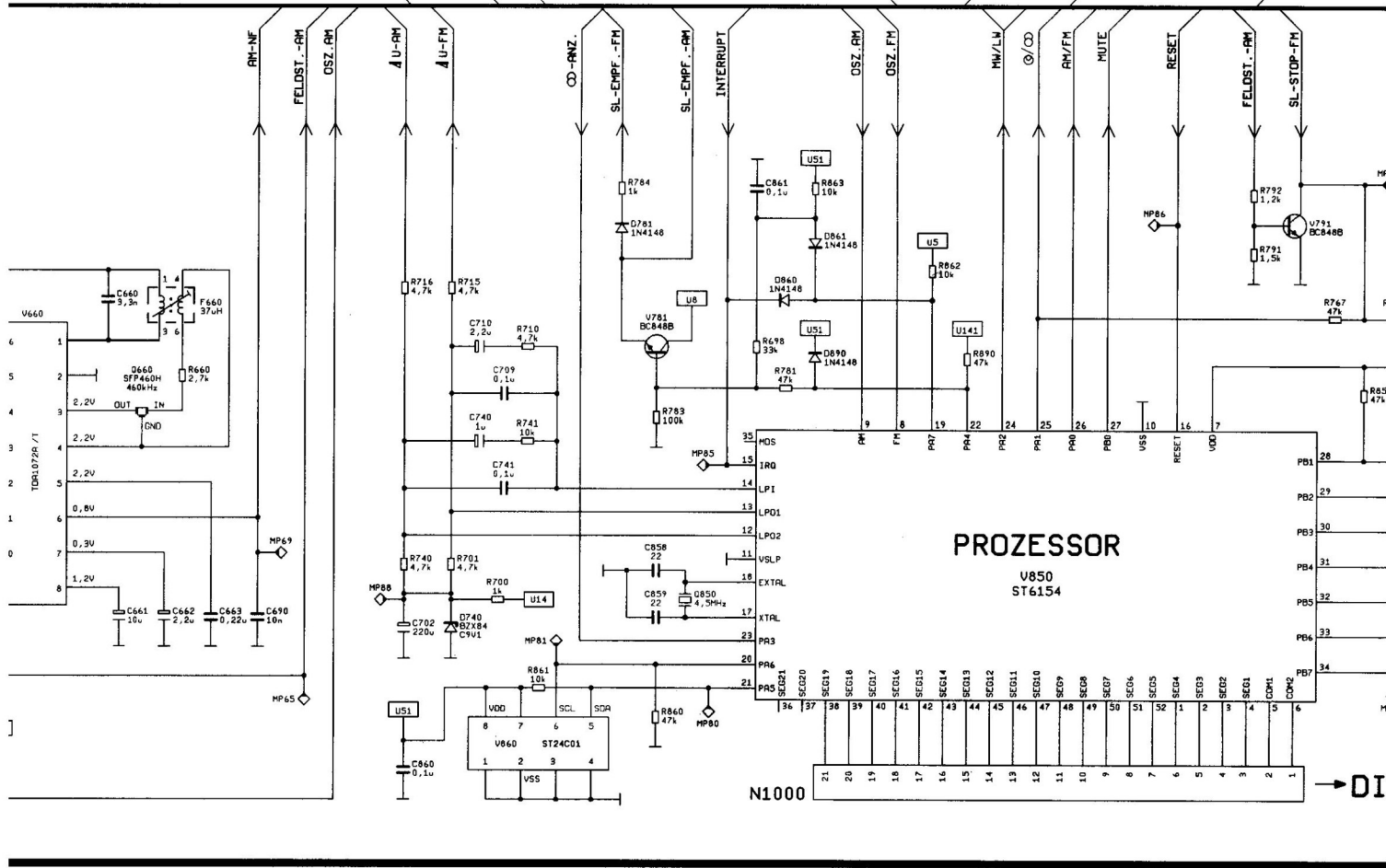
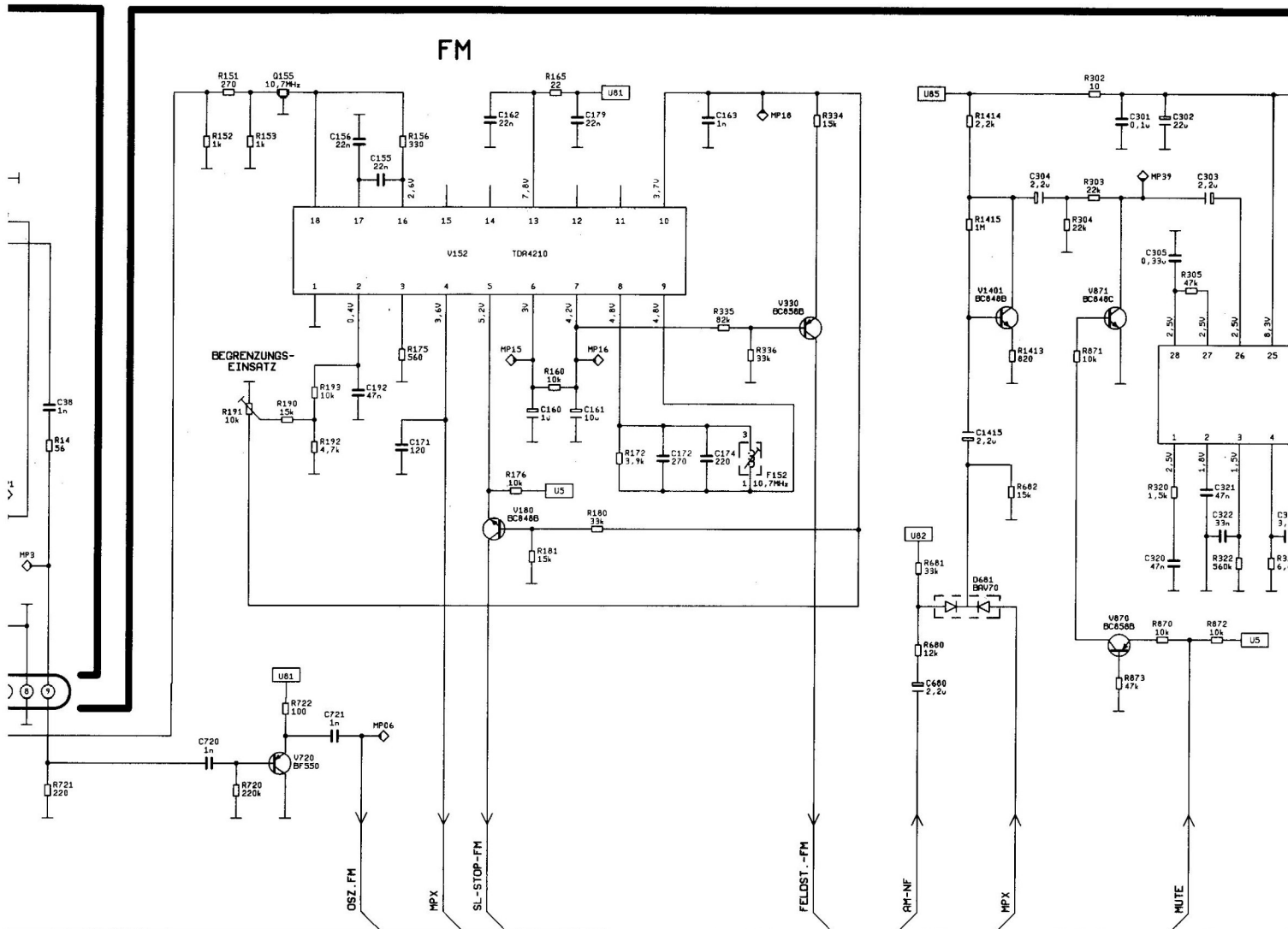
- 4 UD
- 5 (+-)
- 7 UB
- 8 Masse

PL 06
2645

FM-MODUL - TUNER



FM

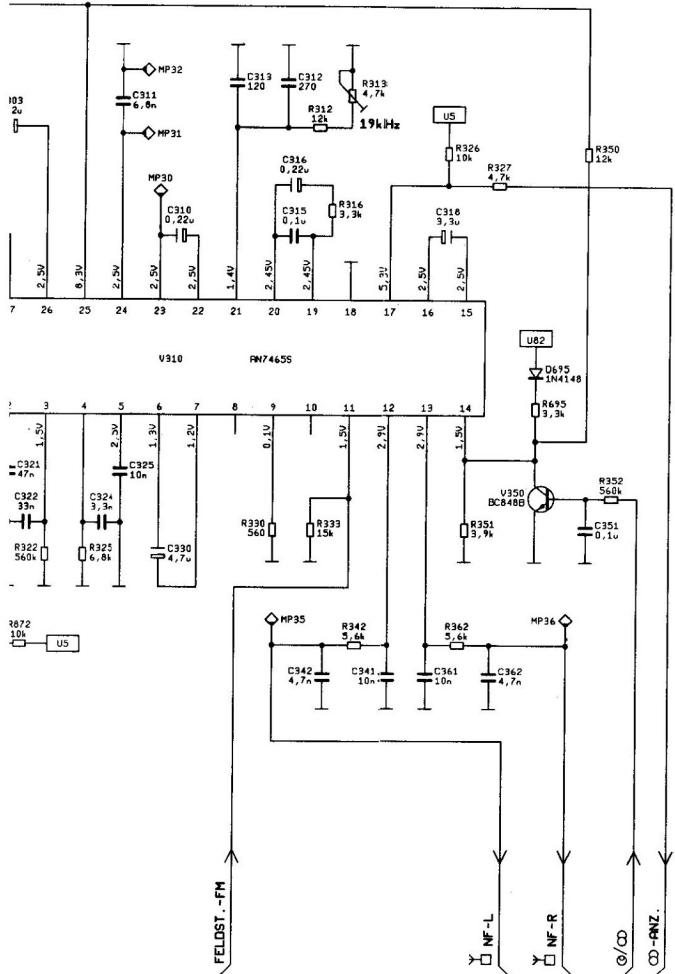


PROZESSOR

U850
ST6154

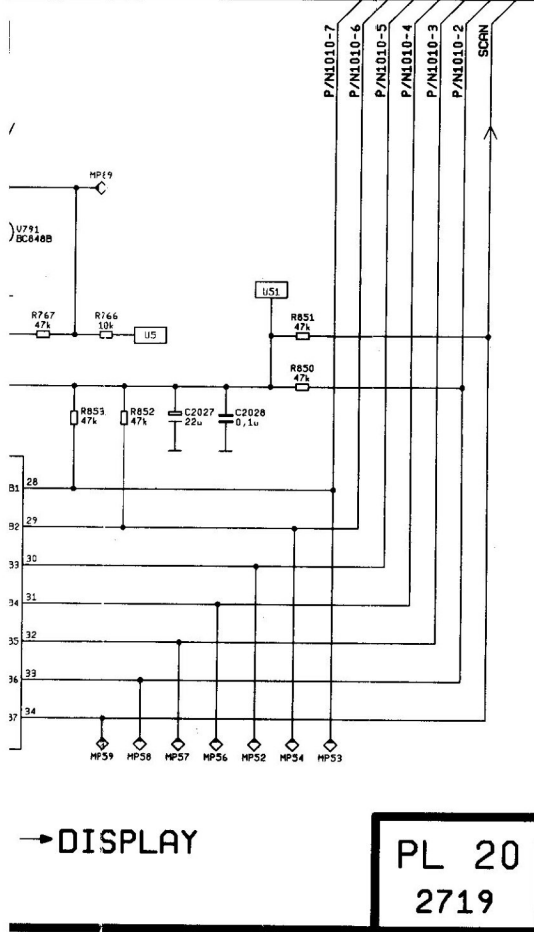
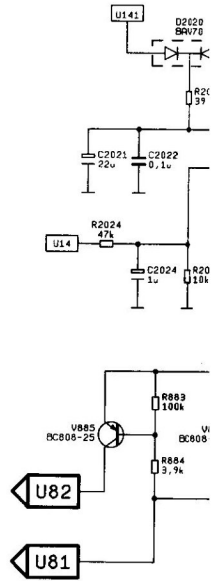
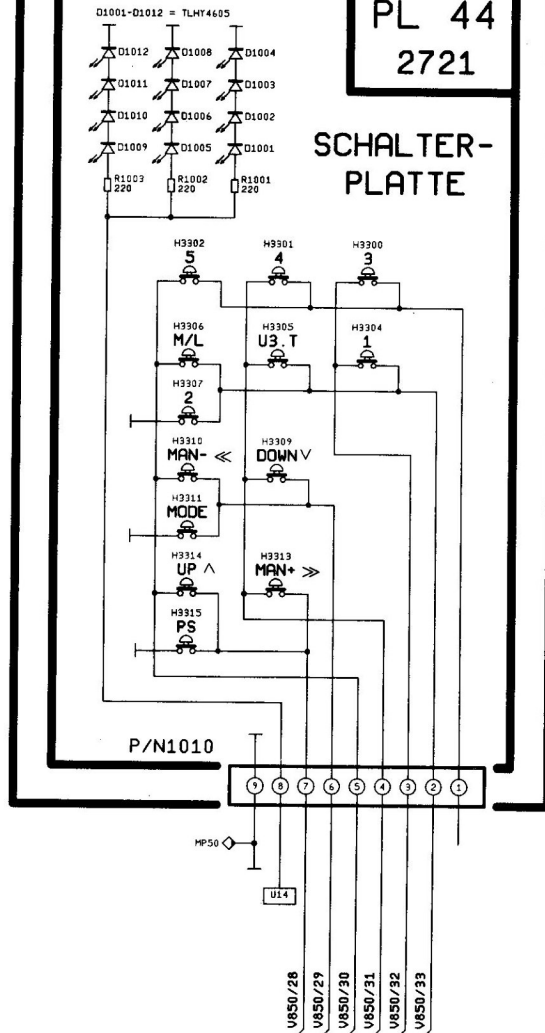
N100 → DI

STEREO/ASU



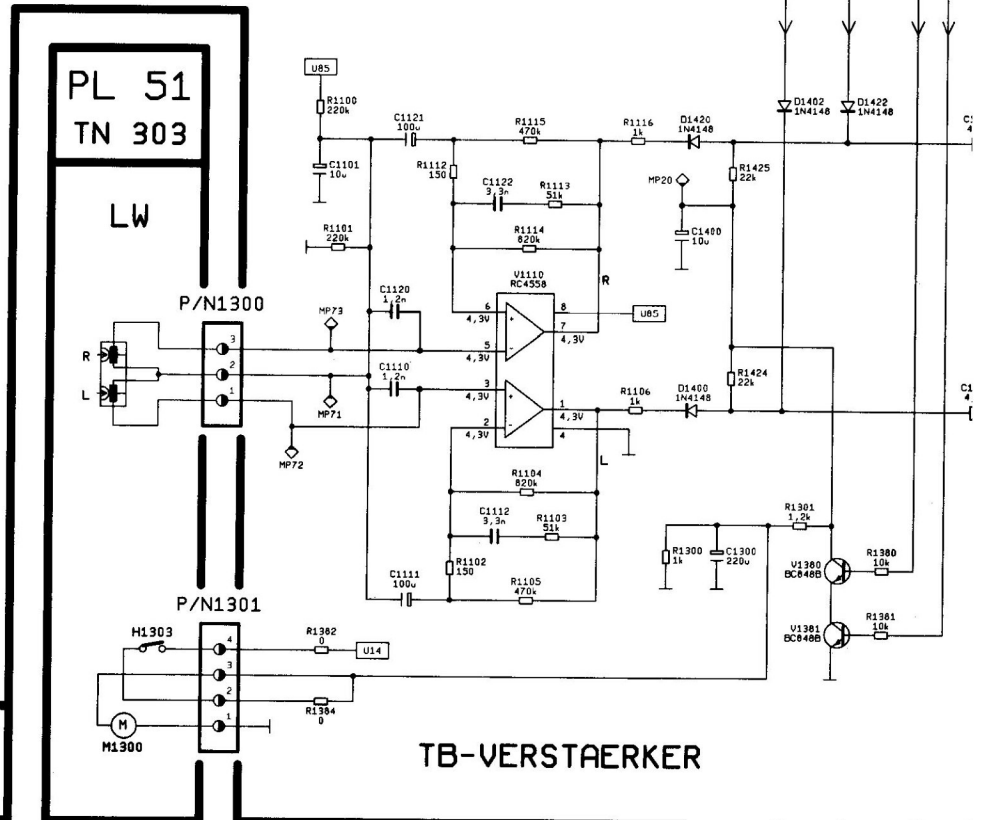
PL 44
2721

SCHALTER-
PLATTE



PL 51
TN 303

LW



DISPLAY

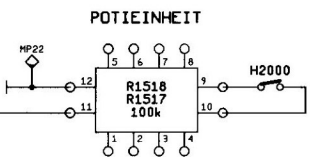
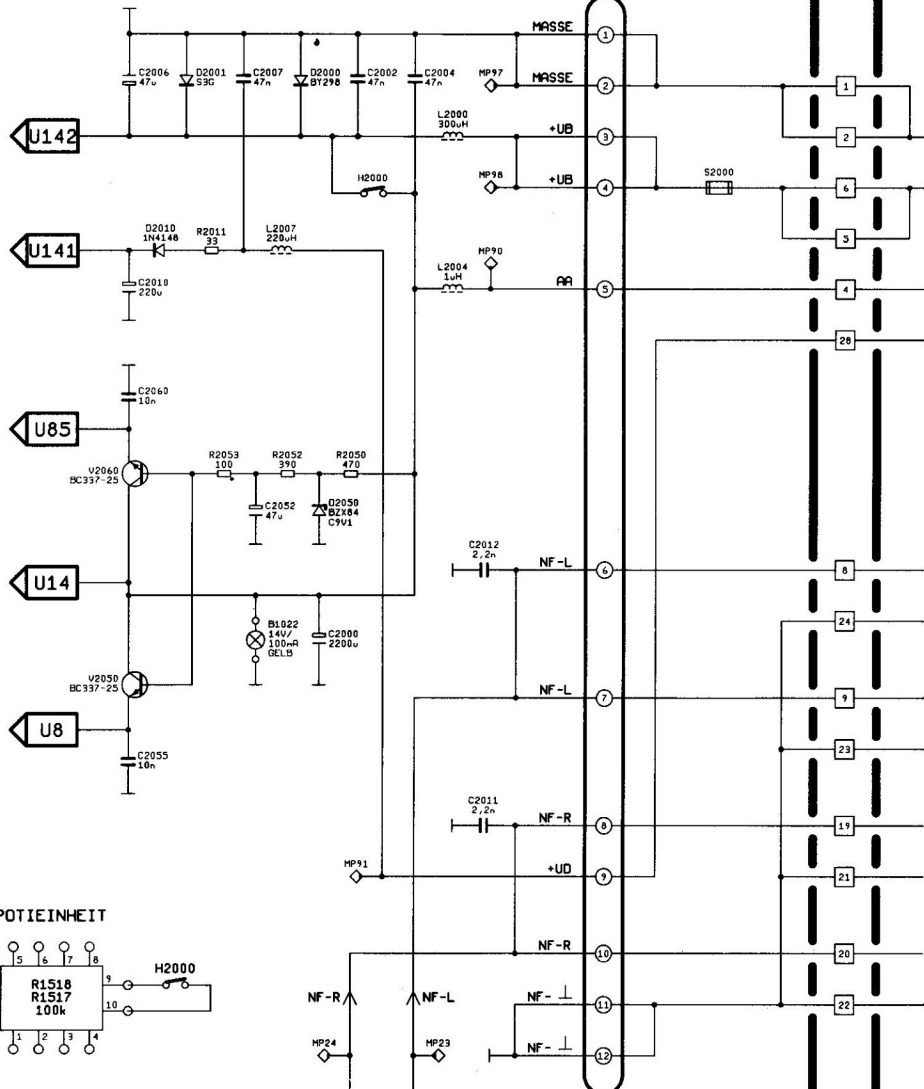
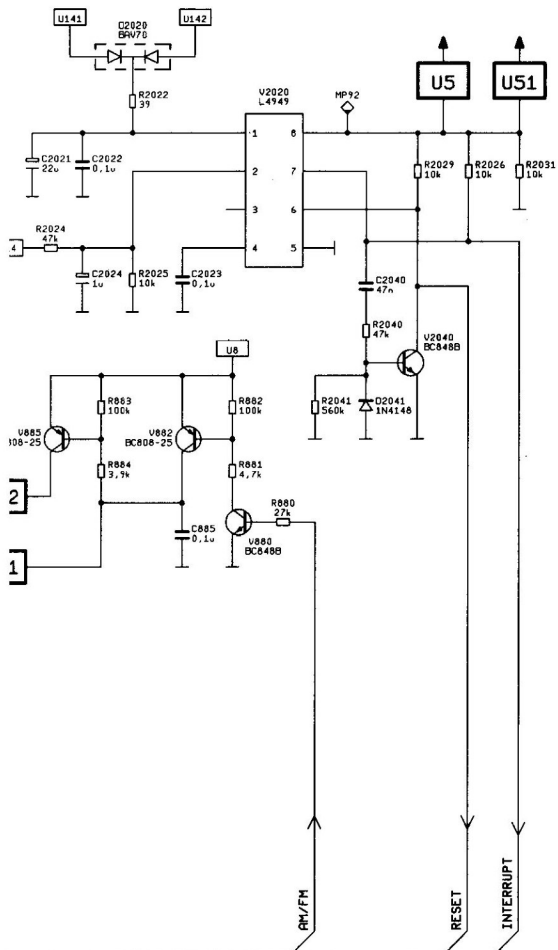
PL 20
2719

TB-VERSTAECKER

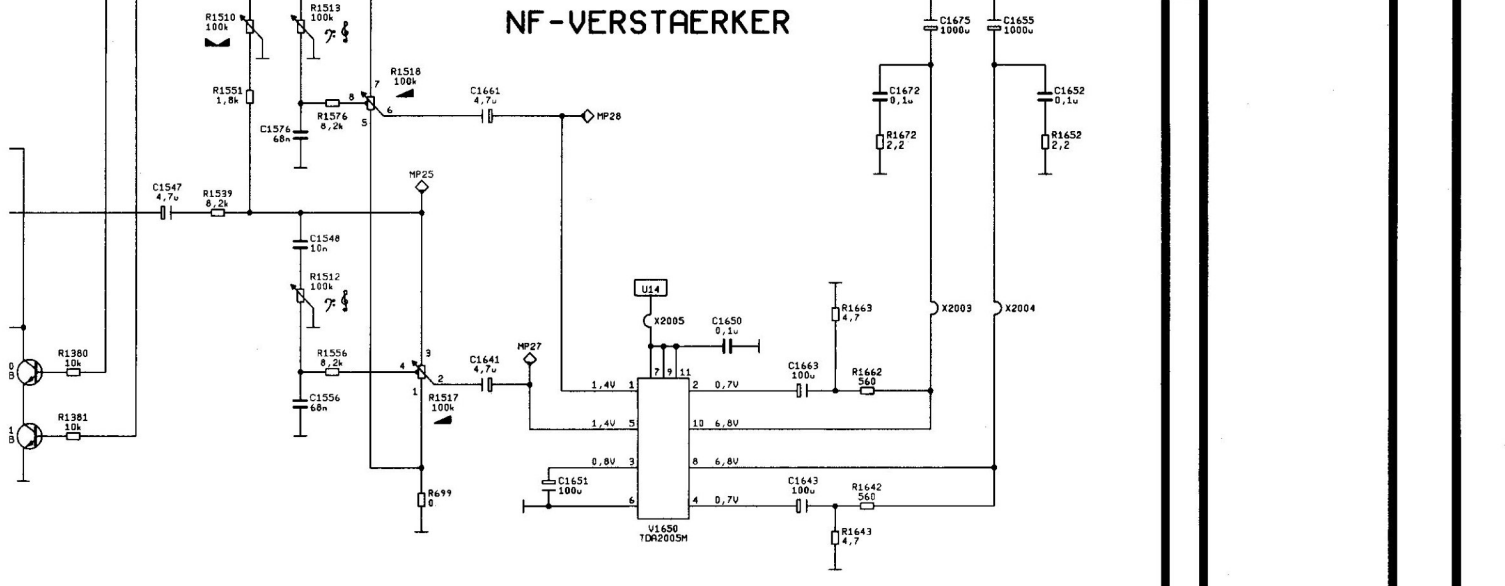
SPANNUNGSVERSORGUNG

PL 20
2719

PL 74-1
2638



NF-VERSTAECKER



PL 20
2719

PL 74-1
2638

PL
74-2

DV2000

III

