	<h1>BLAUPUNKT-AUTORADIO</h1> <h2>Boston 7638020</h2>	KDB 981-106 Serie Z
	Kundendienstschrift	Service Manual
gültig für Geräte ab Nr. Z 1 000 001		valid for sets from no. Z 1 000 001

Das Autoradio ist für den Betrieb an 6 V- bzw. 12 V-Anlagen, Minus oder Plus an Masse umschaltbar ausgelegt. Vor Anschluß eingestellte Spannung und Polarität kontrollieren! Übereinstimmung mit Versorgungsnetz beachten! Die eingestellte Spannung ist am ovalen Ausschnitt der oberen Gehäuseabdeckung von außen ersichtlich. Die eingestellte Polarität wird durch den hinten links im Gerät sitzenden Polumschalter ausgewiesen.

The car radio may be operated with electrical systems of 6 or 12 V, negative or positive grounded. Before connecting the set check the adjusted voltage and polarity! Observe conformity with the supply system! The adjusted voltage is indicated in the oval cutout in the top plate. The polarity is shown by the polarity selector located to the left in the rear of the set.

Spannungsumschaltung

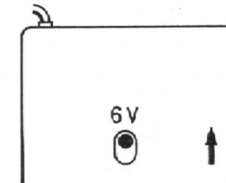
Die Umschaltung erfolgt durch Verschieben des 6/12 Volt-Kontaktschiebers, der von oben durch den ovalen Deckelausschnitt zugänglich ist.

Markierungsloch des Schiebers bis zum Anschlag auf die erforderliche Voltzahl, die in den Deckel eingraviert ist, stellen (6 V hinten, 12 V vorn), s. nachstehende Abb.

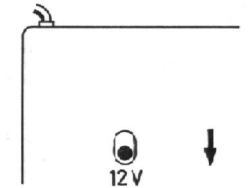
Voltage Conversion

The voltage is selected by shifting the 6/12 V contact slide which is accessible through the oval cutout in the top plate.

Set the marking hole of the slide until the stop to the requested voltage number engraved in the top plate (6 V at the rear, 12 V at the front), see illustrations below.



6 V Schaltung
6 V circuit



12 V Schaltung
12 V circuit

Polaritätsumschaltung

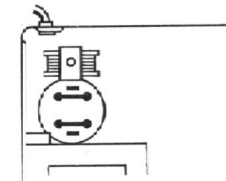
Die Umschaltung erfolgt durch Umstecken von 2 Kontaktbrücken am Polumschalter, der hinten links im Gerät zwischen Transformator und Batteriedrossel montiert ist. Dazu Gehäusedeckel abnehmen.

Minus ist auf Masse geschaltet, wenn die Brücken parallel zur Frontseite des Gerätes liegen; sehen sie quer dazu, liegt Plus auf Masse, s. nachstehende Abb.

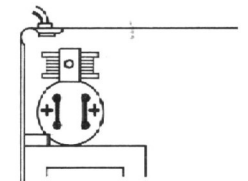
Polarity Conversion

The polarity is converted by changing the position of 2 contact bridges at the polarity selector located to the left in the rear of the set; between transformer and battery choke. Remove top plate for polarity conversion.

If the bridge contacts are positioned in parallel with the front side of the set, negative is connected to ground. In transversal position the bridge contacts connect positive to ground, see illustrations below.



- Pol der Batterie an Masse
negative battery terminal grounded

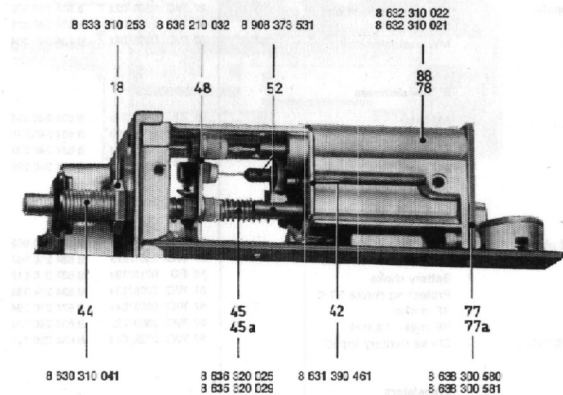
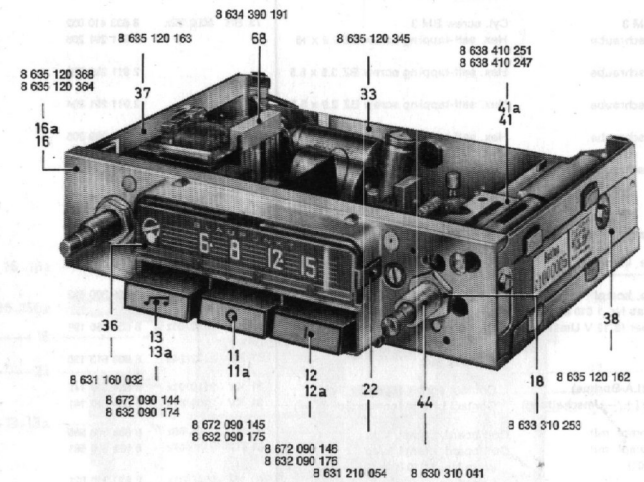


+ Pol der Batterie an Masse
positive battery terminal grounded

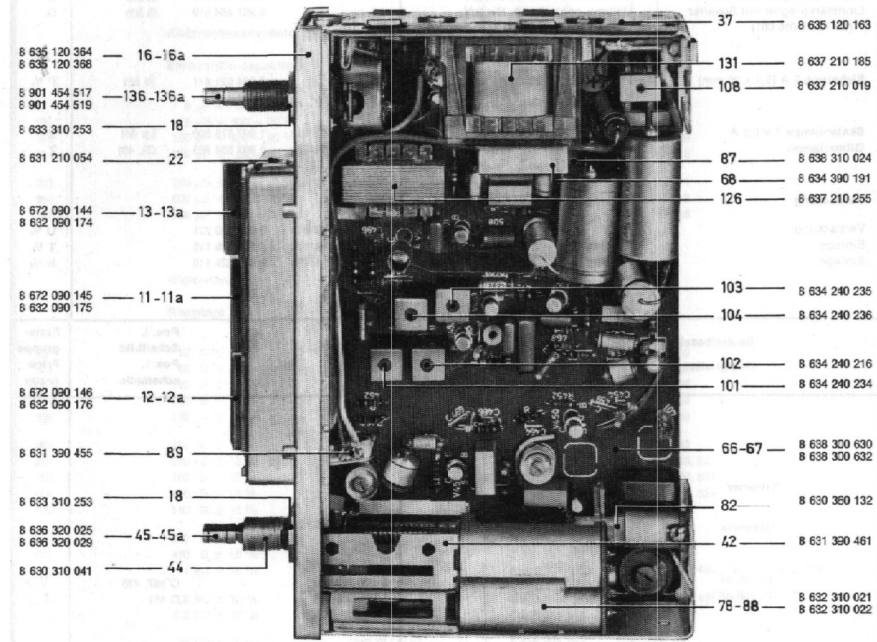
Ersatzteilliste und Ersatzteilliste

Spare Parts List and Illustrations

Lfd. Nr. Item No.	Bestellbezeichnung Designation	Bestell-Nr. Part No.	Preisgruppe Price group
	Bazifferung der dargestellten Teile und lfd. Nummern der Ersatzteilliste sind identisch.	The numbers at the illustrations correspond with the item numbers of the spare parts list.	
	Kabel	Cable	
1	Batteriekabel (Meteware) Battery cable (order in metre)	25 KA 0814/.z 6 768 911 003	O 1/2
	Fassungen	Sockets	
6	Lampenfassung Lamp socket	18 FA 0779/01z 8 908 533 105	V 1/2
7	Sicherungshülse Fuse cartridge	18 FA 0769/01z 8 630 860 008	V 1/2
	Druckstastenkнопле	Pushbuttons	
11	Tastenkноп I ab Nr. 1 010 001	Pushbutton I from No. 1 010 001	V 1/2
11a		26 KF 2129/05z 8 672 960 145	A
12	Tastenkноп II ab Nr. 1 010 001	Pushbutton II from No. 1 010 001	V 1/2
12a		26 KF 2161/05z 8 632 960 176	A
13	Tastenkноп III ab Nr. 1 010 001	Pushbutton III from No. 1 010 001	V 1/2
13a		26 KF 2129/04z 8 672 960 144	A
		26 KF 2161/04z 8 632 960 174	A
14	Tastenabdichtung Pushbutton sealing	59 NT 2300/01x 8 631 357 441	G 1/2
	Gehäuseteile	Housing Parts	
16	Frontplatte, kompl. mit	Front plate, compl. with	N
18a	Frontplatte, kompl. mit (ab Nr. 1 010 001)	Front plate, compl. with (from No. 1 010 001)	N
17	Seilhalter Cable holder	53 NF 2397/01x 8 636 660 081	H 1/2
18	Mutter Nut	50 MJ 0701/05x 8 633 310 253	K 1/2
19	Antriebschnur Drive cable	86 SC 3708/12z 8 634 790 012	U 1/2
20	Rastfeder Locking spring	09 BF 2125/01x 8 631 210 073	M 1/2
21	Zugfeder Tension spring	86 SF 9021/12x 8 634 640 012	K 1/2
22	Ha-lefeder (2 Stück) Mounting spring (2 pcs.)	09 BF 2113/01x 8 631 210 054	G 1/2
23	Führung Guide	53 NF 2399/01x 8 630 460 131	K 1/2
24	Stoße Pushbutton rod	74 ST 3823/01x 8 633 110 063	G 1/2
25	Hebelfeder Lever spring	09 BF 2114/01x 8 631 210 055	N 1/2
26	Druckfeder Pression spring	86 SF 9020/24x 8 634 630 024	C 1/2
27	Ha-lefeder Mounting spring	09 BF 2113/01x 8 631 210 054	G 1/2
28	Zeiger Pointer	76 SZ 2263/01x 8 631 398 004	M 1/2
29	Seilhalter Cable holder	53 NF 4040/01x 8 636 660 101	N 1/2
30	Reflektor Reflector	82 RF 3789/01x 8 635 310 041	N 1/2
31	Reflektor, kompl. Reflector, compl.	82 RF 3787/02z 8 638 020 072	N 1/2
32	Isolierlage Insulating plate	59 NT 2295/01x 8 631 057 431	U 1/2
33	Deckel (unten) Bottom plate	41 MG 2156/15z 8 635 120 345	X 1/2
34	Deckel (oben) Top plate	41 MG 2155/10x 8 635 130 060	W 1/2
35	Anzeige (3 Stück) Dial mark (3 pcs.)	53 NF 4001/12x 8 632 998 051	G 1/2
36	Skala Dial	72 SQ 2289/02x 8 631 190 032	B
37	Seitenteil (links) Side part (LH)	41 MG 2154/13z 8 635 120 163	A
38	Seitenteil (rechts) Side part (RH)	41 MG 2154/12z 8 635 120 162	W 1/2
39	Zwischenwinkel Intermediate bracket	07 BE 3574/02x 8 631 310 182	U 1/2
	Antrieb	Drive	
41	Antrieb, kompl. mit Drive, compl. with	17 EV 0786/07z 8 638 410 247	G
41a	Antrieb, kompl. mit (ab Nr. 1 010 001)	Drive, compl. with (from No. 1 010 001)	G
42	Ha-ter Support	79 TG 2741/01z 8 631 996 461	X 1/2
43	Spannfeder Tension spring	8 631 210 053	F 1/2
44	Buchse (M 10 x 1) Bush (M 10 x 1)	38 MB 2146/01x 8 630 310 041	X 1/2
45	Spindel Worm shaft	8 636 320 025	C
45a	Spindel (ab Nr. 1 010 001) Worm shaft (from No. 1 010 001)	8 636 320 029	B
46	Spannstift 1,5 x 8 Tension pin 1.5 x 8	2 917 760 015	F 1/2
47	Spannfeder Tension spring	09 BF 2112/01x 8 631 210 053	F 1/2
48	Schlitzen Slide	48 MT 2825/02x 8 636 210 032	T 1/2
50	Führungsbolzen Guiding stud	10 BO 2186/02x 8 633 110 022	N 1/2
51	Zahnrad Pinion	93 ZR 0782/01x 8 636 361 008	P 1/2
52	Abstimmkern Iron core	96 XZ 2139/01z 8 908 373 531	B
53	Druckfeder Pression spring	8 634 630 214	C 1/2



Lfd. Nr. Item No.	Bestellbezeichnung	Designation	Bestell-Nr. Part No.	Pos. I. Schaltbild Pos. I. schematic	Preis-gruppe Price group
Schrauben Screws					
56	Zyl. Schraube BM 3	Cyl. screw BM 3	73 SR 6002/52x	8 633 410 052	H 1/2
57	Sechskantblechschraube BZ 2.9 x 13	Hex. self-tapping screw BZ 2.9 x 13		2 911 291 206	C 1/2
58	Sechskantblechschraube BZ 3.5 x 6.5	Hex. self-tapping screw BZ 3.5 x 6.5		2 911 299 209	E 1/2
59	Sechskantblechschraube BZ 2.9 x 6.5	Hex. self-tapping screw BZ 2.9 x 6.5		2 911 291 204	C 1/2
60	Sechskantblechschraube BZ 2.9 x 9.5	Hex. self-tapping screw BZ 2.9 x 9.5		2 911 299 205	C 1/2
61	Sechskantblechschraube BZ 2.9 x 13	Hex. self-tapping screw BZ 2.9 x 13		2 911 299 206	C 1/2
Bedruckte Platte Printed Circuit Board					
66	HF-ZF-NF-Platte, kompl. (kein E-Teil)	RF-IF-AF board, compl. (no spare part)	61 PT 4169/31..z	8 638 300 630	Z
67	HF-ZF-NF-Platte, kompl. (kein E-Teil) (ab Nr. 1 010 001) mit Kontaktschieber (6/12 V Umschaltung)	RF-IF-AF board, compl. (no spare part) (from No. 1 010 001) with Contact slide (Conversion 6/12 V)	61 PT 4169/33..z	8 638 300 632	Z
68	LA-Buchse	Speaker jack	30 KT 0763/01z	8 634 390 191	U 1/2
69	Kontaktfeder (LA-Buchse)	Contact spring (speaker jack)	67 SE 0762/24x	8 908 613 130	N 1/2
70	Kontaktbrücke (+/- Umschaltung)	Contact bridge (conversion +/-)	31 KV 2110/01x	8 634 310 145	H 1/2
71			31 KV 2109/01x	8 634 310 141	M 1/2
72	Spulenplatte, kompl. mit Spulenplatte, kompl. mit (ab Nr. 1 010 001)	Coil board, compl. with Coil board, compl. with (from No. 1 010 001)	61 PT 4165/03z	8 638 300 580	L
77	Abschirmung	Shielding	61 PT 4165/07z	8 638 300 581	L
78	Distanzstück	Spacer	40 MF 0847/01x	8 632 310 021	B
79	Mantelkern (orange)	Core (orange)	53 NF 4011/01x	8 633 180 061	G 1/2
80			40 MF 0764/05x	8 908 313 263	X 1/2
81	Mantelkern (grün)	Core (green)	40 MF 0764/06x	8 908 313 264	B
82	Anennenbuchse	Antenna jack	51 NB 0766/02x	8 630 380 132	K 1/2
86	Kontaktfeder	Contact spring	31 KV 2114/01x	8 634 310 151	K 1/2
87	Umschaltplatte (6/12 V)	Conversion plate (6/12 V)	97 XY 4140/02x	8 638 310 024	A
88	Abschirmung (ab Nr. 1 010 001)	Shielding (from No. 1 010 001)	40 MF 0847/02x	8 632 310 022	B
89	Ein-Ausschalter	On-Off switch	79 TG 2701/01z	8 631 390 455	C
Spulen Coils					
91	MW-Zwischenkreisspule	MW Intermediate circuit coil	87 WC 2366/02z	8 634 240 972	L 408/409
92	MW-Vorkreisspule	MW RF coil	87 WC 2368/01z	8 634 240 671	L 403
93	MW-Oszillatortspule	MW oscillator coil	87 WC 2365/04z	8 634 240 564	L 415
Bandfilter IF Transformers					
101	AM-Filter	AM filter	91 ZF 0745/34z	8 634 240 234	L 432/433
102	AM-Filter	AM filter	91 ZF 0745/13z	8 634 240 216	L 434/435
103	AM-Filter	AM filter	91 ZF 0745/35z	8 634 240 235	L 436/437
104	AM-Filter	AM filter	91 ZF 0745/36z	8 634 240 236	L 438
Drosseln Chokes					
106	Antennendrossel 4,2 µH	Antenna choke 4.2 µH	87 WC 2712/02z	8 634 240 952	D 450
107	HF-Drossel	RF choke	87 WC 2351/67x	8 634 210 067	D 451
108	Batteriedrossel	Battery choke	16 ED 0713/19z	8 637 210 019	D 501
109	Schutzdrossel 0,7 Ω	Protecting choke 0.7 Ω	87 WC 2708/13x	8 634 210 163	D 502
110	HF-Drossel	RF choke	87 WC 5023/64x	8 674 210 294	D 503
111	HF-Drossel 1,8 mH	RF choke 1.8 mH	87 WC 2569/22z	8 634 240 722	D 452
112	Drossel (Batterieeingang)	Choke (battery input)	87 WC 2726/01z	8 634 220 151	D 504
Transistoren Transistors					
116	Transistor BF 184	Transistor BF 184	96 XZ 6052/52n	8 905 706 071	V 450, 451
117	Transistor BC 108	Transistor BC 108	96 XZ 6053/10n	8 905 706 207	V 452, 453, 501
118	Transistor AC 163	Transistor AC 163	96 XZ 6053/51n	8 905 606 305	V 502
119	Transistor AC 153 KU (paarig)	Transistor AC 153 KU (by pairs)	96 XZ 6054/26n	8 905 613 132	V 503, 504
Dioden Diodes					
121	Diode AA 119	Diode AA 119		8 905 305 023	X 451, 452
122	Diode Z 1,5	Diode Z 1.5		8 905 421 007	X 501
123	Diode ZG 1	Diode ZG 1		8 905 421 300	X 502



Lfd. Nr. Item No.	Bestellbezeichnung Designation	Bestell-Nr. Part No.	Pos. I. Schaltbild Pos. I. schematic	Preisgruppe Price group
	Transformatoren Transformers			
128	Treibertrafo prim. 640 W/cg. 0,12 Cu sek. 2x300 W/cg. 0,15 Cu	78 TF 0774/05z 8 837 210 255	T 501	F
131	Ausgangstrafopr. 2x77 Wdg. 0,15 Cu 2x73 Wdg. 0,38 Cu sek. 72 Wdg. 0,45 Cu Gegenk. 2x7 Wdg. 0,2 Cu	78 TF 0770/04z 8 837 210 185	T 502	H
138	Lautstärkeregler mit Schalter	8 901 454 517	R 505	G
138a	Lautstärkeregler mit Schalter (ab Nr. 1 010 001)	8 901 454 519	R 505	G
141	Sicherung 2 A (5,2 x 20 mm)	1 504 521 441	SI 501	P %
148	Skalenlampe 7 V 0,1 A	21 GL 0731/01x 1 507 575 300	Lp 401	Z
147	Glimmlampe	21 GL 2034/03x 1 507 594 503	GL 451	Z
	Verpackung Packing			
151	Verpackung	86 VP 2140/01x 8 635 430 221		U %
152	Einlage	86 VP 2114/15x 8 635 420 115		T %
153	Einlage	86 VP 2114/16x 8 635 420 116		N %
Lfd. Nr. Item No.	Bestellbezeichnung Designation	Bestell-Nr. Part No.	Pos. I. Schaltbild Pos. I. schematic	Preisgruppe Price group
	Trimmer			
	Trimmers			
156	10- 55 pF	8 903 910 003	C 457, 475	Y %
157	10-100 pF	8 903 915 003	C 451	B
	Kunststoffkondensatoren Plastic film capacitors			
161	200 pF ± 2,5 %	8 902 780 232	C 433	S %
162	220 pF ± 2,5 %	8 902 780 233	C 454, 513	S %
163	360 pF ± 2,5 %	8 902 731 238	C 473	T %
164	1 500 pF ± 10 %	8 902 215 320	C 495, 496	U %
165	2 200 pF ± 10 %	8 902 222 316	C 505	U %
166	3 000 pF ± 2,5 %	8 902 731 260	C 458	W %
167	6 800 pF ± 5 %	8 902 730 469	C 471	W %
171	15 000 pF ± 10 %	8 902 941 305	C 503	W %
172	22 000 pF ± 10 %	8 902 911 833	C 481, 478	A
173	47 000 pF ± 10 %	8 902 931 617	C 483, 488, 492	V %
174	0,68 µF ± 20 %	8 902 911 645	C 462	D
175	0,47 µF ± 10 %	8 902 911 641	C 476	D
176	0,22 µF ± 10 %	8 902 931 633	C 504, 514	
177	0,1 µF ± 10 %	8 902 941 625	C 481, 501, 506	

Lfd. Nr. Item No.	Bestellbezeichnung Designation	Bestell-Nr. Part No.	Pos. I. Schaltbild Pos. I. schematic	Preisgruppe Price group
	Keramikkondensatoren Ceramic capacitors			
181	15 pF ± 5 %	125 V	8 902 215 120	C 466
182	56 pF ± 5 %	125 V	8 902 256 115	C 468
183	130 pF ± 2 %	160 V	8 902 213 220	C 472
184	150 pF ± 5 %	160 V		C 502
185	10 000 pF + 80 - 20 %	250 V	8 902 210 440	C 485, 489, 516, 520
186	10 000 pF + 100 - 20 %	160 V	8 902 210 450	C 459, 499
	Elektrolytkondensatoren Electrolytic capacitors			
191	5 µF + 50 - 20 %	25 V	8 903 700 513	C 460
192	5 µF + 100 - 20 %	25 V	8 903 400 407	C 494
193	100 µF + 100 - 20 %	1,5 V	8 903 402 030	C 509
194	200 µF + 50 - 20 %	15 V	8 903 405 339	C 516
195	250 µF + 50 - 20 %	3 V	8 903 410 073	C 511
196	500 µF + 50 - 20 %	15 V	8 903 402 314	C 512
197	2000 µF + 50 - 20 %	15 V	8 903 402 343	C 515
	Widerstände Resistors			
201	10 Ω ± 10 %	1/8 W	8 300 303 101	R 520
202	56 Ω ± 5 %	1 W	8 300 501 561	R 522
203	120 Ω ± 10 %	1/8 W	8 300 303 122	R 456
204	150 Ω ± 10 %	1/8 W	8 300 303 152	R 524
205	220 Ω ± 5 %	1/5 W	8 300 301 222	R 528
206	220 Ω ± 10 %	1/8 W	8 300 303 222	R 453
207	270 Ω ± 10 %	1/8 W	8 300 303 272	R 473, 530
208	100 Ω ± 10 %	1/8 W	8 300 303 102	R 509, 519
209	180 Ω ± 10 %	1/8 W	8 300 303 182	R 514, 529
210	560 Ω ± 10 %	1/8 W	8 300 303 562	R 471
211	680 Ω ± 10 %	1/8 W	8 300 303 682	R 515
212	470 Ω ± 10 %	1/8 W	8 300 303 472	R 512
213	1 kΩ ± 10 %	1/8 W	8 300 303 103	R 451, 455, 463, 472, 475, 503
214	1,8 kΩ ± 10 %	1/8 W	8 300 303 183	R 454, 456, 513
215	5,6 kΩ ± 10 %	1/8 W	8 300 303 563	R 462
217	12 kΩ ± 10 %	1/8 W	8 300 303 124	R 468, 474
218	3,9 kΩ ± 10 %	1/8 W	8 300 303 393	R 504
219	22 kΩ ± 10 %	1/8 W	8 300 303 224	R 469, 478, 479
220	2,2 kΩ ± 10 %	1/8 W	8 300 303 223	R 452
221	100 kΩ ± 10 %	1/8 W	8 300 303 105	R 508
222	120 kΩ ± 10 %	1/8 W	8 300 303 125	R 518, 518
223	220 kΩ ± 10 %	1/8 W	8 300 303 225	R 450
	Einstellregler Adjuster			
231	100 Ω ± 20 %	0,95 W	8 501 502 116	R 525
	NTC-Widerstand Thermistor			
232	130 Ω ± 20 %		8 501 325 015	R 523

Einstellung des Kollektorruhestromes der Endstufe

Zur Vermeidung von Fehleinstellungen ist das Gerät vor dem Abgleich etwa 1 Std. lang in einem normal temperierten Raum zu lagern.

Die Einstellung ist bei einer Batteriespannung von 7 V, gemessen am Eingang des Gerätes, vorzunehmen.

Um das Meßinstrument in den Kollektorkreis (Minuszweig „S“ des Ausgangstrafos) einschalten zu können, muß eine gedruckte Leitung auf der bedruckten Platte aufgetrennt werden, die nach dem Abgleich wieder zu schließen ist.

1. Gehäuseabdeckungen abnehmen.
2. Leitung zwischen Kontakt b2 des Polaritätsumschalters und Anschluß „S“ des Trafo T 502, auf Bedruckungsseite der bedruckten Platte PL 1, auftrennen.
3. Niederohmiges Milliampereometer (z. B. Multavi V, Ri = 2 Ω/150 mA) in die aufgetrennte Leitung schalten, s. umseitige Abb. „PL 1 Bedruckungsseite“.
4. Gerät einschalten.
5. Lautstärkereglern auf Minimum.
6. Ruhestrom beider Endtransistoren V 503/504 mit Einstellregler R 525 (auf Bestückungsseite der bedruckten Platte, neben L-Regler) auf 12 mA ± 15% einstellen. Einzelne gemessen, dürfen die Endtransistoren um ± 10% vom Mittelwert voneinander abweichen.
7. Gerät ausschalten.
8. Meßinstrument abnehmen und unterbrochene Leitung schließen.

Setting Collector Rest Current of Output Stage

In order to avoid incorrect adjustments the set must be stored for about 1 hour in a room with normal temperature.

The adjustment is effected at a 7 V voltage measured at the input of the set.

In order to connect measuring instrument in the collector circuit (negative branch "S" of the output transformer) a printed lead on the printed circuit board must be cut. After alignment the lead must be closed again.

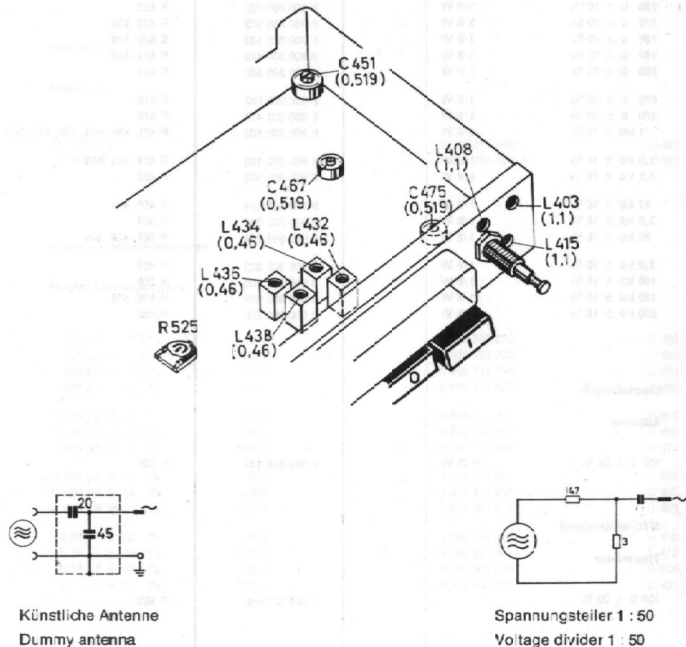
1. Remove plates of housing.
2. Cut the lead between contact b2 of the polarity converter and the connection "S" of transformer T 502 on the printed side of board PL 1.
3. Connect low-impedance milliammeter (e. g. Multavi V, Ri = 2 Ω/150 mA) in the cut lead, see ill. "PL 1 printed side" overleaf.
4. Switch on set.
5. Set volume to minimum.
6. With adjuster R 525 (next to volume control on the components side of the printed circuit board) set rest current of both output transistors V 503/504 to 12 mA ± 15%.
7. Switch off set.
8. Remove instrument and close interrupted lead.

Lage der Abgleichpunkte

Werte in Klammern: Abgleichfrequenzen in MHz.

Position of Alignment Points

Values in brackets: alignment frequencies in MHz.



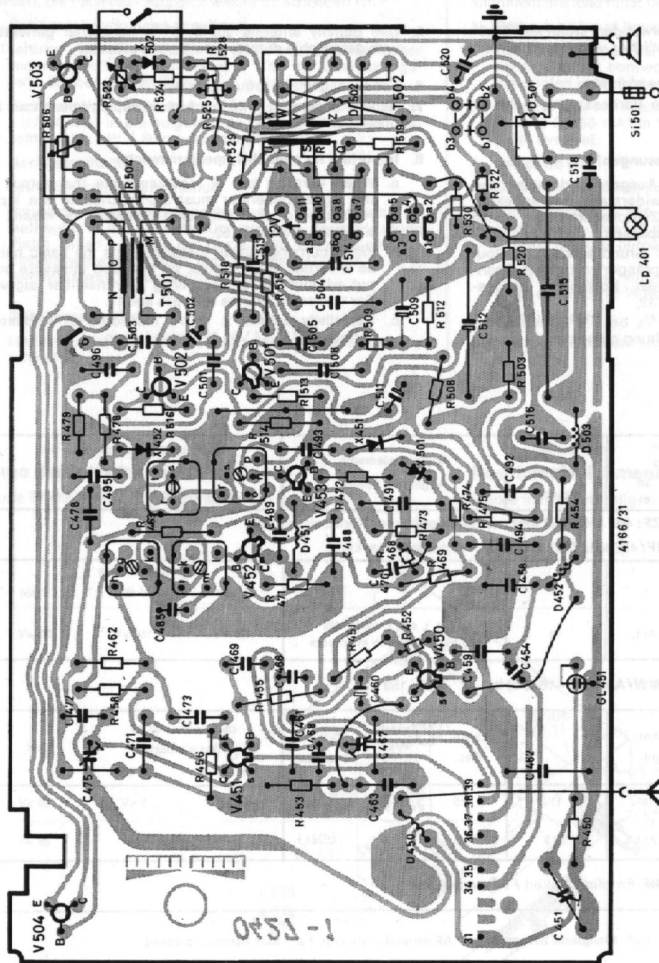
Abgleich

1. Die Batteriespannung soll 7 bzw. 14 V am Geräteingang betragen.
 2. Zeiger symmetrisch zur Skala einstellen, Zeigerweg = 65 mm. Die Abgleichpunkte 5,19 und 11 sind durch Dreiecke auf der Skala markiert.
 3. Outputmeter (Ri > 100 Ω) parallel zu einem Lautsprecher mit Impedanz 5,8 Ω/1000 Hz anschließen. Abgleich bei 1 Watt Ausgangsleistung, entsprechend 2,4 V am Outputmeter.
 4. Lautstärkereglern voll aufdrehen, Klangtaste ausgeschaltet.
 5. Künstliche Antenne 20/45 pF verwenden, wenn kein Meßsender mit aufsteckbarer künstlicher Antenne zur Verfügung steht.
 6. Angegebene Abgleichreihenfolge einhalten.
 7. Abgleich wiederholen, bis keine Verbesserung mehr erzielt wird.
8. Wichtig bei Empfindlichkeitsmessungen!
- a. Bei ZF-Messungen ist der Ausgangswiderstand des Meßsenders dem Eingangswiderstand des angekopplten Transistors durch Zwischenschaltung eines Spannungsteilers 1 : 50 anzupassen.
 - b. Bei HF-Messungen ist das Grundrauschen (Output bei nicht angesteuertem Empfänger) mit einem Spannungsaufschlag einzubeziehen. Korrigierte Bezugsspannungswerte siehe unter 12.
 - c. Empfindlichkeitswerte ± 50%, bei 7 V Batteriespannung, bzw. 14 V in 12 V-Schaltung gemessen.

Alignment

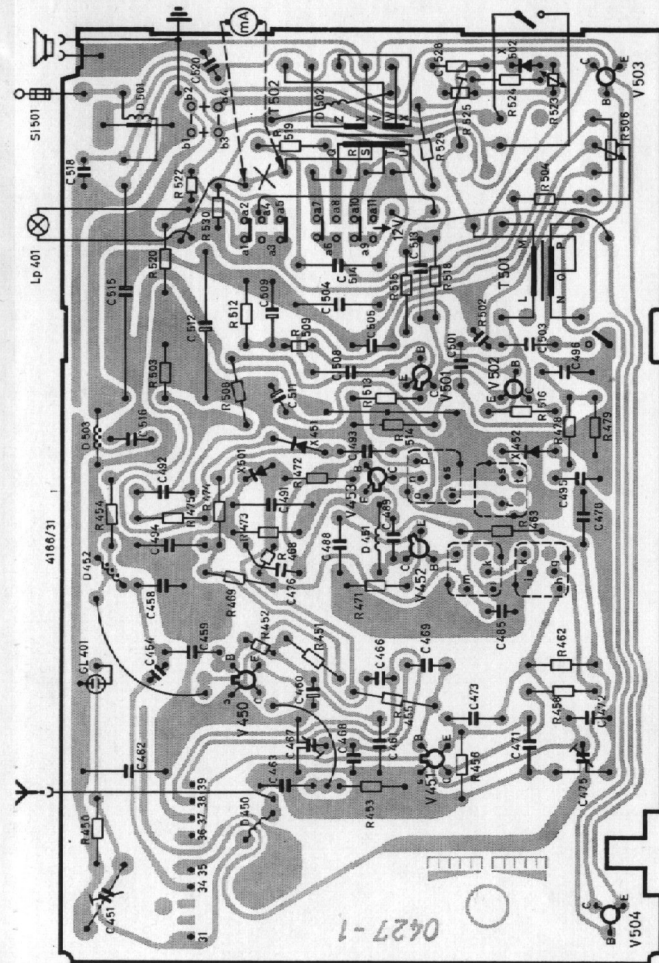
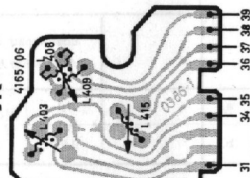
1. Battery voltage should be 7 V resp. 14 V, measured at input of set.
 2. Adjust pointer traverse (2,5") symmetrically to dial. The alignment points 5.19 and 11 are marked on the dial by triangles.
 3. Connect outputmeter (Ri > 100 Ω) parallel to a speaker with 5.8 Ω impedance at 1000 Hz. Carry out alignment at an output of 1 W corresponding to 2.4 V at outputmeter.
 4. Turn volume to maximum, tone button unpressed.
 5. Use dummy antenna 20/45 pF is no signal generator with detachable dummy antenna is available.
 6. Follow alignment sequence given.
 7. Repeat alignment until no further improvement can be obtained.
8. Important for sensitivity measurements!
- a. When carrying out IF measurements the output of the signal generator must be matched to the input resistance of the connected transistor by means of a voltage divider 1 : 50.
 - b. When carrying out RF measurements the basic noise as a certain voltage must be included (measure output without the set receiving a transmitter signal). For correct reference voltages see 12.
 - c. Sensitivity values ± 50%, measured at a battery voltage of 7 V, 14 V in 12 V circuit resp.

Bereich Waveband	Meßsender Signal Gen.		Skalen- zeiger Pointer	Abgleichpunkte Alignment points	Empfindlichkeiten bezogen auf 1 W Ausgangsleistung Sensitivities for 1 W audio output			
	MHz	an at			Basis / base V 433	V 452	V 451	
9.	ZF: 460 kHz (452 kHz nur bei besonderer Kennzeichnung) IF: 460 kHz (452 kHz only if especially marked)							
	0,46 (0,452)	Ant.	16	L 438, L 436, L 434, L 432 auf Maximum / to maximum	1,6 mV	160 µV	30 µV	
10.	MW/AM: 515-1640 kHz 583-183 m							
	über künstl. Ant. via dummy ant.	Cztl. Dec.	Zwisch- Kreis In: circ.	Vorkreis Pre. circ.	0,5 / via C ~ 47 nF Basis / base	Ant.		
a.	1,1	Ant.	11	L 415	L 408	L 400	20 µV 3 µV 20 µV	
b.	0,519	Ant.	5,19	C 475	C 467	C 451	- - 20 µV	
11.	NF-Empfindlichkeit / AF sensitivity							
	Tongenerator über Kond. 1 µF, Klangtaste ausgeschaltet / AF generator via cap. 1 µF, tone button unpressed							
	Hz	an / at						
a.	1000	Basis/base V 502					20 mV	
b.	1000	Basis/base V 501 [Lautstärkereglern Volume control]					10 mV	
12.	Bezugsspannung mit Rauschanteil / Reference voltage with noise							
	Rauschspannung - ohne HF-Signal Noise voltage - without RF signal			Output	Rauschspannung - ohne HF-Signal Noise voltage - without RF signal			Output
	0,4 V			2,44 V	1,6 V			2,9 V
	0,8 V			2,94 V	2 V			3,13 V
	1,2 V			2,7 V	2,4 V			3,4 V

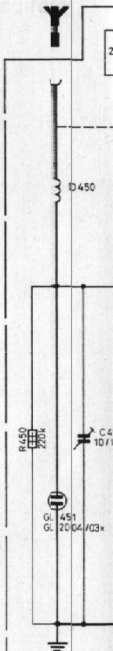


PL 1 (PT 4166/31z) Bestückungsseite / Components side

PL 2 (PT 4165/05z) Bedruckungsseite / Printed side



PL 1 (PT 4166/31z) Bedruckungsseite / Printed side

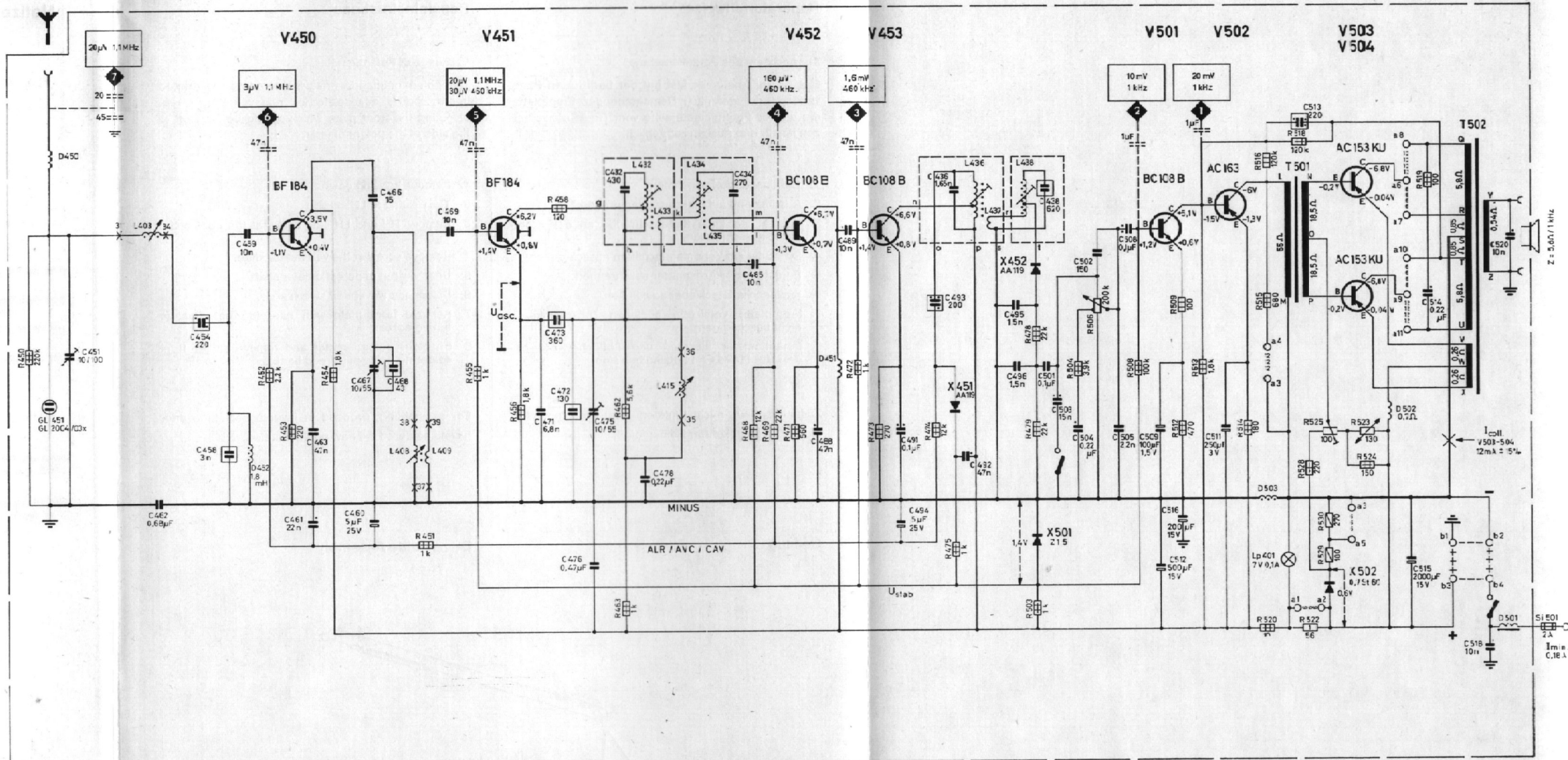


Bereich / Baugruppe / Satz	Spannung / Volt	Werte / Ohm	Werte / Ohm
AM	5,5	10	10

Spannungsmessung
Voltage conversion
Commutateur de
Commutateur de

6 volt 12V

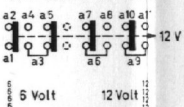
Meßwerte bezogen auf
Csillagtartomány
Gleichspannung
mit Röhrenvoltmeter
Ic01 V503-504 mit
gemessen.
Empfindlichkeit



Bereich / Band Gamme / Gama kHz / kc	U_{osc} mV ^{an} f min. f max.	R 456
AM 515 - 1640	130 75	

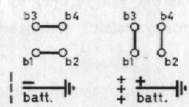
2F / F MF / FI kHz / kc	460 (452)
-------------------------------	--------------

Spannungsumschalter
Voltage conversion switch
Commutateur de tension
Conmutador de tensión



Meßwerte bezogen auf 7V Batteriespannung.
Oszillatortspannungen (Tol.±30%) mit HF-Millivoltmeter gemessen.
Gleichspgn (Tol.±20%), an Transistoren über R_{em}, bzw. D502
mit Röhrenvoltmeter (R_i≥10MΩ) ohne HF-Signal gemessen.
I_{coll}V503-504 mit Milliampereometer (R_i≥2Ω/150mA) ohne NF-Signal
gemessen.
Empfindlichkeiten bezogen auf 1W Ausgangsleistung (2.4V an 5.8Ω).

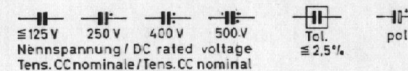
Polaritätsumschalter
Polarity conversion switch
Commutateur de polarité
Conmutador de polaridad



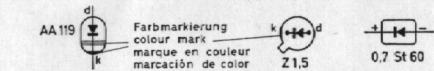
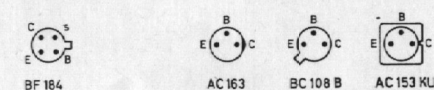
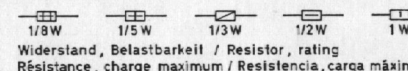
Measuring values related to 7V battery voltage.
Oscillator voltages (tol.±30%) measured with RF millivoltmeter.
DC voltages (tol.±20%) measured with VTVM (R_i≥10MΩ) without
RF-signal, at transistors via R_{em}, resp. D502.
I_{coll}V503-4 measured with milliammeter (R_i≥2Ω/150mA) without AF
signal.
Sensitivities related to 1W output (2.4V at 5.8Ω).

Les valeurs de mesure rapportées à la tension batterie de 7V.
Tensions oscill. (tol.±30%) mesurées avec millivoltmètre HF.
Tensions CC (tol.±20%) mesurées avec voltmètre à lampes (R_i≥10MΩ)
sans signal HF, aux transistors à travers R_{em}, resp. D502.
I_{coll}V503-4 mesuré avec milliampère-mètre (R_i≥2Ω/150mA) sans
signal BF.
Sensibilités rapportées à une sortie de 1W (2.4V à 5.8Ω).

Los valores se refieren a la tensión de batería de 7V.
Tensiones oscil. (tol.±30%) medidas con millivoltmètre de RF.
Tensiones de CC (tol.±20%) medidas con voltímetro de válvulas
sin señal de RF, en los transistores a través R_{em}, resp. D502.
I_{coll}V503-4 medida con miliampereómetro (R_i≥2Ω/150mA) sin señal BF.
Sensibilidades se refieren a 1W de salida (2.4V en 5.8Ω).



Wertbeispiele: 10=10pF (µµF)
Value examples: 1n=1nF
Exemples des valeurs: =1000pF
Ejemplos de valores: =0.001µF



Änderungen vorbehalten!
Nachdruck - auch auszugsweise -
nur mit Quellenangabe gestattet.

Modifications reserved!
Reproduction - also by extract -
only permitted with indication
of authorities used.

Modificaciones reservadas!
Reproducción - aussi en abrégé -
pensee seulement avec indica-
tion des sources.

Modificaciones reservadas!
Reproducción - también en parte -
solamente permitida con indica-
ción de las fuentes.

Boston

ab / from / depuis / a partir de No. 2 1000 001