

# BLAUPUNKT KOFFERRADIO

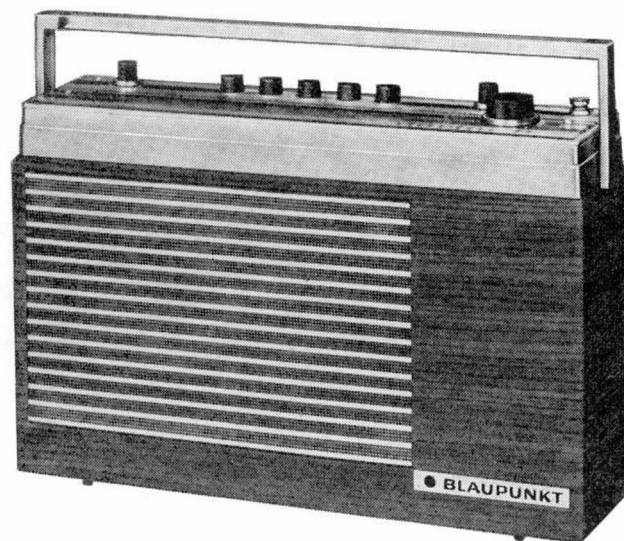
## Derby H

7 659 650

Kundendienstschrift · Service Manual

gültig für Geräte ab Nr. 425 001

valid for sets from No. 425 001



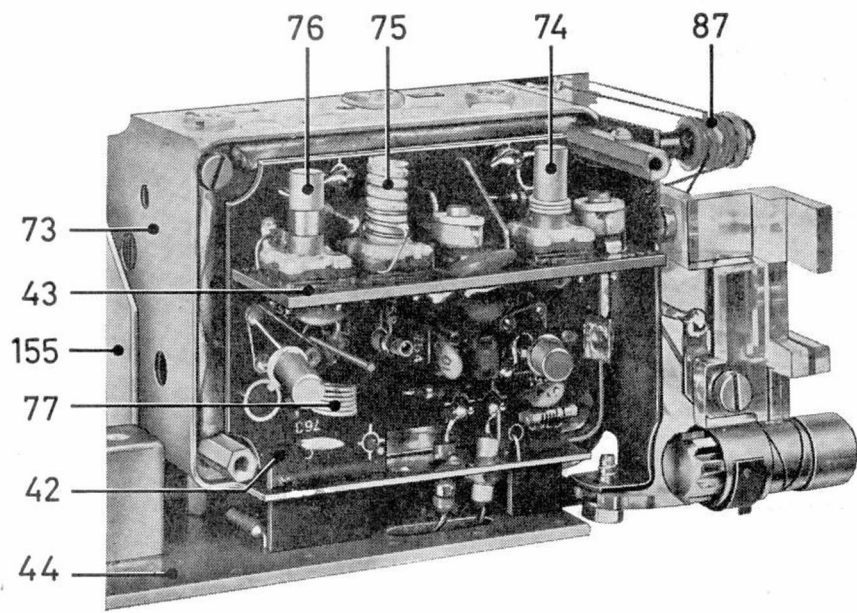
### Inhaltsverzeichnis

1. Ersatzteilliste, elektrische und mechanische Teile	Seite 2– 7
2. Ersatzteilliste, Kondensatoren und Widerstände	Seite 7– 9
3. Technische Hinweise	Seite 10–11
4. Seilzug	Seite 11
5. Lage der Abgleichpunkte	Seite 12
6. Abgleichtabelle	Seite 13
7. HF-ZF-NF-Platte	Seite 14
8. Schaltbild	Seite 15–16
9. UKW-Platten	Seite 17

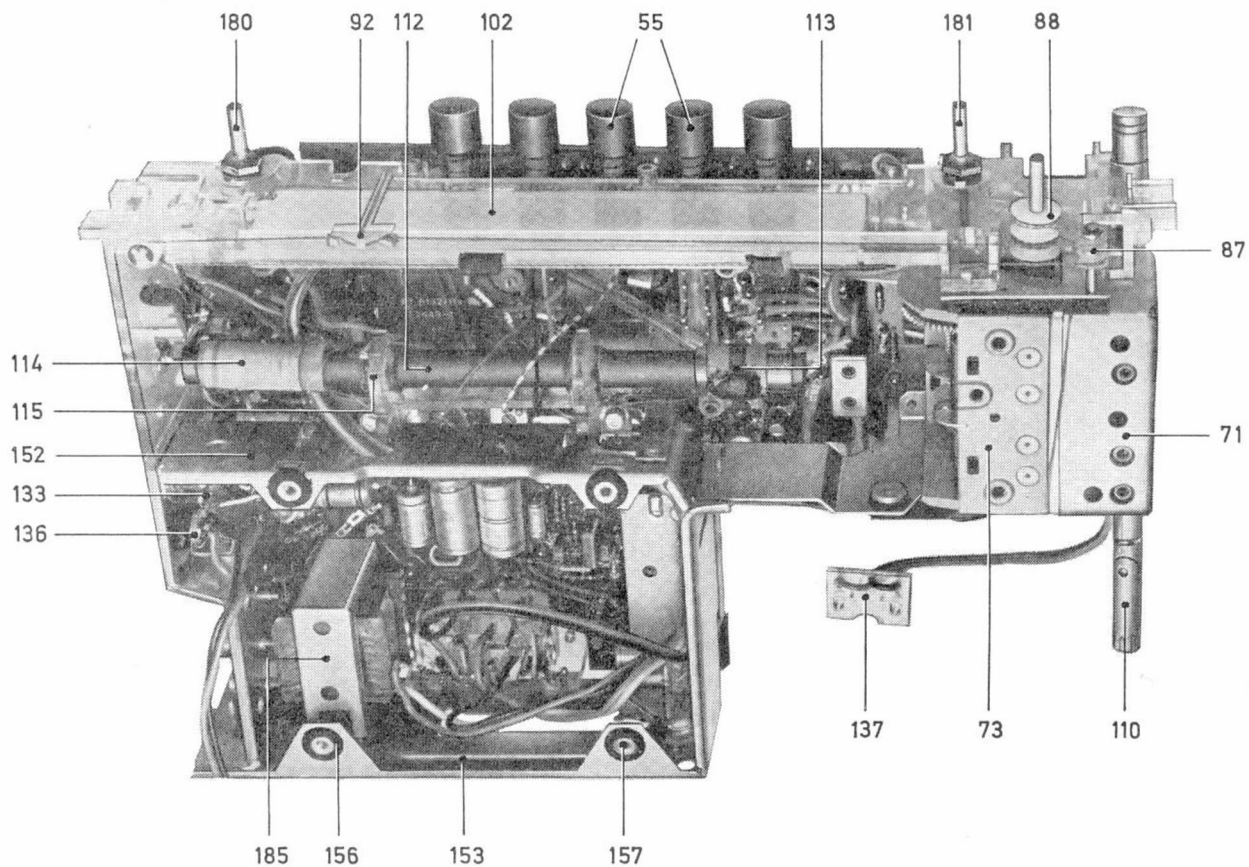
### Table of Contents

1. Spare parts list, electrical and mechanical parts	page 2– 7
2. Spare parts list, capacitors and resistors	page 7– 9
3. Technical advice	page 10–11
4. Drive cable	page 11
5. Position of alignment points	page 12
6. Alignment table	page 13
7. RF-IF-AF board	page 14
8. Schematic	page 15–16
9. FM boards	page 17

Lfd. Nr. Item No.	Bestellbezeichnung	Part	Part No. Bestell-Nr.	Pos. i. Schaltbild Pos. i. schematic	Preisgruppe Price group
	<b>Gehäuse- und Einzelteile</b>	<b>Housing and Parts</b>			
1	Gehäuse ohne Tragbügel	Housing without carrying handle	8 655 220 015		S
2	Tragbügel	Carrying handle	8 627 414 051		L
3	Halteblech für Tragbügel- befestigung	Plate for fastening the carrying handle	8 621 310 051		O %
4	Sicherungsscheibe für Tragbügelbefestigung	Washer for fastening the carrying handle	2 916 080 005		A %
5	Batteriehalter, vollst.	Battery container, compl.	8 620 690 121		L
6	Deckel für Batteriekasten	Cover for battery container	8 620 690 131		C
7	Winkel	Bracket	8 621 310 097		P %
8	Abdeckplatte für Antennen- buchse	Protection plate for antenna jack	8 620 360 074		N %
9	Stopfen für Antennenbuchse	Protection cap for antenna jack	8 620 560 074		M %
10	Abdeckplatte, Buchsenseite	Protection plate for jacks	8 656 560 035		R %
11	Stopfen für Buchsen	Protection cap for jacks	8 620 560 055		P %
12	Abdeckplatte für Netzanschluß	Protection plate for mains connection	8 656 560 111		R %
13	Sicherungsabdeckung für Netzanschluß	Cover for fuse at mains connection	8 626 560 022		P %
14	Stopfen für Netzanschluß	Protection cap for mains connection	8 622 360 082		K %
15	Filzscheibe	Felt washer	8 620 160 001		G %
16	Namenzug	Letters	8 627 418 018		C
17	Befestigungsschraube (M 3 x 12)	Fixing screw (AM 3 x 12)	8 633 410 070		F %
18	Verschlusskappe (Geräte- unterseite)	Cover (lower housing part)	8 620 560 082		R %
19	Klammer	Clamp	8 631 316 122		A %
20	Verpackung	Packing	8 625 430 229		B
21	Schale für Verpackung	Plastic packing (Styropor)	8 625 460 051		U %
	<b>Lautsprecher</b>	<b>Speaker</b>			
35	Lautsprecher	Speaker	8 637 620 038	LA 701	M
	<b>Bestückte gedruckte Platten</b>	<b>Equipped Printed Circuit Boards</b>			
41	HF-, ZF- + NF-Platte, vollst.	RF, IF + AF board, compl.	8 628 300 266	PL 1	Z = 187,-
42	UKW-Mischteil-Platte	FM mixer board	8 628 300 172	PL 2	P
43	UKW-Spulenplatte	FM coil board	8 628 300 467	PL 3	L
44	UKW-Seitenplatte	FM lateral board	8 628 300 256	PL 4	J
	<b>Drucktastensatz</b>	<b>Pushbutton Switch</b>			
51	Drucktastensatz, mechanisch	Pushbutton switch, mech.	8 908 033 562		L
52	Kontaktschieber EU	Contact slide EU	8 624 301 431		A
53	Kontaktschieber U	Contact slide U	8 624 301 435		B
54	Kontaktschieber K	Contact slide K	8 624 301 436		B
54a	Kontaktschieber L	Contact slide L	8 624 301 432		A
54b	Kontaktschieber M	Contact slide M	8 624 301 434		A
55	Tastenkopf	Knob	8 622 090 073		R %
56	Kontaktplättchen mit Blattfeder	Contact lamination with flat spring	8 624 300 101		M %
57	Druckfeder für Kontaktschieber	Pression spring for contact slide	8 624 600 213		H %
58	Formfeder für Sicherungsschieber	Flat spring for locking slide	8 621 200 007		P %



Lfd. Nr. Item No.	Bestellbezeichnung	Part	Bestell-Nr. Part No.	Pos. i. Schaltbild Pos. i. schematic	Preisgruppe Price group
59	Sicherungsglasche	Locking	8 621 300 518		N %
60	Arretierstift (Halbrundniet)	Fixing pin (half-round rivet)	8 623 104 001		E %
61	Blattfeder für Arretierstift	Flat spring for fixing pin	8 621 200 005		G %
62	Auflageplättchen für Blattfeder	Washer for flat spring	8 620 100 205		C %
	<b>Abstimmteile</b>	<b>Tuning Parts</b>			
71	UKW-Teil, vollst. mit Drehko	FM unit, compl. with tuning capacitor	8 628 810 191		U
73	Drehkondensator	Tuning capacitor	8 903 976 052	C 730-733	M
	<b>Einzelteile für UKW-Spulenplatte</b>	<b>Parts for FM Coil Board</b>			
74	UKW-Zwischenkreisspule	FM intermediate circuit coil	8 634 241 117	L 770	B
75	UKW-Oszillatorspule	FM oscillator coil	8 634 241 122	L 771	B
76	1. FM/ZF-Filter	1st FM/IF filter	8 634 241 133	L 772	A
77	UKW-Drossel	FM choke	8 674 210 255	D 750	N %
	<b>Knöpfe und Antriebsteile</b>	<b>Knobs and Drive Parts</b>			
81	Drehknopf, klein, für Tonblende	Knob, small, for tone control	8 622 060 811	} zus. best. } order togeth.	X %
82	Knopfhalter	Knob holder	8 631 212 023		F %
83	Filzscheibe	Felt washer	8 630 150 461		F %
84	Drehknopf für Abstimmung	Knob for tuning	8 622 060 801	} zus. best. } order togeth.	A
85	Knopfhalter	Knob holder	8 631 212 023		F %
86	Filzscheibe	Felt washer	8 630 150 462		H %
87	Seilrolle	Pulley	8 626 660 071		K %
88	Antriebsrolle für Abstimmung	Drive pulley for tuning	8 626 660 105		P %
89	Antriebsschnur (Meterware)	Drive cord (order in metres)	6 766 111 016		P %
90	Rohrniet für Antriebsschnur	Hollow rivet for drive cord	8 631 421 011		A %
91	Zugfeder für Antriebsschnur	Tension spring for drive cord	8 634 640 211		N %
92	Zeiger, vollst.	Pointer, compl.	8 621 398 058		B
93	Drehknopf, klein, für Lautstärke	Knob, small, for volume	8 622 060 812	} zus. best. } order togeth.	A
94	Knopfhalter	Knob holder	8 631 212 023		F %
	<b>Anzeigeteile</b>	<b>Indicator Units</b>			
100	Skala	Dial	8 651 160 181		J
101	Linsenschraube für Skala	Lens-head screw for dial	8 633 410 087		C %
102	Reflektor	Reflector	8 628 060 046		J
103	Lampenhalter	Lamp holder	8 650 690 011		X %
104	Skalenlampe 7 V, 0,1 A	Dial lamp 7 V, 0.1 A	1 907 575 300	LP 700	Z = 0,50
	<b>Antennen</b>	<b>Antennas</b>			
110	Teleskopantenne	Telescopic antenna	8 628 120 043		K
111	Ferritantenne	Ferrite antenna	8 628 190 252		K
112	Ferritstab	Ferrite rod	8 908 313 969		D
113	LW-Vorkreisspule	LW RF coil	8 624 220 034	L 722, 723	C
114	MW-Vorkreisspule	MW RF coil	8 624 220 058	L 720, 721	C
115	Halter für Ferritantenne	Support for ferrite antenna	8 621 390 083		W %
	<b>Stecker und Buchsen</b>	<b>Plugs and Jacks</b>			
130	TA + TB-Stecker, 5-polig	Plug for PU + TR, 5-pole	8 908 603 400		A
132	Stecker für Kleinsthörer	Earphone plug	8 908 603 226		B
133	TA + TB-Buchse, 5-polig	Jack for PU + TR, 5-pole	8 908 613 604		X %
134	Antennenbuchse	Antenna jack	8 630 310 210		X %
136	Anschlußbuchse für Kleinsthörer	Earphone jack	8 908 613 321		W %



Lfd. Nr. Item No.	Bestellbezeichnung	Part	Bestell-Nr. Part No.	Pos. I. Schaltbild Pos. I. schematic	Preisgruppe Price group
137	Anschlußbuchse, 2-polig (Batterieanschluß)	Jack, 2-pole (battery connection)	8 624 330 005		T %
	<b>Rahmentelle</b>	<b>Frame Parts</b>			
151	Rahmenteil (Abdeckung für Kontaktleiste)	Frame part (cover for contact strip)	8 628 040 092		X %
152	Rahmenteil, genietet, für Ferrit-antenne	Frame part, riveted, for ferrite antenna	8 628 020 093		B
153	Halteblech genietet (mit Führungsbuchse)	Mounting plate, riveted (with guiding bush)	8 628 020 112		B
154	Seitenteil, vollst. mit Anschlußbuchsen	Lateral plate, compl. with jacks	8 628 020 088		C
155	Tragewinkel, vollst., für UKW-Teil	Bracket, compl., for FM unit	8 628 020 103		B
156	Gummipuffer für Lautsprecherbefestigung	Rubber cushion for speaker mounting	8 620 360 008		H %
157	Bolzen mit Innengewinde	Stud with thread	8 623 310 001		N %
158	Distanzstück für Lautsprecher	Spacer for speaker	8 620 360 051		M %
159	Hohlriet	Hollow rivet	8 630 421 040		C %
	<b>Transistoren</b>	<b>Transistors</b>			
166	AF 126 braun	AF 126 brown	8 905 606 158	V 900, 902	Z = 3,65
167	BF 343	BF 343	8 905 706 113	V 901, 903	B
168	AF 106	AF 106	8 905 606 001	V 750	Z = 5,10
169	AC 151 VII	AC 151 VII	8 905 605 234	V 905	Z = 2,85
170	BC 108 B	BC 108 B	8 905 706 207	V 904	Z = 2,50
171	AC 153 K } paarweise bestellen AC 176 K }	AC 153 K } order in pairs AC 176 K }	8 905 613 150	V 906, 907	Z = 8,40
172	AF 121	AF 121	8 905 606 105	V 751	Z = 5,05
173	AC 176 X	AC 176 X	8 905 605 384	V 908	Z = 4,25
	<b>Gleichrichter und Dioden</b>	<b>Rectifier and Diodes</b>			
174	2,1 ST 10	2.1 ST 10	8 905 020 013	X 900, 750	Z = 1,15
175	AA 112	AA 112	8 905 305 004	X 902, 770,	Z = 0,80
176	AA 112 (paarweise bestellen)	AA 112 (order in pairs)	8 905 313 007	X 903, 904	Z = 1,60
177	SFD 037	SFD 037	8 905 305 056	X 905	Z = 1,15
178	B 30 C 150	B 30 C 150	8 905 013 166	X 906	Z = 1,35
179	E 15 C 100	E 15 C 100	8 905 011 016	X 907	A
	<b>Potentiometer und Einstellregler</b>	<b>Potentiometers and Adjusters</b>			
180	Lautstärke 200 k $\Omega$ mit Ein-Aus-Schalter	Volume 200 k $\Omega$ with on-off switch	8 901 410 011	R 703	K
181	Tonregler 250 k $\Omega$	Tone control 250 k $\Omega$	8 901 417 085	R 701	D
182	250 $\Omega$	250 $\Omega$	8 901 535 232	R 977	B
183	5 k $\Omega$	5 k $\Omega$	8 901 502 101	R 934	A
	<b>Netzteil</b>	<b>Mains Unit</b>			
185	Transformator	Transformer	8 627 210 221	T 900	H
186	Netzanschlußbuchse, kompl. mit Sicherungshalter	Mains receptacle, compl. with fuse holder	8 624 390 295		E
187	Sicherungshalter	Fuse holder	8 908 553 103		F %
188	Sicherung 16 mA langträge	Fuse 16 mA very slow-blow	1 904 521 509	Si 700	C
189	Netzkabel	Mains cord	8 624 420 041		E
	<b>Filter, Drosseln, Spulen</b>	<b>IF Transformers, Chokes, Coils</b>			
190	KW-Vorkreissspulen	SW RF coils	8 624 240 223	L 805-807	E
191	Abstimmkern	Iron core	8 908 323 146		N %
192	KW-Oszillatorspulen	SW oscillator coils	8 634 240 859	L 825-826	B
193	Abstimmkern	Iron core	8 908 323 140		N %
194	MW-Vorkreissspulen	MW RF coils	8 624 240 168	L 810-812	E
195	Abstimmkern	Iron core	8 908 323 227		P %
196	MW-Oszillatorspulen	MW oscillator coils	8 634 240 278	L 830-832	D
197	Abstimmkern	Iron core	8 908 363 002		T %
198	LW-Vorkreissspulen	LW RF coils	8 624 240 164	L 814-816	F
199	Abstimmkern	Iron core	8 908 323 238		R %
200	LW-Oszillatorspulen	LW oscillator coils	8 634 240 853	L 835-836	B
201	Abstimmkern	Iron core	8 908 323 140		N %

Lfd. Nr. Item No.	Bestellbezeichnung Part	Bestell-Nr. Part No.	Pos. i. Schaltbild Pos. i. schematic	Preisgruppe Price group	
202	1. FM/ZF-Filter (Kollektorkreis)	1st FM/IF transformer (collector circuit)	8 634 241 133 L 772	A	
203	Abstimmkern	Iron core	8 908 323 140	N %	
204	1. FM/ZF-Bandfilter (Basiskreis)	1st FM/IF transformer (base circuit)	8 634 290 842 L 790-791	D	
205	Abstimmkern	Iron core	8 908 323 140	N %	
206	2. FM/ZF-Bandfilter	2nd FM/IF transformer	8 634 290 719 L 840-843	G	
207	Abstimmkern	Iron core	8 908 323 140	N %	
208	3. FM/ZF-Bandfilter	3rd FM/IF transformer	8 634 290 721 L 860-863	G	
209	Abstimmkern	Iron core	8 908 323 140	N %	
210	4. FM/ZF-Bandfilter (Ratio)	4th FM/IF transformer (Ratio)	8 634 290 731 L 880-882	G	
211	Abstimmkern	Iron core	8 908 323 140 f. L 880	N %	
212	Abstimmkern	Iron core	8 908 323 146 f. L 882	N %	
213	1. AM/ZF-Filter (Kollektorkreis)	1st AM/IF transformer (collector circuit)	8 634 240 209 L 850-851	F	
214	Abstimmkern	Iron core	8 908 363 001	T %	
215	1. AM/ZF-Filter (Basiskreis)	1st AM/IF transformer (base circuit)	8 634 240 246 L 855	E	
216	Abstimmkern	Iron core	8 908 363 001	T %	
217	2. AM/ZF-Filter (Kollektorkreis)	2nd AM/IF transformer (collector circuit)	8 634 240 244 L 870-871	E	
218	Abstimmkern	Iron core	8 908 363 001	T %	
219	2. AM/ZF-Filter (Basiskreis)	2nd AM/IF transformer (base circuit)	8 634 240 246 L 875	E	
220	Abstimmkern	Iron core	8 908 363 001	T %	
221	AM/ZF Diodenfilter	AM/IF diode filter	8 634 240 245 L 890-891	E	
222	Abstimmkern	Iron core	8 908 363 002	T %	
223	ZF-Saugkreis	IF wavetrap	8 624 240 222 L 818	D	
224	Drossel	Choke	8 674 220 030 D 701, 702	V %	
226	Tiefpaßspule	Low-pass coil	8 634 241 130 L 901	V %	
227	Emitterdrossel	Emitter choke	8 634 210 074 D 700	U %	
228	Siebdrossel	Filter choke	8 674 220 001 D 704	T %	
229	ZF-Sperrkreisspule	IF rejector circuit coil	8 624 220 109 D 781	A	
230	Siebdrossel	Filter choke	8 634 210 155 D 780	X %	
231	Eingangstrafo	Input transformer	8 637 210 248 T 780	C	
232	Ferritperle	Ferrite bead	8 908 313 140 L 902	K %	
233	Ferritperle	Ferrite bead	8 908 313 120 L 903	J %	
Lfd. Nr. Item No.	Bestellbezeichnung Part	Bestell-Nr. Part No.	Pos. i. Schaltbild Pos. i. schematic	Preisgruppe Price group	
	<b>Trimmers</b>				
235	Trimmer 3..... 9 pF	8 903 913 102	C 770, 771, 905	A	
236	Trimmer 7.....35 pF	8 903 913 002	C 901	A	
237	Trimmer 4,5...20 pF	8 903 913 001	C 902, 907, 931, 932, 934	A	
	<b>Elektrolytkondensatoren</b> <b>Electrolytic Capacitors</b>				
240	2 µF ± 20 %	25 V Tantal	8 903 700 510	C 959	B
241	10 µF + 50 - 20 %	15 V	8 903 400 309	C 974, 961	A
242	100 µF + 50 - 20 %	15 V	8 903 405 312	C 978, 976, 984	A
243	250 µF + 50 - 20 %	3 V	8 903 405 013	C 980	B
244	500 µF + 50 - 20 %	15 V	8 903 402 314	C 949, 981, 982, 983	B
	<b>NTC-Widerstand</b> <b>Thermistor</b>				
250	130 Ω	8 901 325 015	R 976	C	

Lfd. Nr. Item No.	Bestellbezeichnung Part	Bestell-Nr. Part No.	Pos. i. Schaltbild Pos. i. schematic	Preisgruppe Price group
<b>Keramikkondensatoren</b>				
<b>Ceramic Capacitors</b>				
260	3 pF ± 0,2 pF 500 V	8 902 230 025	C 761	R %
261	3,5 pF ± 0,2 pF 500 V	8 902 235 001	C 753	R %
262	7 pF ± 0,5 pF 125 V	8 902 270 019	C 752	R %
263	10 pF ± 1 pF 125 V	8 902 210 120	C 782	R %
264	15 pF ± 0,5 pF 125 V	8 902 215 160	C 944, 775	R %
265	15 pF ± 5 % 125 V	8 902 215 101	C 917	R %
266	18 pF ± 5 % 250 V	8 902 218 104	C 703	R %
267	27 pF ± 5 % 250 V	8 902 227 102	C 758	R %
268	47 pF ± 2 % 250 V	8 902 247 108	C 774	R %
269	100 pF ± 2 % 250 V	8 902 210 202	C 750, 780	R %
270	180 pF ± 2 % 250 V	8 902 218 208	C 762, 772	R %
271	330 pF ± 20 % 250 V	8 902 233 220	C 951, 952	T %
272	470 pF ± 10 % 500 V	8 902 247 235	C 751, 950, 754	R %
273	470 pF ± 10 % 500 V	8 902 247 201	C 963	T %
274	820 pF ± 10 % 500 V	8 902 282 220	C 760	U %
275	1,5 nF ± 20 % 125 V	8 902 215 320	C 957	U %
276	1,8 nF ± 10 % 40 V	8 902 218 330	C 763	U %
277	2,2 nF ± 50 - 20 % 125 V	8 902 222 301	C 960, 958	U %
278	4,7 nF ± 50 - 20 % 125 V	8 902 247 315	C 922, 953	R %
<b>Kunststoffkondensatoren</b>				
<b>Plastic Film Capacitors</b>				
290	30 pF ± 1 pF 125 V	8 902 730 212	C 709, 906, 940	S %
291	39 pF ± 2,5 % 160 V	8 902 730 215	C 929	S %
292	180 pF ± 2,5 % 125 V	8 902 730 231	C 935	S %
293	200 pF ± 2,5 % 125 V	8 902 730 232	C 706, 937	S %
294	250 pF ± 2,5 % 125 V	8 902 730 365	C 904, 939	S %
295	360 pF ± 2,5 % 125 V	8 902 731 238	C 706	T %
296	680 pF ± 2,5 % 125 V	8 902 731 245	C 979	V %
297	1 nF ± 2,5 % 30 V	8 902 704 249	C 921	V %
298	1 nF ± 2,5 % 125 V	8 902 731 249	C 966	V %
299	2 nF ± 5 % 125 V	8 902 731 456	C 970	V %
300	4,7 nF ± 2,5 % 30 V	8 902 704 265	C 928, 923	V %
301	6,8 nF ± 5 % 400 V	8 902 840 069	C 942	W %
302	10 nF ± 10 % 100 V	8 902 805 273	C 700	V %
303	10 nF ± 20 % 100 V	8 902 810 473	C 930, 946	S %
304	22 nF ± 20 % 100 V	8 902 810 481	C 915, 945, 916	V %
305	33 nF ± 20 % 250 V	8 902 931 613	C 971	V %
306	47 nF ± 20 % 250 V	8 902 931 717	C 943, 964, 967, 972	S %
307	0,1 μF ± 20 % 100 V	8 902 911 625	C 918, 948, 956	X %
308	0,68 μF ± 20 % 100 V	8 902 911 645	C 977	D
<b>Schichtwiderstände</b>				
<b>Composition Resistors</b>				
320	10 Ω ± 10 % 0,125 W	8 900 303 101	R 966	U %
321	33 Ω ± 10 % 0,2 W	8 900 301 331	R 975	P %
322	100 Ω ± 10 % 0,125 W	8 900 303 102	R 907, 922, 929	P %
323	120 Ω ± 10 % 0,2 W	8 900 301 122	R 932	P %
324	150 Ω ± 10 % 0,125 W	8 900 303 152	R 979	P %
325	220 Ω ± 5 % 0,2 W	8 900 301 222	R 900, 903, 914	P %

Lfd. Nr. Item No.	Bestellbezeichnung Part		Bestell-Nr. Part No.	Pos. i. Schaltbild Pos. i. schematic	Preisgruppe Price group
326	220 $\Omega \pm 10\%$	0,125 W	8 900 303 222	R 783	P %
327	330 $\Omega \pm 5\%$	0,2 W	8 900 301 332	R 923, 704	P %
328	270 $\Omega \pm 5\%$	0,2 W	8 900 301 272	R 978	P %
329	470 $\Omega \pm 5\%$	0,2 W	8 900 301 472	R 916, 921, 917	P %
330	560 $\Omega \pm 5\%$	0,2 W	8 900 301 562	R 902, 904, 980	P %
331	680 $\Omega \pm 10\%$	0,125 W	8 900 303 682	R 781	P %
332	1 k $\Omega \pm 5\%$	0,2 W	8 900 301 103	R 750, 753, 754, 756	P %
333	1 k $\Omega \pm 10\%$	0,125 W	8 900 303 103	R 913, 920, 935, 959, 969	P %
334	1,2 k $\Omega \pm 5\%$	0,2 W	8 900 301 123	R 968	P %
335	1,2 k $\Omega \pm 10\%$	0,125 W	8 900 303 123	R 915	P %
336	1,8 k $\Omega \pm 10\%$	0,125 W	8 900 303 183	R 910	P %
337	2,2 k $\Omega \pm 10\%$	0,125 W	8 900 303 223	R 974	P %
338	2,7 k $\Omega \pm 10\%$	0,2 W	8 900 301 273	R 937	P %
339	2,7 k $\Omega \pm 10\%$	0,125 W	8 900 303 273	R 928	P %
340	3,3 k $\Omega \pm 5\%$	0,2 W	8 900 301 333	R 901, 956	P %
341	3,3 k $\Omega \pm 10\%$	0,125 W	8 900 303 333	R 943	P %
342	4,7 k $\Omega \pm 5\%$	0,2 W	8 900 301 473	R 957	P %
343	5,6 k $\Omega \pm 10\%$	0,125 W	8 900 303 563	R 944	P %
344	6,8 k $\Omega \pm 10\%$	0,125 W	8 900 303 683	R 909	P %
345	10 k $\Omega \pm 5\%$	0,2 W	8 900 301 104	R 927, 955, 752	P %
346	10 k $\Omega \pm 10\%$	0,125 W	8 900 303 104	R 936, 938	P %
347	12 k $\Omega \pm 10\%$	0,125 W	8 900 303 124	R 931	P %
348	18 k $\Omega \pm 5\%$	0,2 W	8 900 301 184	R 924	P %
349	47 k $\Omega \pm 10\%$	0,125 W	8 900 303 474	R 952, 942	P %
350	56 k $\Omega \pm 5\%$	0,125 W	8 900 305 564	R 963	P %
351	150 k $\Omega \pm 5\%$	0,125 W	8 900 305 155	R 912, 962	P %
352	330 k $\Omega \pm 10\%$	0,125 W	8 900 303 335	R 951	P %
353	330 k $\Omega \pm 5\%$	0,125 W	8 900 305 335	R 964	P %
354	470 k $\Omega \pm 10\%$	0,125 W	8 900 303 475	R 911	P %

## Technische Hinweise

### 1 Stromversorgung

Das Gerät wird aus 6 Mono-Zellen gespeist, die im Gerät untergebracht sind. Die Betriebsspannung beträgt 9 V. Als Ersatz nur 1,5 V Mono-Zellen „Leak proof“, 35 mm  $\phi$ , verwenden.

Das Gerät ist mit einem festeingebauten Netzteil ausgerüstet und kann in Verbindung mit dem beiliegenden Netzkabel an 220 V Wechselfspannung angeschlossen werden. Die Netzanschlußbuchse befindet sich auf der Rückseite des Gerätes und ist durch einen Verschlußstopfen geschützt. Durch den Anschluß wird die Batterieleitung automatisch unterbrochen, so daß bei Betrieb mit dem Netzteil die Batterien nicht angeschlossen sind. Wird das Gerät **nur** mit Netzteil betrieben, so empfehlen wir, die Batterien aus dem Gerät herauszunehmen.

Zur Stromversorgung des ausgebauten Chassis können auch die 6 Mono-Zellen verwendet werden. Die Kabelverbindung vom Batteriehalter zum Chassis ist steckbar.

### 2 Ausbau des Chassis

- 2.1 Kreuzschlitzschraube an der Führungsschiene und am Bodenteil lösen.
- 2.2 Kreuzschlitzschraube neben dem Sichtfenster und Befestigungsschraube am Bodenteil des Batterieschachtes entfernen.
- 2.3 Abdeckstopfen an der Antennenbuchse und an der Netzanschlußbuchse entfernen.
- 2.4 Bedienungsknöpfe abziehen und Befestigungsschrauben an der Skala lösen.
- 2.5 Skala nach vorn abnehmen.
- 2.6 Chassis durch leichten Zug nach oben herausziehen.
- 2.7 Die Kabelverbindung (Stromversorgung) vom Batteriehalter zum Chassis ist steckbar.

## Technical Advice

### 1 Power Supply

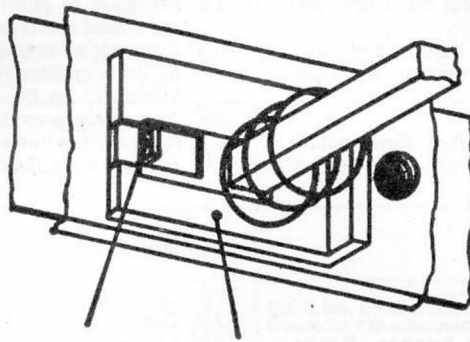
The set is operated with 6 flashlight cells, D-size, which are placed in the set. The supply voltage is 9 V. For replacement use only D-size cells "Leak proof" 1.5 V, 1<sup>2</sup>/<sub>5</sub> inches  $\phi$ .

The set contains a mains unit and can be connected to 220 V mains voltage with the supplied mains cord. The respective receptacle is located on the rear of the set and closed by a plastic cap. On connecting this mains unit the batteries are automatically disconnected. If the set is to be used with the mains unit **only**, we recommend to remove the batteries.

The 6 flashlight batteries can also be used as power supply if the chassis has been removed out of the housing. The power supply lead from battery container to chassis can be plugged.

### 2 Removal of Chassis

- 2.1 Loosen Phillips screw at the guiding strip and at the lower part of the housing.
- 2.2 Remove Phillips screw next to the small window and the mounting screw at the bottom part of the battery compartment.
- 2.3 Remove plastic covers from antenna jack and mains receptacle.
- 2.4 Remove control knobs and loosen mounting screws on the dial.
- 2.5 Remove dial.
- 2.6 Remove chassis in upwards direction.
- 2.7 The power supply lead from battery container to chassis can be plugged.



Nase  
Nose

Sicherungsglasche  
Locking

Fig. 1

### 3 Auswechseln eines Drucktastenschiebers

- 3.1 Chassis ausbauen.
- 3.2 Skala abschrauben.
- 3.3 Mit einer Spitzpinzette die Sicherungsglasche am Drucktastenschieber der Taste „L“ nach vorn aushaken (Fig. 1).
- 3.4 Durch leichten seitlichen Zug (ca. 1 mm) an der Nase des Sicherungsschiebers (Fig. 1) erfolgt die Entriegelung der 5 Tasten. (Tasten festhalten!)
- 3.5 Gewünschten Tastenschieber herausziehen und auswechseln.
- 3.6 Nach gleichzeitigem Hinunterdrücken aller 5 Tasten Sicherungsglasche wieder einhaken.

### 4 Auswechseln des Skalenseils

- 4.1 Chassis ausbauen.
- 4.2 Skalenseil (Länge ca. 0,8 m) nach Fig. 2 auflegen.

### 3 Exchange of a Pushbutton Rod

- 3.1 Remove chassis.
- 3.2 Unscrew dial.
- 3.3 With a pair of tweezers release the locking at the rod of the pushbutton „L“, see fig. 1.
- 3.4 By pulling slightly sideways (approx. 0.04") at the nose of the securing slide (see fig. 1) the disengagement of the 5 pushbuttons takes place (retain pushbuttons!).
- 3.5 Remove the respective pushbutton rod and replace it by the new one.
- 3.6 By pressing the 5 pushbuttons simultaneously reengage locking.

### 4 Exchange of the Drive Cable

- 4.1 Remove chassis.
- 4.2 Place drive cable as shown in fig. 2 (length approx. 32").

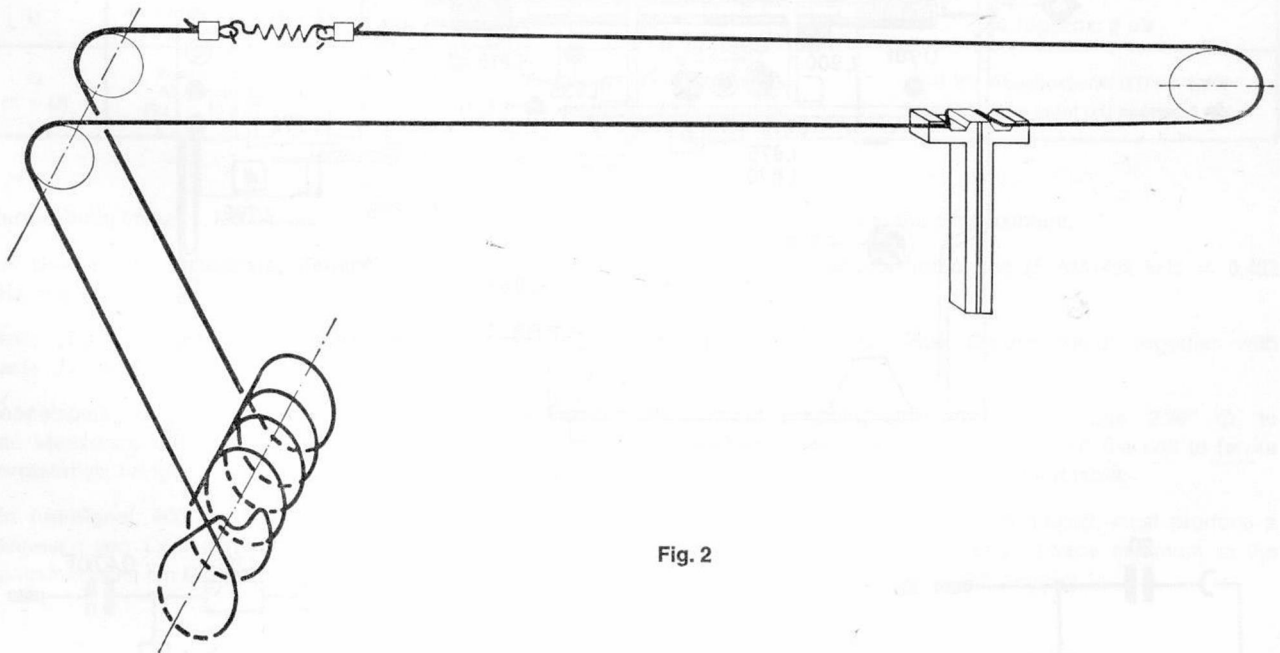


Fig. 2

## 6 Einstellung des Kollektorruhestromes

- 6.1 Die Betriebsspannung soll 9 V betragen.
- 6.2 Vor der Ruhestrom-Einstellung das Gerät ca. 1 Std. bei Prüfraum-Temperatur lagern.
- 6.3 In die gemeinsame Kollektorleitung beider Endtransistoren (<7> Fig. 6) ein Milliampere-meter schalten (Multavi V, Meßbereich 15 mA).
- 6.4 Lautstärkeregler auf Minimum.
- 6.5 Den Ruhestrom ca. 1 Minute nach dem Einschalten des Gerätes mit dem Einstellregler R 977 (Fig. 3) auf  $4 \text{ mA} + 20 - 10\%$  einstellen.

## 7 AM-Abgleich

- 7.1 Die Betriebsspannung soll 9 V betragen.
- 7.2 Meßsender und Empfänger erden.
- 7.3 Zeiger mit der Eichmarke in Deckung bringen. (Linke Skalenseite.)
- 7.4 Outputmeter ( $R_i \geq 100 \Omega$ ) parallel zum eingebauten Lautsprecher anschließen.  $50 \text{ mW} = 0,5 \text{ V}$  am Outputmeter.
- 7.5 Lautstärkeregler voll aufdrehen, Klangwaage in Mittelstellung.
- 7.6 Beim AM-Abgleich künstliche Antenne, Fig. 4, verwenden.
- 7.7 Vor dem AM-ZF-Abgleich, Kern der Saugkreisspule L 818 herausdrehen.
- 7.8 Die AM-ZF-Saugkreisspule L 818 wird nach erfolgtem ZF-Abgleich wieder auf Spannungsminimum abgeglichen.

## 8 FM-Abgleich

- 8.1 Beim FM-Abgleich ein hochohmiges Voltmeter ( $R_i \geq 50 \text{ k}\Omega/\text{V}$ ) parallel zu R 942 anschließen, <6> Fig. 6.
- 8.2 Angegebene Reihenfolge der Abgleich Elemente einhalten.
- 8.3 Abgleich so lange wiederholen, bis keine Verbesserung mehr erzielt wird.

## 6 Setting Collector Zero Signal Current

- 6.1 The operating voltage should be 9 volts.
- 6.2 Previous to setting collector zero signal current store set at test room temperature for approx. 1 hour.
- 6.3 Connect an ammeter (Multavi V, measuring band 15 mA) to the combined collector lead of both output transistors (<7> fig. 6).
- 6.4 Turn volume control to minimum.
- 6.5 Approx. 1 minute after switching on set, set zero signal current via adjuster R 977 (fig. 3) to  $4 \text{ mA} + 20 - 10\%$ .

## 7 AM Alignment

- 7.1 Operating voltage should be 9 V.
- 7.2 Ground signal generator and set.
- 7.3 Line up pointer with LH end calibration of dial.
- 7.4 Connect outputmeter ( $R_i \geq 100 \Omega$ ) in parallel to built-in speaker.  $50 \text{ mW} = 0.5 \text{ V}$  output.
- 7.5 Turn volume to maximum, tone control to centre position.
- 7.6 For AM alignment use dummy antenna, see fig. 4.
- 7.7 Before starting the AM-IF alignment turn out core of the wavetrap coil L 818.
- 7.8 After IF alignment, the AM-IF wavetrap L 818 is re-aligned to min. voltage.

## 8 FM Alignment

- 8.1 For FM alignment connect VM ( $R_i \geq 50 \text{ k}\Omega/\text{V}$ ) in parallel to R 942 <6> Fig. 6.
- 8.2 Follow alignment sequence carefully.
- 8.3 Repeat alignment until no further improvement can be obtained.

Lage der Abgleichpunkte / Position of Alignment Points

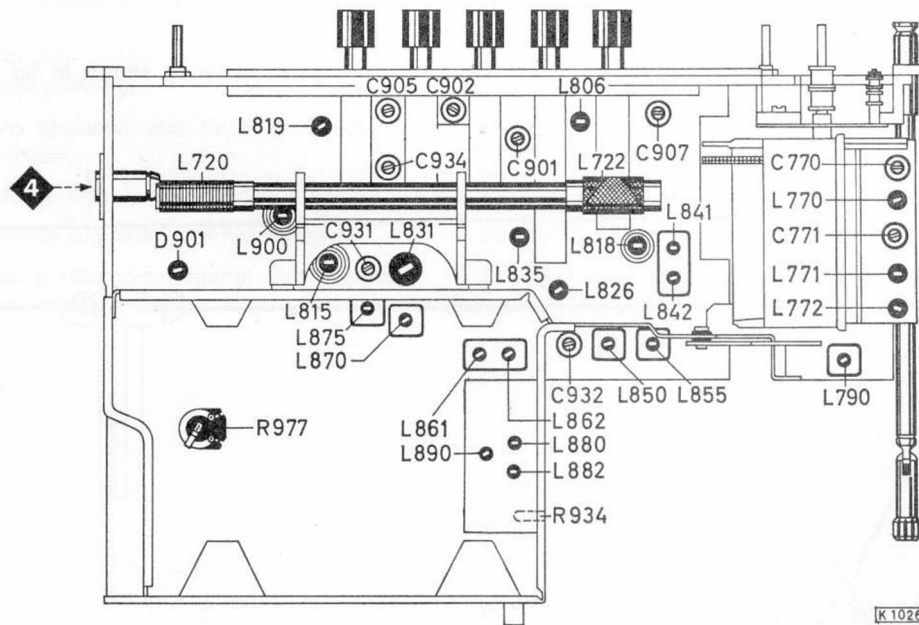


Fig. 3

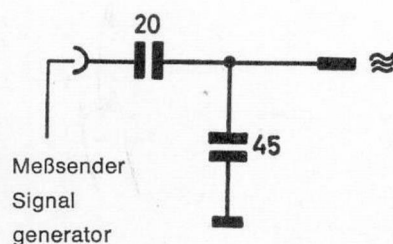


Fig. 4

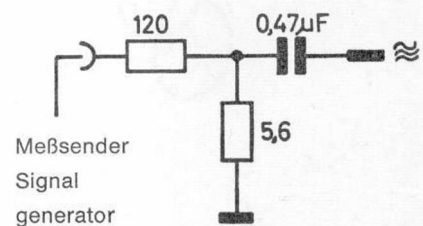


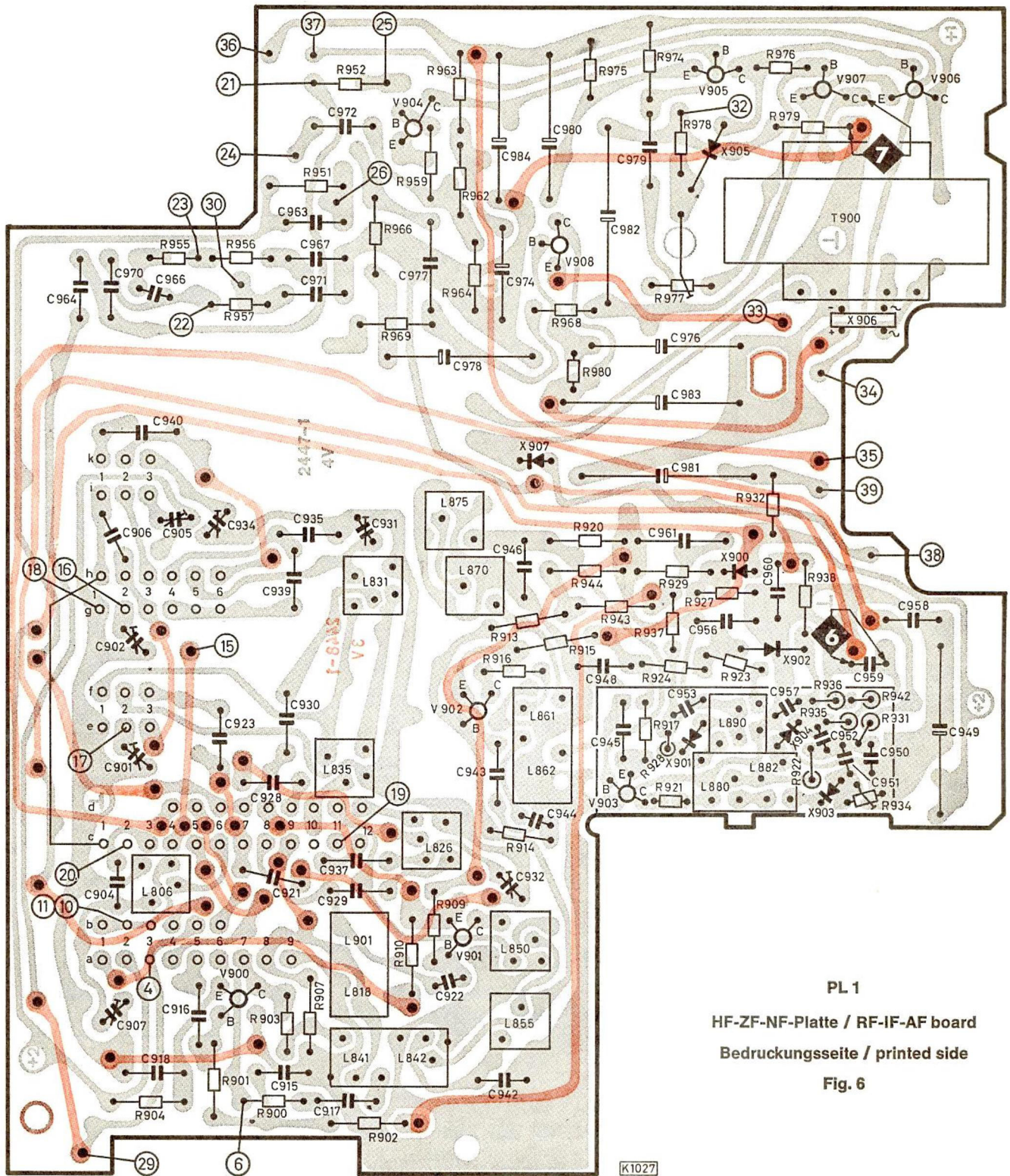
Fig. 5

**Abgleichtabelle**

**Alignment Table**

Wellenbereiche:				Wavebands:			
U	87,4 – 104 MHz =	3,43 –	2,88 m	FM	87.4 – 104 MHz =	3.43 –	2.88 m
K	5,9 – 9,8 MHz =	51 –	30,6 m	SW	5.9 – 9.8 MHz =	51 –	30.6 m
M	515 – 1620 kHz =	584 –	185 m	MW	515 – 1620 kHz =	584 –	185 m
EU	1400 – 1620 kHz =	214 –	185 m	EU	1400 – 1620 kHz =	214 –	185 m
L	148 – 285 kHz =	2027 –	1053 m	LW	148 – 285 kHz =	2027 –	1053 m
Bereich Waveband	Meßsender Sign. Gen.	MHz	Skalenzeiger Pointer	1) Abgleichelemente Alignment points		HF Empfindlichkeit bezogen bei AM auf 50 mW Ausgangslstg.; FM auf 0,5 V Ratiospannung RF sensitivity on AM for 50 mW output; FM for 0.5 V ratio voltage	
	über Spannungsteiler via voltage divider Fig. 10					ab Basis/from base V 901	
M (ZF / IF)	ab Basis/from base V 901	0,46 2) (0,452)	1600	L 890, L 875, L 870, L 850 auf Maximum / to maximum		ca./approx. 50 µV	
				Oszillator Oscillator	Vorkreis Pre. circ.	bei M, EU, L im homogenen Feld on M, EU, L in homogeneous field bei K ab Antennenanschluß <4> on K from antenna connection <4> Fig. 3	
M	4) Koppelspule coupling coil	0,59	590	L 831	L 720	ca./approx. 50 µV/m	
		1,5	1500	C 931	C 902		
3) EU (+M)		1,5	1500	C 934	C 905	ca./approx. 230 µV/m	
L		0,16	160	L 835	L 722		
		0,25	250	—	C 901	ca./approx. 150 µV/m	
K	ab Antennenanschluß from antenna connection <4> Fig. 3	6,25	6,25	L 826	L 806	ca./approx. 6 µV	
	über künstl. Antenne via dummy antenna Fig. 4	9,6	9,6	C 932	C 907	ca./approx. 5 µV	
über Spannungsteiler/via voltage divider = 10:1							
U (ZF / IF)	über 100 pF an <5> via 100 pF to <5> Fig. 7	10,7	104	L 882, L 880, L 862, L 861, L 842, L 841, L 790, L 772 auf max. Ratiospannung to max. ratio voltage 5) R 934 auf/to min. Outputmeter		ab Basis/from base V 900 ca./approx. 40 mV    ca./approx. 0,4 mV	
	über 60 Ω Kabel via 60 Ω cable			Oszillator Oscillator	Int. circ. Zwischenkreis	ab Antennenanschluß <4> from antenna connection <4> Fig. 3	
U	Antenna/antenna <4> Fig. 3	88 102	88 102	L 771 C 772	L 770 C 771	ca./approx. 2 µV	
Q (K + U)	Tongenerator AF generator R <sub>i</sub> = 10 kΩ	1000 Hz	Klangwaage in Mittelstellung Tone control to centre position		ab R 703, Abgangspunkt (21) ca. 8 mV from R 703, tie point (21) approx. 8 mV		

- |  |  |
|--|--|
| <p>1) Kernstellung immer 1. Maximum.</p> <p>2) Bei Geräten mit besonderer Kennzeichnung AM ZF 452 kHz = 0,452 MHz.</p> <p>3) Taste „EU“ (Mittelwellen-Europabereich) zusammen mit Taste „M“ drücken.</p> <p>4) Koppelspule, ca. 20 Windungen, 6 cm Durchmesser, an das Meßsenderkabel anschließen und in die Nähe des Ferritstabes bringen. Abgleich nach der Abgleichtabelle.</p> <p>5) Ein AM-Signal, 400 Hz, 30 % moduliert, soll eine Ratiospannung von 1,4 V erzeugen. Dann mit R 934 ein Spannungsminimum am Outputmeter einstellen, Fig. 3.</p> | <p>1) The core is turned to the 1st maximum.</p> <p>2) For sets with special indication IF AM 452 kHz = 0.452 MHz.</p> <p>3) Press button “EU” (MW Europe band) together with button “M”.</p> <p>4) Connect coupling coil, approx. 20 wdgs. 2.36" φ, to cable of signal generator and approach the coil to ferrite antenna. Align according to alignment table.</p> <p>5) An AM signal, 400 Hz, 30 % modulated, must produce a ratio voltage of 1.4 V. Adjust a voltage minimum at the outputmeter by means of R 934, see. fig. 3.</p> |
|--|--|



PL 1

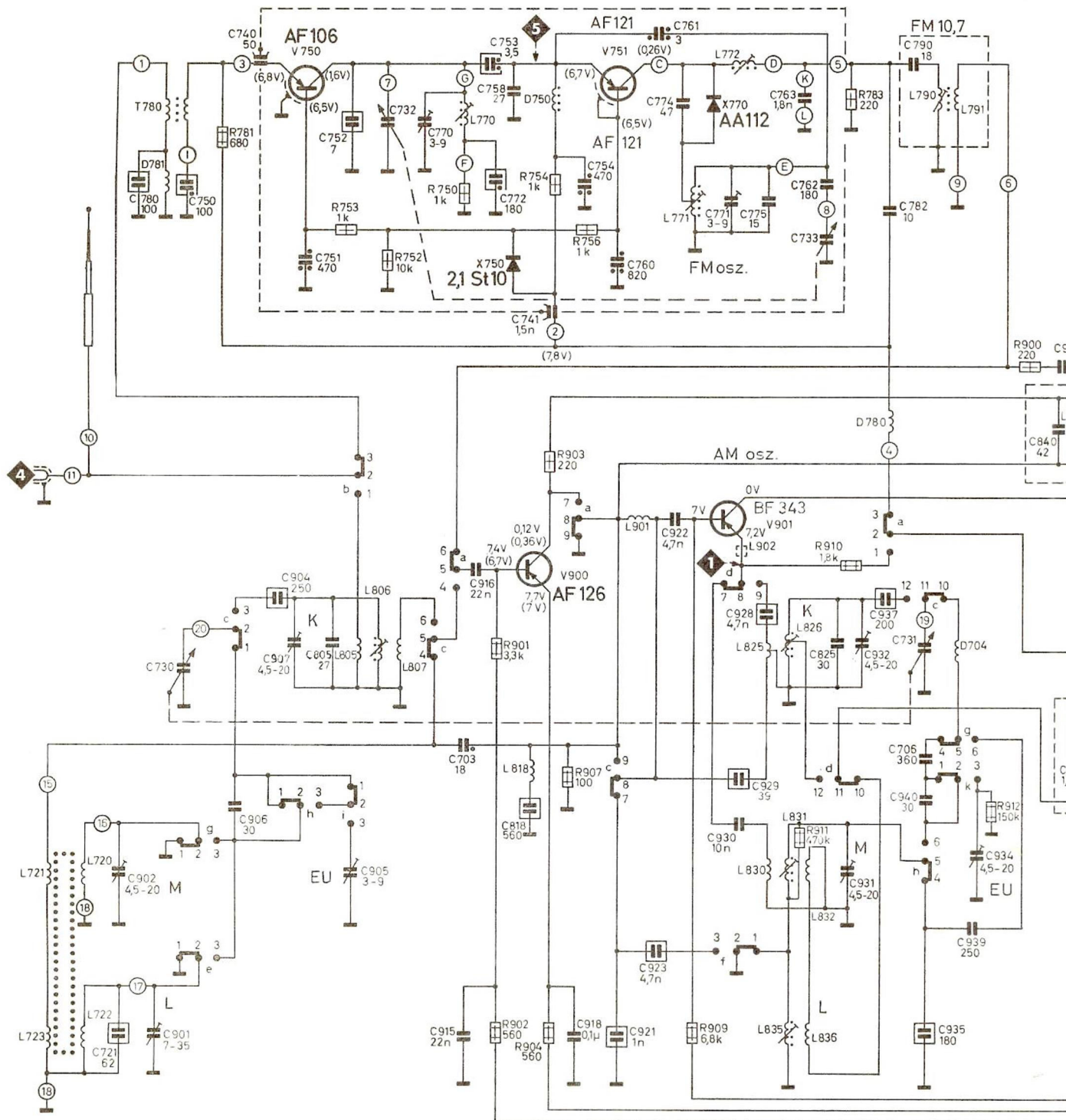
HF-ZF-NF-Platte / RF-IF-AF board

Bedruckungsseite / printed side

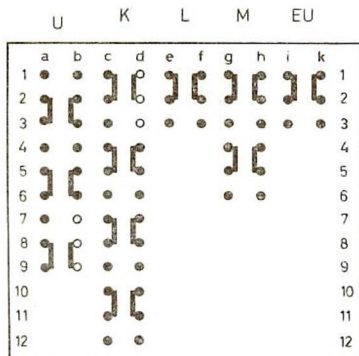
Fig. 6

Oberseite = rote Leitungsbahnen  
 Unterseite = schwarze Leitungsbahnen  
 ● = Verbindungspunkte zwischen  
 der Ober- und Unterseite

Top side = red lines  
 Lower side = black lines  
 ● = connection points  
 between top side and lower side



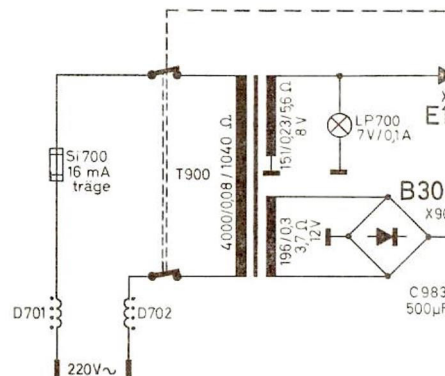
Schalterdiagramm / Switch diagram



Gezeichnete Schalterstellung: U  
Shown Position: U

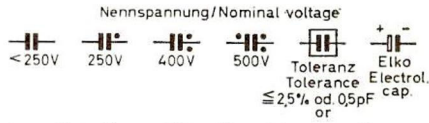
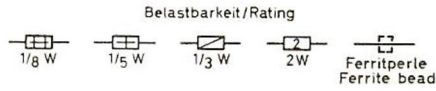
Für Werte ohne Bezeichnung pF oder Ω einsetzen.  
Read pF or Ω unless otherwise noted.

Gleichspannungen tol. ±15% mit Voltmeter Ri ≥ 50 kΩ/V gegen Masse gemessen (ohne Signal)  
DC voltages tol. ±15% measured with VM Ri ≥ 50 kΩ/V to ground (without signal)

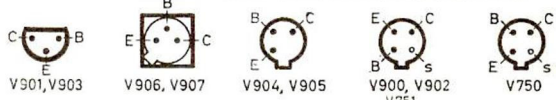


V 750	8 905 606 001
V 751	8 905 606 105
V 900,902	8 905 606 159
V 901,903	8 905 706 113
V 904	8 905 706 207
V 905	8 905 605 234
V 906,907	8 905 613 150
V 908	8 905 605 384
X 750,900	8 905 020 013
X 770,901,902	8 905 305 004
X 903,904	8 905 313 067
X 905	8 905 305 704
X 906	8 905 013 166
X 907	8 905 011 016
R 701	8 901 417 085
R 703	8 901 410 011
R 934	8 901 502 101
R 977	8 901 535 232
LP-700	21 GL 0701/01x
SI 700	69 S0 0703/51n
T 900	8 627 210 221

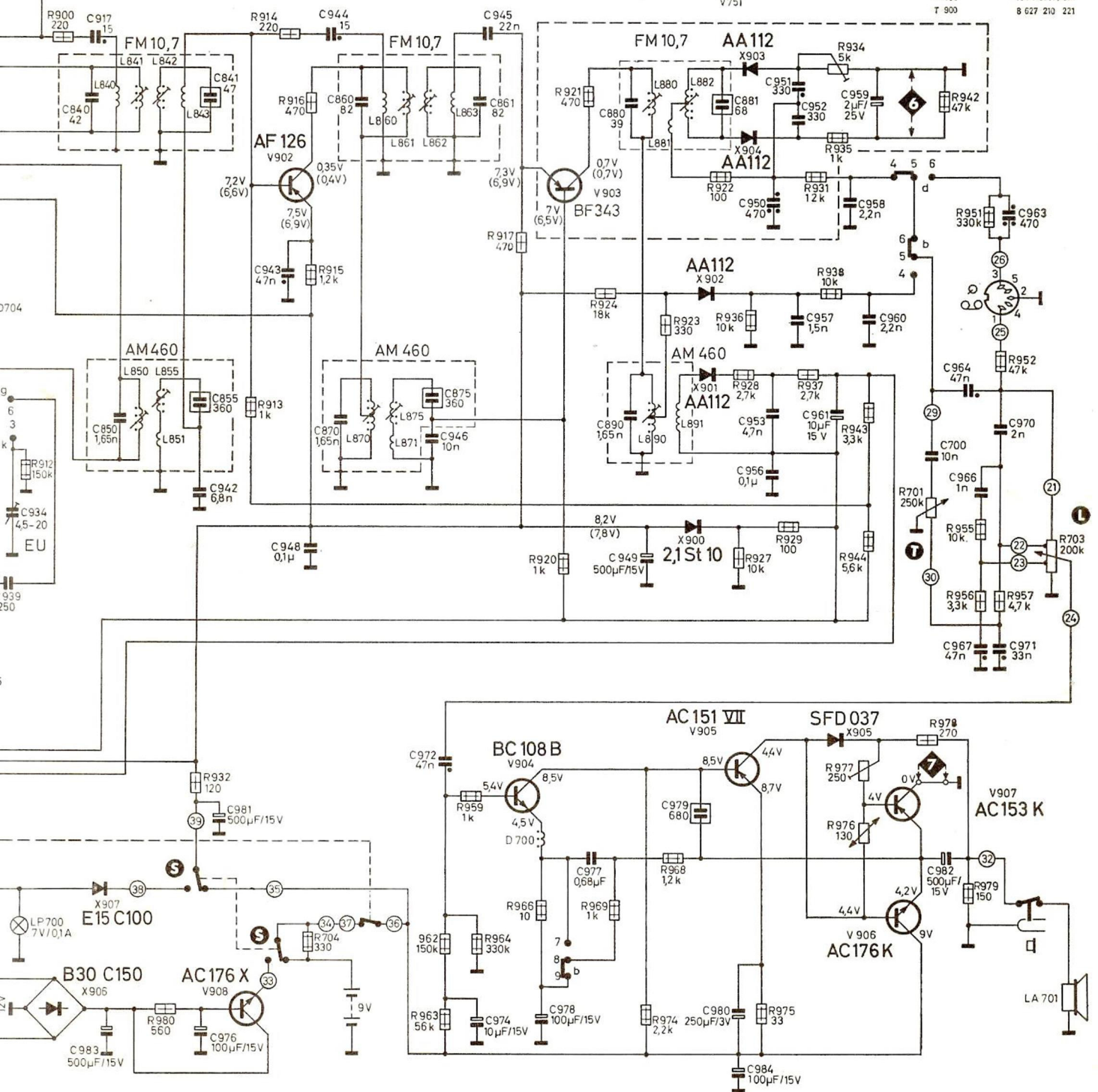
Bereich Band	Schwingungsspannung Osc. voltage	Gemessen mit Röhrevoltmeter an Measured with VTVM at
L	ca. 85mV	1
M	ca. 100mV	
K	ca. 90mV	5
U	ca. 110mV	



Transistoranschlüsse/Transistor connections



ZF/IF AM 460 kHz/kc  
ZF/IF FM 10,7MHz/Mc



1 Tonblende Tone control

L Lautstärkeregler Volume control

7 4 mA +20%  
-10%  
Einstellbar mit R977  
Adjust with R977

Umschalter Batterie - Netz  
gez. Stellung Batterie: Ein  
Switch Battery - Mains  
shown in position Battery: On

Die Anschlußpunkte neben den Platten sind durch Zahlen gekennzeichnet und stimmen mit denen im Schaltbild überein.

Connection points on the boards are marked by numbers which correspond to those in the schematic.

**PL 2**  
**UKW-Mischteilplatte / FM mixer board**  
**Bestückungsseite / components side**

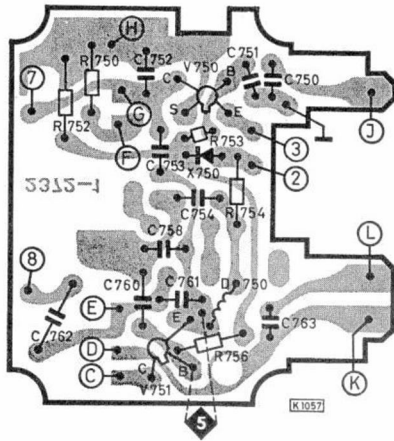


Fig. 7

**PL 3**  
**UKW-Spulenplatte / FM coil board**  
**Bedruckungsseite / printed side**

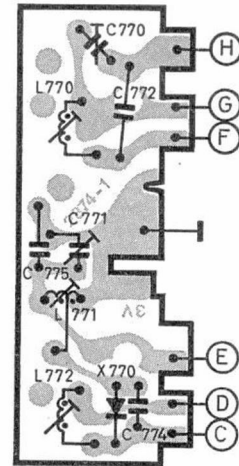


Fig. 8

**PL 4**  
**UKW-Seitenplatte / FM lateral board**  
**Bedruckungsseite / printed side**

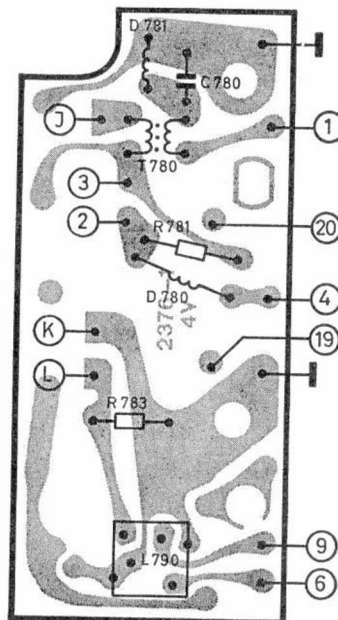


Fig. 9

Blaupunkt-Werke GmbH, Hildesheim · Mitglied der Bosch Gruppe

Printed in Germany by Hagemann-Druck, Hildesheim

KDB 570. 04. 004. 20

Reproduction — also by extract — only permitted with indication of authorities used

Modifications reserved!

**Änderungen vorbehalten!**  
Nachdruck — auch auszugsweise — nur mit  
Quellenangabe gestattet