

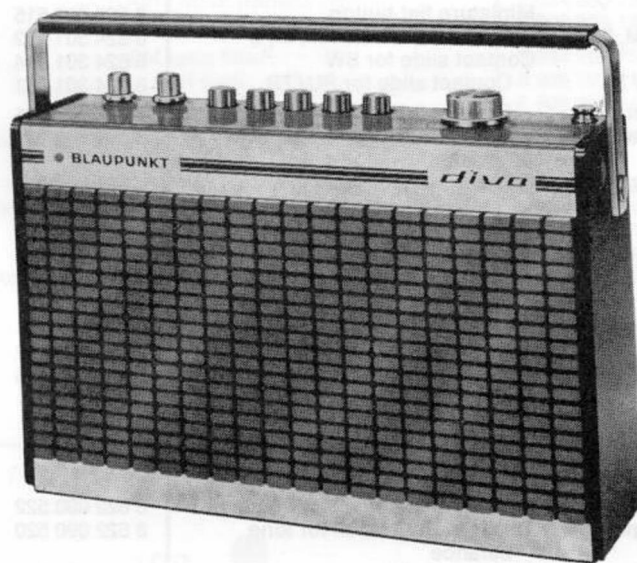
BLAUPUNKT KOFFERRADIO

Diva
7 659 400

Kundendienstschrift · Service Manual

gültig für Geräte ab Nr. 315001

valid for sets from No. 315001



Inhaltsverzeichnis

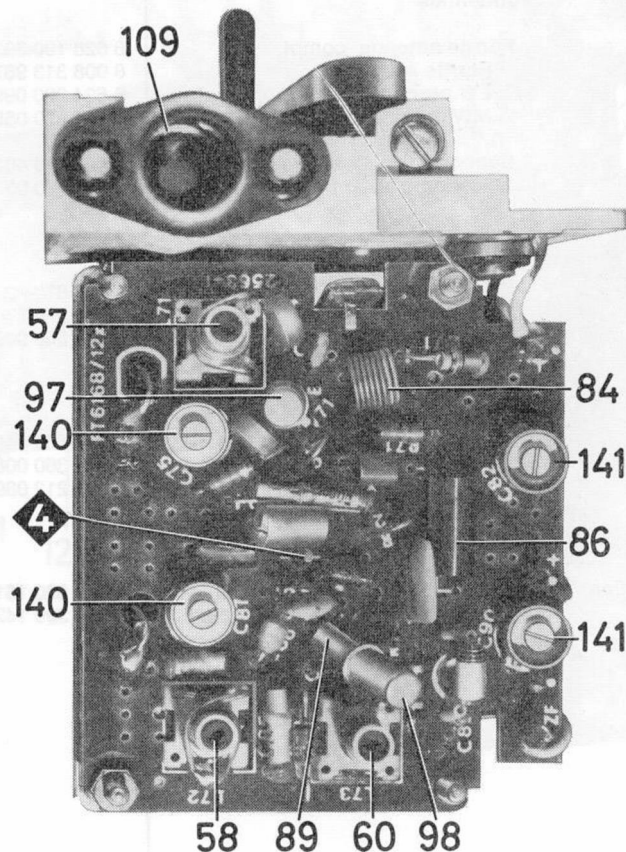
1. Ersatzteilliste, elektrische und mech. Teile, Bildbeilage	Seite 2-5
2. Ersatzteilliste, Kondensatoren und Widerstände	Seite 6-7
3. Stromversorgung; techn. Hinweise	Seite 8
4. Montagehinweise und Seilzug	Seite 9
5. Bedruckte Platten	Seite 10
6. Schaltbild	Seite 11
7. Lage der Abgleichpunkte und Abgleichtabelle	Seite 12

Table of contents

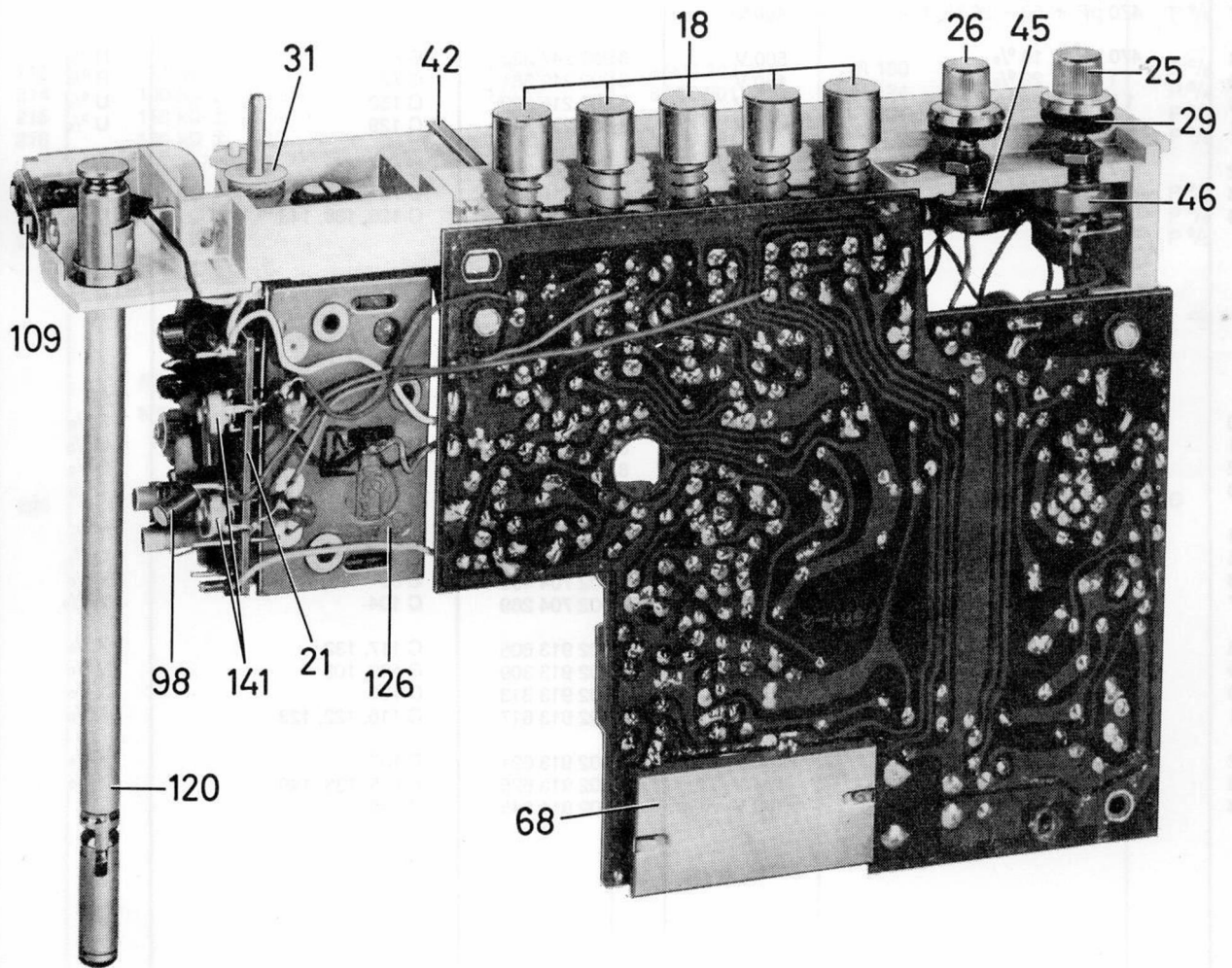
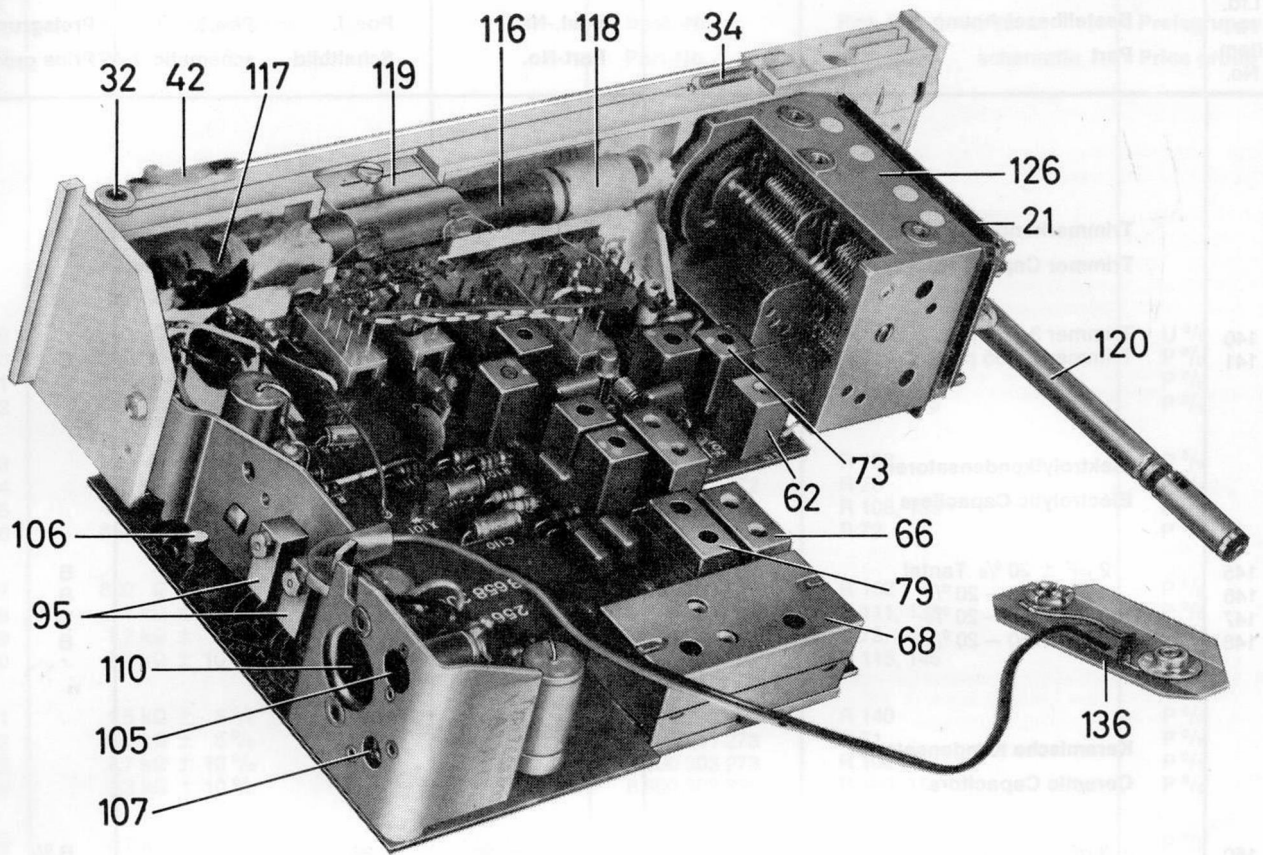
1. Spare parts list, electrical and mechanical parts, illustrations	page 2-5
2. Spare parts list, capacitors and resistors	page 6-7
3. Power supply; directions	page 8
4. Mounting instructions and drive cable	page 9
5. Printed circuit boards	page 10
6. Schematic	page 11
7. Position of alignment points and alignment table	page 12

Lfd. Nr. Item No.	Bestellbezeichnung	Part	Best.-Nr. Part-No.	Pos. i. Schaltbild Pos. i. schematic	Preisgruppe Price group
Gehäusetelle		Cabinet Parts			
1	Gehäuse mit Tragbügel	Cabinet with carrying handle	8 655 270 291		N
2	Tragbügel	Carrying handle	8 627 414 057		G
3	Stopfen für Buchsen	Stuff for jacks	8 620 560 061		P %
4	Stopfen für Antennenbuchse	Stuff for antenna jack	8 620 560 032		M %
5	Rückwand	Rear panel	8 655 270 248		F
6	Schraube für Rückwandbefestigung	Screw for rear panel mounting	8 623 410 036		V %
7	Schale für Verpackung	Side for packing	8 625 460 021		P %
8	Verpackung	Packing	8 625 430 246		A
Druckastensatz		Pushbuttons			
10	Miniaturflachtaste	Miniature flat button	8 908 033 515		J
11	Kontaktschieber für U, M, L	Contact slide for FM, M, L	8 624 301 432		A
12	Kontaktschieber für K	Contact slide for SW	8 624 301 434		A
13	Kontaktschieber für TA/TB	Contact slide for PU/TR	8 624 301 431		A
14	Kontaktbrücke mit Feder	Contact bridge with spring	8 624 300 101		M %
15	Druckfeder für Kontaktschieber	Pression spring for contact slide	8 624 600 211		H %
16	Formfeder für Sicherungsschieber	Flat spring for locking slide	8 621 200 007		P %
17	Sicherungsblech für Formfeder	Locking for flat spring	8 621 300 518		N %
18	Tastenkopf	Pushbutton	8 622 090 091		A
Bedruckte Platten		Printed Circuit Boards			
20	HF-ZF-NF-Platte	RF IF AF board	8 658 300 092	kein E-Teil no spare part	
21	UKW-Teil-Platte	FM unit board	8 628 300 235	PL 2	O
Knöpfe und Antriebsteile		Knobs and Drive Parts			
25	Drehknopf, klein für Lautstärke	Turning knob, small for volume	8 622 090 522		B
26	Drehknopf, klein für Klangwaage	Turning knob, small for tone balance	8 622 090 520		B
27	Drehknopf für Abstimmung	Turning knob for tuning	8 622 090 530		B
28	Knopfhalter	Knob holder	8 631 212 023		F %
29	Filzscheibe, klein	Felt washer, small	8 630 150 487		E %
30	Filzscheibe, groß	Felt washer, large	8 630 150 488		G %
31	Antriebsrolle für Abstimmung	Drive pulley for tuning	8 626 660 105		P %
32	Seilrolle	Idler	8 626 660 071		K %
33	Antriebsschnur (Meterware)	Drive cord (order in metre)	6 766 111 016		P %
34	Zugfeder für Antriebsschnur	Tension spring for drive cord	8 634 640 012		K %
Anzeigeteile		Indication parts			
40	Skala	Dial	8 651 160 068		H
41	Reflektor, vollst.	Reflector, compl.	8 628 020 124		E
42	Zeiger	Pointer	8 621 398 075		R %
Potentiometer und Einstellregler		Potentiometers and Adjusters			
45	Klangwaage 250 k Ω	Tone balance 250 Ω	8 901 417 085	R 171	D
46	Lautstärkeregler 200 k Ω mit Schalter	Volume control 200 k Ω with switch	8 901 410 003	R 172	H
47	Einstellregler 250 Ω	Adjuster 250 Ω	8 901 535 237	R 149	B
48	Einstellregler 5 k Ω	Adjuster 5 k Ω	8 901 509 160	R 147	B

Lfd. Nr. Item No.	Bestellbezeichnung	Part	Best.-Nr. Part-No.	Pos. i. Schaltbild Pos. i. schematic	Preisgruppe Price group
	Spulen	Coils			
50	MW-Oszillatorspulen	MW oscillator coils	8 634 240 256	L 11-13	D
51	Abstimmkern	Iron core	8 908 343 545		U %
52	KW-Vorkreissspulen	SW precircuit coils	8 624 240 225	L 1-3	E
53	Abstimmkern	Iron core	8 908 323 146		N %
54	KW-Oszillatorspulen	SW oscillator coils	8 634 290 849	L 5-7	D
55	Abstimmkern	Iron core	8 908 323 140		N %
56	UKW-Antennenspule	FM antenna coil	8 674 210 265	D 71	P %
57	UKW-Zwischenkreisspule	FM intermediate circuit coil	8 624 240 218	L 71	B
58	UKW-Oszillatorspule	FM oscillator coil	8 624 240 219	L 72	A
	Bandfilter	Transformers			
60	1. FM/ZF-Filter	1st FM/IF transformer	8 634 241 132	L 73	A
61	Abstimmkern	Iron core	8 908 323 140		N %
62	2. FM/ZF-Filter (Basiskreis)	2nd FM/IF transformer (basic circuit)	8 634 290 886	L 15, 16	D
63	Abstimmkern	Iron core	8 908 323 140		N %
64	3. FM/ZF-Filter	3rd FM/IF transformer	8 634 290 747	L 31-33	F
65	Abstimmkern	Iron core	8 908 323 140		N %
66	4. FM/ZF-Filter	4th FM/IF transformer	8 634 290 733	L 45-47	G
67	Abstimmkern	Iron core	8 908 323 140		N %
68	FM-Ratiofilter	FM ratio filter	8 634 290 750	L 55-57	G
69	Abstimmkern	Iron core	8 908 323 140	f. L 55	N %
70	Abstimmkern	Iron core	8 908 323 146	f. L 57	N %
71	1. AM/ZF-Filter (Kollektorkreis)	1st AM/IF transformer (collector circuit)	8 634 240 255	L 21, 22	D
72	Abstimmkern	Iron core	8 908 343 545		U %
73	1. u. 2. AM/ZF-Filter (Basiskreis)	1st AM/IF transformer (basic circuit)	8 634 240 249	L 26, 41	E
74	Abstimmkern	Iron core	8 908 343 545		U %
75	2. AM/ZF-Filter (Kollektorkreis)	2nd AM/IF transformer (collector circuit)	8 634 240 251	L 35, 36	E
76	Abstimmkern	Iron core	8 908 343 545		U %
79	AM/ZF-Demodulator	AM/IF demodulator	8 634 240 239	L 51-52	E
80	Abstimmkern	Iron core	8 908 343 540		U %



Lfd. Nr. Item No.	Bestellbezeichnung	Part	Best.-Nr. Part-No.	Pos. i. Schaltbild Pos. i. schematic	Preisgruppe Price group
	Drosseln	Chokes			
83	Antennendrossel	Antenna choke	8 674 210 265	D 71	P %
84	Emitterdrossel	Emitter choke	8 634 210 154	D 72	T %
85	Siebdrossel	Filter choke	8 634 210 155	D 73, 101	X %
86	Emitterdrossel	Emitter choke	8 634 240 732	D 102	B
87	Drossel	Choke	8 634 240 722	D 161	B
88	Ferritperle	Ferrite bead	8 908 313 140	L 171, 172	K %
89	Ferritperle	Ferrite bead	8 908 313 122	L 74	J %
	Transistoren	Transistors			
90	BF 341	BF 341	8 905 706 112	V 102	D
91	BF 342	BF 342	8 905 706 114	V 103	D
92	BF 343	BF 343	8 905 706 113	V 104	E
93	BC 168 B	BC 168 B	8 905 707 265	V 105	D
94	BC 262 A	BC 262 A	8 905 706 288	V 106	F
	AC 187 K	AC 187 K			
95	AC 188 K } paarig	AC 188 K } by pairs	8 905 613 160	V 107/108	Z
96	AF 126 gelb	AF 126 yellow	8 905 606 154	V 101	Z
97	AF 106	AF 106	8 905 606 001	V 71	Z
98	AF 121	AF 121	8 905 606 105	V 72	Z
	Dioden	Diodes			
100	AA 112	AA 112	8 905 305 004	X 71, 102	Z
101	AA 119 paarig	AA 112 by pairs	8 905 313 017	X 103, 104	Z
102	SFD 037	SFD 037	8 905 305 056	X 105	Z
103	2,1 ST 10	2.1 ST 10	8 905 020 013	X 72	Z
104	2,8 ST 10	2.8 ST 10	8 905 020 014	X 101	A
	Stecker und Buchsen	Plugs and Jacks			
105	Anschlußbuchse für Netzteil	Connecting jack for mains unit	8 908 613 301		A
106	Stecker für Netzteil	Plug for mains unit	8 908 603 202		B
107	Anschlußbuchse für Kleinhörer	Connecting jack for earphone	8 908 613 321		W %
108	Stecker für Kleinhörer	Plug for earphone	8 908 603 226		B
109	Antennenbuchse	Antenna jack	8 630 310 210		X %
110	Anschlußbuchse für TA/TB	Connecting jack for PU/TR	8 908 613 604		X %
	Antennen	Antennas			
115	Ferritantenne, vollst.	Ferrite antenna, compl.	8 628 190 392		H
116	Ferritstab	Ferrite rod	8 908 313 967		C
117	LW-Vorkreissspule	LW precircuit coil	8 624 220 099	L 722, 723	C
118	MW-Vorkreissspule	MW precircuit coil	8 624 220 058	L 720, 721	C
119	Halter für Ferritantenne	Support for ferrite antenna	8 628 190 402		U %
120	Teleskopantenne	Telescopic antenna	8 628 120 052		K
	Abstimmteil	Tuning Unit			
125	UKW-Teil, vollst.	FM unit, compl.	8 628 810 228		R
126	Drehkondensator	Variable capacitor	8 903 976 270	C 61-64	J
127	Puffer	Damping piece	8 620 360 009		G %
	Lautsprecher	Speaker			
130	Lautsprecher	Speaker	8 637 620 040	LA 700	L
131	Puffer	Damping piece	8 620 360 008		H %
132	Befestigungsclip	Mounting strap	8 631 212 039		H %
	Batteriehalter	Battery Holder			
135	Batteriehalter für Babyzellen	Battery holder for mono-cells	8 620 690 151		H
136	Anschlußplatte	Connecting board	8 624 390 143		V %



Lfd. Nr. Item No.	Bestellbezeichnung Part	Best.-Nr. Part-No.	Pos. i. Schaltbild	Pos. i. schematic	Preisgruppe Price group
Trimmerkondensatoren					
Trimmer Capacitors					
140	Trimmer 3.....9 pF	8 903 913 102	C 75, 87		A
141	Trimmer 7.....35 pF	8 903 913 010	C 82, 90, 111		B
Elektrolytkondensatoren					
Electrolytic Capacitors					
145	2 μ F \pm 20 % Tantal	25 V	8 903 700 510	C 153	B
146	2 μ F + 50 - 20 %	70 V	8 903 400 605	C 110, 118	B
147	100 μ F + 50 - 20 %	15 V	8 903 405 233	C 144	W %
148	500 μ F + 50 - 20 %	15 V	8 903 402 314	C 139, 154, 155	B
Keramische Kondensatoren					
Ceramic Capacitors					
150	3 pF \pm 0,25 pF	500 V	8 902 230 025	C 86	R %
151	5 pF \pm 0,5 pF	500 V	8 902 250 025	C 74, 78	R %
152	12 pF \pm 5 %	160 V	8 902 212 106	C 88	R %
153	18 pF \pm 5 %	160 V	8 902 218 101	C 71	R %
154	22 pF \pm 5 %	250 V	8 902 222 106	C 79	R %
155	51 pF \pm 2 %	500 V	8 902 251 103	C 85	R %
156	180 pF \pm 2 %	250 V	8 902 218 208	C 80	R %
157	470 pF + 50 - 20 %	400 V	8 902 247 245	C 150, 151	T %
158	470 pF \pm 10 %	500 V	8 902 247 235	C 81	R %
159	1 nF \pm 20 %	160 V	8 902 210 381	C 72	R %
160	1,5 nF \pm 20 %	160 V	8 902 215 320	C 152	U %
161	2,2 nF + 50 - 20 %	400 V	8 902 222 315	C 129	U %
162	4,7 nF + 50 - 20 %	160 V	8 902 247 301	C 102, 124	U %
163	10 nF + 80 - 20 %	30 V	8 902 210 426	C 73	U %
164	10 nF + 80 - 20 %	250 V	8 902 210 440	C 126, 138, 143	U %
Kunstfolienkondensatoren					
Plastic Film Capacitors					
170	82 pF \pm 2,5 %	160 V	8 902 730 223	C 108	S %
171	110 pF \pm 1 %	160 V	8 902 731 026	C 101	U %
172	280 pF \pm 2,5 %	160 V	8 902 730 367	C 109	S %
173	320 pF \pm 2,5 %	160 V	8 902 730 370	C 146	T %
174	360 pF \pm 2,5 %	25 V	8 902 704 238	C 115	T %
175	1 nF \pm 10 %	160 V	8 902 731 649	C 136	U %
176	1,5 nF \pm 5 %	25 V	8 902 704 453	C 89	V %
177	6,8 nF \pm 2,5 %	25 V	8 902 704 269	C 104	W %
178	15 nF \pm 20 %	100 V	8 902 913 605	C 117, 132	X %
179	22 nF \pm 10 %	100 V	8 902 913 309	C 103, 105	V %
180	33 nF \pm 10 %	100 V	8 902 913 313	C 130	X %
181	47 nF \pm 20 %	100 V	8 902 913 617	C 116, 122, 123	X %
182	68 nF \pm 20 %	100 V	8 902 913 621	C 137	X %
183	0,1 μ F \pm 20 %	100 V	8 902 913 625	C 125, 133, 140	X %
184	0,68 μ F \pm 20 %	100 V	8 902 911 645	C 145	D

Lfd. Nr. Item No.	Bestellbezeichnung Part		Best.-Nr. Part-No.	Pos. i. Schaltbild	Pos. i. schematic	Preisgruppe Price group
Widerstände Resistors						
189	10 Ω \pm 10 %	1/8 W	8 900 303 101	R 143		U %
190	100 Ω \pm 10 %	1/8 W	8 900 303 102	R 139		P %
191	150 Ω \pm 5 %	1/5 W	8 900 301 152	R 153, 146		P %
192	390 Ω \pm 10 %	1/8 W	8 900 303 392	R 105, 116		P %
193	390 Ω \pm 5 %	1/5 W	8 900 301 392	R 152		P %
194	470 Ω \pm 5 %	1/5 W	8 900 301 472	R 76		P %
195	470 Ω \pm 10 %	1/8 W	8 900 303 472	R 108, 133		P %
196	680 Ω \pm 5 %	1/5 W	8 900 301 682	R 72		P %
197	820 Ω \pm 10 %	1/8 W	8 900 303 822	R 132		P %
198	1 k Ω \pm 10 %	1/8 W	8 900 303 103	R 111, 138		P %
199	1,2 k Ω \pm 5 %	1/5 W	8 900 301 123	R 73, 144		P %
200	1,2 k Ω \pm 10 %	1/8 W	8 900 303 123	R 115, 145		P %
201	1,5 k Ω \pm 5 %	1/5 W	8 900 301 153	R 140		P %
202	2,7 k Ω \pm 5 %	1/5 W	8 900 301 273	R 71		P %
203	2,7 k Ω \pm 10 %	1/8 W	8 900 303 273	R 102		P %
204	3,3 k Ω \pm 10 %	1/8 W	8 900 303 333	R 103, 151		P %
205	4,7 k Ω \pm 10 %	1/8 W	8 900 303 473	R 109, 123		P %
206	4,7 k Ω \pm 5 %	1/5 W	8 900 301 473	R 130		P %
207	5,6 k Ω \pm 10 %	1/8 W	8 900 303 563	R 101, 118, 119, 131		P %
208	8,2 k Ω \pm 5 %	1/5 W	8 900 301 823	R 74		P %
209	10 k Ω \pm 10 %	1/8 W	8 900 303 104	R 117, 122		P %
210	12 k Ω \pm 10 %	1/8 W	8 900 303 124	R 125		P %
211	15 k Ω \pm 5 %	1/5 W	8 900 301 154	R 75		P %
212	27 k Ω \pm 5 %	1/5 W	8 900 301 274	R 129, 141		P %
213	27 k Ω \pm 10 %	1/8 W	8 900 303 274	R 150		P %
214	100 k Ω \pm 5 %	1/5 W	8 900 301 105	R 124		P %
215	150 k Ω \pm 5 %	1/5 W	8 900 301 155	R 104		P %
216	180 k Ω \pm 5 %	1/5 W	8 900 301 185	R 136		P %
217	220 k Ω \pm 5 %	1/5 W	8 900 301 225	R 126		P %
218	220 k Ω \pm 10 %	1/8 W	8 900 303 225	R 110		P %
219	680 k Ω \pm 5 %	1/5 W	8 900 301 685	R 137		P %
NTC Widerstand NTC-Resistor						
225	130 Ω		8 901 325 015	R 148		C

1 Stromversorgung

Das Gerät ist mit einem Batteriehalter ausgerüstet, in dem wahlweise 2 Flachbatterien je 4,5 Volt oder 6 Babyzellen je 1,5 Volt (25 mm ϕ) untergebracht werden können.

Ohne Batteriehalter kann auch eine 9 Volt Blockbatterie (66 x 52 x 81 mm) verwendet werden.

Zum Einsetzen und Auswechseln der Batterien Gerät auf die Vorderseite legen, die Rückwandschraube mit einem Geldstück lösen und Rückwand abnehmen. Batteriehalter aus Batteriekasten herausnehmen und wahlweise 2 Flachbatterien oder 6 Babyzellen einsetzen.

Bei Verwendung einer Blockbatterie wird die Kontaktplatte vom Batteriehalter getrennt und direkt an die Batterie angeschlossen. Der Batteriehalter wird dazu nicht benötigt.

2 Einstellung des Kollektorruhestromes

- 2.1 Vor der Ruhestrom-Einstellung das Gerät ca. 1 Stunde bei Prüfraum-Temperatur lagern.
- 2.2 In die Kollektorleitung von V 108 <7> Fig. 6 ein Milliampereometer schalten (Multavi V, Meßbereich 15 mA).
- 2.3 Den Ruhestrom ca. 1 Minute nach dem Einschalten des Gerätes mit dem Einstellregler R 149 auf $5 \text{ mA} \pm 0,5 \text{ mA}$ bei einer Betriebsspannung von 9 V einstellen, Fig. 3.

3 Abgleich

- 3.1 Die Betriebsspannung soll 9 V betragen.
- 3.2 Meßsender und Empfänger erden.
- 3.3 Zeiger mit der Eichmarke in Deckung bringen. (Linke Skalenseite.)
- 3.4 Outputmeter ($R_i \geq 100 \Omega$) parallel zum eingebauten Lautsprecher anschließen. $50 \text{ mW} = 0,5 \text{ V}$ am Outputmeter.
- 3.5 Lautstärkereglern voll aufdrehen, Klangwaage in Mittelstellung.
- 3.6 Beim AM-ZF-Abgleich Spannungsteiler, Fig. 2, verwenden.
- 3.7 Bei FM ein hochohmiges Voltmeter ($R_i \geq 50 \text{ k}\Omega/\text{V}$) parallel zu R 150 anschließen, <6> Fig. 6.
- 3.8 Angegebene Reihenfolge der Abgleich Elemente einhalten.
- 3.9 Abgleich so lange wiederholen, bis keine Verbesserung mehr erzielt wird.

1 Power Supply

The set is equipped with a battery container for 2 flat batteries of 4.5 V each or 6 C-size batteries of 1.5 V each (ϕ 1").

Without battery container a 9 V power pack (2.6 x 2.1 x 3.2") can be used.

For inserting and exchanging the batteries place the set on the front side, loosen rear fastening screw. Remove battery container from battery box and insert 2 flat batteries or 6 C-size batteries.

When using a power pack detach the connector plate from the battery container and connect it direct to the power pack. The battery container is not required.

2 Setting Collector Zero Signal Current

- 2.1 Previous to setting collector zero signal current store set at test room temperature for approx. 1 hour.
- 2.2 Connect an ammeter (Multavi V, measuring band 15 mA) to the collector lead of V 108 <7> fig. 6.
- 2.3 Approx. 1 minute after switching on set, set zero signal current via adjuster R 149 to $5 \text{ mA} \pm 0.5 \text{ mA}$ at an operating voltage of 9 V, see fig. 3.

3 Alignment

- 3.1 Operating voltage should be 9 V.
- 3.2 Ground signal generator and set.
- 3.3 Line up pointer with LH end calibration of dial.
- 3.4 Connect outputmeter ($R_i \geq 100 \Omega$) parallel to built-in speaker. $50 \text{ mW} = 0.5 \text{ V}$ output.
- 3.5 Turn volume to maximum, tone control to centre position.
- 3.6 For AM-IF alignment use voltage divider, see fig. 2.
- 3.7 For FM alignment connect VTVM ($R_i \geq 50 \text{ k}\Omega/\text{V}$) parallel to R 150 <6> fig. 6.
- 3.8 Follow alignment sequence carefully.
- 3.9 Repeat alignment until no further improvement can be obtained.

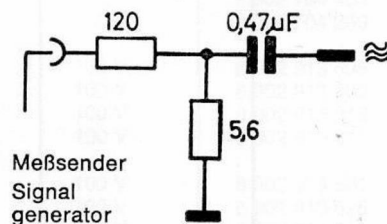
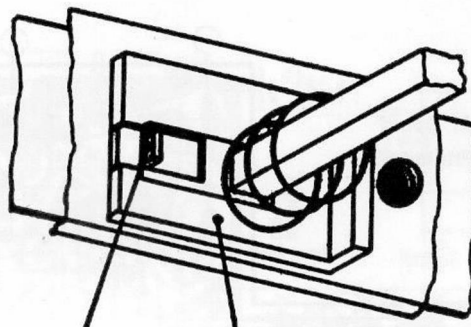


Fig. 2



Nase
Nose

Sicherungsglasche
Locking

Fig. 4

4 Ausbau des Chassis

- 4.1 Rückwand abnehmen.
- 4.2 Bedienungsknöpfe abziehen.
- 4.3 Obere Kante von linkem Gehäuseteil (von hinten gesehen) leicht nach außen drücken und Skala abnehmen.
- 4.4 Eine Schraube neben der Teleskopantenne und eine am unteren Plattenrand lösen.
- 4.5 Chassis aus den Führungsschienen nach hinten herausziehen.

5 Auswechseln eines Drucktastenschiebers

- 5.1 Chassis ausbauen.
- 5.2 Mit einer Spitzpinzette die Sicherungsglasche am Drucktastenschieber der Taste „M“ nach vorn aushaken (Fig. 4).
- 5.3 Durch leichten seitlichen Zug (ca. 1 mm) an der Nase des Sicherungsschiebers (Fig. 4) erfolgt die Entriegelung der 5 Tasten (Tasten festhalten!).
- 5.4 Gewünschten Tastenschieber herausziehen und auswechseln.
- 5.5 Nach gleichzeitigem Drücken der 5 Tasten Sicherungsglasche wieder einhaken.

6 Auswechseln des Skalenseils

- 6.1 Rückwand abnehmen.
- 6.2 Skala abnehmen (siehe 4.3).
- 6.3 Skalenseil (Länge ca. 0,70 m) nach Fig. 5 auflegen.

4 Removal of Chassis

- 4.1 Remove back cover.
- 4.2 Remove control knobs.
- 4.3 Press upper edge of LH side part (as seen from the rear side) slightly outwards and remove dial.
- 4.4 Unscrew one screw next to the telescopic antenna and another at the lower edge of the board.
- 4.5 Remove the chassis backwards from the guides.

5 Exchange of a Pushbutton Rod

- 5.1 Remove chassis.
- 5.2 With a pair of tweezers release the locking at the rod of the button "M", see fig. 4.
- 5.3 By pulling slightly sideways (approx. 0.04 inch) at the nose of the securing slide (see fig. 4) the disengagement of the 5 pushbuttons takes place (retain pushbuttons!).
- 5.4 Remove the respective pushbutton rod and replace it by a new one.
- 5.5 By pressing the 5 pushbuttons simultaneously, reengage locking.

6 Exchange of Drive Cable

- 6.1 Remove back cover.
- 6.2 Remove dial (see 4.3).
- 6.3 Place drive cable as shown in fig. 5 (length approx. 27.6 inch).

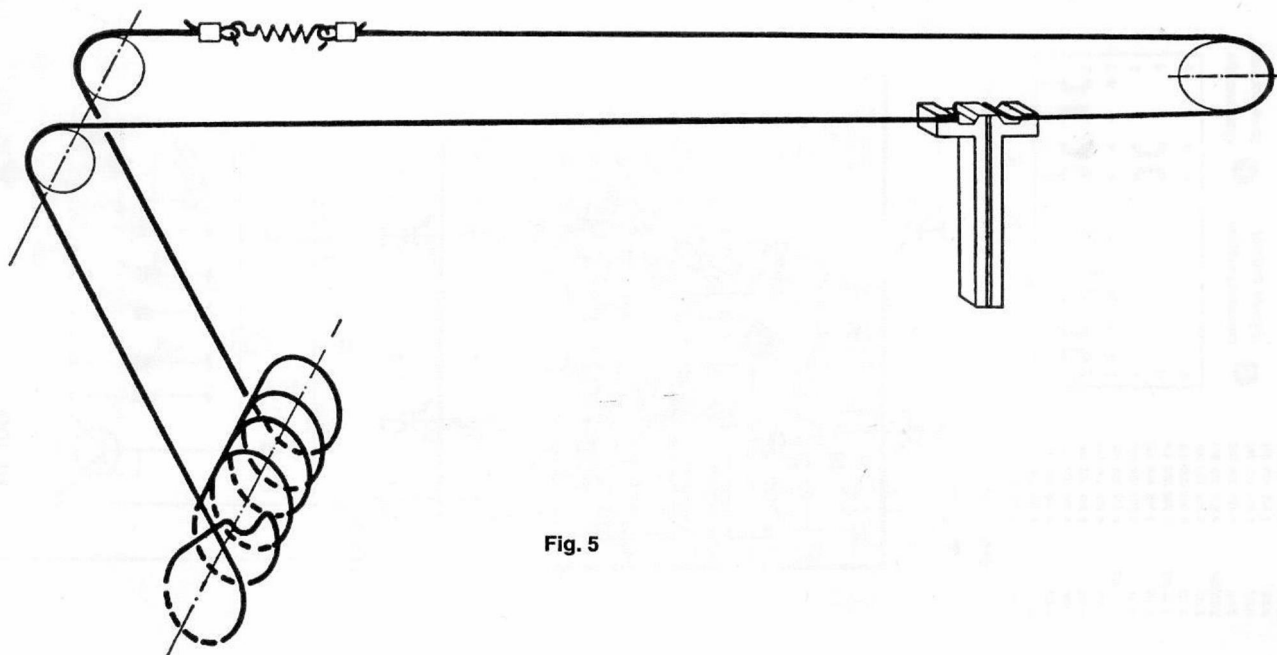
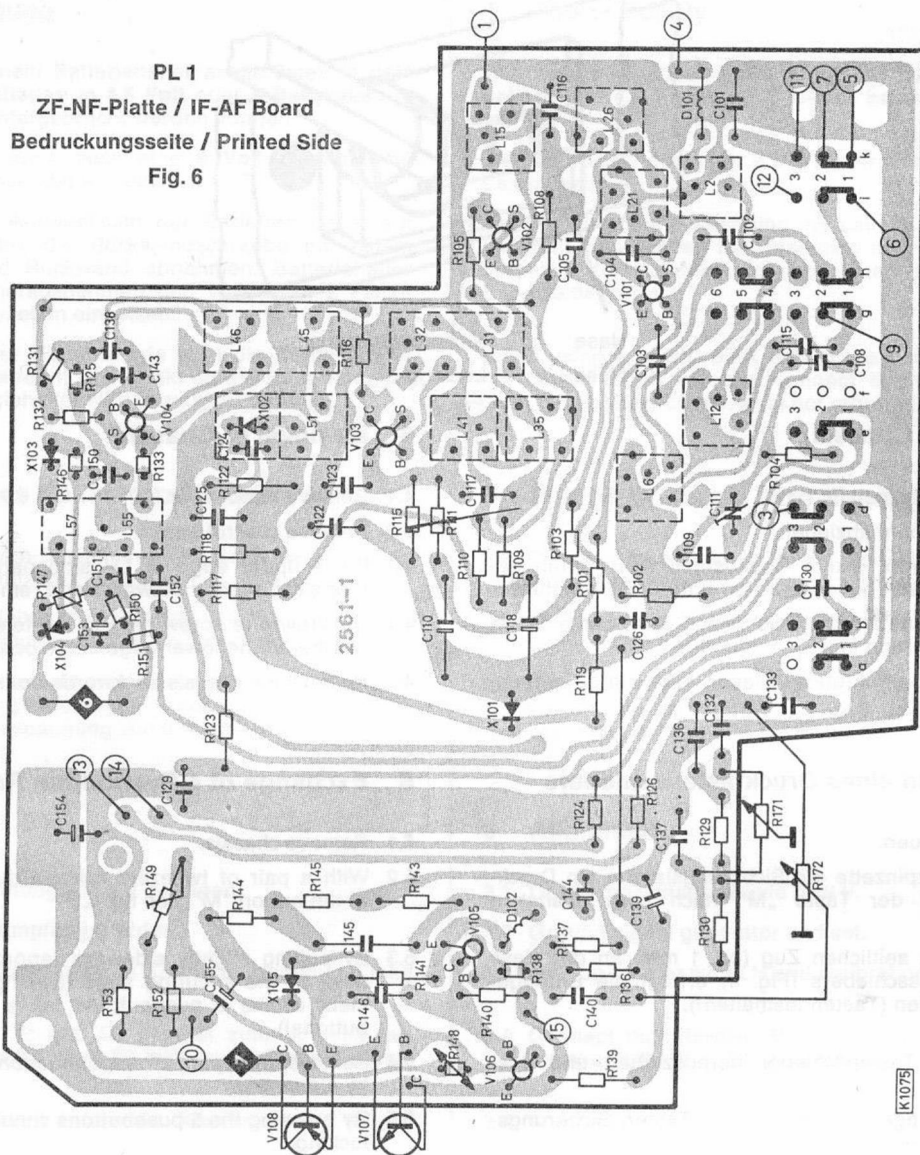


Fig. 5

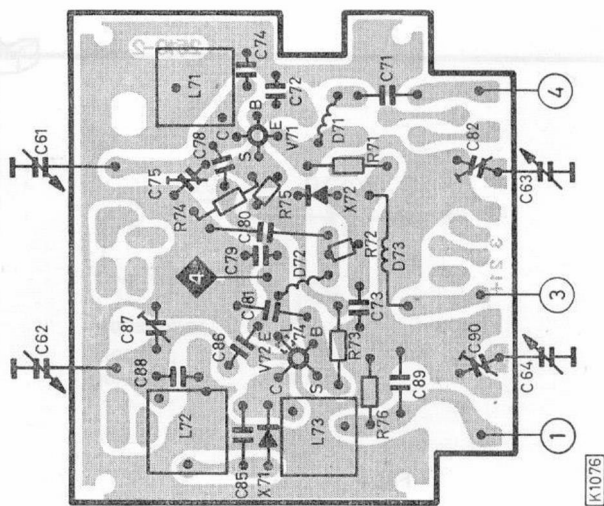
PL 1
ZF-NF-Platte / IF-AF Board
Bedruckungsseite / Printed Side

Fig. 6



PL 4
UKW-Teil-Platte / FM Unit Board
Bestückungsseite / Components Side

Fig. 7



Abgleichtabelle

Alignment Table

		Wellenbereiche:		Wavebands:		
UKW	87,4 - 108 MHz = 3,43 - 2,77 m	FM	87,4 - 108 MHz = 3,43 - 2,77 m	KW	5,98 - 6,20 MHz = 50,20 - 48 m	
KW	5,98 - 6,20 MHz = 50,20 - 48 m	MW	515 - 1620 kHz = 584 - 185 m	MW	515 - 1620 kHz = 584 - 185 m	
MW	515 - 1620 kHz = 584 - 185 m	LW	148 - 255 kHz = 1176 - 2040 m	LW	148 - 255 kHz = 1176 - 2040 m	
LW	148 - 255 kHz = 1176 - 2040 m					
Bereich Waveband	Meßsender Sign. Gen.	MHz	Skalenzeiger Pointer	Abgleichelemente Trimming points		HF-Empfindlichkeit bezogen bei AM auf 50 mW Ausgangslstg.; FM auf 0,5 V Ratiospannung RF sensitivity on AM for 50 mW output; FM for 0.5 V ratio voltage
	über Spannungsteiler Fig. 2 via voltage divider Fig. 2					ab Basis/from base V 101 <3>
M (ZF / IF)	ab/from <3>	0,46 ³⁾ (0,452)	1600	L 51, L 41, L 35, L 26, L 21 auf Maximum / to maximum		ca./approx. 35 µV
				Oszillator Oscillator	Vorkreis Pre.-circ.	bei M und L im homogenen Feld on M and L in homogeneous field bei K über 10 pF ab <1> Fig. 3 on K via 10 pF from <1> fig. 3
M	²⁾ Koppelspule coupling coil	0,59	590	L 12	L 720	ca./approx. 110 µV/m
		1,5	1500	C 90	C 82	ca./approx. 60 µV/m
L		0,2	200		L 722	ca./approx. 200 µV/m
		0,16	160	C 111		ca./approx. 400 µV/m
K	Antenne/antenna <1> Fig. 3	6,1	6,1	L 6	L 2	ca./approx. 12 µV
						über Spannungsteiler/via voltage divider 10 : 1
U (ZF / IF)	über 1 n an <4> via 1 n to <4>	10,7	104	L 57, L 55, L 46, L 45, L 32, L 31, L 15, L 73 auf max. Ratiospannung to max. ratio voltage ¹⁾ R 147 auf/to Min. Outputmeter		ab/from Emitter V 71 <4> ca./approx. 600 µV
	über 60 Ω Kabel via 60 Ω cable			Oszillator Oscillator	Zwischenkreis Int. circ.	ab Antennenanschluß <1> from antenna connection <1> Fig. 3
U	Antenne/antenna	88	104	L 72	C 75	ca. /approx. 3µV
		104	88	C 87	L 71	

¹⁾ Ein AM-Signal, 400 Hz, 30% moduliert, soll eine Ratiospannung von 1,0 V erzeugen. Dann mit R 147 ein Spannungsminimum am Outputmeter einstellen, Fig. 3.

²⁾ Koppelspule, ca. 20 Windungen, 6 cm Durchmesser, an das Meßsenderkabel anschließen und in die Nähe des Ferritstabes bringen. Abgleich nach Abgleichtabelle.

³⁾ Bei Geräten mit besonderer Kennzeichnung AM ZF 452 kHz = 0,452 MHz.

¹⁾ An AM signal, 400 Hz, 30% modulated, must produce a ratio voltage of 1.0 V. Adjust a voltage minimum at the outputmeter by means of R 147, see fig. 3.

²⁾ Connect coupling coil, approx. 20 wdg., 2.36" φ, to cable of signal generator and approach the coil to ferrite antenna. Align according to alignment table.

³⁾ For sets with special indication IF AM 452 kHz = 0.452 MHz.

Lage der Abgleichpunkte / Position of Alignment Points

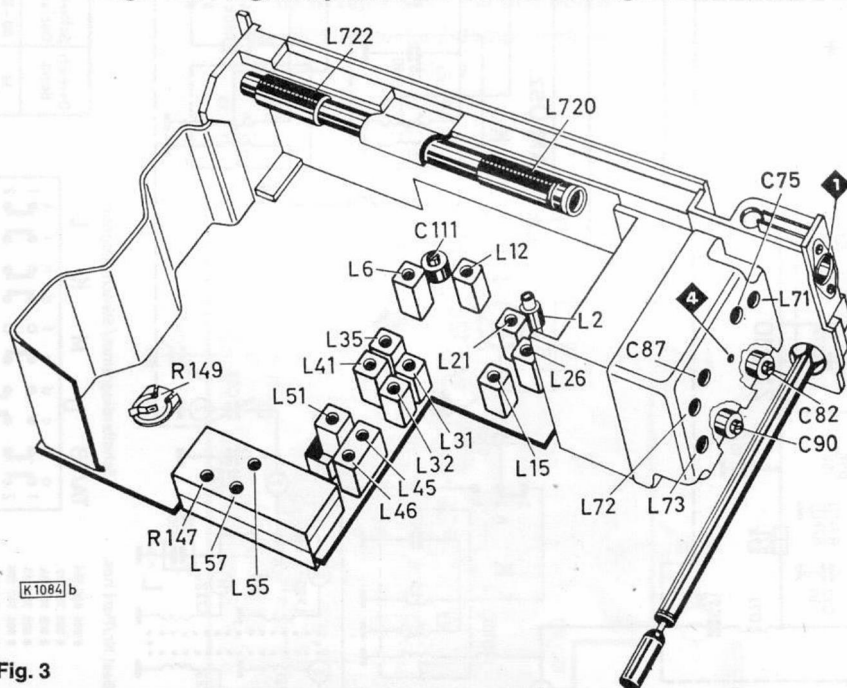


Fig. 3