

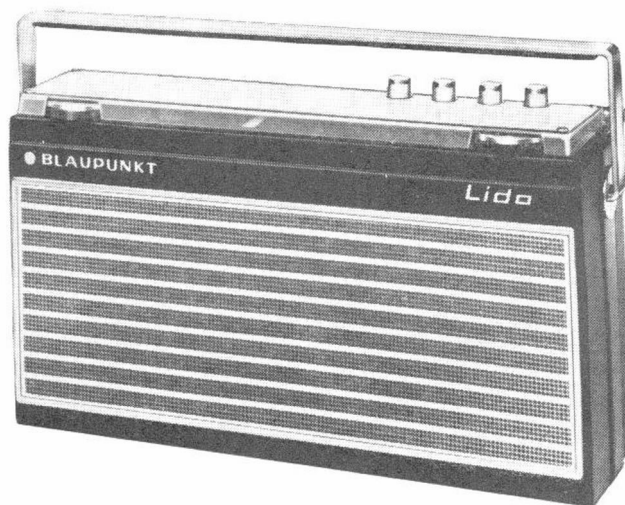
BLAUPUNKT KOFFERRADIO

Lido L
7659310

Kundendienstschrift · Service Manual

gültig für Geräte ab Nr. 480 001

valid for sets from No. 480 001



Inhaltsverzeichnis

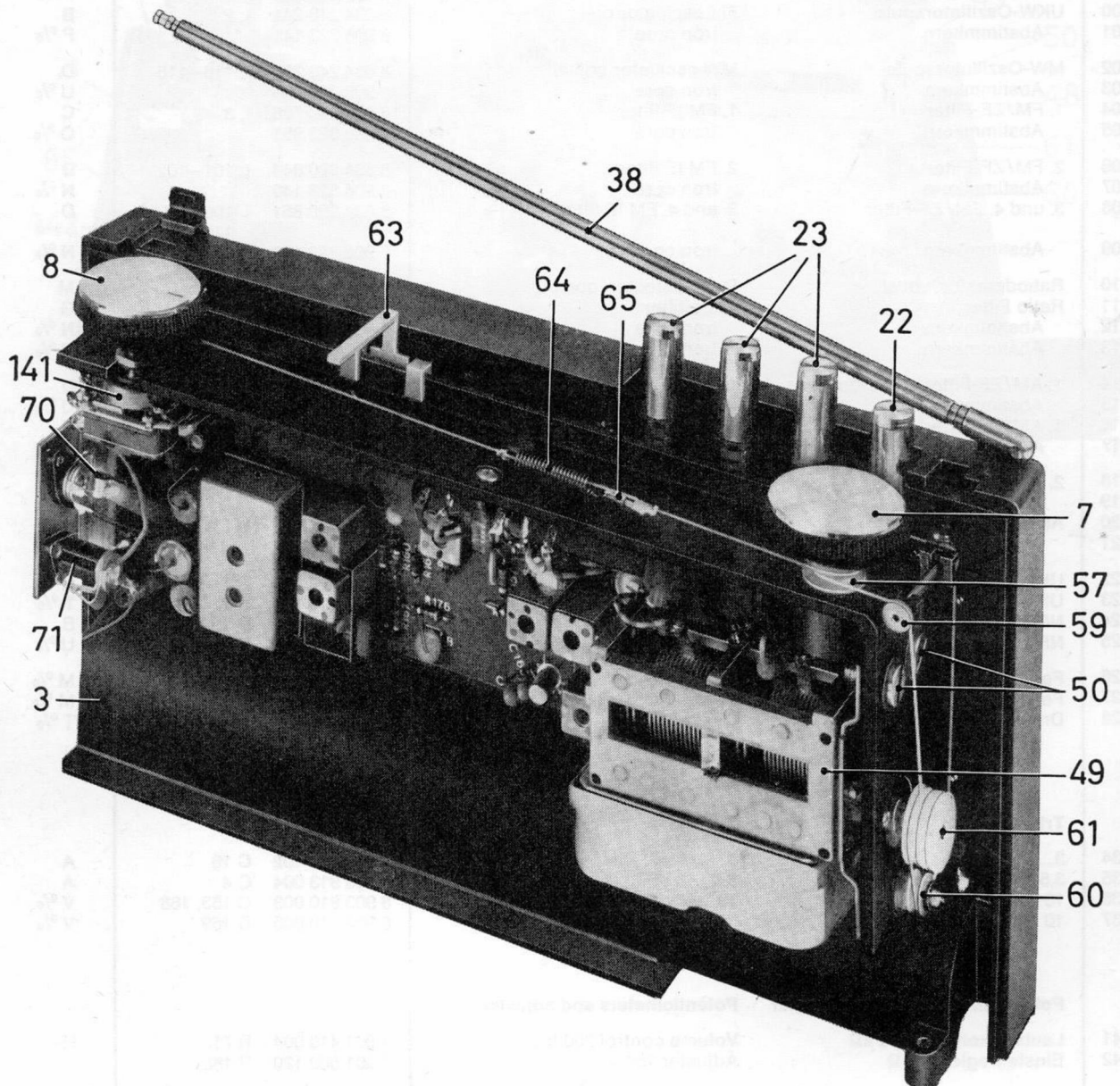
1. Ersatzteilliste, elektrische und mech. Teile, Bildbeilage	Seite 2-5
2. Ersatzteilliste, Kondensatoren und Widerstände	Seite 6-7
3. Stromversorgung; techn. Hinweise	Seite 8
4. Montagehinweise und Seilzug	Seite 9
5. Bedruckte Platten	Seite 10
6. Schaltbild	Seite 11
7. Lage der Abgleichpunkte und Abgleichtabelle	Seite 12

Table of contents

1. Spare parts list, electrical and mechanical parts, illustrations	page 2-5
2. Spare parts list, capacitors and resistors	page 6-7
3. Power supply; instructions	page 8
4. Mounting instructions and drive cable	page 9
5. Printed circuit boards	page 10
6. Schematic	page 11
7. Position of alignment points and alignment table	page 12

Lfd. Nr. Item No.	Bestellbezeichnung Part	Bestell-Nr. Part-No.	Pos. i. Schaltbild Pos. i. schematic	Preisgruppe Price group	
Schichtwiderstände Composition resistors					
193	10 $\Omega \pm 10\%$	0,125 W	8 900 303 101	R 182	U %
194	100 $\Omega \pm 10\%$	0,125 W	8 900 303 102	R 179, 57	P %
195	150 $\Omega \pm 5\%$	0,2 W	8 900 301 152	R 5	P %
196	220 $\Omega \pm 10\%$	0,125 W	8 900 303 222	R 185	P %
197	330 $\Omega \pm 10\%$	0,125 W	8 900 303 332	R 163	P %
198	330 $\Omega \pm 5\%$	0,2 W	8 900 301 332	R 157	P %
199	470 $\Omega \pm 10\%$	0,125 W	8 900 303 472	R 56	P %
200	470 $\Omega \pm 5\%$	0,2 W	8 900 301 472	R 6, 55	P %
201	560 $\Omega \pm 10\%$	0,125 W	8 900 303 562	R 155	P %
202	560 $\Omega \pm 5\%$	0,2 W	8 900 301 562	R 1, 161	P %
203	1 k $\Omega \pm 10\%$	0,125 W	8 900 303 103	R 56	P %
204	1 k $\Omega \pm 5\%$	0,2 W	8 900 301 103	R 2, 4, 158, 159, 173, 180	P %
205	1,2 k $\Omega \pm 5\%$	0,2 W	8 900 301 123	R 3	P %
206	1,5 k $\Omega \pm 10\%$	0,125 W	8 900 303 153	R 153	P %
207	2,2 k $\Omega \pm 10\%$	0,125 W	8 900 303 223	R 181, 184	P %
208	3,3 k $\Omega \pm 5\%$	0,2 W	8 900 301 333	R 154, 172, 186	P %
209	4,7 k $\Omega \pm 5\%$	0,2 W	8 900 301 473	R 165, 169, 176	P %
210	6,8 k $\Omega \pm 10\%$	0,125 W	8 900 303 682	R 162	P %
211	10 k $\Omega \pm 10\%$	0,125 W	8 900 303 104	R 151, 171	P %
212	10 k $\Omega \pm 5\%$	0,2 W	8 900 301 104	R 164, 167	P %
213	15 k $\Omega \pm 5\%$	0,2 W	8 900 301 154	R 170	P %
214	27 k $\Omega \pm 10\%$	0,125 W	8 900 303 274	R 58, 183	P %
215	120 k $\Omega \pm 5\%$	0,2 W	8 900 301 125	R 160	P %
216	120 k $\Omega \pm 10\%$	0,125 W	8 900 303 125	R 177	P %
217	150 k $\Omega \pm 5\%$	0,2 W	8 900 301 155	R 156	P %
218	680 k $\Omega \pm 10\%$	0,125 W	8 900 303 685	R 178	P %
NTC-Widerstand NTC resistors					
225	130 $\Omega \pm 20\%$	1 W	8 901 325 015	R 187	C

Lfd. Nr. Item No.	Bestellbezeichnung	Part	Bestell-Nr. Part-No.	Pos. i. Schaltbild Pos. i. schematic	Preisgruppe Price group
	Antriebsteile	Drive parts			
56	Antriebsachse	Drive shaft	8 653 010 002		Q %
57	Antriebsrolle	Drive pulley	8 656 660 000		N %
58	Seilrolle unter L-Regler	Pulley below volume control	8 626 660 093		N %
59	Umlenkrolle, klein	Pulley, small	8 626 610 013		N %
60	Seilrolle unter Drehkondensator	Pulley below tuning capacitor	8 626 660 071		K %
61	Antriebsrolle auf Drehkoachse	Drive pulley on tuning capacitor shaft	8 656 660 001		O %
62	Antriebsschnur	Drive cord	6 766 111 010		P %
63	Zeiger	Pointer	8 651 368 015		P %
64	Zugfeder	Tension spring	8 634 640 048		K %
65	Röhrchen	Small tube	8 630 421 011		A %
	Stecker und Buchsen	Plugs and jacks			
70	Anschlußbuchse für Kleinsthörer	Jack for earphone	8 908 613 321		W %
71	Anschlußbuchse für Netzteil	Jack for mains unit	8 908 613 301		A
72	Stecker für Kleinsthörer	Plug for earphone	8 908 603 226		B
73	Stecker für Netzteil	Plug for mains unit	8 908 603 202		B



1 Stromversorgung

Das Gerät ist mit einem Batteriehalter für 4 Babyzellen je 1,5 V (25 mm ϕ) ausgerüstet. Zum Einsetzen und Auswechseln der Batterien den Schieber am Boden des Gerätes in der angegebenen Richtung herauschieben. Die 4 Babyzellen hintereinander in gleicher Polungsrichtung einschieben. Auf richtige Polung achten! (Polung ist im Batteriehalter eingepreßt.) Schieber bis zum Einrasten einschieben.

2 Einstellung des Kollektorruhestromes

- 2.1 Vor der Ruhestrom-Einstellung das Gerät ca. 1 Stunde bei Prüfraum-Temperatur lagern.
- 2.2 In die Kollektorleitung von V 161 <7> Fig. 7 ein Milliampere-meter schalten (Multavi V, Meßbereich 15 mA).
- 2.3 Den Ruhestrom ca. 1 Minute nach dem Einschalten des Gerätes mit dem Einstellregler R 188 auf 4 mA + 20 - 10 % bei einer Betriebsspannung von 6 V einstellen, Fig. 2.

3 Abgleich

- 3.1 Die Betriebsspannung soll 6 V betragen.
- 3.2 Meßsender und Empfänger erden.
- 3.3 Zeiger mit der Eichmarke in Deckung bringen. (Linke Skalenseite.)
- 3.4 Outputmeter ($R_i \geq 100 \Omega$) parallel zum eingebauten Lautsprecher anschließen. 50 mW = 0,5 V am Outputmeter.
- 3.5 Lautstärkeregler voll aufdrehen, Tontaste nicht gedrückt.
- 3.6 Beim AM-ZF-Abgleich Spannungsteiler, Fig. 1, verwenden.
- 3.7 Bei FM ein hochohmiges Voltmeter ($R_i \geq 50 \text{ k}\Omega/\text{V}$) parallel zu R 58 anschließen, <6>, Fig. 7.
- 3.8 Angegebene Reihenfolge der Abgleichelemente einhalten.
- 3.9 Abgleich so lange wiederholen, bis keine Verbesserung mehr erzielt wird.

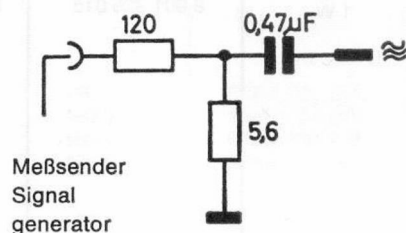


Fig. 1

1 Power Supply

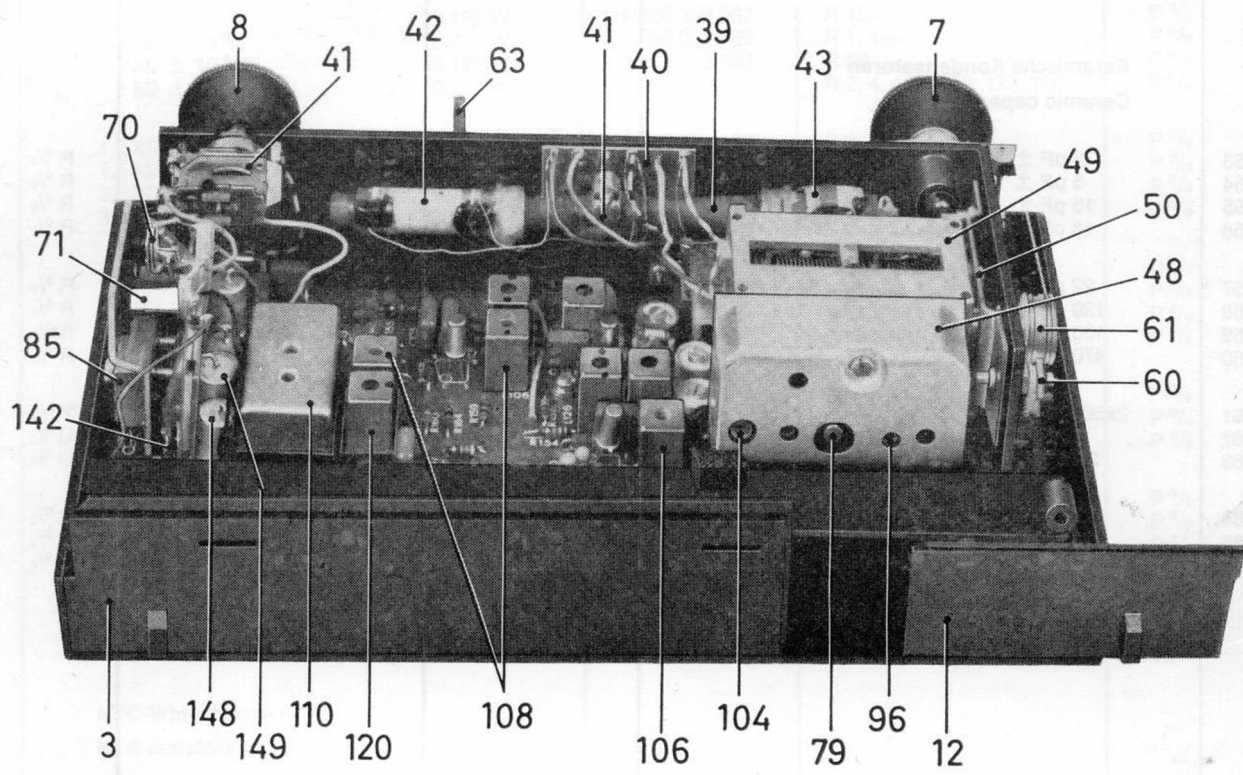
The set is equipped with a battery container for 4 C-size batteries of 1.5 V each (ϕ 1"). For inserting and exchanging the batteries remove slide at the bottom of the set in the direction shown. Insert the 4 C-size batteries in series and always in the same polarity. Pay attention to the right polarity which is impressed in the battery container. Push slide to its initial position until it snaps in.

2 Setting Collector Zero Signal Current

- 2.1 Previous to setting collector zero signal current store set at test room temperature for approx. 1 hour.
- 2.2 Connect an ammeter (Multavi V, measuring band 15 mA) to the collector lead of V 161 <7>, fig. 7.
- 2.3 Approx. 1 minute after switching on set, set zero signal current via adjuster R 188 to 4 mA + 20 - 10 % at an operating voltage of 6 V, see fig. 2.

3 Alignment

- 3.1 Operating voltage should be 6 V.
- 3.2 Ground signal generator and set.
- 3.3 Line up pointer with LH end calibration of dial.
- 3.4 Connect outputmeter ($R_i \geq 100 \Omega$) parallel to built-in speaker. 50 mW = 0.5 V output.
- 3.5 Turn volume to maximum, tone button unpressed.
- 3.6 For AM-IF alignment use voltage divider, see fig. 1.
- 3.7 For FM alignment connect VTVM ($R_i \geq 50 \text{ k}\Omega/\text{V}$) parallel to R 58, <6>, fig. 7.
- 3.8 Follow alignment sequence carefully.
- 3.9 Repeat alignment until no further improvement can be obtained.

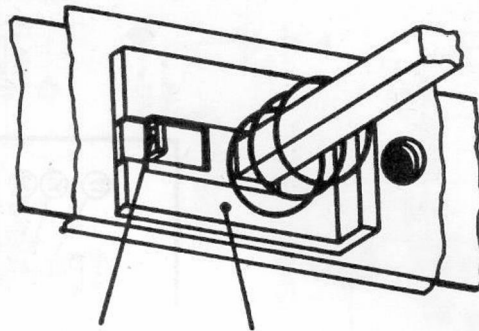


- 3
- 7
- 8
- 41
- 42
- 63
- 41
- 40
- 39
- 43
- 70
- 49
- 50
- 71
- 48
- 61
- 85
- 60
- 142
- 148
- 149
- 110
- 120
- 108
- 106
- 104
- 79
- 96
- 12

Lfd. Nr. Item No.	Bestellbezeichnung Part		Bestell-Nr. Part-No.	Pos. i. Schaltbild Pos. i. schematic	Preisgruppe Price group
Elektrolytkondensatoren Electrolytic capacitors					
146	2,2 μ F + 50 - 20 % Tantal	25 V	8 903 700 510	C 57, 165, 170	B
147	250 μ F + 50 - 20 %	6 V	8 903 405 135	C 186, 189, 196	C
148	250 μ F + 50 - 20 %	10 V	8 903 402 213	C 196	C
149	500 μ F + 50 - 20 %	6 V	8 903 405 114	C 195	B
Keramische Kondensatoren Ceramic capacitors					
153	3 pF \pm 10 %	500 V	8 902 230 025	C 10	R %
154	5 pF \pm 10 %	500 V	8 902 250 025	C 5	R %
155	15 pF \pm 2,5 %	125 V	8 902 215 161	C 17	R %
156	18 pF \pm 5 %	160 V	8 902 218 101	C 1	R %
157	22 pF \pm 5 %	250 V	8 902 222 106	C 9	R %
158	120 pF \pm 2 %	63 V	8 902 212 236	C 12	R %
159	180 pF \pm 10 %	40 V	8 902 218 233	C 8	R %
160	470 pF \pm 10 %	400 V	8 902 247 235	C 11	R %
161	2x560 pF + 30 - 20 %	125 V	8 902 256 251	C 56	T %
162	1 nF \pm 20 %	160 V	8 902 210 381	C 2	U %
163	2,2 nF + 50 - 20 %	160 V	8 902 222 301	C 194	U %
164	4,7 nF + 80 - 20 %	250 V	8 902 247 327	C 15, 55, 154, 180	U %
165	10 nF + 80 - 20 %	30 V	8 902 210 426	C 174	U %
166	10 nF + 80 - 20 %	250 V	8 902 210 440	C 155, 181, 188	U %
Kunstfolienkondensatoren Plastic film capacitors					
172	15 pF \pm 1 pF	160 V	8 902 730 205	C 101	S %
173	39 pF \pm 1 pF	160 V	8 902 730 215	C 51	S %
174	56 pF \pm 5 %	160 V	8 902 730 419	C 52	S %
175	117 pF \pm 1 %	160 V	8 902 731 161	C 152	S %
176	180 pF \pm 2,5 %	63 V	8 902 710 231	C 106, 111	S %
177	250 pF \pm 2,5 %	160 V	8 902 730 365	C 162	S %
178	360 pF \pm 2,5 %	25 V	8 902 704 238	C 141, 161	T %
179	470 pF \pm 2,5 %	30 V	8 902 704 241	C 131	T %
180	560 pF \pm 2,5 %	25 V	8 902 704 243	C 193	T %
181	680 pF \pm 2,5 %	25 V	8 902 704 245	C 136, 182	V %
182	1,8 nF \pm 2,5 %	25 V	8 902 704 255	C 18	W %
183	6,8 nF \pm 2,5 %	100 V	8 902 704 269	C 157	W %
184	22 nF \pm 10 %	100 V	8 902 913 309	C 158, 160	V %
185	47 nF \pm 20 %	100 V	8 902 913 617	C 166, 173, 175, 176, 183	X %
186	0,1 μ F \pm 20 %	100 V	8 902 913 625	C 187, 190	X %

Lfd. Nr. Item No.	Bestellbezeichnung	Part	Bestell-Nr. Part-No.	Pos. i. Schaltbild Pos. i. schematic	Preisgruppe Price group
	Gehäuseteile	Housing parts			
1	Gehäuse-Vorderteil mit Griff	Housing, front side with handle	8 655 270 400		N
2	Griff	Handle	8 657 414 010		K
3	Gehäuse-Rückteil mit Batterie-Halter	Housing, rear side with battery holder	8 655 270 410		F
4	Stopfen für Buchsen	Plug for jacks	8 620 560 032		M %
5	Lautsprecher	Speaker	8 637 620 091		K
6	Befestigungs-Clip	Mounting clip	8 631 212 039		H %
7	Knopf für Abstimmung	Knob for tuning	8 652 060 000		A
8	Knopf für Lautstärke	Knob for volume	8 652 060 010		B
9	Filzscheibe für Drehknopf	Felt washer for tuning knob	8 630 150 490		E %
10	Skala	Dial	8 651 160 101		E
11	Kunststoffplatte für Skala	Plastic board for dial	8 650 050 005		Q %
12	Gehäuseverschluß Batterie-Fach	Case locking — battery compartment	8 655 260 340		N %
13	Gehäusefeder	Case spring	8 651 210 000		J
14	Batterieanschluß	Battery connection	8 624 330 001		G %
15	Einlage	Interior packing	8 655 460 020		Q %
16	Verpackung	Packing	8 655 430 005		A
	Drucktasensatz	Pushbutton set			
20	Miniaturlachtaste, 4-teilig	Miniature flat button 4 pieces	8 658 840 040		J
21	Schaltkammer	Switch chamber	8 624 301 341		W %
22	Kontaktschieber mit 2 Brücken und Knopf, selbstauslösend	Contact slide self-releasing with 2 bridges and knob	8 622 001 216		C
23	Kontaktschieber mit 2 Brücken und Knopf	Contact slide with 2 bridges and knob	8 622 001 217		C
24	Kontaktbrücke mit Feder	Contact bridge with spring	8 624 300 101		M %
25	Druckfeder für Kontaktschieber	Coil spring for contact slide	8 624 600 213		H %
26	Formfeder für Sicherungsschieber	Form spring for security slide	8 621 200 007		P %
27	Sicherungsblech	Fixing plate	8 621 300 518		N %
28	Blattfeder für Arretierstift	Spring for retention pin	8 621 200 005		G %
29	Halteblech für Blattfeder	Mounting plate for flat spring	8 620 100 205		C %
	Gedruckte Platten (bestückt)	Printed circuit boards (equipped)			
31	HF/ZF/NF-Platte	HF IF AF board	8 658 300 060	PL 1	Z = 107,-
32	UKW-Platte	FM board	8 658 300 065	PL 2	O
33	Ratiodetektor-Platte	Ratio detector board	8 658 300 070	PL 3	L
	Antennen	Antennas			
38	Teleskopantenne	Telescopic antenna	8 628 120 063		F
39	Ferritantennenstab	Ferrite rod antenna	8 908 313 946		B
40	Ferritantennenplatte	Ferrite antenna board	8 654 390 000		L %
41	Antennenhalter	Support for antenna	8 620 660 075		O %
42	MW-Vorkreissspule	MW RF circuit coil	8 624 220 114	L 71, 72	B
43	LW-Vorkreissspule	LW RF circuit coil	8 624 220 232	L 73, 74	X %
	Abstimmteile	Tuning parts			
48	UKW-Teil, vollst.	FM unit, compl.	8 658 810 000		S
49	Drehkondensator	Tuning capacitor	8 903 976 350		L
50	Befestigungs-Schraube für Drehkondensator	Mounting screw for tuning capacitor	8 623 410 037		N %
51	Gummipuffer für Schraube	Rubber shock absorber for screw	8 620 360 009		G %

Lfd. Nr. Item No.	Bestellbezeichnung	Part	Bestell-Nr. Part-No.	Pos. i. Schaltbild Pos. i. schematic	Preisgruppe Price group
	Transistoren und Dioden	Transistors and diodes			
78	AF 106	AF 106	8 905 606 004	V 1	Z = 5,10
79	AF 121	AF 121	8 905 606 105	V 2	Z = 5,05
80	AF 126 gelb	AF 126 yellow	8 905 606 154	V 55	Z = 3,65
81	AF 201	AF 201	8 905 606 390	V 155	Z = 4,75
82	AF 121 braun	AF 121 brown	8 905 606 106	V 156, 157	Z = 5,05
83	BC 238 B	BC 238 B	8 905 707 313	V 158	Z = 2,35
84	BC 262 B	BC 262 B	8 905 706 288	V 159	F
85	AC 141 K / 142 K paarig, gleiche Gruppe	AC 141 K / 142 K by pairs same group	8 905 613 091	V 160, 161	H
86	AA 119 paarig, gleiche Gruppe	AA 119 by pairs same group	8 905 313 017	X 55, 56	Z = 1,60
87	AA 112	AA 112	8 905 305 004	X 1, 156	Z = 0,80
88	SFD 037	SFD 037	8 905 305 056	X 157	Z = 1,15
	Filter, Drosseln, Spulen	Filters, chokes, coils			
98	UKW-Zwischenkreisspule	FM intermediate circuit coil	8 624 240 240	L 1	V %
99	Abstimmkern	Iron core	8 908 323 141		P %
100	UKW-Oszillatorspule	FM oscillator coil	8 624 240 241	L 2	B
101	Abstimmkern	Iron core	8 908 323 141		P %
102	MW-Oszillatorspule	MW oscillator coil	8 634 240 256	L 116-118	D
103	Abstimmkern	Iron core	8 908 343 545		U %
104	1. FM/ZF-Filter	1. FM IF filter	8 634 240 755	L 3	C
105	Abstimmkern	Iron core	8 908 323 951		O %
106	2. FM/ZF-Filter	2. FM IF filter	8 634 290 844	L 101-102	D
107	Abstimmkern	Iron core	8 908 323 140		N %
108	3. und 4. FM/ZF-Filter	3. and 4. FM IF filter	8 634 290 851	L 106, 107, 111, 112	D
109	Abstimmkern	Iron core	8 908 323 140		N %
110	Ratiodetektor, vollst.	Ratio detector, compl.	8 634 290 754		M
111	Ratio Filter	Ratio filter	8 634 290 750	L 51-53	G
112	Abstimmkern	Iron core	8 908 323 140	f. L 51	N %
113	Abstimmkern	Iron core	8 908 323 146	f. L 53	N %
114	1. AM/ZF-Filter, Kollektorkreis	1. AM IF filter collector circuit	8 634 240 255	L 126, 127	D
115	Abstimmkern	Iron core	8 908 343 545		U %
116	1. AM/ZF-Filter, Basiskreis	1. AM IF filter base circuit	8 634 240 249	L 131	E
117	Abstimmkern	Iron core	8 908 343 545		U %
118	2. AM/ZF-Filter	2. AM IF filter	8 634 240 260	L 136, 137	D
119	Abstimmkern	Iron core	8 908 343 545		U %
120	AM-Demodulator	AM demodulator	8 634 240 248	L 141, 142	D
121	Abstimmkern	Iron core	8 908 343 545		U %
122	UKW-Antennendrossel	FM antenna choke	8 674 210 265	D 1	P %
123	UKW-Emitterdrossel	FM emitter choke	8 634 210 154	D 2	T %
124	NF-Emitterdrossel	AF emitter choke	8 634 240 732	D 152	B
125	NF-Drossel	AF choke	8 674 220 045	D 153-155	U %
126	Ferritperle	Ferrite bead	8 908 313 060	L 6	M %
127	Ferritperle	Ferrite bead	8 908 313 140	L 75	M %
128	Drossel	Choke	8 624 210 180	D 41	T %
	Trimmer	Trimmers			
134	3..... 9 pF	3..... 9 pF	8 903 913 102	C 16	A
135	3,5.....13 pF	3.5.....13 pF	8 903 913 004	C 4	A
136	10.....40 pF	10.....40 pF	8 903 910 003	C 153, 168	V %
137	10.....60 pF	10.....60 pF	8 903 910 005	C 169	V %
	Potentiometer und Einstellregler	Potentiometers and adjuster			
141	Lautstärkeregl. 200 kΩ	Volume control 200 kΩ	8 901 410 004	R 71	H
142	Einstellregler 150 Ω	Adjuster 150 Ω	8 901 502 120	R 188	B



Nase
Nose

Sicherungsglasche
Locking

Fig. 3

4 Ausbau des Chassis

- 4.1 Schraube am Boden des Gehäuses entfernen.
- 4.2 Die 4 Schrauben an der Skala entfernen.
- 4.3 Skala und Abdeckung abnehmen, Drehknöpfe abziehen.
- 4.4 Die beiden Gehäuseklammern links und rechts neben den Drehknöpfen mittels Schraubenzieher abheben.
- 4.5 Gehäusehälften auseinanderklappen. Vorsicht! Nicht die Lautsprecherdrähte abreißen.
- 4.6 Die 4 Schrauben am Rande der Platte und eine in der Mitte entfernen. Chassis herausheben.
- 4.7 Beim Zusammenbau des Gehäuses darauf achten, daß die beiden Nocken am Gehäuseboden in die entsprechenden Schlitze einrasten.

5 Auswechseln eines Drucktastenschiebers

- 5.1 Chassis ausbauen.
- 5.2 Mit einer Spitzpinzette die Sicherungsglasche (am Drucktastenschieber der Taste „M“) nach vorn aushaken (Fig. 3).
- 5.3 Durch leichten seitlichen Zug (ca. 1 mm) an der Nase des Sicherungsschiebers erfolgt die Entriegelung der 4 Tasten (Tasten festhalten!).
- 5.4 Gewünschten Tastenschieber herausziehen und auswechseln.
- 5.5 Nach gleichzeitigem Drücken der 4 Tasten Sicherungsglasche wieder einhaken.

6 Auswechseln des Skalenseils

- 6.1 Chassis wie unter 4. angegeben ausbauen.
- 6.2 Skalenseil nach Fig. 4 auflegen (Länge ca. 0,80 m).

4 Removal of Chassis

- 4.1 Loosen screw at the bottom of the set.
- 4.2 Loosen the 4 dial screws.
- 4.3 Remove dial, cover and knobs.
- 4.4 Lift the two housing clamps at the LH and RH side of the knobs by means of a screwdriver.
- 4.5 Separate the housing halves. Attention! Do not tear off the speaker cables.
- 4.6 Loosen the 4 screws at the edges of the board as well as the one in the middle. Remove chassis.
- 4.7 When remounting the chassis observe that the two cams at the bottom of the set engage in the respective slots.

5 Exchange of a Pushbutton Rod

- 5.1 Remove chassis.
- 5.2 With a pair of tweezers release the locking at the rod of the button „M“, see fig. 3.
- 5.3 By pulling slightly sideways (approx. 0.04 inch) at the nose of the securing slide the disengagement of the 4 pushbuttons takes place (retain pushbuttons!).
- 5.4 Remove the respective pushbutton rod and replace it by the new one.
- 5.5 By pressing the 4 pushbuttons simultaneously, reengage locking.

6 Exchange of Drive Cable

- 6.1 Dismount chassis as described under 4.
- 6.2 Place drive cable as shown in fig. 4 (length approx. 32").

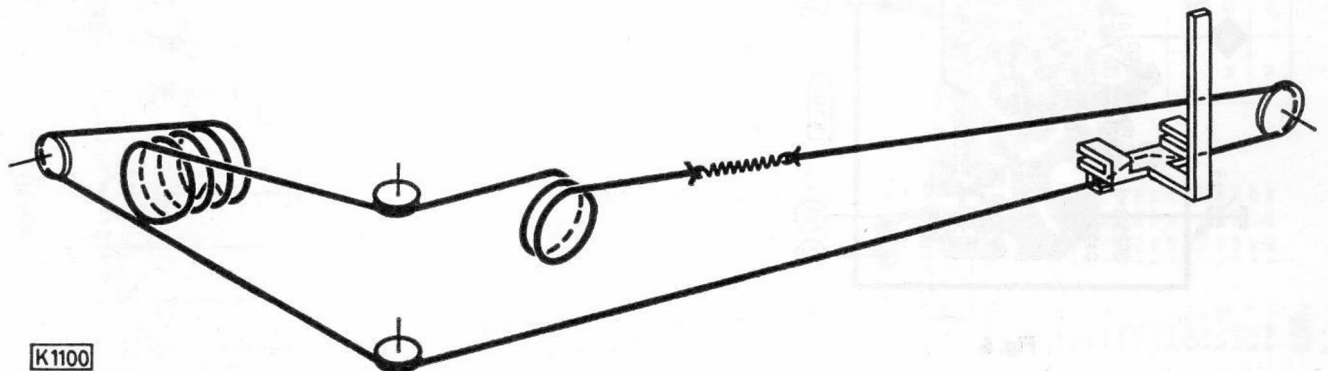
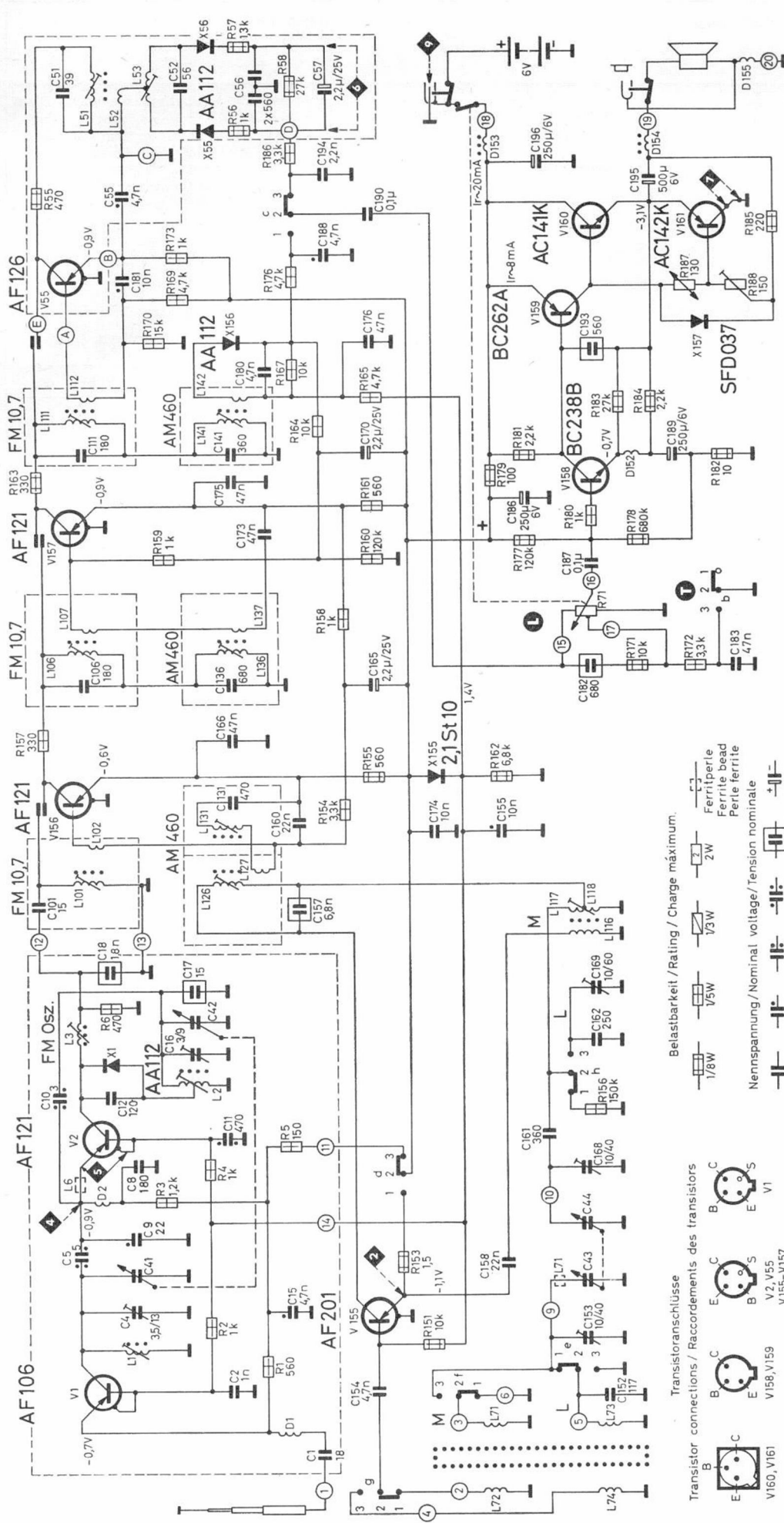
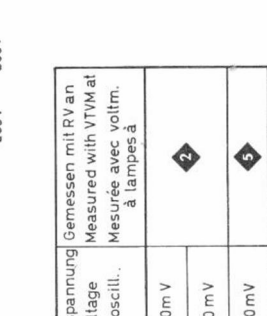


Fig. 4



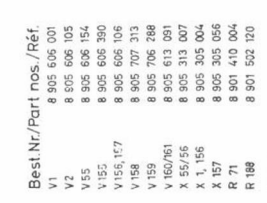
- T** Tastaeste
Touche tonalité
- L** Lautstärke
Volume control
Contrôle de volume
- 4** Einstellbar mit R 977
Réglé avec R 977
- 9** Anschlußbuchse für Netzteil
Prise pour bloc d'alimentation

- Gleichspannung Tol. ±15% mit
Röhrenvoltmeter Ri ≧ 10MΩ gegen +
gemessen (ohne Signal)
- DC voltages tol. ±15% measured with
VTVM Ri ≧ 10 MΩ to +
(without signal)
- Tensions CC tol. ±15% mesurées avec voltmètre
à lampes Ri ≧ 10MΩ contre + (sans signal)



Gez. Schallerstellung: U
Shown Position: FM
Position dessinée: FM

Best.Nr./Part nos./Réf.	Bereich Band Gamme	Schwingungsspannung Osc. voltage Tension oscilli.	Gemessen mit RV an Measured with VTVM at Mesurée avec voltm. à lampes à
V1 8 905 606 001	L	70 - 120 mV	2
V2 8 905 606 154	M	80 - 120 mV	
V55 8 905 606 300	U	80 - 130 mV	5
V155 8 905 606 006			
V157 8 905 707 313			
V158 8 905 706 288			
V159 8 905 613 091			
V160/161 8 905 313 007			
X 1,156 8 905 305 004			
X 157 8 905 305 005			
R 71 8 901 470 004			
R 188 8 901 502 020			



Änderungen vorbehalten! Modifications réservées!

Abgleichtabelle

Alignment Table

		Wellenbereiche:				Wavebands:	
UKW	87,4 – 108 MHz =	3,43 –	2,78 m	FM	87,4 – 108 MHz =	3,43 –	2,78 m
MW	515 – 1640 kHz =	584 –	185 m	MW	515 – 1640 kHz =	584 –	185 m
LW	148 – 260 kHz =	2027 –	1153 m	LW	148 – 260 kHz =	2027 –	1153 m
Bereich Waveband	Meßsender Sign. Gen.	MHz	Skalenzeiger Pointer	Abgleichelemente Trimming points		HF-Empfindlichkeit bezogen bei AM auf 50 mW Ausgangslstg.; FM auf 0,5 V Ratiospannung RF sensitivity on AM for 50 mW output; FM for 0.5 V ratio voltage	
	über Spannungsteiler Fig. 1 via voltage divider Fig. 1					ab Basis / from base V 155 über Spannungsteiler/via voltage divider=20:1	
M (ZF / IF)	ab/from <3>	¹⁾ 0,46	1600	L 141, L 136, L 131, L 126 auf Maximum / to maximum		ca./approx. 40 µV	
				Oszillator Oscillator	Vorkreis Pre. circ.	Im homogenen Feld In homogenous field	
M	²⁾ Koppelspule Coupling coil	0,59	590	L 117	L 71	ca./approx. 120 µV/m	
		1,5	1500	C 168	C 153	ca./approx. 70 µV/m	
L		0,16	160	—	L 73	ca./approx. 180 µV/m	
		0,25	250	C 169	—	ca./approx. 360 µV/m	
über Spannungsteiler/via voltage divider=10:1							
U (ZF / IF)	über 1 nF an <4> via 1 nF to <4>	10,7	104	L 51, L 111, L 106 L 101, L 3, L 53 auf max. Ratiospannung to max. ratio voltage		ab Basis/from base V 156 ca./approx. 350 µV	
	über 60 Ω Kabel via 60 Ω cable			Oszillator Oscillator	Zwischenkreis Int. circ.	ab Antennenanschluß from antenna connection	
U	Antenne/antenna	88	88	L 2	L 1	ca./approx. 4 µV	
		104	104	C 16	C 4		

¹⁾ Bei Geräten mit besonderer Kennzeichnung AM ZF 452 kHz = 0,452 MHz.

²⁾ Koppelspule, ca. 20 Windungen, 6 cm Durchmesser, an das Meßsenderkabel anschließen und in die Nähe des Ferritstabes bringen. Abgleich nach der Abgleichtabelle.

¹⁾ For sets with special indication IF AM 452 kHz = 0.452 MHz.

²⁾ Connect coupling coil, approx. 20 wdgs., 2,36" ϕ to cable of signal generator and approach the coil to ferrite antenna. Align according to alignment table.

Lage der Abgleichpunkte / Position of Alignment Points

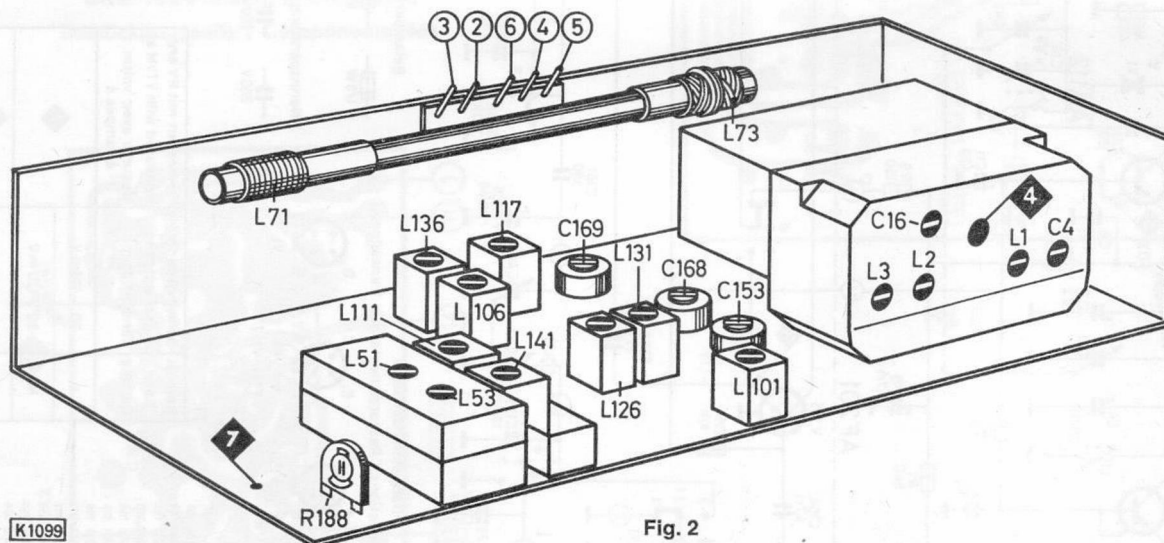


Fig. 2

Änderungen vorbehalten!

Nachdruck – auch auszugsweise – nur mit Quellenangabe gestattet

Blaupunkt-Werke GmbH, Hildesheim · Mitglied der Bosch-Gruppe

Printed in Germany by Hagemann-Druck, Hildesheim

Modifications reserved!

Reproduction – also by extract – only permitted with indication of authorities used

KDB 570. 04. 003. 20