



BLAUPUNKT-KOFFERRADIO

Derby de Luxe 7658730/734

KDB 986-417

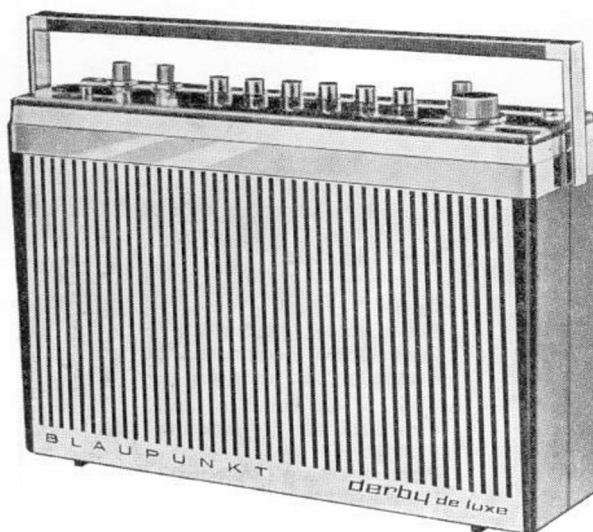
Serie Z

Kundendienstschrift

Service Manual

gültig für Geräte ab Nr. Z 100001

valid for Sets from No. Z 100001



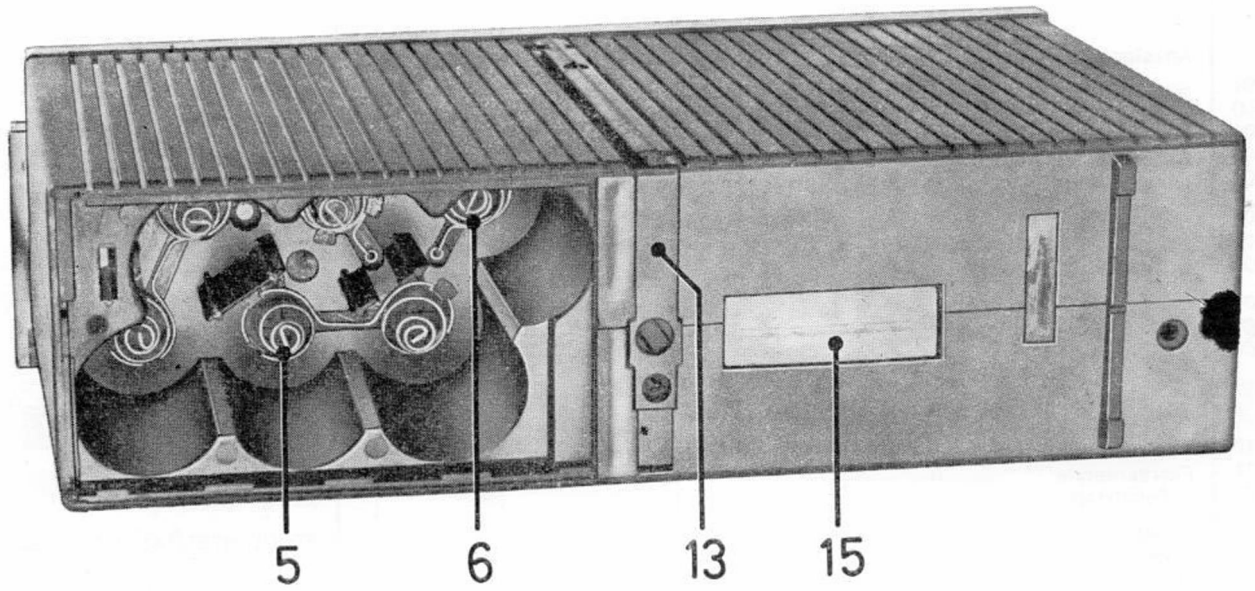
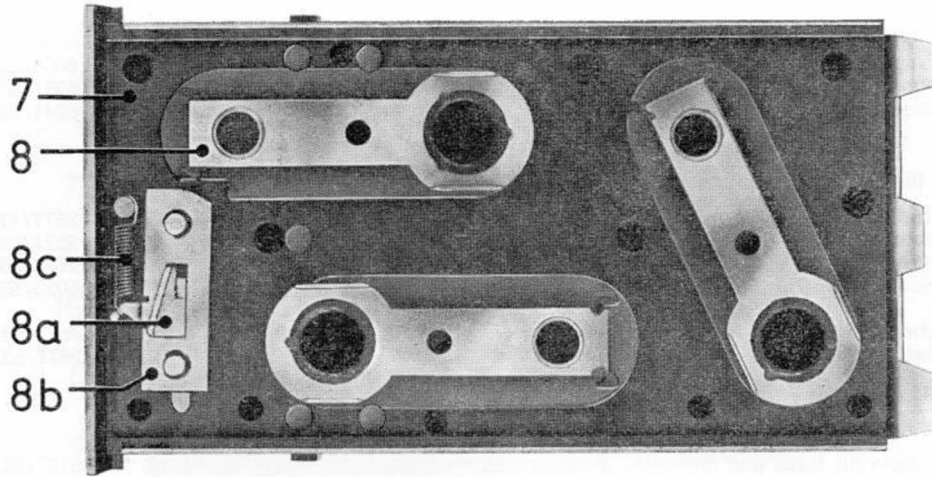
Inhaltsverzeichnis

1. Ersatzteilliste, elektrische und mech. Teile, Bildbeilage	Seite 2-7
2. Ersatzteilliste, Kondensatoren und Widerstände	Seite 8-9
3. Stromversorgung; techn. Hinweise	Seite 10
4. Montagehinweise und Seilzug	Seite 11
5. Lage der Abgleichpunkte und Abgleichtabelle	Seite 12-13
6. Bedruckte Platten	Seite 14-16
7. Schaltbild	Seite 17-18

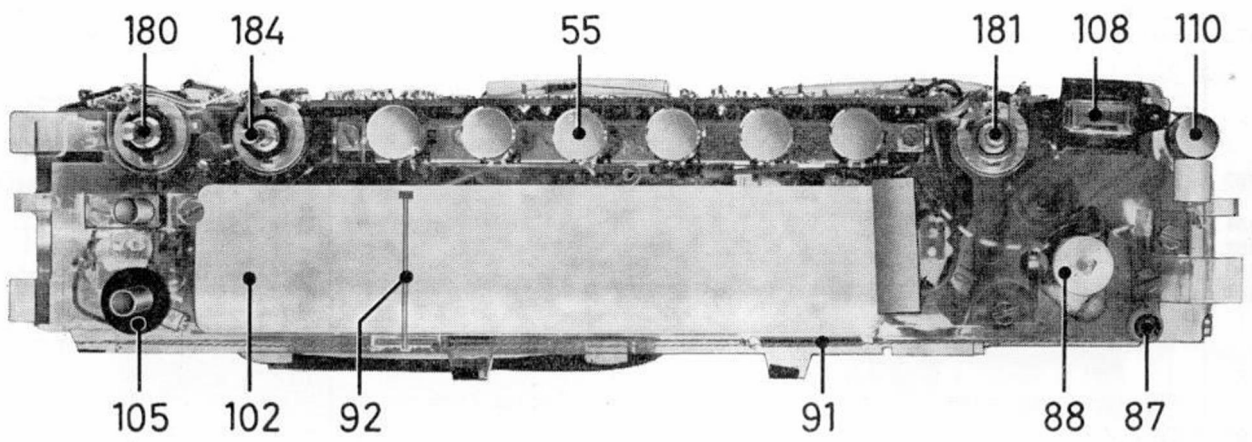
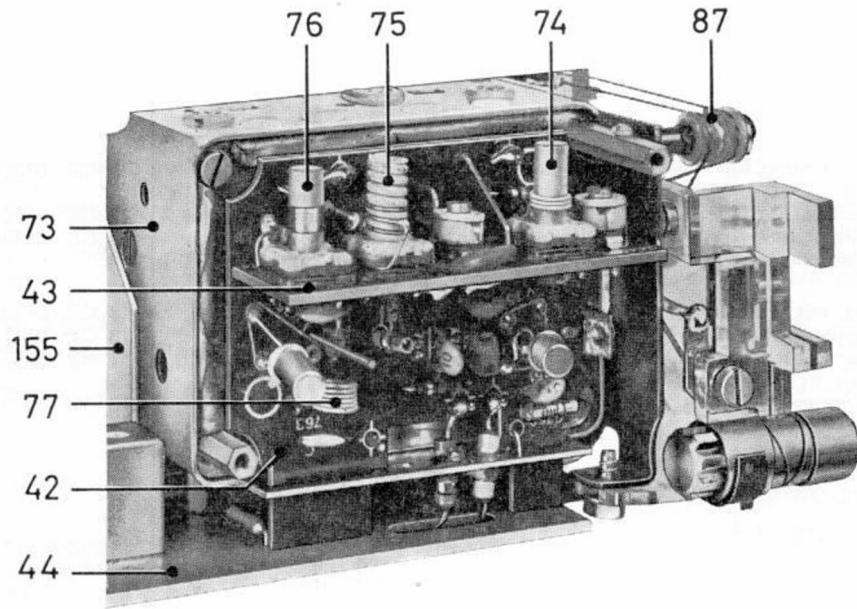
Table of Contents

1. Spare parts list, electrical and mechanical parts, illustrations	page 2-7
2. Spare parts list, capacitors and resistors	page 8-9
3. Power supply; directions	page 10
4. Mounting instructions and drive cable	page 11
5. Position of alignment points and alignment table	page 12-13
6. Printed circuit boards	page 14-16
7. Schematic	page 17-18

Lfd. Nr. Item No.	Bestellbezeichnung	Part	Best.-Nr. Part-No.	Position im Schaltbild Position in schematic
Gehäuse und Einzelteile				
Housing and Parts				
1	Gehäuse ohne Tragbügel	Housing without carrying handle	19 GE 6170/08z	
2	Stoffbespannung	Cloth	85 VK 6101/24x	
3	Gehäuse-Oberteil	Upper housing part	53 NF 6310/11x	
4	Halblech für Tragbügelbefestigung	Plate for fastening the carrying handle	07 BE 6275/01x	
5	Kontaktfeder für Batteriehalter (lang)	Contact spring for battery container (long)	31 KV 6008/01x	
6	Kontaktfeder für Batteriehalter (kurz)	Contact spring for battery container (short)	31 KV 6009/06x	
7	Deckel für Batteriekasten	Cover for battery container	06 BA 6022/01z	
8	Kontaktplatte	Contact plate	31 KV 6006/03x	
8a	Riegel	Locking lever	53 NF 6343/01x	
8b	Gleitblech	Sliding plate	48 MT 6037/01x	
8c	Zugfeder	Spring	68 SF 6021/01x	
9	Tragbügel	Carrying handle	96 XZ 6135/01x	
10	Filzscheibe	Felt washer	58 NS 6007/01x	
11	Sicherungsscheibe für Tragbügelbefestigung	Washer for fastening the carrying handle	2 916 080 005	
12	Halblech	Mounting plate	07 BE 6275/01x	
13	Führungsschiene	Guide	07 BE 6268/11x	
14	Befestigungsschraube (AM 3 x 12)	Fixing screw (AM 3 x 12)	73 SR 6002/70x	
15	Verschlusskappe (Geräteunterseite)	Cover (lower housing part)	53 NF 6188/01x	
16	Stopfen für Buchsen	Protection cap for jacks	53 NF 6317/01x	
17	Stopfen für Antennenbuchse	Protection cap for antenna jack	53 NF 6330/01x	
18	Verpackung	Packing	86 VP 6066/05x	
19	Schale für Verpackung	Plastic packing (Styropor)	86 VP 6071/01x	
20	Frontverkleidung	Front escutcheon	85 VK 6226/04x	
Lautsprecher				
Speaker				
31	Lautsprecher	Speaker	33 LA 0873/09z	LA 701
32	Zentriermembrane	Spider	58 NS 0844/01x	
33	Abdeckkalotte	Protection cap	58 NS 0850/01x	
34	Membrane, vollst.	Cone, compl.	39 ME 0730/04z	
Bestückte gedruckte Platten				
Equipped Printed Circuit Boards				
41	HF-, ZF- + NF-Platte, vollst.	RF, IF + AF board, compl.	61 PT 6183/01z	PL 1
42	UKW-Mischteil-Platte	FM unit board	61 PT 6142/61z	PL 2
43	UKW-Spulenplatte	FM coil board	61 PT 6143/61z	PL 3
44	UKW-Seitenplatte	FM lateral board	61 PT 6172/01z	PL 4
45	Platte für Kontaktleiste (Pos. 138)	Board for contact strip (item 138)	61 PT 6173/01z	PL 5
42a	Für 58 734: UKW-Mischteilplatte	for 58 734: FM unit board	61 PT 6142/81z	PL 2
43a	UKW-Spulenplatte	FM coil board	61 PT 6143/81z	PL 3
Drucktastensatz				
Pushbutton Switch				
51	Drucktastensatz, mechanisch	Pushbutton switch, mech.	70 SH 6094/01x	
52	Kontaktschieber EU	Contact slide EU	32 KZ 0043/03a	
53	Kontaktschieber U, M	Contact slide U, M	32 KZ 0043/05a	
54	Kontaktschieber KI und KII	Contact slide KI and KII	32 KZ 0043/06a	
54a	Kontaktschieber L	Contact slide L	32 KZ 0043/04a	
55	Tastenkopf	Knob	26 KF 6112/21z	
56	Kontaktplättchen mit Blattfeder	Contact lamination with flat spring	30 KT 0201/01a	
57	Druckfeder für Kontaktschieber	Pression spring for contact slide	68 SF 0002/13a	
58	Formfeder für Sicherungsschieber	Flat spring for locking slide	09 BF 0001/07a	

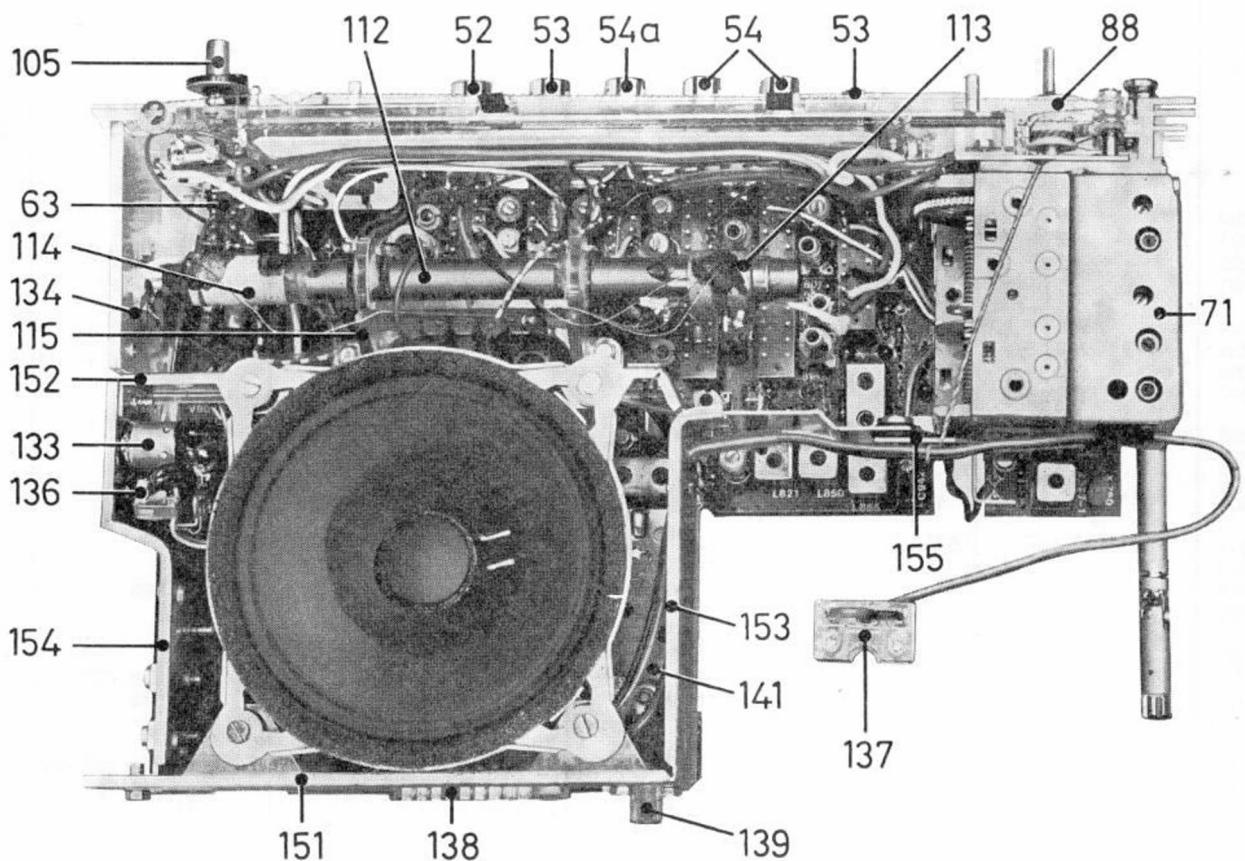


Lfd. Nr. Item No.	Bestellbezeichnung	Part	Best.-Nr. Part-No.	Position im Schaltbild Position in schematic
59	Sicherungsglasche	Locking	07 BE 0003/18a	
60	Arretierstift (Halbrundniet)	Fixing pin (half-round rivet)	74 ST 0001/01a	
61	Blattfeder für Arretierstift	Flat spring for fixing pin	09 BF 0001/05a	
62	Auflageplättchen für Blattfeder	Washer for flat spring	47 MS 0200/05a	
63	Schaltkammer für Batt.-Anzeige	Switch chamber for battery indicator	70 SH 6092/01x	
64	Schaltkammer für Auto-Halterung	Switch chamber for support	70 SH 6075/03x	
	Abstimmteile	Tuning Parts		
71a	UKW-Teil, vollst., für 58 734	FM unit, compl., for 58 734	17 EV 6008/12z	
71	UKW-Teil, vollst. mit Drehko	FM unit, compl. with tuning capacitor	17 EV 6008/06z	
72	Abdeckkappe	Protection cap	43 MK 6031/02x	
73	Drehkondensator	Tuning capacitor	14 DK 6041/02x	C 730-733
	Einzelteile für UKW-Spulenplatte	Parts for FM Coil Board		
74	UKW-Zwischenkreisspule	FM intermediate circuit coil	87 WC 2577/17z	L 770
75	UKW-Oszillatortspule	FM oscillator coil	87 WC 2577/22z	L 771
76	1. FM/ZF-Filter	1st FM/IF filter	87 WC 2577/33z	L 772
77	UKW-Drossel	FM choke	87 WC 5023/55x	D 750
	für 58 734:	for 58 734:		
74a	UKW-Zwischenkreisspule	FM intermediate circuit coil	87 WC 2577/54z	L 770
75b	UKW-Oszillatortspule	FM oscillator coil	87 WC 2577/55z	L 771
	Knöpfe und Antriebsteile	Knobs and Drive Parts		
81	Drehknopf, klein für Bass und Sopran	Knob, small, for bass and treble	26 KF 6107/01z	} zus. bestell. } order togeth.
82	Knopfhalter	Knob holder	46 MR 0730/23n	
83	Filzscheibe für 26 KF 6107/01z	Felt washer for 26 KF 6107/01z	58 NS 2009/61x	
84	Drehknopf für Abstimmung	Knob for tuning	26 KF 6108/01z	} zus. bestell. } order togeth.
85	Knopfhalter	Knob holder	46 MR 0730/23n	
86	Filzscheibe für 26 KF 6108/01z	Felt washer for 26 KF 6108/01z	58 NS 2009/62x	
87	Seilrolle	Pulley	63 RL 0704/01x	
88	Antriebsrolle für Abstimmung	Drive pulley for tuning	63 RL 6010/01x	
89	Antriebsschnur (Meterware)	Drive cord (order in metres)	718 121	
90	Rohrniet für Antriebsschnur	Hollow rivet for drive cord	54 NI 0709/11n	
91	Zugfeder für Antriebsschnur	Tension spring for drive cord	68 SF 0880/01x	
92	Zeiger, vollst.	Pointer, compl.	76 SZ 6056/01z	
93	Drehknopf, klein für Lautstärke	Knob, small, for volume	26 KF 6107/02z	
	Anzeigeteile	Indicator Units		
99	Skala für 58 734	Dial for 58 734	72 SQ 6264/03x	
100	Skala für 58 730	Dial for 58 730	72 SQ 6264/01x	
101	Linsenschraube für Skala	Lens-head screw for dial	73 SR 6002/87n	
102	Reflektor	Reflector	62 RF 6019/02x	
103	Lampenhalter	Lamp holder	18 FA 6004/01z	
104	Skalenlampe 7 V, 0,1 A	Dial lamp 7 V, 0.1 A	21 GL 0701/01x	
105	Druckknopf für Skalenbeleuchtung	Pushbutton for dial illumination	26 KF 6095/04z	
106	Druckfeder für Pos. 105	Tension spring for item 105	68 SF 6020/22z	
107	Kontaktfeder	Contact spring	31 KV 6046/02x	
108	Kleininstrument	Tuning indicator	96 XZ 6117/01x	
109	Gummirohr für Pos. 108	Rubber tube for item 108	57 NR 2025/02x	
	Antennen	Antennas		
110	Teleskopantenne	Telescopic antenna	05 AT 6024/13x	
111	Ferritantenne	Ferrite antenna	05 AT 6032/02z	
112	Ferritstab	Ferrite rod	53 NF 6082/09x	
113	LW-Vorkreisspule	LW RF coil	87 WC 2258/14z	L 722, 723
114	MW-Vorkreisspule	MW RF coil	87 WC 6116/07z	L 720, 721
115	Halter für Ferritantenne	Support for ferrite antenna	79 TG 6174/03z	
	Stecker und Buchsen	Plugs and Jacks		
130	TA + TB-Stecker, 5-polig	Plug for PU + TR, 5-pole	67 SE 0734/36x	
131	Stecker für Netzteil	Plug for mains unit	67 SE 0762/04x	
132	Stecker für Kleinsthörer	Earphone plug	67 SE 0734/73x	
133	TA + TB-Buchse, 5-polig	Jack for PU + TR, 5-pole	67 SE 0734/93x	
134	Antennenbuchse	Antenna jack	38 MB 0823/10x	
135	Anschlußbuchse für Netzteil	Jack for mains unit	67 SE 0762/18x	
136	Anschlußbuchse für Kleinsthörer	Earphone jack	67 SE 6021/01x	



Lfd. Nr. Item No.	Bestellbezeichnung	Part	Best.-Nr. Part-No.	Position im Schaltbild Position in schematic
137	Anschlußbuchse, 2-polig (Batterieanschluß)	Jack, 2-pole (battery connection)	18 FA	6005/01x
138	Kontaktleiste (Steckverbindung)	Contact strip (plug connection)	67 SE	6007/06z
139	Führungsbuchse	Guide	51 NB	6019/02x
140	Winkelhebel	Bent lever	23 HE	6053/01x
141	Schalthebel am Winkelhebel	Switch lever at bent lever	23 HE	6052/01z
142	Bolzen für Hebel	Stud for lever	10 BO	6014/02x
Rahmenteile		Frame Parts		
151	Rahmenteil (Abdeckung für Kontaktleiste)	Frame part (cover for contact strip)	13 CZ	6132/02x
152	Rahmenteil, genietet für Ferritantenne	Frame part, riveted, for ferrite antenna	13 CZ	6113/03z
153	Halteblech genietet (mit Kontaktleiste und Führungsbuchse)	Mounting plate, riveted (with contact strip and guiding bush)	13 CZ	6148/01z
154	Seitenteil, vollst. mit Anschlußbuchsen	Lateral plate, compl., with jacks	13 CZ	6110/03z
155	Tragewinkel, vollst. für UKW-Teil	Bracket, compl., for FM unit	13 CZ	6117/03z
156	Gummipuffer für Lautsprecherbefestigung	Rubber cushion for speaker mounting	51 NB	6007/03x
157	Bolzen mit Innengewinde	Stud with thread	10 BO	6062/01x
Transistoren		Transistors		
165	AF 126 braun	AF 126 brown	8 905 606 158	V 900, 902
166	AF 201 C	AF 201 C	8 905 606 391	V 901
167	AF 201	AF 201	8 905 606 390	V 903
168	AF 106	AF 106	8 905 606 001	V 750
169	AC 151 VII	AC 151 VII	8 905 605 234	V 905
170	BC 108 B	BC 108 B	8 905 706 207	V 904
171	AC 153 K } paarweise bestellen	AC 153 K } order by pairs	8 905 613 150	V 906, 907
172	AC 176 K } AF 121	AC 176 K } AF 121	8 905 606 105	V 751
Gleichrichter und Dioden		Rectifier and Diodes		
175	2,1 ST 10	2.1 ST 10	8 905 020 013	X 900, 750
176	AA 112	AA 112	8 905 305 004	X 902, 770
177	AA 112 (paarweise bestellen)	AA 112 (order by pairs)	8 905 313 007	X 903, 904
178	SFD 037	SFD 037	8 905 305 704	X 905
Potentiometer und Einstellregler		Potentiometers and Adjusters		
180	Lautstärke 200 k Ω mit Ein-Aus-Schalter	Volume 200 k Ω with on-off switch	8 901 410 001	R 703
181	Sopranregler 250 k Ω	Treble 250 k Ω	8 901 417 083	R 701
182	250 Ω	250 Ω	8 901 535 232	R 977
183	5 k Ω	5 k Ω	8 901 502 101	R 934
184	Bassregler 2,5 M Ω	Bass 2.5 M Ω	8 901 417 084	R 702
Filter, Drosseln, Spulen		IF Transformers, Chokes, Coils		
190	KW II Vorkreissspulen	SW II RF coils	87 WC	6228/03z L 805-807
191	Abstimmkern	Iron core	73 SR	3478/02x f. L 806
192	KW II Oszillatorsspulen	SW II oscillator coils	87 WC	2568/59z L 825-826
193	Abstimmkern	Iron core	73 SR	3478/01x f. L 826
194	MW-Vorkreissspulen	MW RF coils	87 WC	6158/03z L 810-812
195	Abstimmkern	Iron core	73 SR	2024/01x f. L 811
196	MW-Oszillatorsspulen	MW oscillator coils	91 ZF	0745/78z L 830-832
197	Abstimmkern	Iron core	40 MF	0827/02x f. L 831
198	LW-Vorkreissspulen	LW RF coils	87 WC	6156/03z L 814-816
199	Abstimmkern	Iron core	73 SR	0757/02x f. L 815
200	LW-Oszillatorsspulen	LW oscillator coils	87 WC	2568/53z L 835-836
201	Abstimmkern	Iron core	73 SR	3478/01x f. L 835

Lfd. Nr. Item No.	Bestellbezeichnung	Part	Best.-Nr. Part-No.	Position im Schaltbild Position in schematic
202	1. FM/ZF-Filter (Kollektorkreis)	1st FM/IF transformer (collector circuit)	87 WC 2577/33z	L 772
203	Abstimmkern	Iron core	77 SR 3478/01x	f. L 772
204	1. FM/ZF-Bandfilter (Basiskreis)	1st FM/IF transformer (base circuit)	91 ZF 0748/42z	L 790-791
205	Abstimmkern	Iron core	73 SR 3478/01x	f. L 790
206	2. FM/ZF-Bandfilter	2nd FM/IF transformer	91 ZF 0746/09z	L 840-843
207	Abstimmkern	Iron core	73 SR 3478/01x	f. L 841, 842
208	3. FM/ZF-Bandfilter	3rd FM/IF transformer	91 ZF 0746/11z	L 860-863
209	Abstimmkern	Iron core	73 SR 3478/01x	f. L 861, 862
210	4. FM/ZF-Bandfilter (Ratio)	4th FM/IF transformer (ratio)	91 ZF 0746/21z	L 880-882
211	Abstimmkern	Iron core	73 SR 3478/01x	f. L 880
212	Abstimmkern	Iron core	73 SR 3478/02x	f. L 882
213	1. AM/ZF-Filter (Kollektorkreis)	1st AM/IF transformer (collector circuit)	91 ZF 0745/09z	L 850-851
214	Abstimmkern	Iron core	40 MF 0827/01x	f. L 850
215	1. AM/ZF-Filter (Basiskreis)	1st AM/IF transformer (base circuit)	91 ZF 0745/46z	L 855
216	Abstimmkern	Iron core	40 MF 0827/01x	f. L 855
217	2. AM/ZF-Filter (Kollektorkreis)	2nd AM/IF transformer (collector circuit)	91 ZF 0745/44z	L 870-871
218	Abstimmkern	Iron core	40 MF 0827/01x	f. L 870
219	2. AM/ZF-Filter (Basiskreis)	2nd AM/IF transformer (base circuit)	91 ZF 0745/46z	L 875
220	Abstimmkern	Iron core	40 MF 0827/01x	f. L 875
221	AM/ZF Diodenfilter	AM/IF diode filter	91 ZF 0745/45z	L 890-891
222	Abstimmkern	Iron core	40 MF 0828/02x	f. L 890
223	ZF-Saugkreis	IF wavetrap	87 WC 6228/02z	L 818
224	Drossel	Choke	87 WC 2076/01z	D 701
225	Antennenspule	Antenna coil	87 WC 2568/54z	L 819
226	Tiefpaßspule	Low-pass coil	87 WC 2577/30z	L 901
227	LW-Antennenspule	LW antenna coil	87 WC 2590/10z	L 900
228	Drossel	Choke	87 WC 2569/32z	D 901
229	ZF-Sperrkreisspule	IF rejector circuit coil	87 WC 6209/01z	D 781
229a	Entstördrossel	Suppressor choke	87 WC 2708/05x	D 700
230	Sieb-drossel	Filter choke	87 WC 2708/05x	D 780
231	Eingangstrafo	Input transformer	78 TF 0773/01z	T 780
232	Ferritperle	Ferrite bead	40 MF 0767/20n	L 902
233	KW I Vorkreisspule	SW I RF coil	87 WC 6228/01z	L 800-802
234	KW I Oszillators-pule	SW I oscillator coil	91 ZF 0748/43z	L 820-821



Lfd. Nr. Item No.	Bestellbezeichnung Designation	Bestell-Nr. Part No.	Pos. i. Schaltbild Pos. i. schematic
	Trimmer		
	Trimmer Capacitors		
235	Trimmer 3..... 9 pF	8 903 913 102	C 770, 771, 905, 908
236	Trimmer 7.....35 pF	8 903 913 002	C 901, 910
237	Trimmer 4,5...20 pF	8 903 913 001	C 902, 907, 931, 932, 934
	Elektrolytkondensatoren		
	Electrolytic Capacitors		
240	2 μ F \pm 20 %	25 V Tantal	C 959
241	10 μ F + 50 - 20 %	15 V	C 974, 961
242	100 μ F + 50 - 20 %	15 V	C 978
243	250 μ F + 50 - 20 %	3 V	C 980
244	500 μ F + 50 - 20 %	15 V	C 949, 981, 982
	Keramikkondensatoren		
	Ceramic Capacitors		
260	3,5 pF \pm 0,2 pF	500 V	C 753, 761
261	7 pF \pm 0,5 pF	125 V	C 752, 773
262	10 pF \pm 1 pF	125 V	C 782
263	10 pF \pm 1 pF	500 V	C 759
264	15 pF \pm 0,5 pF	125 V	C 944
265	15 pF \pm 5 %	125 V	C 917
266	18 pF \pm 5 %	250 V	C 704
267	27 pF \pm 5 %	250 V	C 758, 909
268	47 pF \pm 2 %	250 V	C 774, 911
269	100 pF \pm 2 %	250 V	C 750, 780
270	180 pF \pm 2 %	250 V	C 762, 772
271	330 pF \pm 20 %	250 V	C 951, 952
272	470 pF \pm 10 %	500 V	C 751, 950
273	470 pF \pm 10 %	500 V	C 754, 963
274	680 pF + 50 - 20 %	500 V	C 757
275	820 pF \pm 10 %	500 V	C 760
276	1,5 nF \pm 20 %	125 V	C 957
277	1,5 nF + 50 - 20 %	500V	C 958
278	1,8 nF \pm 10 %	40 V	C 763
279	2,2 nF + 50 - 20 %	125 V	C 960
280	4,7 nF + 50 - 20 %	125 V	C 922, 953
281	22 nF + 100 - 20 %	16 V	C 916
	Kunststoffkondensatoren		
	Plastic Film Capacitors		
290	30 pF \pm 1 pF	125 V	C 703, 709
291	47 pF \pm 2,5 %	125 V	C 929
292	62 pF \pm 2,5 %	125 V	C 701
293	75 pF \pm 5 %	125 V	C 925
294	180 pF \pm 2,5 %	125 V	C 935, 936
295	200 pF \pm 2,5 %	125 V	C 702, 706
296	250 pF \pm 2,5 %	125 V	C 707, 904
297	360 pF \pm 2,5 %	125 V	C 708
298	680 pF \pm 2,5 %	125 V	C 979
299	1 nF \pm 2,5 %	30 V	C 921
300	1 nF \pm 2,5 %	125 V	C 966
301	2 nF \pm 5 %	125 V	C 970
302	2,2 nF \pm 2,5 %	30 V	C 924
303	3 nF \pm 10 %	400 V	C 973
304	4,7 nF \pm 2,5 %	30 V	C 705, 928
305	6,8 nF \pm 5 %	400 V	C 942
306	10 nF \pm 10 %	100 V	C 700
307	10 nF \pm 20 %	100 V	C 930, 946, 962
308	22 nF \pm 20 %	100 V	C 915, 945
309	33 nF \pm 20 %	250 V	C 971
310	47 nF \pm 20 %	250 V	C 943, 964, 967, 972
311	0,1 μ F \pm 20 %	100 V	C 918, 948, 956
312	0,1 μ F \pm 20 %	250 V	C 781

Lfd. Nr. Item No.	Bestellbezeichnung Designation	Bestell-Nr. Part No.	Pos. i. Schaltbild Pos. i. schematic
Schichtwiderstände Composition Resistors			
320	10 $\Omega \pm 10\%$	0,125 W 8 900 303 101	R 965, 966
321	33 $\Omega \pm 10\%$	0,125 W 8 900 303 331	R 973
322	100 $\Omega \pm 10\%$	0,125 W 8 900 303 102	R 907, 922, 929
323	120 $\Omega \pm 10\%$	0,125 W 8 900 303 122	R 930
324	150 $\Omega \pm 10\%$	0,125 W 8 900 303 152	R 958, 979
325	180 $\Omega \pm 10\%$	0,3 W 8 900 401 182	R 949
326	220 $\Omega \pm 5\%$	0,2 W 8 900 301 222	R 900, 903, 914
327	220 $\Omega \pm 10\%$	0,125 W 8 900 303 222	R 783
328	330 $\Omega \pm 5\%$	0,2 W 8 900 301 332	R 923
329	390 $\Omega \pm 10\%$	0,125 W 8 900 303 392	R 978
330	470 $\Omega \pm 5\%$	0,2 W 8 900 301 472	R 916, 921
331	560 $\Omega \pm 5\%$	0,2 W 8 900 301 562	R 902, 904
332	560 $\Omega \pm 10\%$	0,125 W 8 900 303 562	R 781
333	680 $\Omega \pm 10\%$	0,125 W 8 900 303 682	R 971
334	680 $\Omega \pm 5\%$	0,2 W 8 900 301 682	R 917
335	1 k $\Omega \pm 5\%$	0,2 W 8 900 301 103	R 909, 700, 750, 753, 754, 756
336	1 k $\Omega \pm 10\%$	0,125 W 8 900 303 103	R 913, 920, 935, 959, 969
337	1,2 k $\Omega \pm 10\%$	0,125 W 8 900 303 123	R 782, 915, 931, 972
338	1,5 k $\Omega \pm 10\%$	0,125 W 8 900 303 153	R 970
339	2,7 k $\Omega \pm 10\%$	0,125 W 8 900 303 273	R 928
340	3,3 k $\Omega \pm 5\%$	0,2 W 8 900 301 333	R 901, 956
341	3,3 k $\Omega \pm 10\%$	0,125 W 8 900 303 333	R 943
342	4,7 k $\Omega \pm 5\%$	0,2 W 8 900 301 473	R 957
343	5,6 k $\Omega \pm 10\%$	0,125 W 8 900 303 563	R 944
344	6,8 k $\Omega \pm 10\%$	0,125 W 8 900 303 683	R 780
345	10 k $\Omega \pm 5\%$	0,2 W 8 900 301 104	R 927, 955, 972
346	10 k $\Omega \pm 10\%$	0,125 W 8 900 303 104	R 936, 938, 945
347	18 k $\Omega \pm 5\%$	0,2 W 8 900 301 184	R 924
348	22 k $\Omega \pm 5\%$	0,2 W 8 900 301 224	R 941
349	22 k $\Omega \pm 10\%$	0,125 W 8 900 303 224	R 942
350	47 k $\Omega \pm 10\%$	0,125 W 8 900 303 474	R 952
351	56 k $\Omega \pm 5\%$	0,125 W 8 900 305 564	R 963
352	56 k $\Omega \pm 5\%$	0,2 W 8 900 301 564	R 905
353	100 k $\Omega \pm 5\%$	0,2 W 8 900 301 105	R 751, 755
354	150 k $\Omega \pm 5\%$	0,125 W 8 900 305 155	R 912, 962
355	330 k $\Omega \pm 10\%$	0,125 W 8 900 303 335	R 951
356	330 k $\Omega \pm 5\%$	0,125 W 8 900 305 335	R 964
357	470 k $\Omega \pm 10\%$	0,125 W 8 900 303 475	R 911
358	680 k $\Omega \pm 10\%$	0,125 W 8 900 303 685	R 784
NTC-Widerstand Thermistor			
250	130 Ω	8 901 325 015	R 976

Technische Hinweise

1 Stromversorgung

Das Gerät wird aus 6 Mono-Zellen gespeist, die im Gerät untergebracht sind. Die Betriebsspannung beträgt 9 V. Als Ersatz nur 1,5 V Mono-Zellen „Leak proof“, 35 mm ϕ , verwenden.

Zur Stromversorgung des Koffergerätes kann anstelle der Batterien ein handelsübliches Netzteil mit einer stabilisierten Spannung von 9 Volt an die dafür vorgesehene Buchse angeschlossen werden. Durch den Anschluß wird die Batterieleistung automatisch unterbrochen, so daß bei Betrieb mit dem Netzteil die Batterien nicht angeschlossen sind. Wird das Gerät **nur** mit Netzteil betrieben, so empfehlen wir, die Batterien aus dem Gerät herauszunehmen.

Zur Stromversorgung des ausgebauten Chassis können auch die 6 Mono-Zellen verwendet werden. Die Kabelverbindung vom Batteriehalter zum Chassis ist steckbar.

2 Betrieb im Auto

Zum Betrieb im Auto kann **nur** die Blaupunkt-Einbau-Haltevorrichtung **HV 580**, Typ 7658950, verwendet werden. Die Haltevorrichtung wird fest im Auto eingebaut.

Bei Fahrzeugen mit 6 Volt Betriebsspannung muß zusätzlich der Blaupunkt DC-Wandler Typ 7607315 verwendet werden.

Die Montage der Haltevorrichtung nach Einbauanleitung KDB 981-816 durchführen.

Beachten Sie bitte die Angaben über Polaritäts- und Lautsprecherumschaltung.

Nach Einschieben des Kofferradios in die Haltevorrichtung sind die Ferritantenne und die Teleskopantenne automatisch abgeschaltet. Wirksam ist jetzt nur die an die Haltevorrichtung angeschlossene Autoantenne. Die Ausgangsleistung wird gleichzeitig von 2 auf 3 Watt erhöht.

3 Ausbau des Chassis

- 3.1 Kreuzschlitzschraube an der Führungsschiene und am Bodenteil lösen.
- 3.2 Kreuzschlitzschraube neben dem Sichtfenster und Befestigungsschraube am Bodenteil des Batterieschachtes entfernen.
- 3.3 Abdeckstopfen an der Antennenbuchse entfernen.
- 3.4 Bedienungsknöpfe abziehen und Befestigungsschrauben an der Skala lösen.
- 3.5 Skala nach vorn abnehmen.
- 3.6 Chassis durch leichten Zug nach oben herausziehen.
- 3.7 Die Kabelverbindung (Stromversorgung) vom Batteriehalter zum Chassis ist steckbar.

Technical Advice

1 Power Supply

The set is operated with 6 flashlight cells, D-size, which are placed in the set. The supply voltage is 9 V. For replacement use only D-size cells "Leak proof" 1.5 V, 1 $\frac{1}{2}$ inches ϕ .

Instead of the batteries, a 9 V mains unit can be used as power supply which is connected to the corresponding jack, and supplies a stabilised voltage. On connecting this mains unit the batteries are automatically disconnected. If the set is to be used with the mains unit **only**, we recommend to remove the batteries.

The 6 flashlight batteries can also be used as power supply if the chassis has been removed out of the housing. The power supply lead from battery container to chassis can be plugged.

2 Car Operation

For car operation you may **only** use the Blaupunkt car mounting **HV 580**, type 7658950, which is firmly installed in the car.

For cars with 6 volts supply voltage a Blaupunkt DC converter type 7607315 must be used in addition.

The car mounting should be installed according to the installation instructions KDB 981-816.

Please observe the indications concerning polarity and speaker conversion.

After inserting the portable in the car mounting the ferrite antenna and telescopic antenna are automatically disconnected. The car antenna is now connected to the set via the car mounting. At the same time, the output is increased from 2 to 3 watts.

3 Removal of Chassis

- 3.1 Loosen Phillips screw at the guiding strip and at the lower part of the housing.
- 3.2 Remove Phillips screw next to the small window and the mounting screw at the bottom part of the battery compartment.
- 3.3 Remove plastic cover of antenna jack.
- 3.4 Remove control knobs and loosen mounting screws on the dial.
- 3.5 Remove dial.
- 3.6 Remove chassis in upward direction.
- 3.7 The power supply lead from battery container to chassis can be plugged.

6 Einstellung des Kollektorruhestroms

- 6.1 Die Betriebsspannung soll 9 V betragen.
- 6.2 Vor der Ruhestrom-Einstellung das Gerät ca. 1 Std. bei Prüfraum-Temperatur lagern.
- 6.3 In die gemeinsame Kollektorleitung beider Endtransistoren (<7> Fig. 11) ein Milliampereometer schalten (Multavi V, Meßbereich 15 mA).
- 6.4 Lautstärkereglern auf Minimum.
- 6.5 Den Ruhestrom ca. 1 Minute nach dem Einschalten des Gerätes mit dem Einstellregler R 977 (Fig. 3) auf $4 \text{ mA} + 20-10\%$ einstellen.

7 AM-Abgleich

- 7.1 Die Betriebsspannung soll 9 V betragen.
- 7.2 Meßsender und Empfänger erden.
- 7.3 Zeiger mit der Eichmarke in Deckung bringen. (Linke Skalenseite.)
- 7.4 Outputmeter ($R_i \geq 100 \Omega$) parallel zum eingebauten Lautsprecher anschließen. $50 \text{ mW} = 0,5 \text{ V}$ am Outputmeter.
- 7.5 Lautstärkereglern voll aufdrehen, Sopranregler auf „hell“, Bassregler auf „dunkel“.
- 7.6 Beim AM-Abgleich künstliche Antenne, Fig. 4, verwenden.
Achtung! Beim Abgleich des MW- und LW-Vorkreises auf dem Wellenschalter muß der Umschalter, Fig. 3, in Pfeilrichtung geschaltet sein.
- 7.7 Vor dem AM-ZF-Abgleich, Kern der Saugkreisspule L 818 herausdrehen.
- 7.8 Die AM-ZF-Saugkreisspule L 818 wird nach erfolgtem ZF-Abgleich wieder auf Spannungsminimum abgeglichen.

8 FM-Abgleich

- 8.1 Durch Drücken der AFC-Taste automatische Scharfabbildung ausschalten.
- 8.2 Beim FM-Abgleich ein hochohmiges Voltmeter $R_i \geq 50 \text{ k}\Omega/\text{V}$ parallel zu C 959 anschließen, <6> Fig. 11.
- 8.3 Angegebene Reihenfolge der Abgleichpunkte einhalten.
- 8.4 Abgleich so lange wiederholen, bis keine Verbesserung mehr erzielt wird.

6 Setting Collector Zero Signal Current

- 6.1 The operating voltage should be 9 volts.
- 6.2 Previous to setting collector zero signal current store set at test room temperature for approx. 1 hour.
- 6.3 Connect an ammeter (Multavi V, measuring band 15 mA) to the combined collector lead of both output transistors (<7> fig. 11).
- 6.4 Turn volume control to minimum.
- 6.5 Approx. 1 minute after switching on set, set zero signal current via adjuster R 977 (fig. 3) to $4 \text{ mA} + 20-10\%$.

7 AM Alignment

- 7.1 Operating voltage should be 9 V.
- 7.2 Ground signal generator and set.
- 7.3 Line up pointer with RH end calibration of dial.
- 7.4 Connect outputmeter ($R_i \geq 100 \Omega$) in parallel to built-in speaker, $50 \text{ mW} = 0.5 \text{ V}$ output.
- 7.5 Turn volume to maximum, treble control to "treble", bass control to "bass".
- 7.6 For AM alignment use dummy antenna, see fig. 4.
Attention! When aligning the MW and LW pre. circ. on the waveband switch the conversion switch, fig. 3, must be switched in direction of the arrow.
- 7.7 Before starting the AM-IF alignment turn out core of the wavetrap coil L 818.
- 7.8 After IF alignment, the AM-IF wavetrap L 818 is realigned to min. voltage.

8 FM Alignment

- 8.1 Cut out automatic frequency control by pressing AFC button.
- 8.2 For FM alignment connect VM ($R_i \geq 50 \text{ k}\Omega/\text{V}$) in parallel to C 959 <6> fig. 11.
- 8.3 Follow alignment sequence carefully.
- 8.4 Repeat alignment until no further improvement can be obtained.

Lage der Abgleichpunkte / Position of Alignment Points

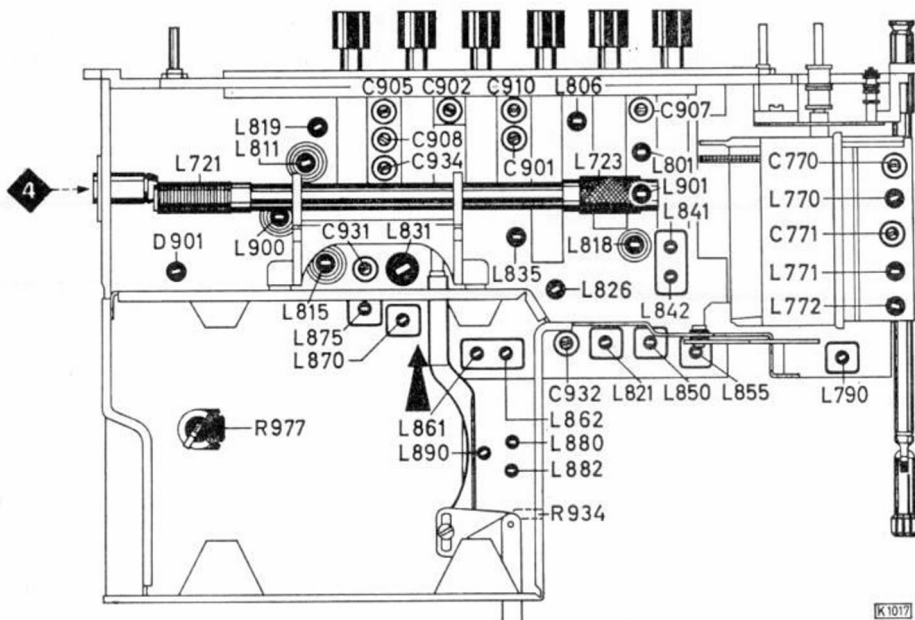


Fig. 3

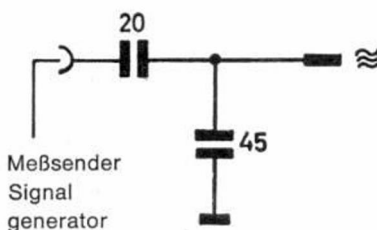


Fig. 4

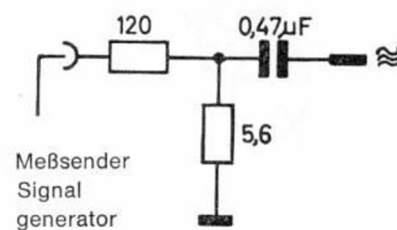


Fig. 5

Bedruckte Platten

Die Anschlußpunkte neben den Platten sind durch Zahlen gekennzeichnet und stimmen mit denen im Schaltbild überein.

Printed Circuits Boards

Connection points on the boards are marked by numbers which correspond to those in the schematic.

PL 2
UKW-Mischteilplatte / FM mixer board
Bestückungsseite / components side

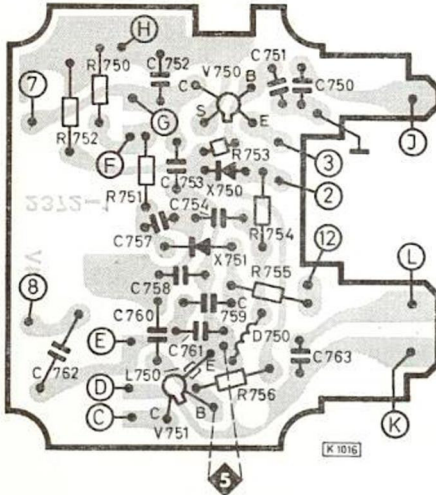


Fig. 6

PL 3
UKW-Spulenplatte / FM coil board
Bedruckungsseite / printed side

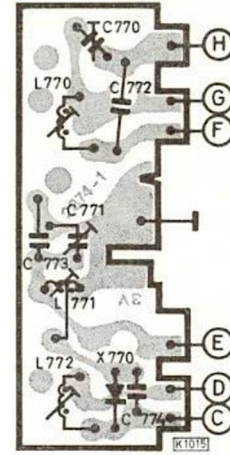


Fig. 7

PL 4
UKW-Seitenplatte / FM lateral board
Bedruckungsseite / printed side

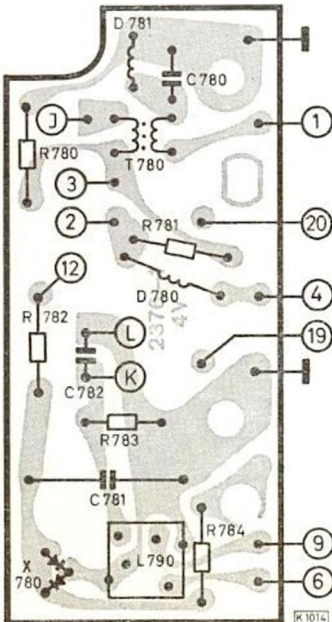


Fig. 8

PL 5
Anschlußplatte Steckverbindung
Connecting board plug connection

Außenseite = rote Leitungsbahnen
Innenseite = schwarze Leitungsbahnen
External side = red lines
Interior side = black lines

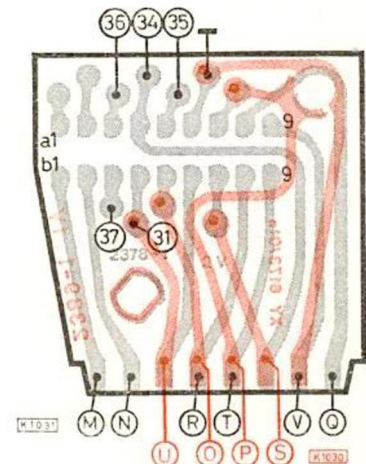


Fig. 9

Ableichtabelle

Alignment Table

Wellenbereiche:				Wavebands:			
U	87,4 – 104 MHz = 3,43 – 2,88 m	FM	87,4 – 104 MHz = 3,43 – 2,88 m				
K1	11,6 – 15,6 MHz = 25,8 – 19,2 m	SW1	11,6 – 15,6 MHz = 25,8 – 19,2 m				
K2	5,9 – 9,8 MHz = 51 – 31 m	SW2	5,9 – 9,8 MHz = 51 – 31 m				
M	515 – 1620 kHz = 584 – 185 m	MW	515 – 1620 kHz = 584 – 185 m				
EU	1400 – 1620 kHz = 214 – 185 m	EU	1400 – 1620 kHz = 214 – 185 m				
L	148 – 285 kHz = 2027 – 1053 m	LW	148 – 285 kHz = 2027 – 1053 m				
Bereich Waveband	Meßsender Sign. Gen.	MHz	Skalenzeiger Pointer	1) Abgleichelemente Trimming points		HF-Empfindlichkeit bezogen bei AM auf 50 mW Ausgangslstg.; FM auf 0,5 V Ratiospannung RF sensitivity on AM for 50 mW output; FM for 0.5 V ratio voltage	
	über Spannungsteiler via voltage divider Fig. 5					ab Basis/from base V 901	
M (ZF / IF)	ab Antennenanschluß from antenna connection <4> Fig. 3	0,46 2) (0,452)	1600	L 890, L 875, L 870, L 855, L 850 auf Maximum / to maximum		ca./approx. 50 µV	
	über künstl. Antenne via dummy antenna Fig. 4			Oszillator Oscillator	Vorkreis Pre. circ.	ab Antennenanschluß <4> from antenna connection <4> Fig. 4	
M	Antenne antenna <4> Fig. 4	0,59	590	L 831	L 811	ca./approx. 10 µV	
		1,5	1500	C 931	C 908	ca./approx. 10 µV	
L		0,16	160	L 835	L 815	ca./approx. 25 µV	
		0,25	250	–	C 910	ca./approx. 15 µV	
3) EU (+M)		1,5	1500	C 934	C 905	ca./approx. 10 µV	
K2		6,25	6,25	L 826	L 806	ca./approx. 5 µV	
		9,6	9,6	C 932	C 907	ca./approx. 6 µV	
K1		11,8	11,8	L 821	L 801	ca./approx. 8 µV	
Ferritantenne / Ferrite Antenna							
M	4) Koppelspule coupling coil	0,59	590	L 720 Versch. auf max./shift to max.			
		1,5	1500	C 902			
L		0,16	160	L 722 Versch. auf max./shift to max.			
		0,25	250	C 901			
über Spannungsteiler/via voltage divider=10:1							
U (ZF / IF)	über 100 pF an <5> via 100 pF to <5> Fig. 6	10,7	104	L 882, L 880, L 862, L 861, L 842, L 841, L 790, L 772 auf max. Ratiospannung to max. ratio voltage 5) R 934 auf/to min. Outputmeter		ab Basis from base V 900 ca./approx. 0,5 mV	
	über 60 Ω Kabel via 60 Ω cable			Oszillator Oscillator	Zwischenkreis Int. circ.	ab Antennenanschluß <4> from antenna connection <4> Fig. 3	
U	Antenne/antenna <4> Fig. 3	88	88	L 771	L 770	ca./approx. 2 µV	
		102	102	C 771	C 770		
Q (K1 + U)	Tongenerator AF generator R _i = 10 kΩ	1000 Hz	Sopranregler „hell“, Bassregler „dunkel“ Treble control: "treble", base control: "bass"		ab R 703, Abgangspunkt <21> ca. 8 mV from R 703, tie point <21> approx. 8 mV		

1) Kernstellung immer 1. Maximum.

2) Bei Geräten mit besonderer Kennzeichnung AM ZF 452 kHz = 0,452 MHz.

3) Taste „EU“ (Mittelwellen-Europabereich) zusammen mit Taste „M“ drücken.

4) Koppelspule, ca. 20 Windungen, 6 cm Durchmesser, an das Meßsenderkabel anschließen und in die Nähe des Ferritstabes bringen. Abgleich nach der Abgleich-tabelle. **Achtung!** Der Umschalter muß in Ruhestellung bleiben.

5) Ein AM-Signal, 400 Hz, 30 % moduliert, soll eine Ratiospannung von 1,4 V erzeugen. Dann mit R 934 ein Spannungsminimum am Outputmeter einstellen, Fig. 3.

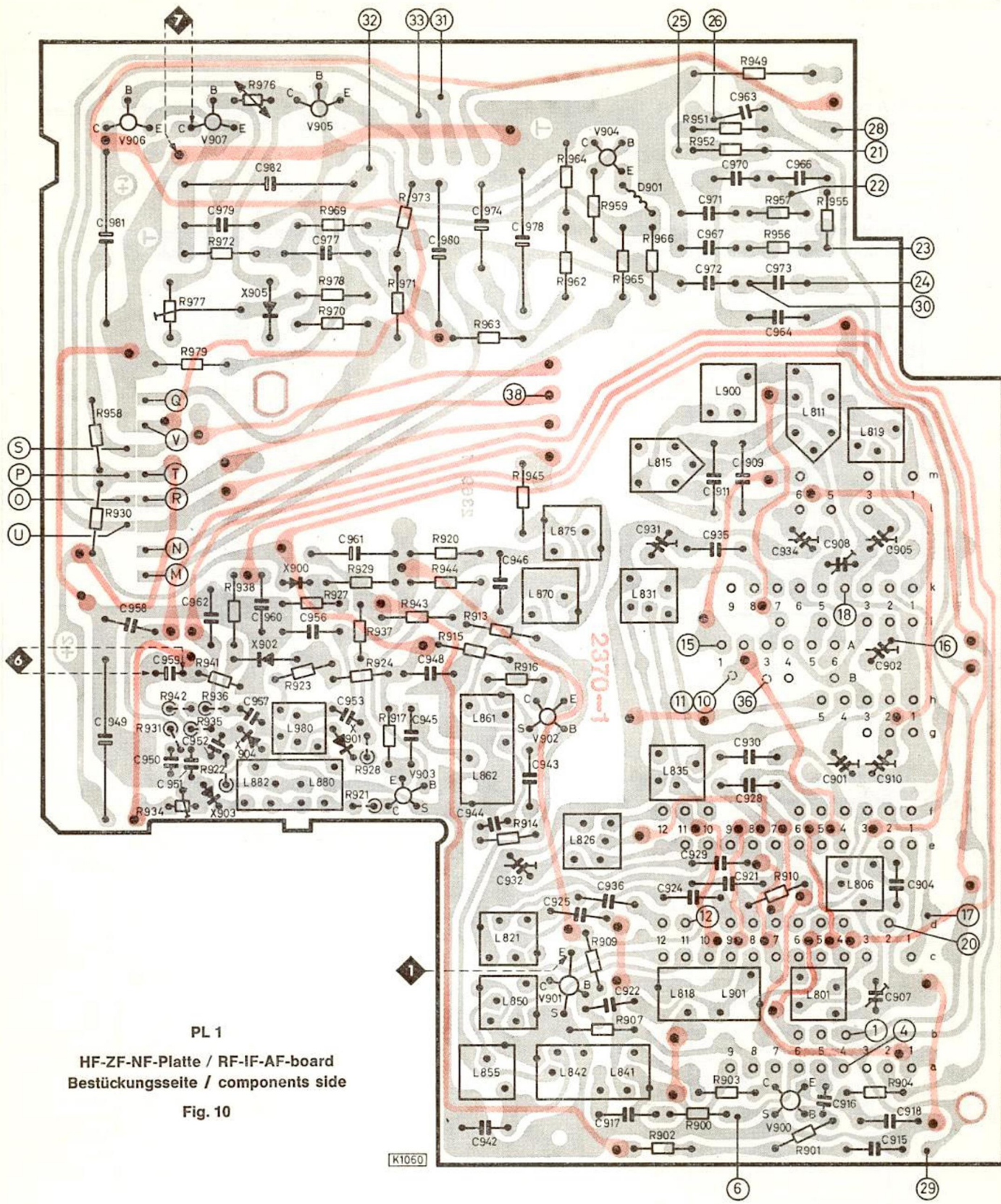
1) The core ist turned to the 1st maximum.

2) For sets with special indication IF AM 452 kHz = 0.452 MHz.

3) Press button "EU" (MW-Europe band) together with button "M".

4) Connect coupling coil, approx. 20 wdgs., 2.36" ϕ to cable of signal generator and approach the coil to ferrite antenna. Align according to alignment table. **Attention!** The conversion switch must be in home position.

5) An AM signal, 400 Hz, 30 % modulated, must produce a ratio voltage of 1.4 V. Adjust a voltage minimum at the outputmeter by means of R 934, see. fig. 3.



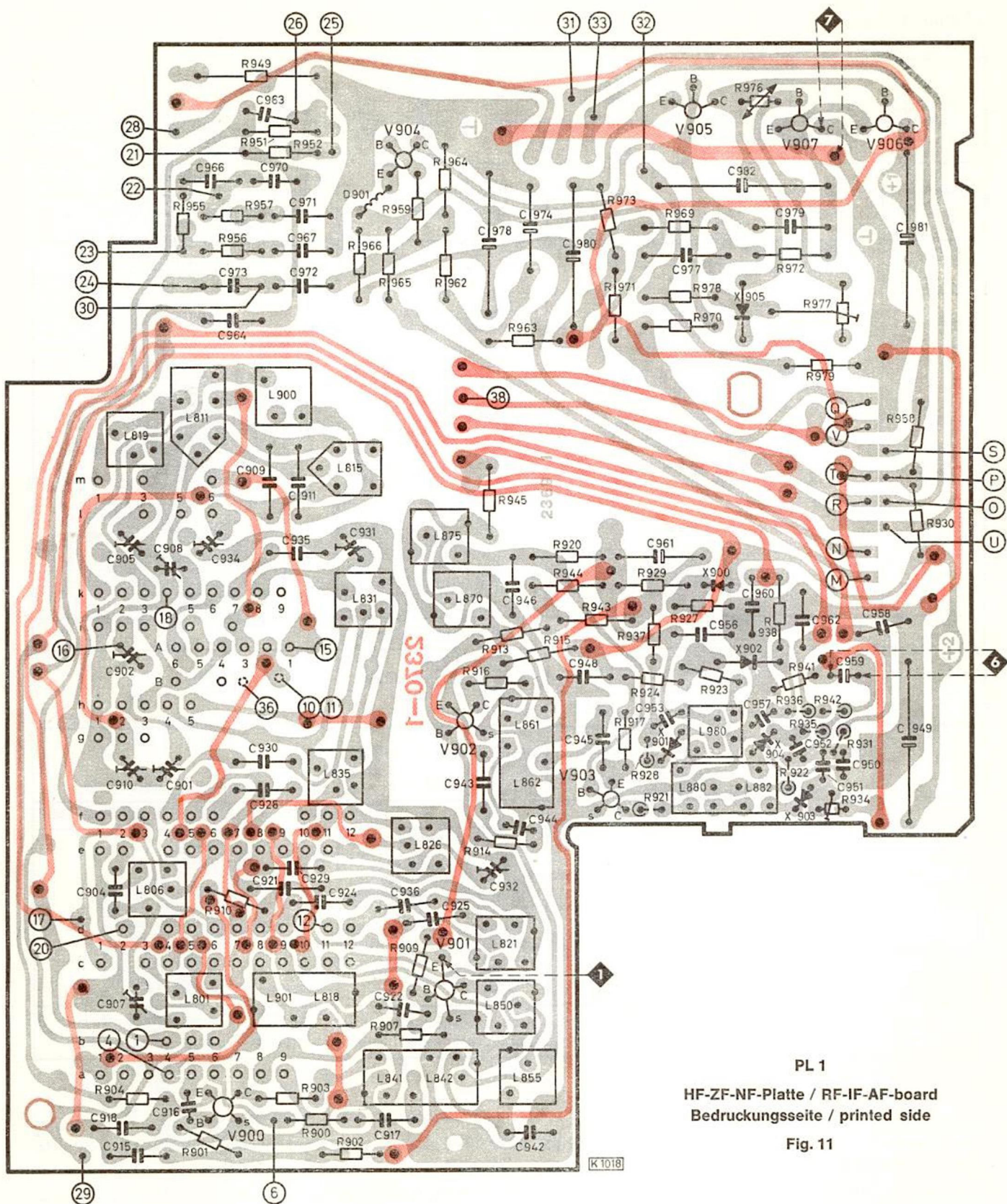
PL 1
 HF-ZF-NF-Platte / RF-IF-AF-board
 Bestückungsseite / components side
 Fig. 10

Oberseite = rote Leitungsbahnen
 Unterseite = schwarze Leitungsbahnen

● = Verbindungspunkte zwischen
 der Ober- und Unterseite

Top side = red lines
 Lower side = black lines

● = connection points
 between top side and lower side



PL 1
 HF-ZF-NF-Platte / RF-IF-AF-board
 Bedruckungsseite / printed side
 Fig. 11

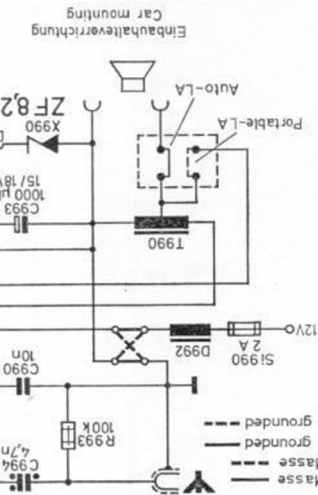
Oberseite = rote Leitungsbahnen
 Unterseite = schwarze Leitungsbahnen

● = Verbindungspunkte zwischen der Ober- und Unterseite

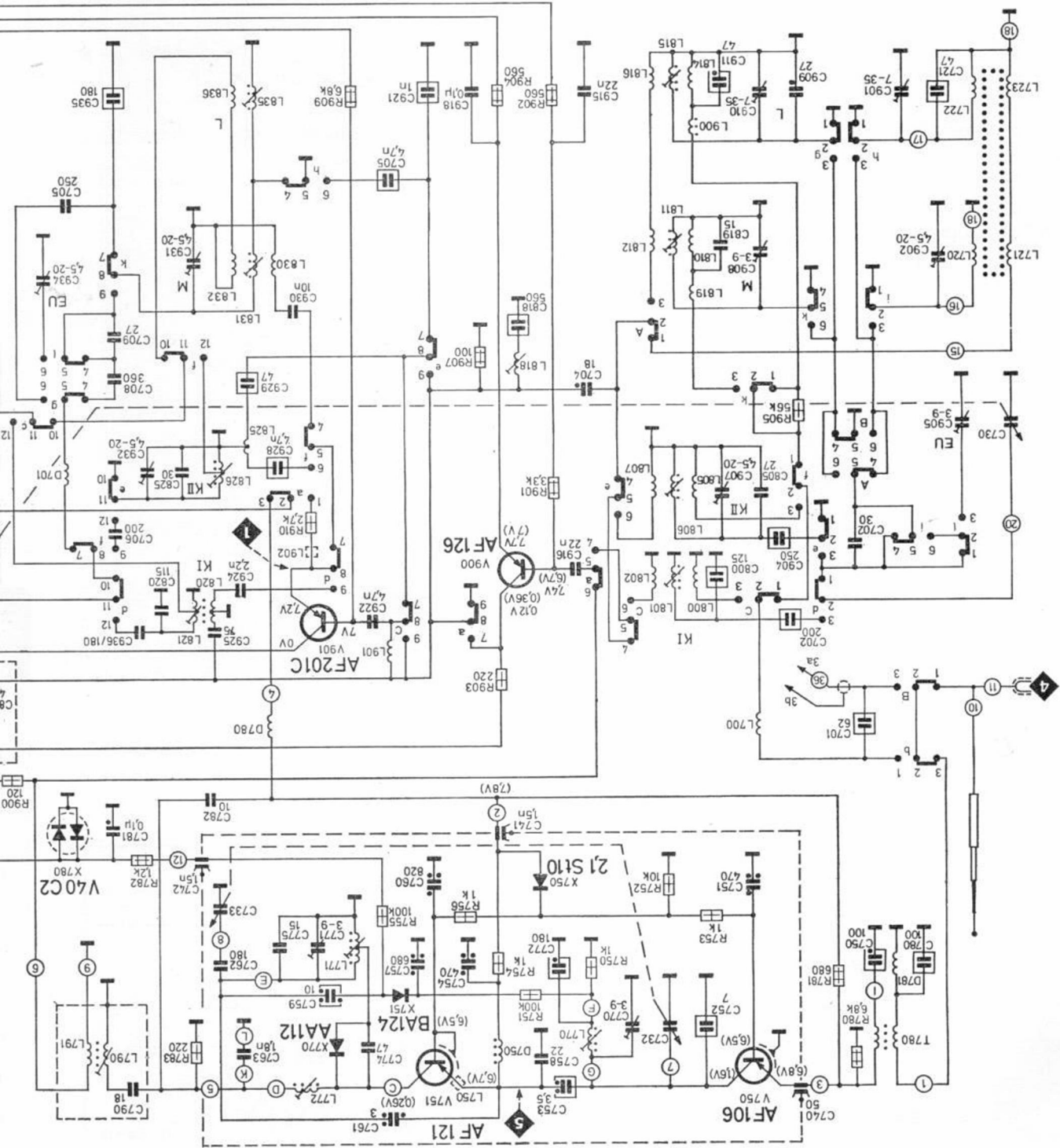
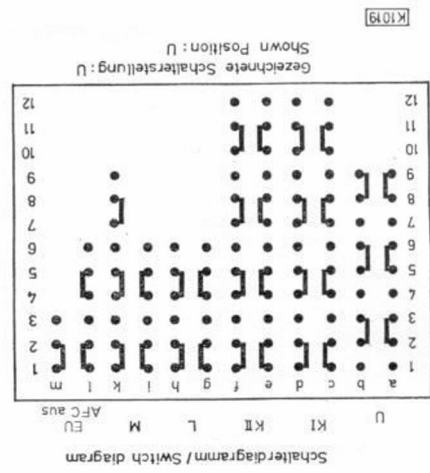
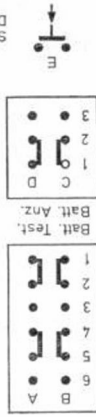
Top side = red lines
 Lower side = black lines

● = connection points between top side and lower side

Anderungen vorbehalten! Modification

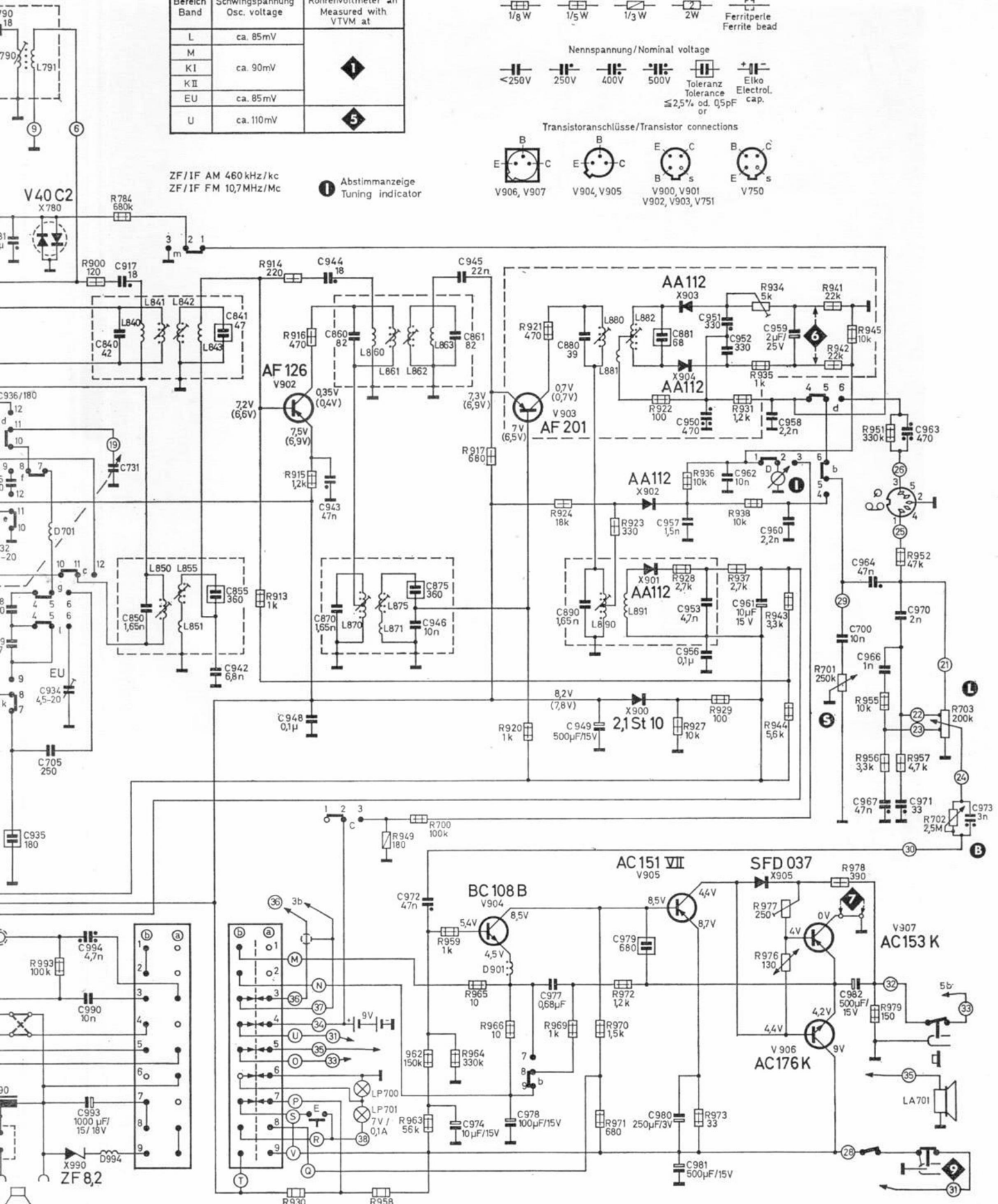
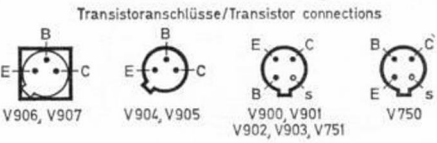
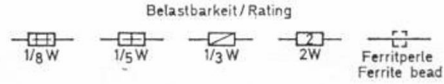


Schaltergruppe A,B.
 Umschalter für Koffer- oder Autobetrieb.
 Geeignete Schalterstellung „Kofferbetrieb“.
 Switch groups A,B.
 Shown in position „portable car radio operation“.
 Röhrenvoltmeter Ri \approx 10M Ω gegen Masse für: FM
 gemessen (ohne Signal) Werte in Klammern
 Gleichspannungen Tol. \pm 15%, mit
 (without signal) Values in brackets for: M
 VTVM Ri \approx 10M Ω to ground
 DC voltages tol. \pm 15% measured with



Anderungen vorbehalten! Modification

Bereich Band	Schwingspannung Osc. voltage	Gemessen mit Röhrevoltmeter an Measured with VTVM at
L	ca. 85mV	◆
M	ca. 90mV	
KI	ca. 90mV	◆
KII	ca. 85mV	
EU	ca. 85mV	
U	ca. 110mV	



ZF/IF AM 460 kHz/kc
ZF/IF FM 10,7MHz/Mc

◆ Abstimmanzeige
Tuning indicator

- ◆ Bassr. Bass contr.
- ◆ Sopranr. Treble contr.
- ◆ Lautstärker. Volume contr.
- ◆ 4 mA +20%
Einstellbar mit R977
Adjust with R977
- ◆ Anschlußbuchse für Netzteil
Connection for mains unit

7658730

baualtverrichtung
Car mounting

alten! Modifications reserved!

Modifications reserved!
Reproduction — also by extract — only
permitted with indication of authorities used

Blaupunkt-Werke GmbH, Hildesheim · Mitglied der Bosch-Gruppe
Printed in Germany by Hagemann-Druck, Hildesheim

Anderungen vorbehalten!
Nachdruck — auch auszugsweise — nur mit
Quellenangabe gestattet