



BLAUPUNKT-KOFFERRADIO

Swing 7658100

KDB 986-411

Serie Z

Kundendienstschrift

Service Manual

gültig für Geräte ab Nr. Z 600 001
und für Geräte ab Nr. Z 650 001

valid for sets from No. Z 600 001
and for sets from No. Z 650 001

Abgleichtabelle

Alignment Table

		Wellenbereiche:				Wavebands:	
U	M	87,4 – 108 MHz =	3,43 – 2,74 m	FM	MW	87,4 – 108 MHz =	3,43 – 2,74 m
		515 – 1620 kHz =	584 – 187 m			515 – 1620 kHz =	584 – 187 m
Bereich Waveband	Meßsender Sign. Gen.	MHz	Skalenzeiger Pointer	Abgleichelemente Trimming points		HF-Empfindlichkeit bezogen bei AM auf 50 mW Ausgangslstg.; FM auf 0,5 V Ratiospannung RF sensitivity on AM for 50 mW output; FM for 0.5 V ratio voltage	
	über Spannungsteiler via voltage divider					ab Basis/from base V 902	
M (ZF / IF)	ab Basis/from base V 902	0,46 ¹⁾ (0,452)	1600	L 845, L 850, L 855 auf Maximum / to maximum		über ohmschen Spannungsteiler = 20 : 1 via ohmic voltage divider = 20 : 1 ca./approx. 60 μ V	
U (ZF / IF)	ab Antennenanschluß from antenna	10,7	104	L 842, L 840, L 835, L 830, L 825 auf max. Ratiospannung to max. ratio voltage		über Spannungsteiler/via voltage divider = 10 : 1 ca./approx. 700 μ V	
				Oszillator Oscillator	Vorkreis Pre. circ.	in homogenem Feld in homogenous field	
M	²⁾ Koppelspule coupling coil	0,515	Anschlag stop	L 821	L 902	ca./approx. 250 μ V/m	
		1,5	1500	C 924	C 922	ca./approx. 130 μ V/m	
U	über 60 Ω Kabel via 60 Ω cable Antenne/antenna	88	88	³⁾ L 901	L 900	ab Antennenanschluß from antenna connection ca./approx. 10 μ V	
		105	105	C 920	C 918		

¹⁾ Bei Geräten mit besonderer Kennzeichnung AM ZF 452 kHz = 0,452 MHz.

²⁾ Koppelspule, ca. 20 Windungen, 6 cm Durchmesser, an das Meßsenderkabel anschließen und in die Nähe des Ferritstabes bringen. Abgleich nach der Abgleichtabelle.

³⁾ Abgleich durch Verbiegen der Windungen.

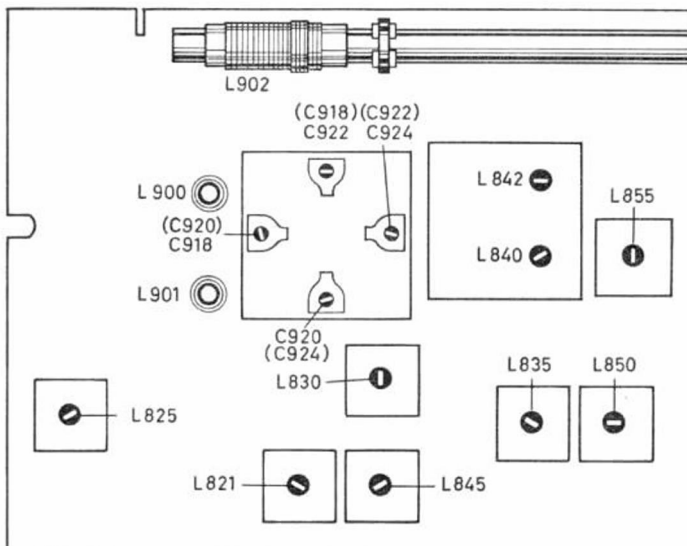
¹⁾ For sets with special indication IF AM 452 kHz = 0.452 MHz.

²⁾ Connect coupling coil, approx. 20 wdgs., 2.36" ϕ to cable of signal generator and approach the coil to ferrite antenna. Align according to alignment table.

³⁾ For alignment bend coil turns.

Lage der Abgleichpunkte

Position of Alignment Points

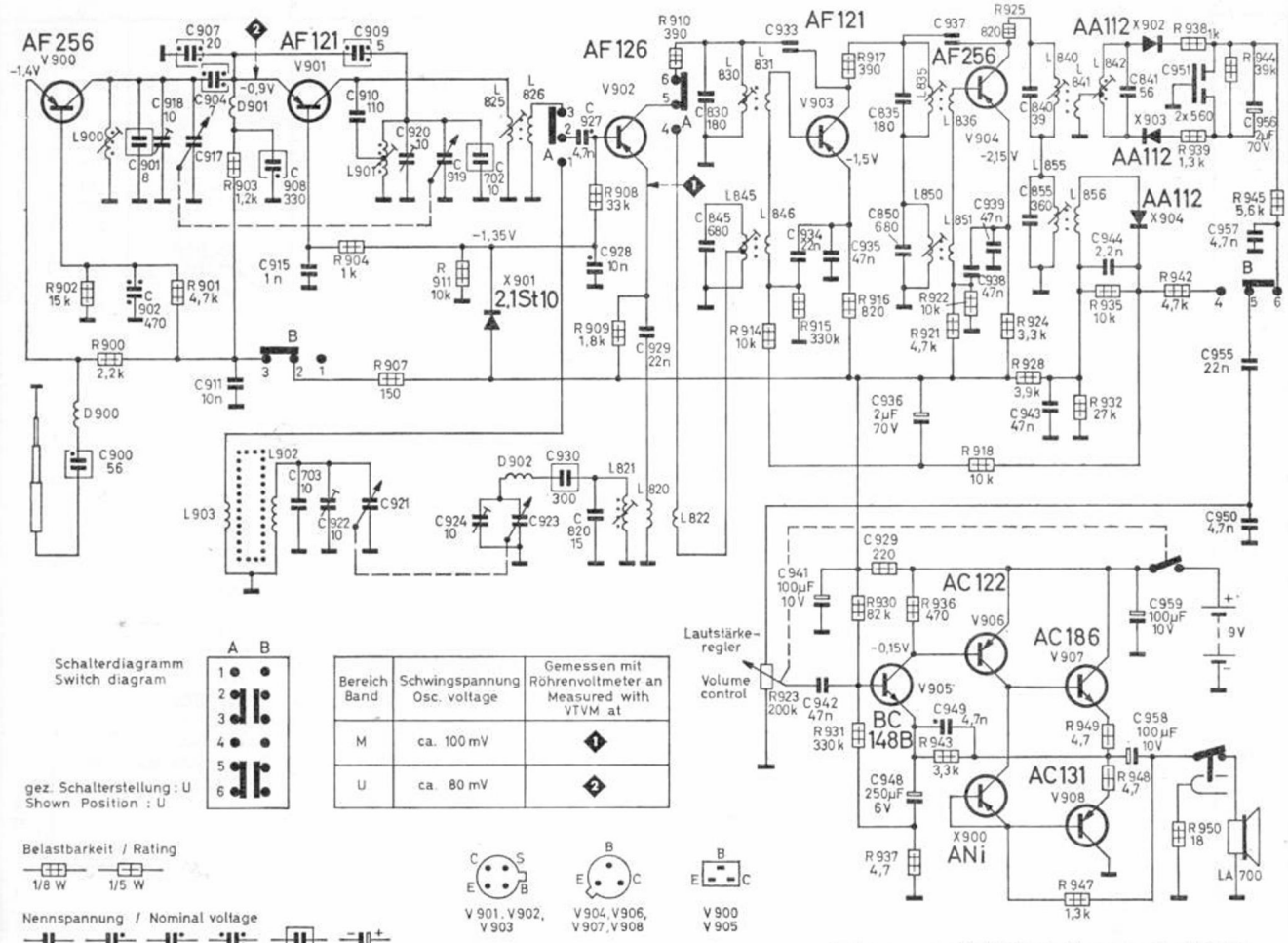


Angaben in Klammern für Geräte ab Nr. 650001

Indications in bracket valid for sets from 650001

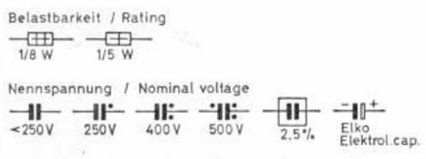
**Schaltbild für Geräte
ab Nr. Z 600 001**

**Schematic diagram for sets
from no. Z 600 001**



Schalterdiagramm
Switch diagram

Bereich Band	Schwingspannung Osc. voltage	Gemessen mit Röhrevoltmeter at Measured with VTVM at
M	ca. 100 mV	◆
U	ca. 80 mV	◆



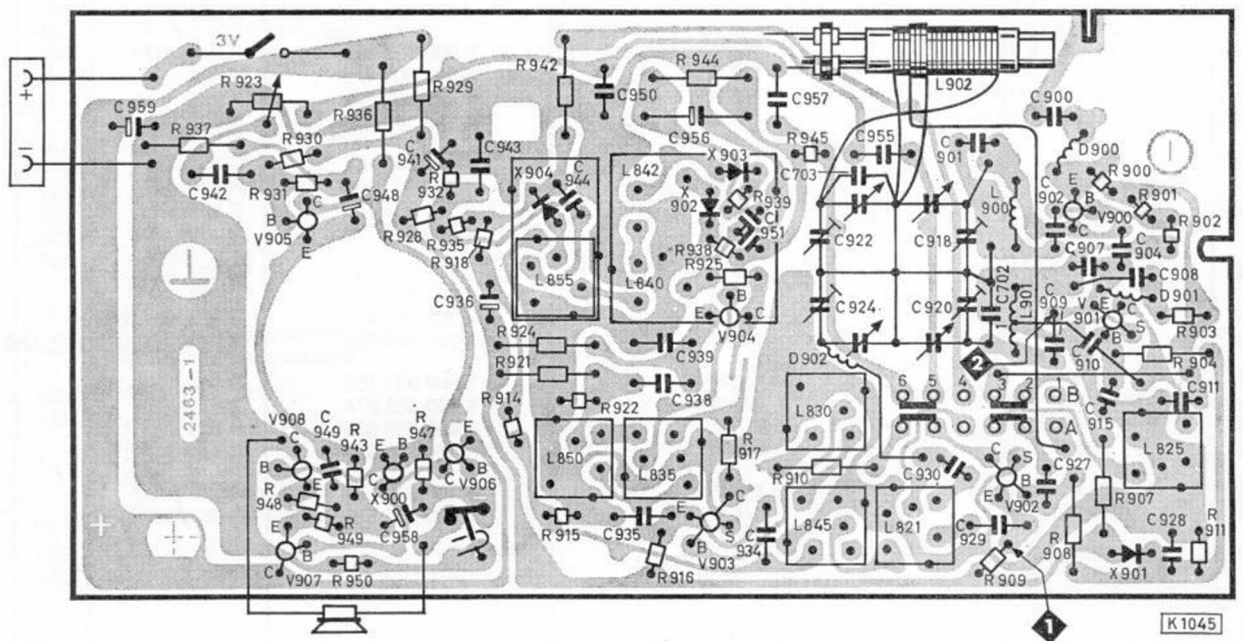
Änderungen vorbehalten!
Modifications reserved!

Gleichspannungen Tol ±15% mit Röhrevoltmeter Ri ≥10MΩ
gegen + bzw. gesiebt + gemessen. (ohne Signal)
DC voltages toL ±15% measured with VTVM Ri ≥10MΩ
against+ resp. filtered + (without signal)

7 658 100

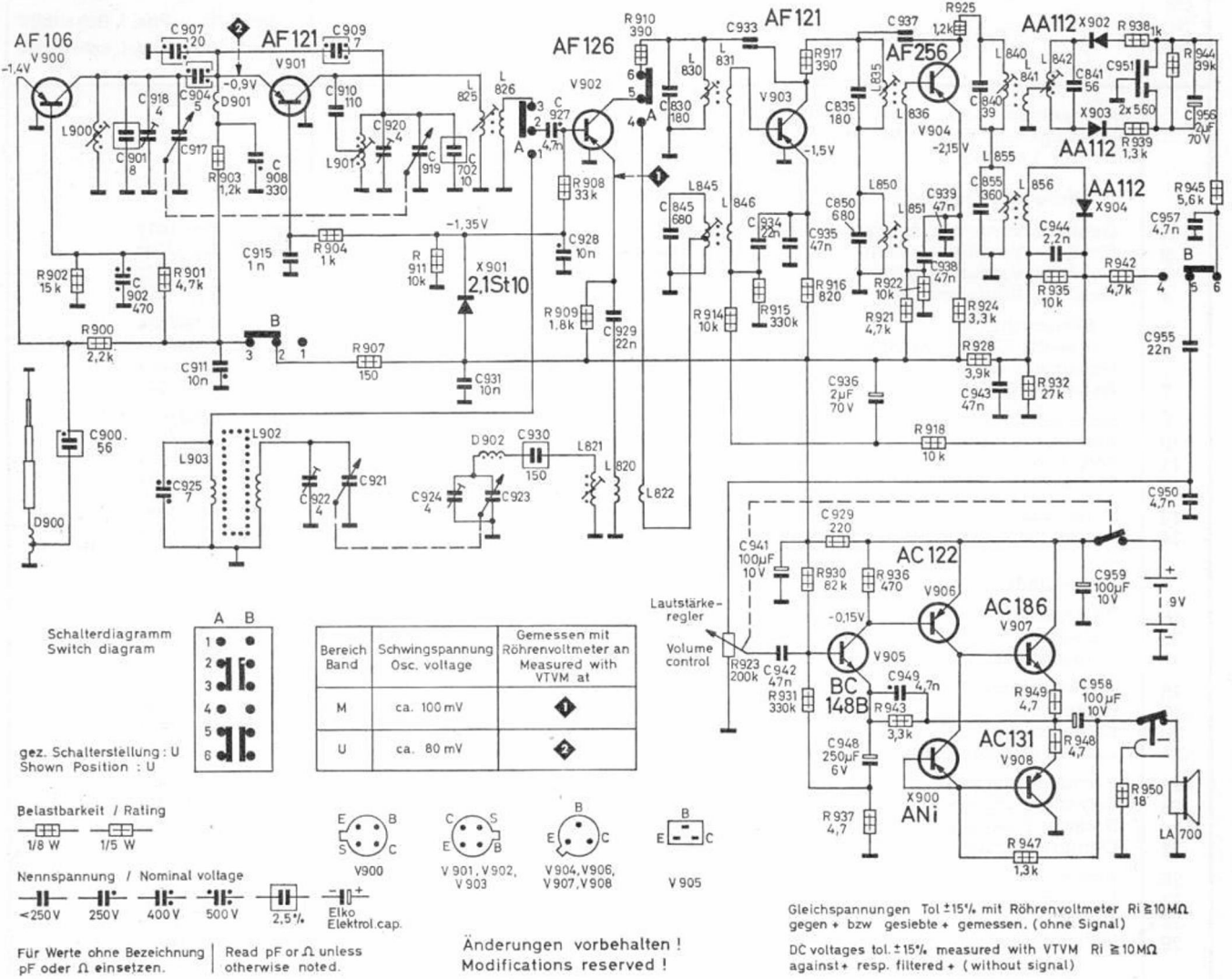
**Bedruckte Platte für Geräte ab Nr. Z 600 001
Bedruckungsseite**

**Printed board for sets from No. Z 600 001
Printed side**



Schaltbild für Geräte
ab Nr. Z 650 001

Schematic diagram for sets
from no. Z 650 001

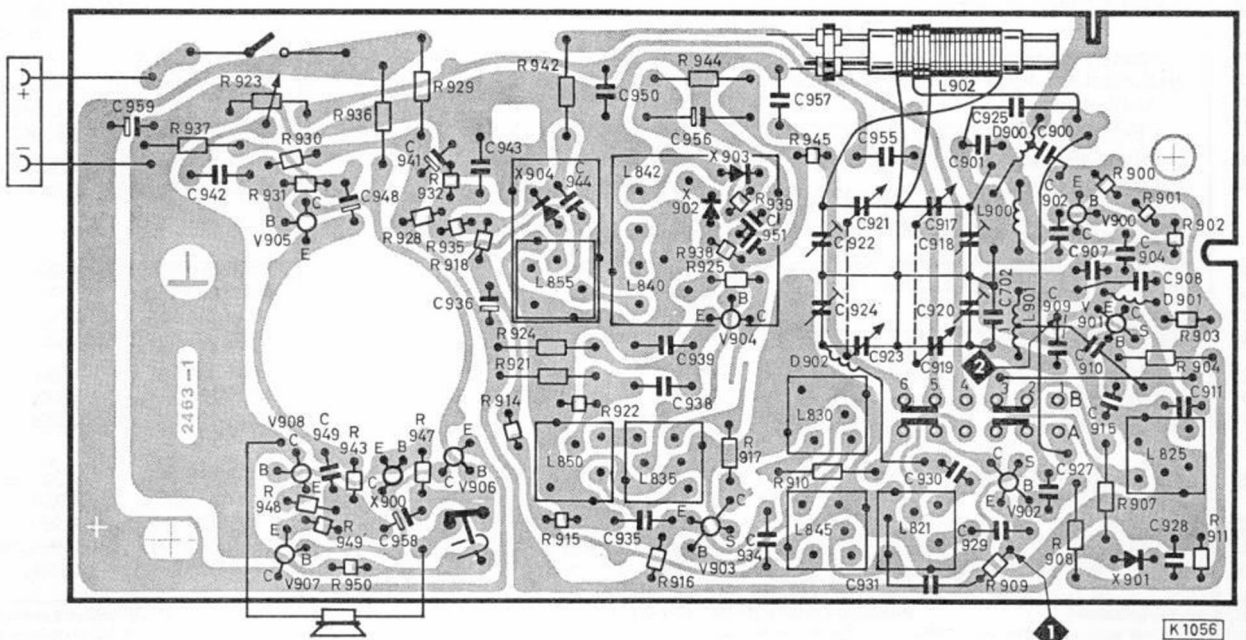


K1055

7 658 100

Bedruckte Platte für Geräte ab Nr. Z 650 001
Bedruckungsseite

Printed board for sets from No. Z 650 001
Printed side



Ersatzteilliste
Elektrische und mechanische Teile

Spare Parts List
Electrical and mechanical Parts

Lfd. Nr. Item No.	Bestellbezeichnung	Part	Best.-Nr. Part.-Nr.	Pos. i. Schaltbild Pos. i. schematic
	* Kennzeichnet die einem Verschleiß unterliegenden Teile. Wir empfehlen sie zur Lagerhaltung.	* Marks the parts subject to a special wear and tear. We recommend to keep them in stock.		
	Gehäuse und Einzelteile	Housing and parts		
1	Gehäuse, Vorderteil, schwarz	Housing, front part, black	19 GE 6201/01z	
2	Gehäuse, Vorderteil, violett	Housing, front part, violet	19 GE 6201/03z	
3	Gehäuse, Vorderteil, grün	Housing, front part, green	19 GE 6201/04z	
4	Gehäuse, Vorderteil, rot	Housing, front part, red	19 GE 6201/05z	
5	Skalenscheibe	Dial	72 SQ 6290/01x	
6	Plakette für Skalenscheibe	Dial plate	85 VK 6263/01x	
7	Gehäuse, Rückteil, für 1z	Housing, rear part, for 1z	53 NF 6370/01x	
8	Gehäuse, Rückteil, für 3z, 4z, 5z	Housing, rear part, for 3z, 4z, 5z	53 NF 6370/04x	
9	Schiebehülle (Verpackung)	Packing	86 VP 6094/01x	
10	Einlage (Verpackung)	Packing	86 VP 6092/01x	
11	* Teleskopantenne	Telescopic antenna	05 AT 6041/01x	
12	Kontaktfeder für Teleskopantenne	Contact spring for telescopic antenna	31 KV 6064/01x	
13	Handschlaufe	Carrying loop	96 XZ 6134/01x	
14	Befestigungslasche für Handschlaufe	Mounting strap for carrying loop	07 BE 6341/01x	
	Chassisteile	Chassis Parts		
15	Platte, bedruckt	Plate, printed	97 XY 6185/11n	
16	Seilscheibe	Plastic pulley	53 NF 6366/01x	
17	Antriebsrolle	Tuning wheel	53 NF 6367/01x	
18	* Antriebsschnur	Drive cable	718 121	
19	Zugfeder	Tension spring	68 SF 6021/39x	
20	Kontaktwinkel	Contact bracket	31 KV 6055/01x	
21	* Lautstärkeregl. 200 kΩ	Volume control 200 kΩ	8 901 491 001	
22	Ferritantennenstab	Ferrite antenna rod	40 MF 0821/02x	
23	Befestigungsbügel	Mounting bracket	07 BE 6096/01x	
24	* Bereichsumschalter	Waveband switch	70 SH 6099/01x	
25	Ohrhörerbuchse	Earphone jack	67 SE 0762/78x	
26	Batterieanschlußstück	Battery connector	06 BA 6028/01z	
27	Lautsprecher	Speaker	33 LA 2170/01x	
28	Duo-Clip	Speed fix	46 MR 0730/39n	
29	Isolierscheibe	Insulating bush	58 NS 6008/01x	
	Drosseln und Spulen	Chokes and Coils		
30	1. AM/ZF-Filter	1st AM/IF transformer	91 ZF 0745/59z	L 845, 846
31	Abstimmkern	Iron core	40 MF 0828/02x	
32	2. AM/ZF-Filter	2nd AM/IF transformer	91 ZF 0745/60z	L 850, 851
33	Abstimmkern	Iron core	40 MF 0828/02x	
34	AM/ZF-Demodulator	AM/IF demodulator	91 ZF 0745/48z	L 855, 856
35	Abstimmkern	Iron core	40 MF 0828/01x	
36	1. FM/ZF-Filter	1st AM/IF transformer	91 ZF 0748/52z	L 825, 826
37	Abstimmkern	Iron core	73 SR 3478/02x	
38	2. und 3. FM/ZF-Filter	2nd and 3rd FM/IF transformer	91 ZF 0748/51z	L 830, 831, 835, 836
39	Abstimmkern	Iron core	73 SR 3478/01x	
40	Ratiofilter	Ratio detector	91 ZF 0746/16z	L 840-842
41	Abstimmkern	Iron core	73 SR 3478/01x	f. L 840
42	Abstimmkern	Iron core	73 SR 3478/02x	f. L 842
43	Emitterdrossel	Emitter choke	87 WC 2708/04x	D 901
44	UKW-Drossel	FM choke	87 WC 2076/45z	D 902
	Transistoren und Dioden	Transistors and Diodes		
45	AF 256	AF 256	8 905 606 435	V 904
46	AF 121	AF 121	8 905 606 105	V 901
47	AF 126, gelb	AF 126, yellow	8 905 606 154	V 902
48	AF 121, braun	AF 121, brown	8 905 606 106	V 903
49	AF 106	AF 106	8 905 606 001	V 900
50	BC 148 B	BC 148 B	8 905 706 245	V 905
51	AC 122, grün	AC 122, green	8 905 605 050	V 906
52	AC 186 / AC 13 / ANi	AC 186 / AC 13 / ANi	8 905 615 155	V 907, 908 X 900
53	2,1 St 10	2,1 St 10	8 905 020 013	X 901
54	AA 112, paarig	AA 112, in pairs	8 905 313 007	X 902, 903
55	AA 112	AA 112	8 905 305 004	X 904

Lfd. Nr. Item No.	Bestellbezeichnung Part		Best.-Nr. Part.-Nr.	Pos. i. Schaltbild Pos. i. schematic
Elektrolytkondensatoren				
Electrolytic capacitors				
60	2 μ F + 50 - 20 %	70 V	8 903 400 605	C 936, 956
61	100 μ F + 50 - 20 %	10 V	8 903 405 233	C 941, 958, 959
62	250 μ F + 50 - 20 %	6 V	8 903 405 135	C 948
Keramikkondensatoren				
Ceramic capacitors				
65	20 pF \pm 2 %	500 V	8 902 220 136	C 907
66	56 pF \pm 2 %	250 V	8 902 256 102	C 900
67	110 pF \pm 5 %	125 V	8 902 211 225	C 910
68	470 pF \pm 10 %	500 V	8 902 247 235	C 902
69	2x560 pF + 30 - 20 %	125 V	8 902 256 251	C 951
70	1 nF \pm 20 %	125 V	8 902 210 381	C 915
71	2,2 nF + 50 - 20 %	125 V	8 902 222 316	C 944
72	4,7 nF + 80 - 20 %	250 V	8 902 247 327	C 927, 949
73	4,7 nF + 50 - 20 %	125 V	8 902 247 301	C 957, 950
74	10 nF + 80 - 20 %	250 V	8 902 210 440	C 911, 928, 931
Kunstfolienkondensatoren				
Plastic film capacitors				
75	22 nF \pm 10 %	100 V	8 902 913 309	C 929, 934
76	47 nF \pm 20 %	100 V	8 902 913 617	C 935, 938, 939, 942, 943
Schichtwiderstände				
Composition resistors				
80	4,7 Ω \pm 5 %	1/8 W	8 900 305 470	R 937, 948, 949
81	18 Ω \pm 10 %	1/8 W	8 900 303 181	R 950
82	150 Ω \pm 10 %	1/8 W	8 900 303 152	R 907
83	220 Ω \pm 10 %	1/8 W	8 900 303 222	R 929
84	390 Ω \pm 10 %	1/8 W	8 900 303 392	R 910, 917
85	470 Ω \pm 10 %	1/8 W	8 900 303 472	R 936
86	820 Ω \pm 10 %	1/8 W	8 900 303 822	R 916
87	1 k Ω \pm 10 %	1/8 W	8 900 303 103	R 904, 938
88	1,2 k Ω \pm 10 %	1/8 W	8 900 303 123	R 903
89	1,3 k Ω \pm 10 %	1/8 W	8 900 303 133	R 939, 947
90	1,8 k Ω \pm 10 %	1/8 W	8 900 303 183	R 909
91	2,2 k Ω \pm 10 %	1/8 W	8 900 303 223	R 900
92	3,3 k Ω \pm 10 %	1/8 W	8 900 303 333	R 924, 943
93	3,9 k Ω \pm 10 %	1/8 W	8 900 303 393	R 928
94	4,7 k Ω \pm 10 %	1/8 W	8 900 303 473	R 901, 921, 942
95	10 k Ω \pm 10 %	1/8 W	8 900 303 104	R 911, 914, 918, 922, 935
96	15 k Ω \pm 10 %	1/8 W	8 900 303 154	R 902
97	27 k Ω \pm 10 %	1/8 W	8 900 303 274	R 932
98	33 k Ω \pm 10 %	1/8 W	8 900 303 334	R 908
99	39 k Ω \pm 10 %	1/8 W	8 900 303 394	R 944
100	82 k Ω \pm 10 %	1/8 W	8 900 303 824	R 930
101	330 k Ω \pm 10 %	1/8 W	8 900 303 335	R 915, 931

Lfd. Nr. Item No.	Bestellbezeichnung	Part	Best.-Nr. Part.-Nr.	Pos. i. Schaltbild Pos. i. schematic
	Teile nur für Geräte ab Nr. 600 001	Parts only for sets from No. 600 001		
110	Miniaturdrehko mit Trimmern	Tuning capacitor with trimmers	14 DK 6048/01x	
111	Skala	Dial	72 SQ 6284/01x	
112	MW-Oszillatorspule	MW oscillator coil	91 ZF 0745/58z	L 820-822
113	MW-Vorkreisspule	RF coil for MW	87 WC 6239/01z	L 902, 903
114	UKW-Oszillatorspule	FM oscillator coil	87 WC 5023/72x	L 901
115	UKW-Zwischenkreisspule	FM interm. circuit	87 WC 5023/71x	L 900
116	UKW-Antennenspule	FM antenna coil	87 WC 5023/65x	D 900
	Keramikkondensatoren Ceramic capacitors			
120	5 pF ± 0,5 pF	500 V	8 902 250 041	C 909
121	7 pF ± 0,5 pF	500 V	8 902 270 001	C 904
122	8 pF ± 0,5 pF	125 V	8 902 280 002	C 901
	Kunstfolienkondensator Plastic film capacitor			
125	300 pF ± 2, 5%	125 V	8 902 730 236	C 930
	Schichtwiderstände Composition resistors			
127	820 Ω ± 10 %	1/8 W	8 900 303 822	R 925
128	5,6 kΩ ± 10 %	1/8 W	8 900 303 563	R 945

Lfd. Nr. Item No.	Bestellbezeichnung	Part	Best.-Nr. Part.-Nr.	Pos. i. Schaltbild Pos. i. schematic
	Teile nur für Geräte ab Nr. 650 001	Parts only for sets from No. 650 001		
130	Miniaturdrehko mit Trimmern	Tuning capacitor with trimmers	14 DK 6052/01x	
131	Skala	Dial	72 SQ 6284/03x	
132	MW-Oszillatorspule	MW oscillator coil	91 ZF 0745/76z	L 820-822
133	MW-Vorkreisspule	RF coil for MW	87 WC 6239/02z	L 902, 903
134	UKW-Oszillatorspule	FM oscillator coil	87 WC 5023/83x	L 901
135	UKW-Zwischenkreisspule	FM interm. circuit coil	87 WC 5023/82x	L 900
136	UKW-Antennenspule	FM antenna coil	87 WC 2076/46z	D 900
	Keramikkondensatoren Ceramic capacitors			
140	5 pF ± 0,5 pF	500 V	8 902 250 025	C 904
141	7 pF ± 0,5 pF	500 V	8 902 270 001	C 909, 925
142	20 pF ± 2 %	500 V	8 902 220 136	C 901
143	330 pF ± 20 %	250 V	8 902 233 220	C 908
	Kunstfolienkondensatoren Plastic film capacitors			
145	150 pF ± 2,5 %	125 V	8 902 730 229	C 930
146	22 nF ± 1 %	100 V	8 902 913 309	C 955
	Schichtwiderstände Composition resistors			
148	1,2 kΩ ± 10 %	1/8 W	8 900 303 123	R 925
149	22 kΩ ± 10 %	1/8 W	8 900 303 224	R 945