

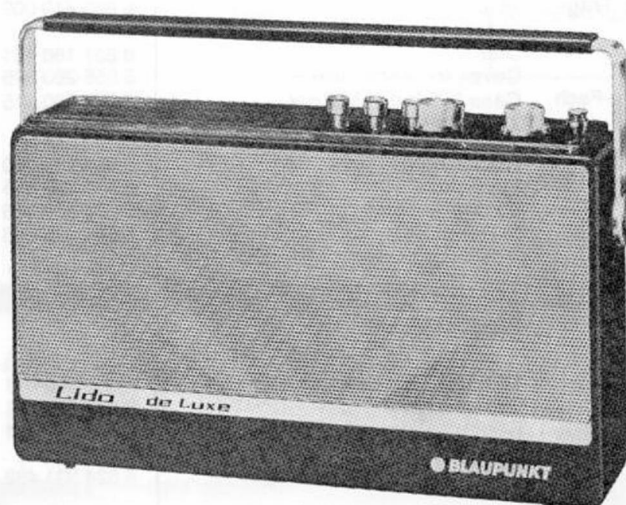
# **BLAUPUNKT** KOFFERRADIO Lido de Luxe K

Kundendienstschrift · Service Manual

7 650 700

gültig für Geräte ab Nr. 220 001

valid for sets from No. 220 001



## **Inhaltsverzeichnis**

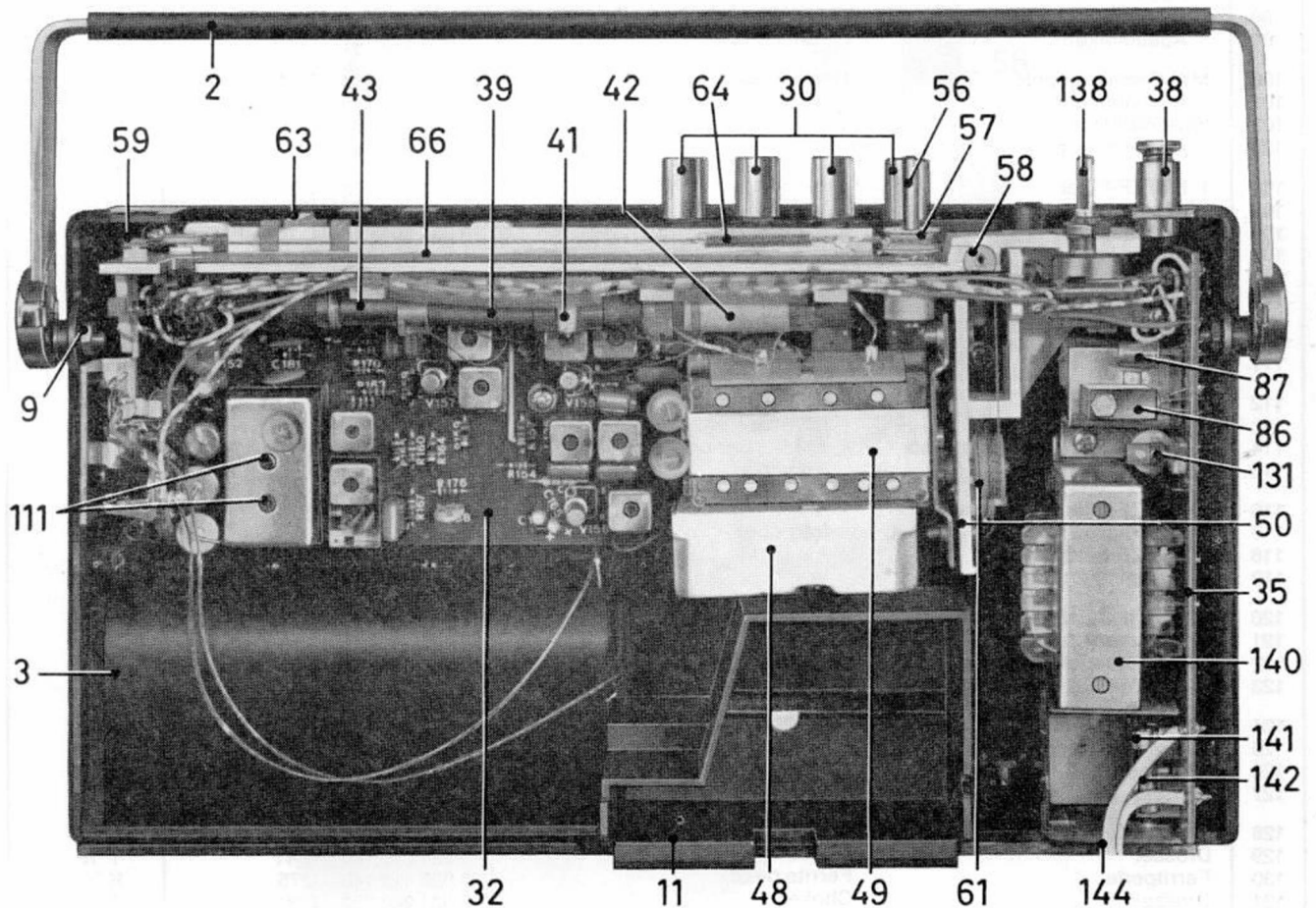
1. Ersatzteilliste, elektrische und mech. Teile, Bildbeilage	Seite 2-5
2. Ersatzteilliste, Kondensatoren und Widerstände	Seite 6-7
3. Stromversorgung; techn. Hinweise	Seite 8
4. Montagehinweise und Seilzug	Seite 9
5. Bedruckte Platten	Seite 10
6. Schaltbild	Seite 11
7. Lage der Abgleichpunkte und Abgleichtabelle	Seite 12

## **Table of contents**

1. Spare parts list, electrical and mechanical parts, illustrations	page 2-5
2. Spare parts list, capacitors and resistors	page 6-7
3. Power supply; instructions	page 8
4. Mounting instructions and drive cable	page 9
5. Printed circuit boards	page 10
6. Schematic	page 11
7. Position of alignment points and alignment table	page 12

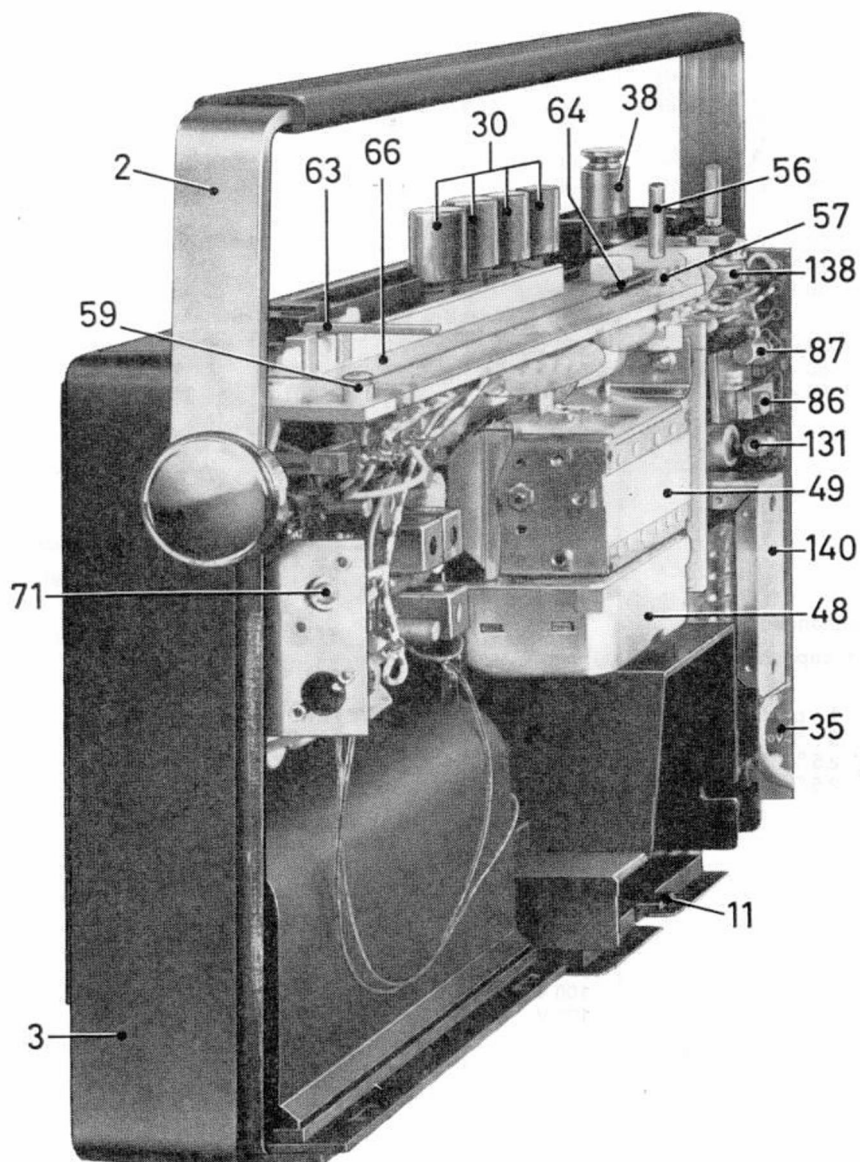
Lfd. Nr. Item No.	Bestellbezeichnung	Part	Bestell-Nr. Part-No.	Pos. i. Schaltbild Pos. i. schematic	Preisgruppe Price group
	<b>Gehäuseteile</b>	<b>Housing parts</b>			
1	Gehäuse-Vorderteil	Housing, front side	8 655 270 651		N
2	Griff	Handle	8 657 414 060		J
3	Gehäuse-Rückteil mit Batterie-Halter ohne Tragbügel	Housing, rear side with battery holder without handle	8 655 270 640		J
4	Stopfen für Buchsen	Plug for jacks	8 620 560 032		M <sup>0/0</sup>
5	Lautsprecher	Speaker	8 637 620 081		K
6	Befestigungs-Clip	Mounting clip	8 631 212 039		H <sup>0/0</sup>
7	Knopf für Abstimmung und Lautstärke	Knob for tuning and volume	8 622 090 560	zus. bestellen order together	B
8	Knopfhalter	Knob holder	8 631 212 023		F <sup>0/0</sup>
9	Befestigungsschraube für Tragbügel	Mounting screw for handle	8 653 410 002		S <sup>0/0</sup>
10	Skala	Dial	8 651 160 161		J
11	Deckel für Kabelkasten	Cover for cable box	8 655 260 525		A
12	Gehäuseverschluß Batterie-Fach	Case locking - battery compartment	8 655 260 515		S <sup>0/0</sup>
13	Gehäusefeder	Case spring	8 651 210 000		J <sup>0/0</sup>
14	Sicherungsabdeckung	Fuse cover	8 655 260 535		W <sup>0/0</sup>
15	Einlage	Interior packing	8 655 460 095		V <sup>0/0</sup>
16	Verpackung	Packing	8 655 430 066		A
	<b>Druckkastensatz</b>	<b>Pushbutton set</b>			
20	Miniaturflachtaste, 4-teilig	Miniature flat button 4 pieces	8 658 840 041		H
21	Schaltkammer	Switch chamber	8 624 301 341		W <sup>0/0</sup>
22	Kontaktschieber mit 2 Brücken, selbstauslösend	Contact slide self-releasing with 2 bridges	8 624 301 431		A
23	Kontaktschieber mit 2 Brücken	Contact slide with 2 bridges	8 624 301 432		A
24	Kontaktbrücke mit Feder	Contact bridge with spring	8 624 300 101		M <sup>0/0</sup>
25	Druckfeder für Kontaktschieber	Coil spring for contact slide	8 624 600 213		H <sup>0/0</sup>
26	Formfeder für Sicherungsschieber	Form spring for security slide	8 621 200 007		P <sup>0/0</sup>
27	Sicherungsblech	Fixing plate	8 621 300 518		N <sup>0/0</sup>
28	Blattfeder für Arretierstift	Spring for retention pin	8 621 200 005		G <sup>0/0</sup>
29	Halteblech für Blattfeder	Mounting plate for flat spring	8 620 100 205		C <sup>0/0</sup>
30	Tastenkopf	Pushbutton	8 622 090 093		V <sup>0/0</sup>
	<b>Gedruckte Platten (bestückt)</b>	<b>Printed circuit boards (equipped)</b>			
32	HF/ZF/NF-Platte	HF IF AF board	8 658 300 057	PL 1	
33	UKW-Platte	FM board	8 658 300 065	PL 2	O
34	Ratiodetektor-Platte	Ratio detector board	8 658 300 070	PL 3	L
35	Netzteilplatte	Mains unit board	8 658 300 100	PL 4	O
	<b>Antennen</b>	<b>Antennas</b>			
38	Teleskopantenne	Telescopic antenna	8 628 120 010		L
39	Ferritantennenstab	Ferrite rod antenna	8 908 313 946		B
41	Antennenhalter	Support for antenna	8 620 690 200		V <sup>0/0</sup>
42	MW-Vorkreisspule	MW RF circuit coil	8 624 220 114	L 71, 72	B
43	KW-Vorkreisspule	SW RF circuit coil	8 624 220 210	L 73, 74	X <sup>0/0</sup>
	<b>Abstimmteile</b>	<b>Tuning parts</b>			
48	UKW-Teil, vollst.	FM unit, compl.	8 658 810 000		S
49	Drehkondensator	Tuning capacitor	8 903 976 350		L
50	Befestigungs-Schraube für Drehkondensator	Mounting screw for tuning capacitor	8 623 410 037		N <sup>0/0</sup>
51	Gummipuffer für Schraube	Rubber shock absorber for screw	8 620 360 009		G <sup>0/0</sup>

Lfd. Nr. Item No.	Bestellbezeichnung	Part	Bestell-Nr. Part-No.	Pos. i. Schaltbild Pos. i. schematic	Preisgruppe Price group
	<b>Antriebssteile</b>	<b>Drive parts</b>			
56	Antriebsachse	Drive shaft	8 653 010 003		R %
57	Antriebsrolle	Drive pulley	8 656 660 000		N %
58	Seilrolle unter L-Regler	Pulley below volume control	8 626 660 093		N %
59	Umlenkrolle, klein	Pulley, small	8 626 610 013		N %
60	Seilrolle unter Drehkondensator	Pulley below tuning capacitor	8 626 660 071		K %
61	Antriebsrolle auf Drehkoachse	Drive pulley on tuning capacitor shaft	8 656 660 001		O %
62	Antriebsschnur (Meterware)	Drive cord (order in metre)	6 766 111 016		P %
63	Zeiger	Pointer	8 651 368 016		O %
64	Zugfeder	Tension spring	8 634 640 037		H %
65	Röhrchen	Small tube	8 630 421 011		A %
66	Traverse	Traverse	8 658 020 220		E
	<b>Stecker und Buchsen</b>	<b>Plugs and jacks</b>			
71	Anschlußbuchse für Kleinsthörer	Jack for earphone	8 908 613 321		W %
72	Stecker für Kleinsthörer	Plug for earphone	8 908 603 226		B



Lfd. Nr. Item No.	Bestellbezeichnung	Part	Bestell-Nr. Part-No.	Pos. i. Schaltbild Pos. i. schematic	Preisgruppe Price group
	<b>Transistoren und Dioden</b>	<b>Transistors and diodes</b>			
78	AF 106	AF 106	8 905 606 001	V 1	Z
79	AF 121	AF 121	8 905 606 105	V 2	Z
80	AF 126 gelb	AF 126 yellow	8 905 606 154	V 55	Z
81	AF 201 r	AF 201 r	8 905 606 390	V 155	Z
82	AF 121 braun	AF 121 brown	8 905 606 106	V 156, 157	Z
83	BC 238 B	BC 238 B	8 905 707 313	V 158	Z
84	BC 262 A	BC 262 A	8 905 706 288	V 159	F
85	AC 187 K / 188 K paarig, gleiche Gruppe	AC 187 K / 188 K by pairs same group	8 905 613 160	V 160/161	Z
86	AC 153 KT	AC 153 KT	8 905 605 268	V 81	Z
87	AC 176 X	AC 176 X	8 905 605 384	V 82	Z
88	AA 112	AA 112	8 905 305 004	X 1, 156	Z
89	AA 119 paarig	AA 119 order in pairs	8 905 313 017	X 55/56	Z
90	SFD 037	SFD 037	8 905 305 056	X 157	Z
91	2,1 ST 10	2.1 ST 10	8 905 020 013	X 155	Z
92	B 30 C 300	B 30 C 300	8 905 013 174	X 81	Z
93	ZF 6,8	ZF 6.8	8 905 421 220	X 82	Z
	<b>Filter, Drosseln, Spulen</b>	<b>Filters, chokes, coils</b>			
96	UKW-Zwischenkreisspule	FM intermediate circuit coil	8 624 240 240	L 1	V %
97	Abstimmkern	Iron core	8 908 323 141		P %
98	UKW-Oszillatorspule	FM oscillator coil	8 624 240 241	L 2	B
99	Abstimmkern	Iron core	8 908 323 141		P %
100	MW-Oszillatorspule	MW oscillator coil	8 634 240 284	L 116-118	D
101	Abstimmkern	Iron core	8 908 343 545		U %
102	KW-Oszillatorspule	SW oscillator coil	8 634 290 885	L 121-123	C
103	Abstimmkern	Iron core	8 908 323 145		N %
104	1. FM/ZF-Filter	1. FM IF filter	8 634 240 755	L 3	C
105	Abstimmkern	Iron core	8 908 323 951		O %
106	2. FM/ZF-Filter	2. FM IF filter	8 634 290 844	L 101-102	D
107	Abstimmkern	Iron core	8 908 323 140		N %
108	3. und 4. FM/ZF-Filter	3. and 4. FM IF filter	8 634 290 851	L 106, 107, 111, 112	D
109	Abstimmkern	Iron core	8 908 323 140		N %
111	Ratio Filter	Ratio filter	8 634 290 750	L 51-53	G
112	Abstimmkern	Iron core	8 908 323 140	f. L 51	N %
113	Abstimmkern	Iron core	8 908 323 146	f. L 53	N %
114	1. AM/ZF-Filter, Kollektorkreis	1. AM IF filter collector circuit	8 634 240 255	L 126, 127	D
115	Abstimmkern	Iron core	8 908 343 545		U %
116	1. AM/ZF-Filter, Basiskreis	1. AM IF filter base circuit	8 634 240 249	L 131	E
117	Abstimmkern	Iron core	8 908 343 545		U %
118	2. AM/ZF-Filter	2. AM IF filter	8 634 240 260	L 136, 137	D
119	Abstimmkern	Iron core	8 908 343 545		U %
120	AM-Demodulator	AM demodulator	8 634 240 248	L 141, 142	D
121	Abstimmkern	Iron core	8 908 343 545		U %
122	UKW-Antennendrossel	FM antenna choke	8 674 210 265	D 1	P %
123	UKW-Emitterdrossel	FM emitter choke	8 634 210 154	D 2	T %
124	Oszillator-Drossel	Oscillator choke	8 674 210 228	D 151	P %
125	NF-Emitterdrossel	AF emitter choke	8 634 240 732	D 152	B
126	NF-Drossel	AF choke	8 674 220 045	D 153, 155	U %
127	Drossel	Choke	8 624 220 161	D 154	Q %
128	Ferritperle	Ferrite bead	8 908 313 060	L 6	M %
129	Drossel	Choke	8 624 210 180	D 41	T %
130	Ferritperle	Ferrite bead	8 908 313 140	L 75	K %
131	Drossel	Choke	8 634 240 722	D 81	B

Lfd. Nr. Item No.	Bestellbezeichnung	Part	Bestell-Nr. Part-No.	Pos. i. Schaltbild Pos. i. schematic	Preisgruppe Price group
	<b>Trimmer</b>	<b>Trimmers</b>			
134	3..... 9 pF	3..... 9 pF	8 903 913 102	C 16	A
135	3,5...13 pF	3,5...13 pF	8 903 913 004	C 4	A
136	10 ...40 pF	10 ...40 pF	8 903 910 003	C 153, 168	V %
	<b>Potentiometer und Einstellregler</b>	<b>Potentiometers and adjuster</b>			
138	Lautstärkeregler 200 k $\Omega$	Volume control 200 k $\Omega$	8 901 410 004	R 71	H
139	Einstellregler 150 $\Omega$	Adjuster 150 $\Omega$	8 901 502 120	R 188	B
	<b>Netzteil</b>	<b>Mains Unit</b>			
140	Transformator	Transformer	8 627 210 214	T 81	H
141	Sicherungshalter	Fuse holder	8 670 610 033		H %
142	Sicherung 50 mA träge	Fuse 50 mA slow-blow	1 904 522 716	S 81	Z
143	Sicherung 250 mA träge	Fuse 250 mA slow-blow	1 904 522 725	S 82	Q %
144	Netzkabel	Mains cord	8 624 420 013		C



Lfd. Nr. Item No.	Bestellbezeichnung Part		Bestell-Nr. Part-No.	Pos. i. Schaltbild Pos. i. schematic	Preisgruppe Price group
<b>Elektrolytkondensatoren</b>					
<b>Electrolytic capacitors</b>					
146	2,2 $\mu$ F + 50 - 20 % Tantal	25 V	8 903 700 510	C 57, 165, 170	B
147	250 $\mu$ F + 50 - 20 %	6 V	8 903 405 135	C 186, 189	C
148	250 $\mu$ F + 50 - 20 %	10 V	8 903 402 213	C 196, 82	C
149	500 $\mu$ F + 50 - 20 %	6 V	8 903 405 114	C 195	A
150	500 $\mu$ F + 50 - 20 %	15 V	8 903 402 314	C 81	B
<b>Keramische Kondensatoren</b>					
<b>Ceramic capacitors</b>					
153	3 pF $\pm$ 10 %	500 V	8 902 230 025	C 10	R %
154	5 pF $\pm$ 10 %	500 V	8 902 250 025	C 5	R %
155	15 pF $\pm$ 2,5 %	125 V	8 902 215 161	C 17	R %
156	18 pF $\pm$ 5 %	160 V	8 902 218 101	C 1	R %
157	22 pF $\pm$ 5 %	250 V	8 902 222 106	C 9	R %
158	120 pF $\pm$ 2 %	63 V	8 902 212 236	C 12	R %
159	180 pF $\pm$ 10 %	40 V	8 902 218 233	C 8	R %
160	470 pF $\pm$ 10 %	400 V	8 902 247 235	C 11	R %
161	2x560 pF + 30 - 20 %	125 V	8 902 256 251	C 56	T %
162	1 nF $\pm$ 20 %	160 V	8 902 210 381	C 2	U %
163	2,2 nF + 50 - 20 %	160 V	8 902 222 301	C 194	U %
164	4,7 nF + 80 - 20 %	250 V	8 902 247 327	C 15, 55, 154, 180, 188	U %
165	10 nF + 80 - 20 %	30 V	8 902 210 426	C 174	U %
166	10 nF + 80 - 20 %	250 V	8 902 210 440	C 155, 181	U %
<b>Kunstfolienkondensatoren</b>					
<b>Plastic film capacitors</b>					
173	39 pF $\pm$ 1 pF	160 V	8 902 730 215	C 51	S %
174	56 pF $\pm$ 5 %	160 V	8 902 730 419	C 52	R %
175	82 pF $\pm$ 2,5 %	160 V	8 902 730 223	C 162	S %
176	250 pF $\pm$ 2,5 %	160 V	8 902 730 365	C 71	S %
177	360 pF $\pm$ 2,5 %	25 V	8 902 704 238	C 161	T %
178	560 pF $\pm$ 2,5 %	25 V	8 902 704 243	C 193	T %
179	680 pF $\pm$ 2,5 %	25 V	8 902 704 245	C 182	V %
180	1,8 nF $\pm$ 2,5 %	25 V	8 902 704 255	C 18	W %
181	6,8 nF $\pm$ 2,5 %	100 V	8 902 704 269	C 157	W %
182	10 nF $\pm$ 20 %	100 V	8 902 913 601	C 158	U %
183	22 nF $\pm$ 10 %	100 V	8 902 913 309	C 160	V %
184	47 nF $\pm$ 20 %	100 V	8 902 913 617	C 166, 173, 175, 176, 183	X %
185	0,1 $\mu$ F $\pm$ 20 %	100 V	8 902 913 625	C 187, 190	X %

Lfd. Nr. Item No.	Bestellbezeichnung Part		Bestell-Nr. Part-No.	Pos. i. Schaltbild Pos. i. schematic	Preisgruppe Price group
<b>Schichtwiderstände Composition resistors</b>					
193	10 $\Omega \pm 10\%$	0,125 W	8 900 303 101	R 182	U $\%$
194	100 $\Omega \pm 10\%$	0,125 W	8 900 303 102	R 179, 57	P $\%$
195	150 $\Omega \pm 5\%$	0,2 W	8 900 301 152	R 5	P $\%$
196	220 $\Omega \pm 10\%$	0,125 W	8 900 303 222	R 185	P $\%$
197	330 $\Omega \pm 10\%$	0,125 W	8 900 303 332	R 163, 81	P $\%$
198	330 $\Omega \pm 5\%$	0,2 W	8 900 301 332	R 157	P $\%$
199	470 $\Omega \pm 10\%$	0,125 W	8 900 303 472	R 56, 82	P $\%$
200	470 $\Omega \pm 5\%$	0,2 W	8 900 301 472	R 6, 55	P $\%$
201	560 $\Omega \pm 10\%$	0,125 W	8 900 303 562	R 155	P $\%$
202	560 $\Omega \pm 5\%$	0,2 W	8 900 301 562	R 1, 161	P $\%$
203	1 k $\Omega \pm 5\%$	0,2 W	8 900 301 103	R 2, 4, 158, 159, 173, 180	P $\%$
204	1,2 k $\Omega \pm 5\%$	0,2 W	8 900 301 123	R 3	P $\%$
205	1,5 k $\Omega \pm 10\%$	0,125 W	8 900 303 153	R 153	P $\%$
206	2,2 k $\Omega \pm 10\%$	0,125 W	8 900 303 223	R 181, 184	P $\%$
207	3,3 k $\Omega \pm 5\%$	0,2 W	8 900 301 333	R 154, 172, 186	P $\%$
208	4,7 k $\Omega \pm 5\%$	0,2 W	8 900 301 473	R 165, 169, 176	P $\%$
209	6,8 k $\Omega \pm 10\%$	0,125 W	8 900 303 682	R 162	P $\%$
210	10 k $\Omega \pm 10\%$	0,125 W	8 900 303 104	R 151, 171	P $\%$
211	10 k $\Omega \pm 5\%$	0,2 W	8 900 301 104	R 164, 167	P $\%$
212	15 k $\Omega \pm 5\%$	0,2 W	8 900 301 154	R 170	P $\%$
213	27 k $\Omega \pm 10\%$	0,125 W	8 900 303 274	R 58, 183	P $\%$
214	120 k $\Omega \pm 5\%$	0,2 W	8 900 301 125	R 160	P $\%$
215	120 k $\Omega \pm 10\%$	0,125 W	8 900 303 125	R 177	P $\%$
216	680 k $\Omega \pm 10\%$	0,125 W	8 900 303 685	R 178	P $\%$
<b>NTC-Widerstand NTC resistors</b>					
220	130 $\Omega \pm 20\%$	1 W	8 901 325 015	R 187	C

## 1 Stromversorgung

Das Gerät ist mit einem Batteriehalter für 4 Babyzellen je 1,5 V (25 mm  $\phi$ ) ausgerüstet. Zum Einsetzen und Auswechseln der Batterien den Schieber am Boden des Gerätes in der angegebenen Richtung herauschieben. Die 4 Babyzellen hintereinander in gleicher Polungsrichtung einschieben. Auf richtige Polung achten! (Polung ist im Batteriehalter eingepreßt.) Schieber bis zum Einrasten einschieben.

Außerdem kann das Gerät mit dem Netzkabel an 220 V Wechselstrom angeschlossen werden. Durch eine Spezialschaltung werden in diesem Falle die Batterien regeneriert.

## 2 Einstellung des Kollektorruhestromes

- 2.1 Vor der Ruhestrom-Einstellung das Gerät ca. 1 Stunde bei Prüfraum-Temperatur lagern.
- 2.2 In die Kollektorleitung von V 161 (7) Fig. 7 ein Milliampereometer schalten (Multavi V, Meßbereich 15 mA).
- 2.3 Den Ruhestrom ca. 1 Minute nach dem Einschalten des Gerätes mit dem Einstellregler R 188 auf  $4 \text{ mA} + 20 - 10\%$  bei einer Betriebsspannung von 6 V einstellen, Fig. 8.

## 3 Abgleich

- 3.1 Die Betriebsspannung soll 6 V betragen.
- 3.2 Meßsender und Empfänger erden.
- 3.3 Zeiger mit der Eichmarke in Deckung bringen. (Linke Skalenseite.)
- 3.4 Outputmeter ( $R_i \geq 100 \Omega$ ) parallel zum eingebauten Lautsprecher anschließen.  $50 \text{ mW} = 0,5 \text{ V}$  am Outputmeter.
- 3.5 Lautstärkereglern voll aufdrehen, Tontaste nicht gedrückt.
- 3.6 Beim AM-ZF-Abgleich Spannungsteiler, Fig. 1, verwenden.
- 3.7 Bei FM ein hochohmiges Voltmeter ( $R_i \geq 50 \text{ k}\Omega/\text{V}$ ) parallel zu R 58 anschließen, (6), Fig. 7.
- 3.8 Angegebene Reihenfolge der Abgleichenelemente einhalten.
- 3.9 Abgleich so lange wiederholen, bis keine Verbesserung mehr erzielt wird.

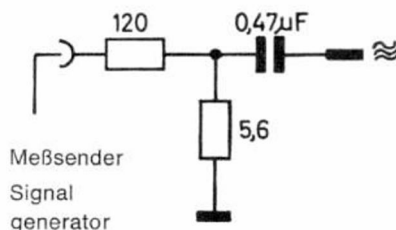


Fig. 1

## 1 Power Supply

The set is equipped with a battery container for 4 C-size batteries of 1.5 V each ( $\phi 1''$ ). For inserting and exchanging the batteries remove slide at the bottom of the set in the direction shown. Insert the 4 C-size batteries in series and always in the same polarity. Pay attention to the right polarity which is impressed in the battery container. Push slide to its initial position until it snaps in.

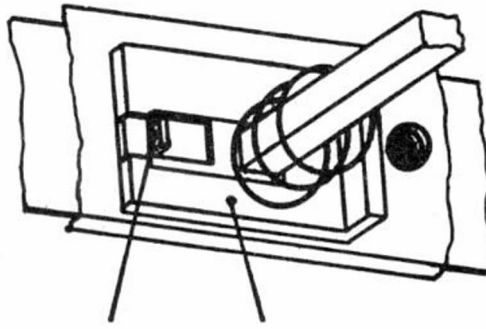
The set can also be connected with the mains cord to a mains voltage of 220 V AC. In this case a special circuit assures the regeneration of the batteries.

## 2 Setting Collector Zero Signal Current

- 2.1 Previous to setting collector zero signal current store set a test room temperature for approx. 1 hour.
- 2.2 Connect an ammeter (Multavi V, measuring band 15 mA) to the collector lead of V 161 (7), fig. 7.
- 2.3 Approx. 1 minute after switching on set, set zero signal current via adjuster R 188 to  $4 \text{ mA} + 20 - 10\%$  at an operating voltage of 6 V, see fig. 8.

## 3 Alignment

- 3.1 Operating voltage should be 6 V.
- 3.2 Ground signal generator and set.
- 3.3 Line up pointer with LH end calibration of dial.
- 3.4 Connect outputmeter ( $R_i \geq 100 \Omega$ ) parallel to built-in speaker.  $50 \text{ mW} = 0.5 \text{ V}$  output.
- 3.5 Turn volume to maximum, tone button unpressed.
- 3.6 For AM-IF alignment use voltage divider, see fig. 1.
- 3.7 For FM alignment connect VTVM ( $R_i \geq 50 \text{ k}\Omega/\text{V}$ ) parallel to R 58, (6), fig. 7.
- 3.8 Follow alignment sequence carefully.
- 3.9 Repeat alignment until no further improvement can be obtained.



Nase  
Nose

Sicherungsglasche  
Locking

Fig. 2

#### 4 Ausbau des Chassis

- 4.1 Bedienungsknöpfe abziehen.
- 4.2 Die 4 Schrauben an der Skala entfernen und Skala abnehmen.
- 4.3 Die beiden Gehäuseklammern links und rechts mittels Schraubenzieher abheben.
- 4.4 Gehäusehälften auseinanderklappen. Vorsicht! Nicht die Lautsprecherdrähte abreißen. Lautsprecheranschlüsse sind steckbar.
- 4.5 Die 4 Schrauben am Rande der Platte und eine in der Mitte entfernen. Chassis herausheben.
- 4.6 Beim Zusammenbau des Gehäuses darauf achten, daß die beiden Nocken am Gehäuseboden in die entsprechenden Schlitze einrasten.

#### 5 Auswechseln eines Drucktastenschiebers

- 5.1 Chassis ausbauen.
- 5.2 Mit einer Spitzpinzette die Sicherungsglasche (am Drucktastenschieber der Taste „M“) nach vorn aushaken (Fig. 2).
- 5.3 Durch leichten seitlichen Zug (ca. 1 mm) an der Nase des Sicherungsschiebers erfolgt die Entriegelung der 4 Tasten (Tasten festhalten!)
- 5.4 Gewünschten Tastenschieber herausziehen und auswechseln.
- 5.5 Nach gleichzeitigem Drücken der 4 Tasten Sicherungsglasche wieder einhaken.

#### 6 Auswechseln des Skalenseils

- 6.1 Chassis wie unter 4. angegeben ausbauen.
- 6.2 Skalenseil nach Fig. 3 auflegen (Länge ca. 0,80 m).

#### 4 Removal of Chassis

- 4.1 Remove control knobs.
- 4.2 Loosen the 4 dial screw and remove dial.
- 4.3 Lift the housing clamps at the LH and RH side by means of a screwdriver.
- 4.4 Separate the housing halves. Attention! Do not tear off the speaker leads which are provided with plug connections.
- 4.5 Loosen the 4 screws at the edges of the board as well as the one in the middle. Remove chassis.
- 4.6 When remounting the chassis observe that the two cams at the bottom of the set engage in the respective slot.

#### 5 Exchange of a Pushbutton Rod

- 5.1 Remove chassis.
- 5.2 With a pair of tweezers release the locking at the rod of the button "M", see fig. 2.
- 5.3 By pulling slightly sideways (approx. 0.04 inch) at the nose of the securing slide the disengagement of the 4 pushbuttons takes place (retain pushbuttons!).
- 5.4 Remove the respective pushbutton rod and replace it by the new one.
- 5.5 By pressing the 4 pushbuttons simultaneously, reengage locking.

#### 6 Exchange of Drive Cable

- 6.1 Dismount chassis as described under 4.
- 6.2 Place drive cable as shown in fig. 3 (length approx. 32").

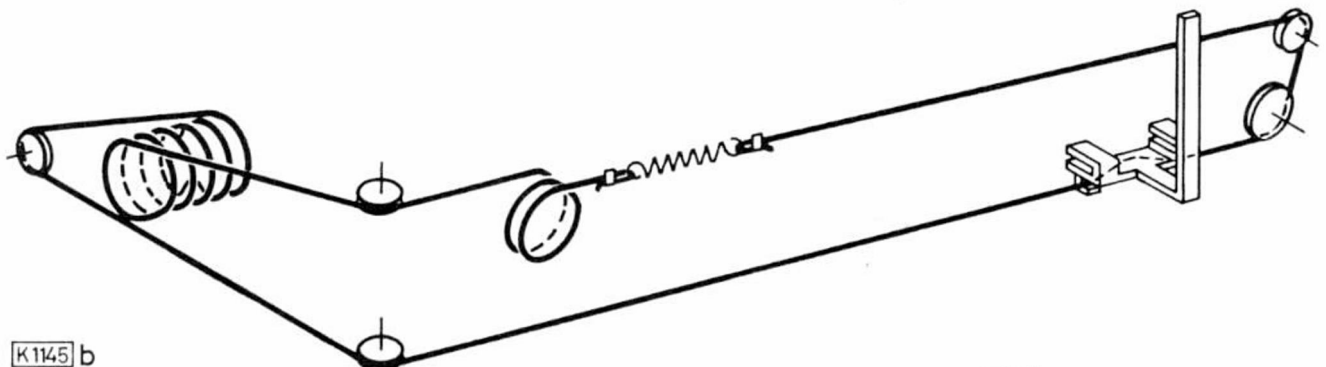


Fig. 3

UKW-Teil-Platte / FM Unit Board  
Bestückungsseite / Components side

HF-ZF-NF-Platte / RF-IF-AF Board  
Bedruckungsseite / Printed side

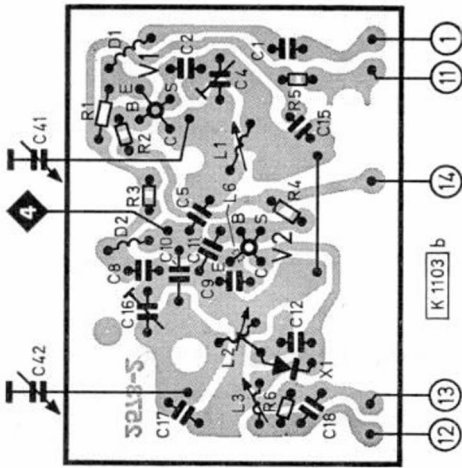


Fig. 6

Ratio-Platte / Ratio Board  
Bestückungsseite / Components side

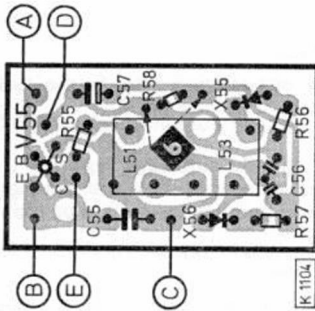


Fig. 4

Netzteilplatte / Mains Unit Board  
Bedruckungsseite / Printed side

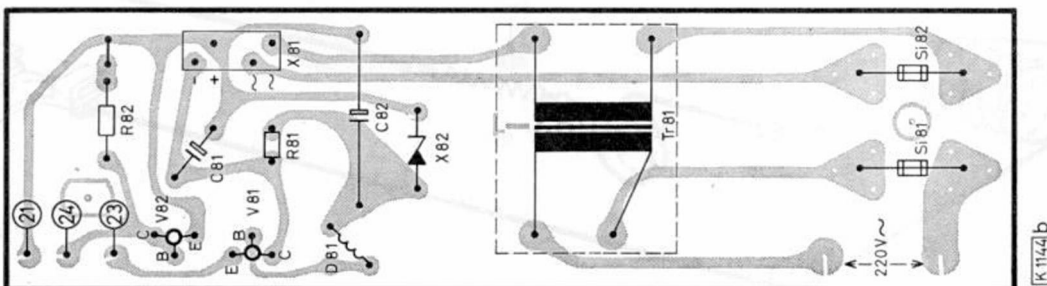


Fig. 5

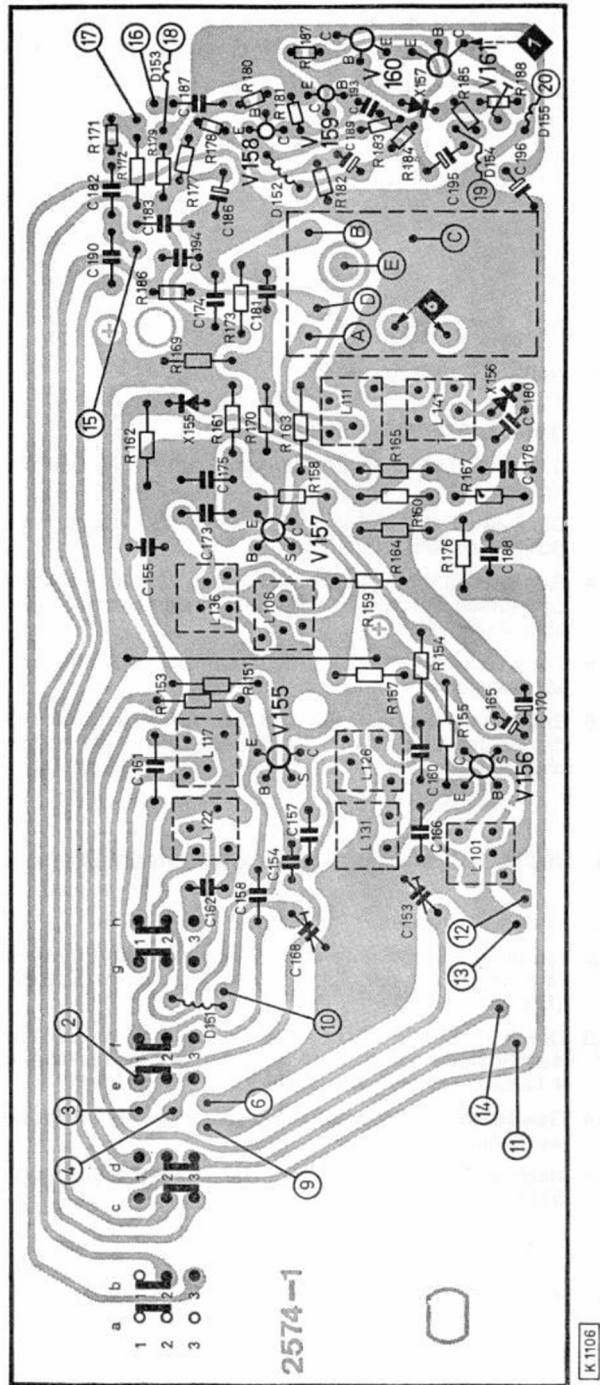
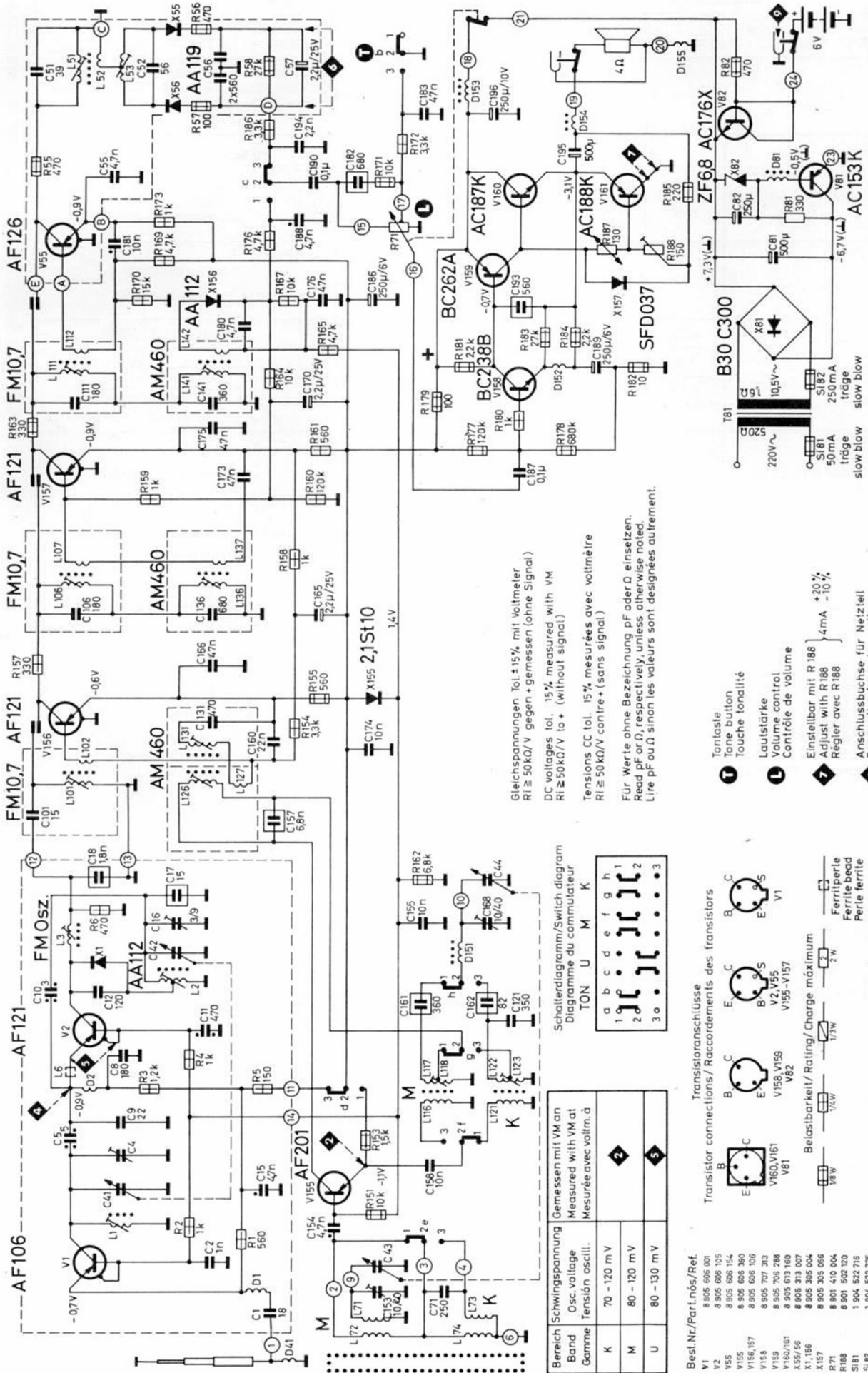


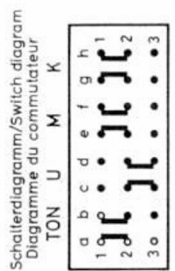
Fig. 7



7650700

Gleichspannung Tol. ± 15%, mit Voltmeter  
 RI ≥ 50 kΩ/V gegen + gemessen (ohne Signal)  
 DC voltages tol. 15%, measured with VM  
 RI ≥ 50 kΩ/V lo+ (without signal)  
 Tensions CC tol. 15%, mesurées avec voltmètre  
 RI ≥ 50 kΩ/V contre+ (sans signal)  
 Für Werte ohne Bezeichnung pF oder Ω einsetzen.  
 Read pF or Ω, respectively, unless otherwise noted.  
 Lire pF ou Ω sinon les valeurs sont désignées autrement.

- T** Tontaste / tone button / touche tonalité
- L** Lautstärke / Volume control / Contrôle de volume
- 7** Einstellbar mit R188 } +20%  
 Adjust with R188 } -10%  
 Régler avec R188 } 4mA
- 9** Anschlussbuchse für Netzteil / Connection for mains unit / Prise pour bloc d'alimentation



Bereich	Schwingspannung	Gemessen mit VM an
Band	Osc. voltage	Measured with VM at
Gamme	Tension oscil.	Mesurée avec voltm. à
K	70 - 120 mV	2
M	80 - 120 mV	2
U	80 - 130 mV	2

- Best.Nr./Part.nos./Ref.
- V1 8 905 606 001
  - V2 8 905 606 105
  - V55 8 905 606 154
  - V155 8 905 606 380
  - V156 8 905 606 106
  - V158 8 905 707 313
  - V159 8 905 705 288
  - V160/151 8 905 613 160
  - X153/56 8 905 313 007
  - X157 8 905 305 004
  - X158 8 905 305 058
  - R71 8 901 410 004
  - R88 8 901 502 120
  - S181 1 904 522 718
  - S182 8 677 210 224
  - T81 8 905 606 268
  - V81 8 905 606 384
  - X81 8 905 013 174
  - X82 8 905 421 220
- Transistoranschlüsse  
 Transistor connections / Raccordements des transistors
- 
- Belastbarkeit/ Rating / Charge maximum
- V8W 1/2W
  - V13W 1/3W
  - Z 2W
- Nennspannung / Nominal voltage / Tension nominale
- ± 250V 250V
  - 400V 400V
  - 500V 500V
- Toleranz Tolerance / Tolérance
- ± 25%
- Ferritperle Ferrite bead / Perle ferrite
- Elko Electro.cap.

Modifications réservées / Modifications reserved / Änderungen vorbehalten!

K1339 C

		Wellenbereiche:				Wavebands:	
		UKW MW KW	87,4 – 108 515 – 1640 5,95 – 6,20	MHz = kHz = MHz =	3,43 – 2,78 584 – 185 50,25 – 48	m m m	
							FM MW SW
							87,4 – 108 515 – 1640 5,95 – 6,20
							MHz = kHz = MHz =
							3,43 – 2,78 584 – 185 50,25 – 48
							m m m
Bereich Waveband	Meßsender Sign. Gen.	MHz	Skalenzeiger Pointer	Abgleichelemente Trimming points		HF-Empfindlichkeit bezogen bei AM auf 50 mW Ausgangslstg.; FM auf 0,5 V Ratiospannung RF sensitivity on AM for 50 mW output; FM for 0.5 V ratio voltage	
	über Spannungsteiler Fig. 1 via voltage divider Fig. 1					ab Basis / from base V 155 über Spannungsteiler/via voltage divider = 20:1	
M (ZF / IF)		1) 0,46	1600	L 141, L 136, L 131, L 126 auf Maximum / to maximum		ca./approx. 40 µV	
				Oszillator Oscillator	Vorkreis Pre. circ.	Im homogenen Feld In homogeneous field	
M	2) Koppelspule Coupling coil	0,59	590	L 117	L 71	ca./approx. 120 µV/m	
		1,5	1500	C 168	C 153	ca./approx. 70 µV/m	
K		6,05	6,05	L 122	L 73	ca./approx. 120 µV/m	
über Spannungsteiler/via voltage divider = 10:1							
U (ZF / IF)	über 1 nF an <4> via 1 nF to <4>	10,7	104	L 51, L 111, L 106 L 101, L 3, L 53 auf max. Ratiospannung to max. ratio voltage		ab Basis/from base V 156 ca./approx. 350 µV	
	über 60 Ω Kabel via 60 Ω cable			Oszillator Oscillator	Zwischenkreis Int. circ.	ab Antennenanschluß from antenna connection	
U	Antenne/antenna	88	88	L 2	L 1	ca./approx. 4 µV	
		104	104	C 16	C 4		

1) Bei Geräten mit besonderer Kennzeichnung AM ZF 452 kHz = 0,452 MHz.

2) Koppelspule, ca. 20 Windungen, 6 cm Durchmesser, an das Meßsenderkabel anschließen und in die Nähe des Ferritstabes bringen. Abgleich nach der Abgleichtabelle.

1) For sets with special indication IF AM 452 kHz = 0.452 MHz.

2) Connect coupling coil, approx. 20 wdgs., 2,36" φ to cable of signal generator and approach the coil to ferrite antenna. Align according to alignment table.

Lage der Abgleichpunkte / Position of Alignment Points

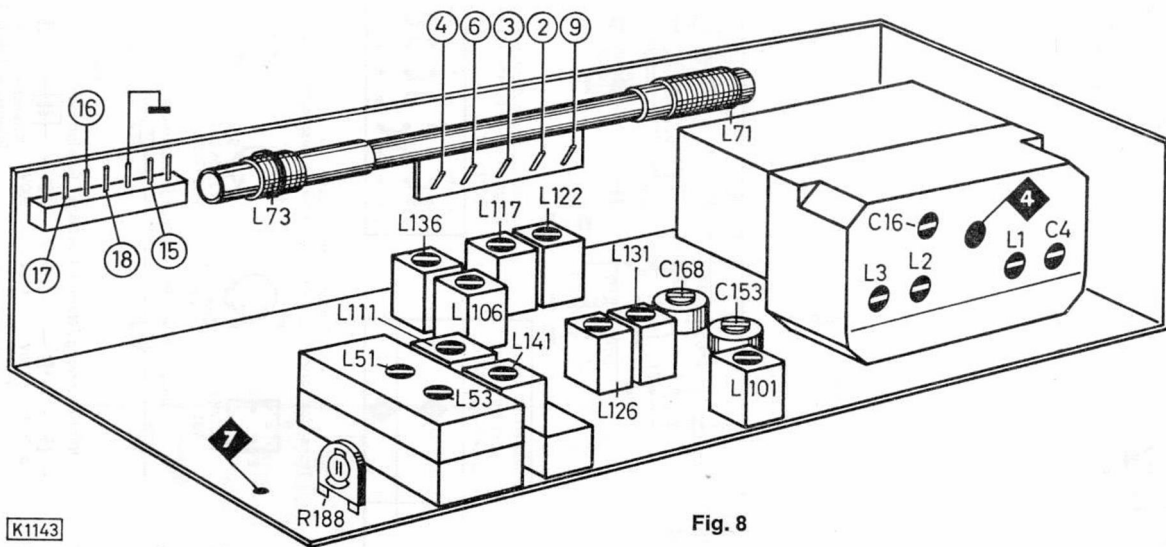


Fig. 8

Blaupunkt-Werke GmbH, Hildesheim · Mitglied der Bosch-Gruppe  
Printed in Germany by Hagemann-Druck, Hildesheim

Änderungen vorbehalten!  
Nachdruck – auch auszugsweise – nur mit  
Quellenangabe gestattet

KDB 570. 04. 018. 20

Modifications reserved!  
Reproduction – also by extract – only  
permitted with indication of authorities used