

### Abgleichtabelle

### Alignment Table

U M		Wellenbereiche: 87,4 – 108 MHz = 3,43 – 2,74 m 515 – 1620 kHz = 584 – 187 m		FM MW		Wavebands: 87,4 – 108 MHz = 3,43 – 2,74 m 515 – 1620 kHz = 584 – 187 m	
Bereich Waveband	Meßsender Sign. Gen.	MHz	Skalenzeiger Pointer	Abgleichelemente Trimming points		HF-Empfindlichkeit bezogen bei AM auf 50 mW Ausgangslstg.; FM auf 0,5 V Ratiospannung RF sensitivity on AM for 50 mW output; FM for 0.5 V ratio voltage	
	über Spannungsteiler via voltage divider					ab Basis/from base V 902	
M (ZF / IF)	ab Basis/from base V 902	0,46 1) (0,452)	1600	L 835, L 830, L 825 auf Maximum / to maximum		über ohmschen Spannungsteiler = 20 : 1 via ohmic voltage divider = 20 : 1 ca./approx. 60 µV	
U (ZF / IF)	ab Antennenanschluß from antenna	10,7	104	L 857, L 855, L 850, L 845, L 840 auf max. Ratiospannung to max. ratio voltage		über Spannungsteiler/via voltage divider = 10 : 1 ca./approx. 500 µV	
				Oszillator Oscillator	Vorkreis Pre. circ.	in homogenem Feld in homogenous field	
M	2) Koppelspule coupling coil	0,515	Anschlag stop	L 820	L 902	ca./approx. 185 µV/m	
		1,5	1500	C 924	C 922	ca./approx. 110 µV/m	
U	über 60 Ω Kabel via 60 Ω cable Antenne/antenna	88	88	L 901	L 900	ab Antennenanschluß from antenna connection ca./approx. 10 µV	
		105	105	C 920	C 918		

1) Bei Geräten mit besonderer Kennzeichnung AM ZF 452 kHz = 0,452 MHz.

2) Koppelspule, ca. 20 Windungen, 6 cm Durchmesser, an das Meßsenderkabel anschließen und in die Nähe des Ferritstabes bringen. Abgleich nach der Abgleichtabelle.

**Für Reparaturzwecke:** Zum Abnehmen der Vorderwand Schrauben 1 und 4 entfernen. Zum Herausnehmen der Platine Schrauben 2, 3 und 4 entfernen.

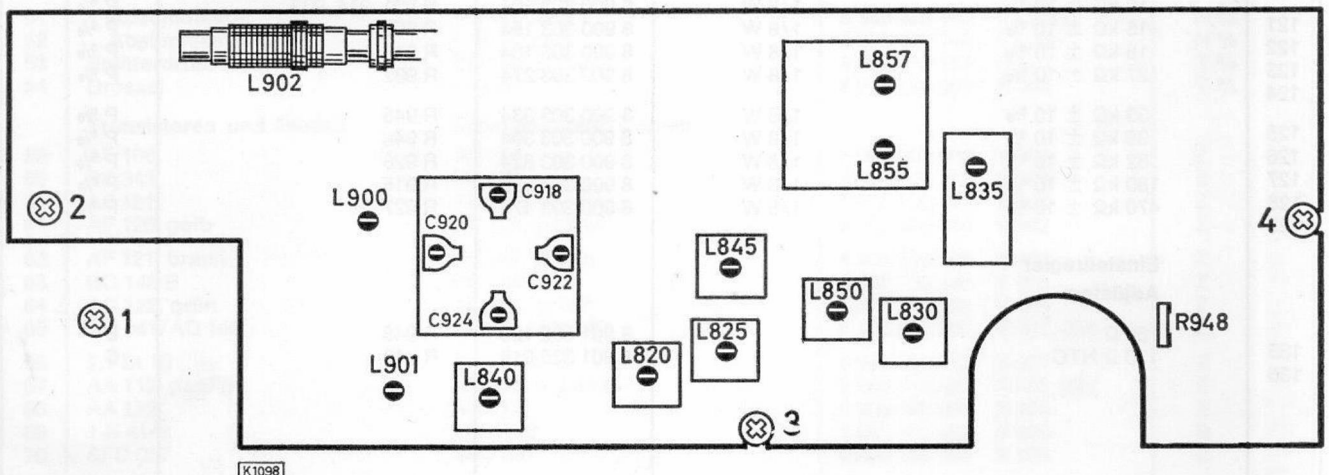
1) For sets with special indication IF AM 452 kHz = 0.452 MHz.

2) Connect coupling coil, approx. 20 wdgs., 2.36" φ to cable of signal generator and approach the coil to ferrite antenna. Align according to alignment table.

**For repair:** The front part can be removed when unscrewing screws 1 and 4. For removal of the printed board unscrew screws 2, 3 and 4.

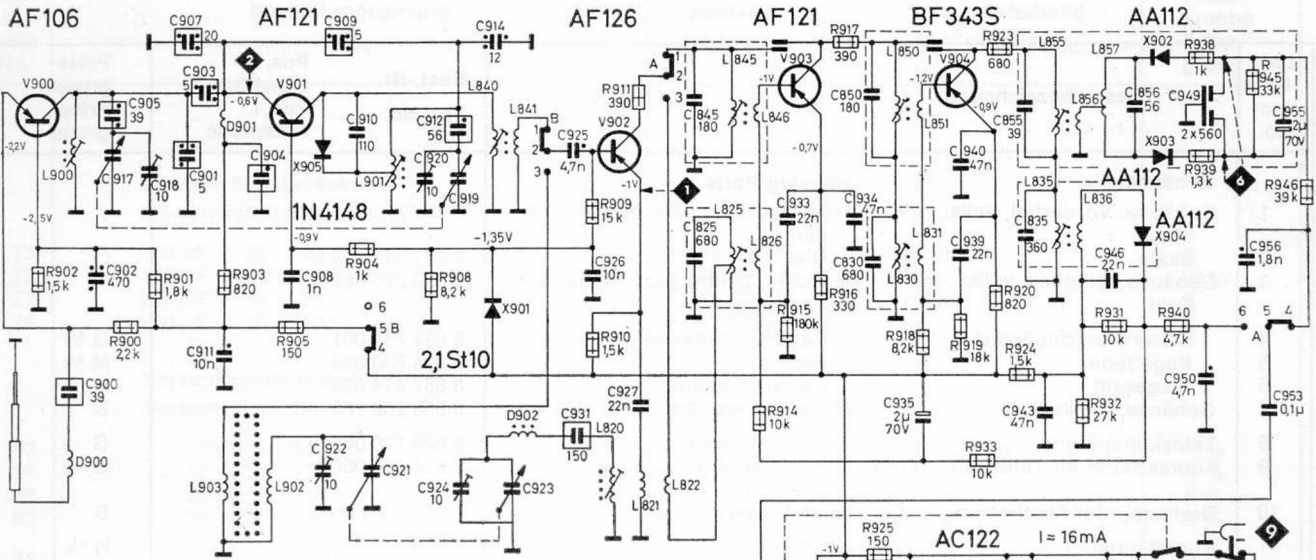
### Lage der Abgleichpunkte

### Position of Alignment Points

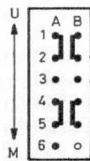


Lfd. Nr. Item No.	Bestellbezeichnung Part	Best.-Nr. Part No.	Pos. I. Schaltbild Pos. I. schematic	Preis-gruppe Price group
<b>Elektrolytkondensatoren Electrolytic Capacitors</b>				
75	2 $\mu$ F + 50 - 20 % 70 V	8 903 400 605	C 935, 955	B
76	100 $\mu$ F + 50 - 20 % 10 V	8 903 405 233	C 954	W %
77	250 $\mu$ F + 50 - 20 % 6 V	8 903 405 135	C 941, 947, 957	A
78	250 $\mu$ F + 50 - 20 % 10 V	8 903 402 213	C 958	C
<b>Keramikkondensatoren Ceramic Capacitors</b>				
80	5 pF $\pm$ 0,5 pF 500 V	8 902 250 025	C 901, 903, 909	R %
81	12 pF $\pm$ 5 % 500 V	8 902 212 129	C 914	R %
82	20 pF $\pm$ 2 % 500 V	8 902 220 137	C 907	R %
83	39 pF $\pm$ 2 % 400 V	8 902 239 102	C 905	R %
84	39 pF $\pm$ 5 % 125 V	8 902 239 126	C 900	R %
85	56 pF $\pm$ 2 % 250 V	8 902 256 102	C 912	R %
86	110 pF $\pm$ 5 % 125 V	8 902 211 225	C 910	R %
87	330 pF $\pm$ 20 % 250 V	8 902 233 220	C 904	T %
88	470 pF $\pm$ 10 % 500 V	8 902 247 235	C 902	R %
89	2 x 560 pF + 30 - 20 % 125 V	8 902 256 251	C 949	T %
90	1 nF $\pm$ 20 % 125 V	8 902 210 381	C 908	R %
91	1,8 nF $\pm$ 20 % 250 V	8 902 218 301	C 956	U %
92	2,2 nF + 50 - 20 % 125 V	8 902 222 316	C 946	U %
93	4,7 nF + 80 - 20 % 250 V	8 902 247 327	C 950, 948, 825	U %
94	10 nF + 80 - 20 % 250 V	8 902 210 440	C 911, 926	U %
<b>Kunstfolienkondensatoren Plastic Film Capacitors</b>				
98	22 nF $\pm$ 10 % 100 V	8 902 913 309	C 927, 933, 939	V %
99	47 nF $\pm$ 20 % 100 V	8 902 913 617	C 934, 940, 943	
100	0,1 $\mu$ F $\pm$ 20 % 100 V	8 902 913 625	C 942, 953	
<b>Schichtwiderstände Composition Resistors</b>				
105	1 $\Omega$ $\pm$ 5 % 1/8 W	8 900 305 100	R 943, 944	U %
106	47 $\Omega$ $\pm$ 10 % 1/8 W	8 900 303 471	R 942	T %
107	150 $\Omega$ $\pm$ 10 % 1/8 W	8 900 303 152	R 905, 925	P %
108	330 $\Omega$ $\pm$ 5 % 1/8 W	8 900 303 332	R 916	P %
109	390 $\Omega$ $\pm$ 5 % 1/5 W	8 900 301 392	R 911	P %
110	390 $\Omega$ $\pm$ 10 % 1/8 W	8 900 303 392	R 947, 917	P %
111	680 $\Omega$ $\pm$ 10 % 1/8 W	8 900 303 682	R 923	P %
112	820 $\Omega$ $\pm$ 10 % 1/8 W	8 900 303 822	R 903, 920	P %
113	1 k $\Omega$ $\pm$ 10 % 1/8 W	8 900 303 103	R 904, 938	P %
114	1,2 k $\Omega$ $\pm$ 10 % 1/8 W	8 900 303 123	R 934	P %
115	1,3 k $\Omega$ $\pm$ 10 % 1/8 W	8 900 303 133	R 939	P %
116	1,5 k $\Omega$ $\pm$ 10 % 1/8 W	8 900 303 153	R 902, 910, 941, 924	P %
117	1,8 k $\Omega$ $\pm$ 10 % 1/8 W	8 900 303 183	R 901	P %
118	2,2 k $\Omega$ $\pm$ 10 % 1/8 W	8 900 303 223	R 900	P %
119	4,7 k $\Omega$ $\pm$ 10 % 1/8 W	8 900 303 473	R 940	P %
120	8,2 k $\Omega$ $\pm$ 10 % 1/8 W	8 900 303 823	R 908, 918	P %
121	10 k $\Omega$ $\pm$ 10 % 1/8 W	8 900 303 104	R 931, 914, 933	P %
122	15 k $\Omega$ $\pm$ 10 % 1/8 W	8 900 303 154	R 909	P %
123	18 k $\Omega$ $\pm$ 10 % 1/8 W	8 900 303 184	R 919	P %
124	27 k $\Omega$ $\pm$ 10 % 1/8 W	8 900 303 274	R 932	P %
125	33 k $\Omega$ $\pm$ 10 % 1/8 W	8 900 303 334	R 945	P %
126	39 k $\Omega$ $\pm$ 10 % 1/8 W	8 900 303 394	R 946	P %
127	82 k $\Omega$ $\pm$ 10 % 1/8 W	8 900 303 824	R 926	P %
128	180 k $\Omega$ $\pm$ 10 % 1/8 W	8 900 303 185	R 915	P %
129	470 k $\Omega$ $\pm$ 10 % 1/8 W	8 900 303 475	R 927	P %
<b>Einstellregler Adjusters</b>				
135	150 $\Omega$	8 901 502 120	R 948	B
136	130 $\Omega$ NTC	8 901 325 015	R 949	C

Lfd. Nr. Item No.	Bestellbezeichnung	Part	Best.-Nr. Part No.	Pos. i. Schaltbild Pos. i. schematic	Preis-gruppe Price group
	<b>Gehäuseteile</b>	<b>Housing Parts</b>			
1	Gehäuse, Vorderteil, vollst., mit Skala	Housing, front part, compl. with dial	8 655 270 570		J
2	Skala	Dial	8 621 140 018		C
3	Gehäuse, Mittelteil, vollst., mit Griff	Housing, centre part, compl. with handle	8 655 270 560		K
4	Batterieanschlußstück	Battery connector	8 624 330 001		G %
5	Kegelfeder	Spring	8 624 630 003		M %
6	Tragegriff	Carrying handle	8 657 414 030		H
7	Gehäuse, Rückteil	Housing, rear part	8 656 260 185		B
8	Teleskopantenne	Telescopic antenna	8 628 120 062		G
9	Kontaktfeder für Teleskopantenne	Contact spring for telescopic antenna	8 624 310 066		G %
10	Drehknopf für Abstimmung	Knob f. tuning	8 652 060 030		B
11	Knopfhalter	Knob holder	8 631 212 043		H %
12	Einlage (Verpackung)	Packing	8 625 460 041		P %
13	Schiebehülle (Verpackung)	Packing	8 625 465 003		P %
	<b>Chassisteile</b>	<b>Chassis Parts</b>			
14	Platte, bedruckt	Printed board	8 658 310 081		C
15	Miniaturdrehko mit Trimmern	Tuning capacitor with trimmers	8 903 971 011		L
16	Seilscheibe	Plastic pulley	8 626 660 045		R %
17	Rad für Abstimmung	Tuning wheel	8 626 660 005		K %
18	Seilumlenkbolzen	Guiding bolt	8 623 110 093		N %
19	Antriebsschnur	Drive cable	6 766 111 016		P %
20	Zugfeder	Tension spring	8 634 640 039		E %
21	Reflektor	Reflector	8 625 316 031		R %
22	Zeiger	Pointer	8 621 368 015		N %
23	Kontaktwinkel	Contact bracket	8 624 310 075		P %
24	Lautstärkeregl. 200 k $\Omega$	Volume control 200 k $\Omega$	8 901 491 001	R 922	F
25	Ferritantennenstab	Ferrite antenna rod	8 908 313 941		B
26	Antennenhalter	Antenna support	8 620 660 075		N %
27	Bereichsumschalter	Waveband switch	8 628 840 132		B
28	Ohrhörerbuchse	Earphone jack	8 908 613 302		W %
29	Anschlußbuchse für Netzteil	Connecting jack f. mains unit	8 908 613 303		X %
30	Lautsprecher	Speaker	8 637 610 051		F
31	Duo-Clip	Speed fix	8 631 212 039		H %
	<b>Drosseln und Spulen</b>	<b>Chokes and Coils</b>			
35	MW-Oszillatorspele	MW oscillator coil	8 634 240 276	L 820-822	D
36	MW-Vorkreisspele	RF coil for MW	8 624 220 112	L 902, 903	U %
37	UKW-Oszillatorspele	FM oscillator coil	8 624 240 235	L 901	B
38	UKW-Zwischenkreisspele	FM interm. circuit coil	8 624 240 238	L 900	V %
39	UKW-Antennenspele	FM antenna coil	8 674 210 265	D 900	P %
40	1. AM/ZF-Filter	1st AM/IF transformer	8 634 240 259	L 825, 826	D
41	Abstimmkern	Iron core	8 908 343 545		U %
42	2. AM/ZF-Filter	2nd AF/IF transformer	8 634 240 260	L 830, 831	D
43	Abstimmkern	Iron core	8 908 343 545		U %
44	AM/ZF-Demodulator	AM/IF demodulator	8 634 240 248	L 835, 836	D
45	Abstimmkern	Iron core	8 908 343 545		U %
46	1. FM/ZF-Filter	1st FM/IF transformer	8 634 290 852	L 840, 841	C
47	Abstimmkern	Iron core	8 908 323 146		N %
48	2. u. 3. FM/ZF-Filter	2nd and 3rd FM/IF transformer	8 634 290 851	L 850, 851, 845, 846	D
49	Abstimmkern	Iron core	8 908 323 140		N %
50	Ratiofilter	Ratio detector	8 634 290 726	L 855-857	G
51	Abstimmkern	Iron core	8 908 323 140	f. L 855	N %
52	Abstimmkern	Iron core	8 908 323 146	f. L 857	N %
53	Emitterdrossel	Emitter choke	8 634 210 154	D 901	T %
54	Drossel	Choke	8 674 220 001	D 902	T %
	<b>Transistoren und Dioden</b>	<b>Transistors and Diodes</b>			
58	AF 106	AF 106	8 905 606 004	V 900	Z
59	BF 343	BF 343	8 905 706 113	V 904	E
60	AF 121	AF 121	8 905 606 105	V 901	Z
61	AF 126, gelb	AF 126, yellow	8 905 606 154	V 902	Z
62	AF 121, braun	AF 121, brown	8 905 606 106	V 903	Z
63	BC 148 B	BC 148 B	8 905 706 245	V 905	Z
64	AC 122, grün	AC 122, green	8 905 605 050	V 906	Z
65	AC 141/AC 142	AC 141/AC 142	8 905 613 090	V 907, 908	Z
66	2,1 St 10	2.1 St 10	8 905 020 013	X 901	Z
67	AA 112, paarig	AA 112, in pairs	8 905 313 007	X 902, 903	Z
68	AA 112	AA 112	8 905 305 004	X 904	Z
69	1 N 4148	1 N 4148	8 905 405 822	X 905	B
70	SFD 037	SFD 037	8 905 305 056	X 900	Z



Bereich Band Gamme	Schwingspannung Oscillator voltage Tension oscillator	Gemessen mit Voltmeter an Measured with voltmeter at Mesurée avec voltmètre à
M	ca. 100 mV	1
U	ca. 80 mV	2



- L Lautstärkeregler  
Volume control  
Contrôle de volume
- 9 Netzteil  
Bloc d'alimentation
- 7 Einstellbar mit R 948  
Régler avec R 948

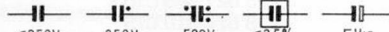
Best.Nr./Part nos./Réf.

V 900	8 905 606 034
V 901	8 905 606 105
V 902	8 905 606 154
V 903	8 905 606 106
V 904	8 905 706 113
V 905	8 905 706 245
V 906	8 905 605 050
V 907/08	8 905 613 090
X 900	8 905 305 058
X 901	8 905 020 013
X 902/903	8 905 313 007
X 904	8 905 305 004
X 905	8 905 405 822
R 948	8 901 502 120
R 949	8 901 325 015
R 922	8 901 431 001

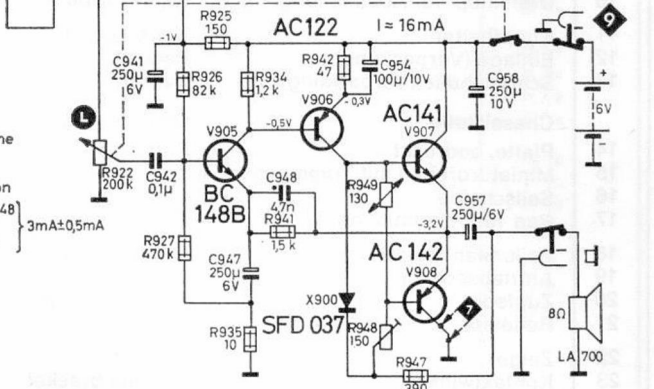
Belastbarkeit/Rating/Charge máximo



Nennspannung/Nominal voltage/Tension nominale



Transistoranschlüsse / Transistor connections



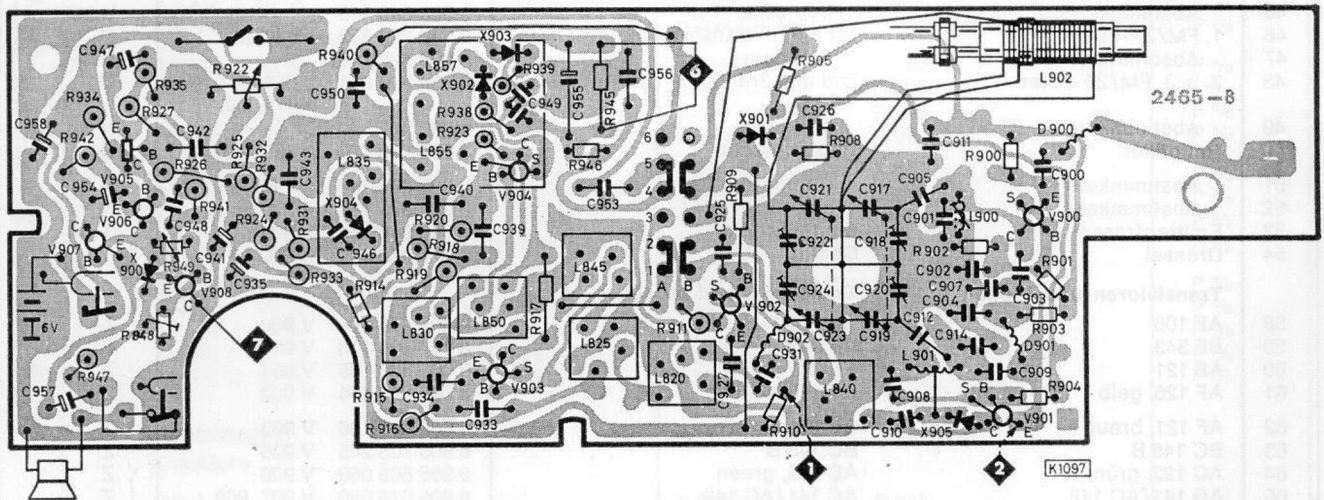
Gleichspannungen Tol.  $\pm 15\%$  mit Voltmeter  $R_i \geq 50k\Omega/V$  gegen + bzw. gesieble + gemessen. (ohne Signal)  
DC voltages tol.  $\pm 15\%$  measured with VM  $R_i \geq 50k\Omega/V$  against + resp. filtered + (without signal)  
Tensions CC tol.  $\pm 15\%$  avec voltmètre  $R_i \geq 50k\Omega/V$  contre + resp. filtrée (sans signal)  
Für Werte ohne Bezeichnung pF oder  $\Omega$  einsetzen.  
Read pF or  $\Omega$  unless otherwise noted.  
Pour les valeurs sans indication, lire pF ou  $\Omega$

7 650 300

Änderungen vorbehalten! Modifications reserved! Modifications réservées!

Bedruckte Platte  
Bedruckungsseite

Printed board  
Printed side



Änderungen vorbehalten!

Blaupunkt-Werke GmbH, Hildesheim · Mitglied der Bosch-Gruppe

Modifications reserved!

Nachdruck – auch auszugsweise – nur mit  
Quellenangabe gestattet

Printed in Germany by Hagemann-Druck, Hildesheim

Reproduction – also by extract – only  
permitted with indication of authorities used

KDB 570, 04, 013, 20