

Die High-Society

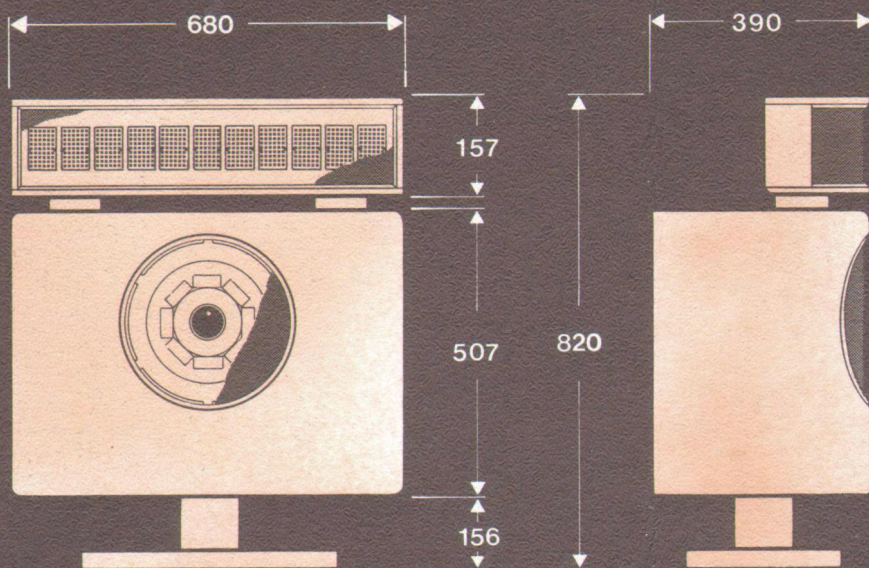
der Hi-Fi Lautsprecher-Boxen



B&W electronics

Modell **DM 70**

B & W HIFI-LAUTSPRECHERBOX DM 70



Die Hifi-Lautsprecherbox DM 70 ist die Kombination einer elektrostatischen Einheit Modell 701 (Patent Nr. 1239658) und einer DW-13/70 Hochleistungsbaueinheit mit Schwing-spule in Verbindung mit einem umfangreichen Ausgleichs- und Filternetzwerk. Die relative Empfindlichkeit zwischen dem dynamischen und elektrostatischen System wird genauestens durch einen kompakten automatischen Transformator ausgeglichen. Die wichtigen mittleren und unteren Frequenzbereiche wurden weder durch Phasenveränderung noch durch Ausgleichsfilter eingengt. Die hervorragende Abstrahlungscharakteristik ermöglicht eine hohe Stabilität der Stereophonie-Akustik. Die Gehäuse haben eine optimale Dämpfung erhalten, bei nur geringer System-Resonanz.

Systeme:

Die Tieftoneinheit DW-13/70 mit einem nominalen Durchmesser von 305 mm ist in ihrer Abmessung an das Gehäusevolumen und an die akustische Belastungsmethode angepaßt worden. Die Membrane besteht aus langfaserigem Spezialpapier mit besonderen Dämpfungsstellen, um Membranrissen entgegenzuwirken. Das umfangreiche keramische Magnetsystem in Verbindung mit der niedrigen Impedanz der Schwing-spule gewährleistet eine große Dämpfung und eine daraus resultierende ausgezeichnete transiente Ausgangswiedergabe. Dieses Baßsystem ist eine kompromißlose Einheit mit optimaler Eingangsleistung bei minimaler Verzerrung. Die elektrostatische Mittel-/Hochfrequenzeinheit 701 umfaßt sämtliche Audiofrequenzen über 500 Hz. Die gebogene Anordnung der 11 integrierten Regler gewährleistet eine breite gleichmäßige frontale Klangabstrahlung bei starker rückwärtiger Abstrahlung, die gebräuchlichen Verhältnissen oder persönlichem Empfinden angepaßt werden kann. In Bezug auf Verzerrung wurden neue Maßstäbe gesetzt. Die jeweiligen Diagramme sprechen in dieser Hinsicht für sich. Die Leistung der Mittelhochtonfrequenzeinheit bestätigt Entwicklungsergebnisse, wonach im mittleren Frequenzbereich (zwischen 50 Hz – 5000 Hz) max. Leistung gefordert wird. Das Konzept der 701 Elektrostatik-Einheit überdeckt sämtliche Audiofrequenzen über 400 Hz bei gleichzeitiger Reduzierung der Intermodulationsverzerrung und des sogenannten Doppler-Effekts. Sämtliche Systeme werden manuell zusammengefügt und die Membrane mit hochempfindlichem Dämpfungsmaterial behandelt. Eine regelmäßige Qualitätskontrolle während der Produktion, in deren Verlauf Diagramme mit Bruel & Kjer Apparaturen ermittelt werden, gewährleistet das hohe Qualitätsniveau dieser Hifi-Lautsprecherbox.

Leistung:

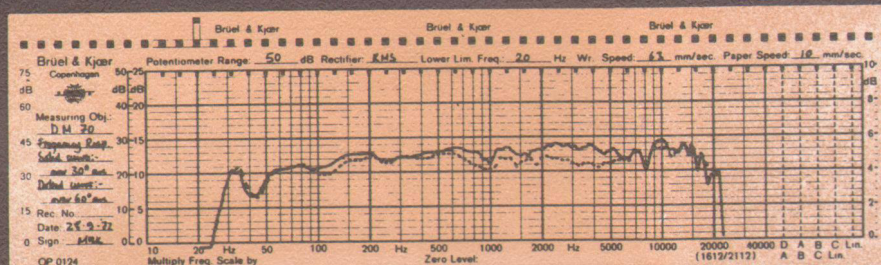
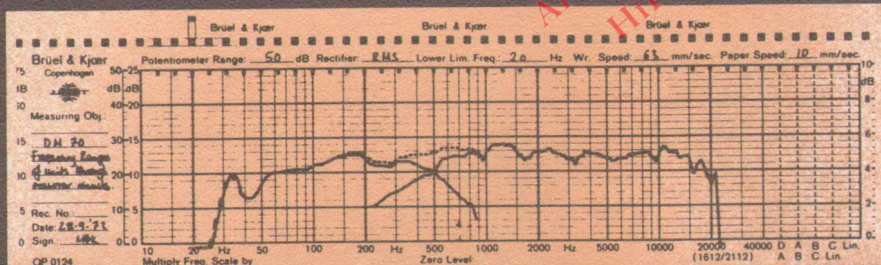
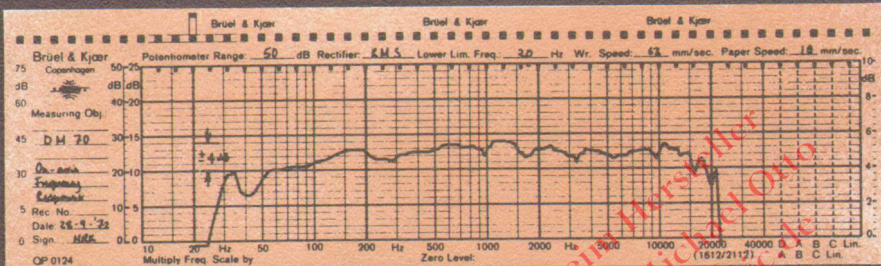
Nenn-/Musikbelastbarkeit 50/200 Watt.
Anschluß an 4–8 Ohm.

Gehäuse:

Das Gehäuse besteht aus 25 mm starkem spezialbehandelten Holz, die gebogene Front aus 19 mm starkem Sperrholz. Der Frontgrill (geerdetes Metall auf Vorder- und Rückseite der elektrostatischen Einheit) ist so konstruiert, daß eine Wiedergabeveränderung nicht erfolgt.

Gewicht:

38 kg



Lassen Sie sich durch Ihren Hifi-Fachhändler in die Hifi-Society der B & W Electronic Hifi-Lautsprecherboxen einführen.

Alleinvertreib für BRD und West-Berlin:

H. TEPPLER
HI-FI-VERTRIEBS-KG
4600 Dortmund-Hörde
Hüttenhospitalstraße 1
Telefon 02 31/ 46 47 85