

Technische Daten

Dieser Hi-Fi-Stereo-Tuner übertrifft in allen Meßwerten die nach DIN 45500 an Geräte der Heimstudio-Technik gestellten Anforderungen.

Empfangsbereiche

UKW	87,5–104 MHz
LW	150–340 kHz
MW	510–1620 kHz
KW	5,75–7,4 MHz

Antenneneingänge:

UKW	60/75 Ohm (unsymm.) und 240/300 Ohm (symm.)
LMK	hochohmig (induktiv)

Kreise:

UKW	16, davon 4 abstimbar
LMK	5, davon 2 abstimbar

Eingangsempfindlichkeit

UKW, 40 kHz Hub,	
mono S/R = 26 dB	0,7 µV an 60 Ohm
stereo S/R = 26 dB	2,5 µV an 60 Ohm
stereo S/R = 46 dB	25 µV an 60 Ohm
LW S/R = 6 dB	30 µV
MW S/R = 6 dB	20 µV
KW S/R = 6 dB	10 µV

Weitere UKW-Daten:

Spiegelselektion	≥ 80 dB
Großsignalfestigkeit (Fe + 1/2 Fz)	106 dB
ZF-Unterdrückung	≥ 80 dB
AM-Unterdrückung	50 dB

Stereoeinsatz	ca. 6 µV
Mutingeinsatz	1,5–200 µV

Signal/Rauschabstand bei 40 kHz Hub

Mono	66 dB
Stereo	62 dB

Übersprechdämpfung 1 kHz

NF-Übertragungsbereich (–3 dB)	≥ 40 dB
	20 Hz–16 kHz

Klirrfaktor 1 kHz (40 kHz Hub)

≤ 0,3 %

Pilottonunterdrückung

55 dB

Allgemeine Angaben:

Netzspannung	220 V
max. Leistungsaufnahme:	35 W

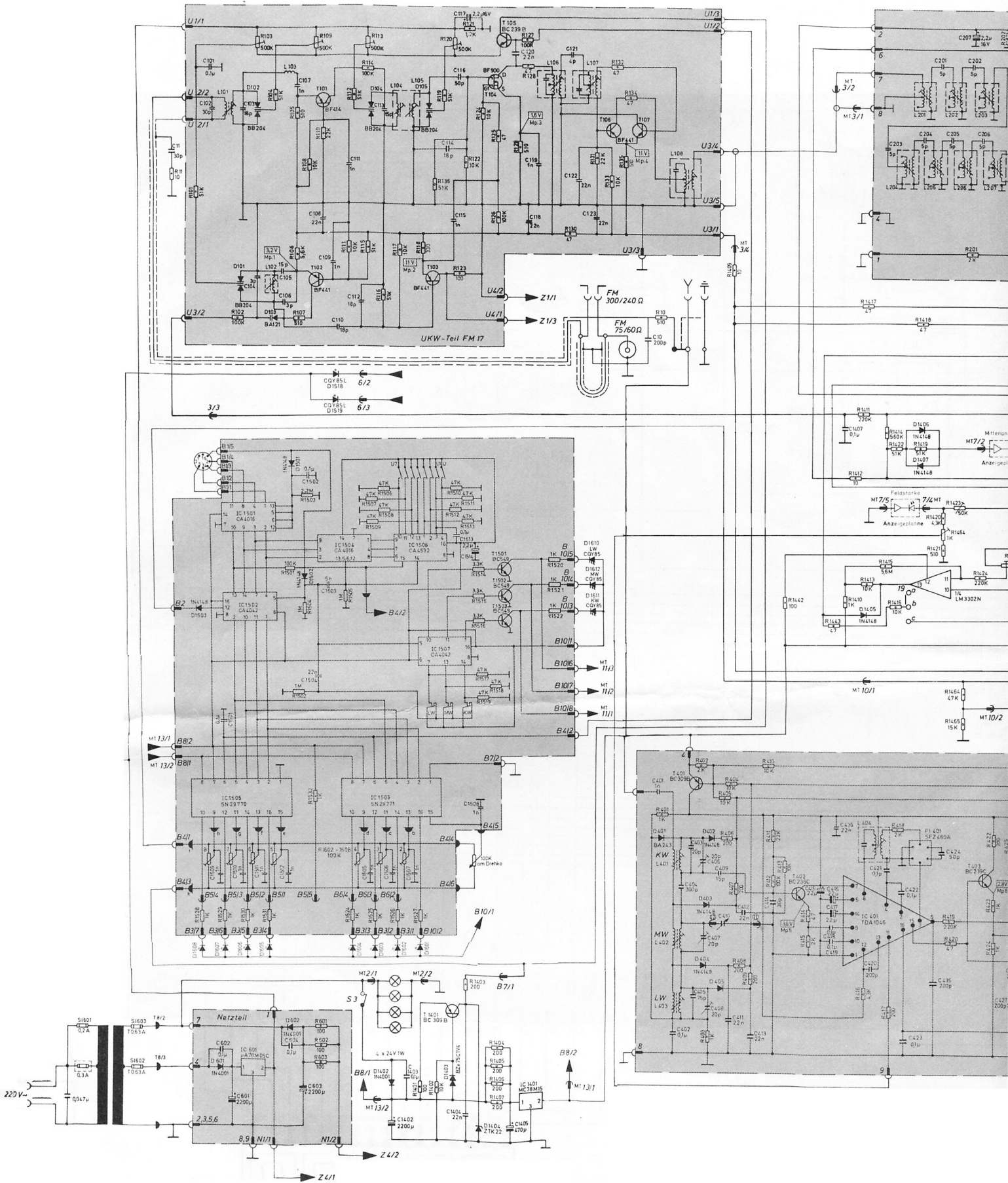
Bestückung

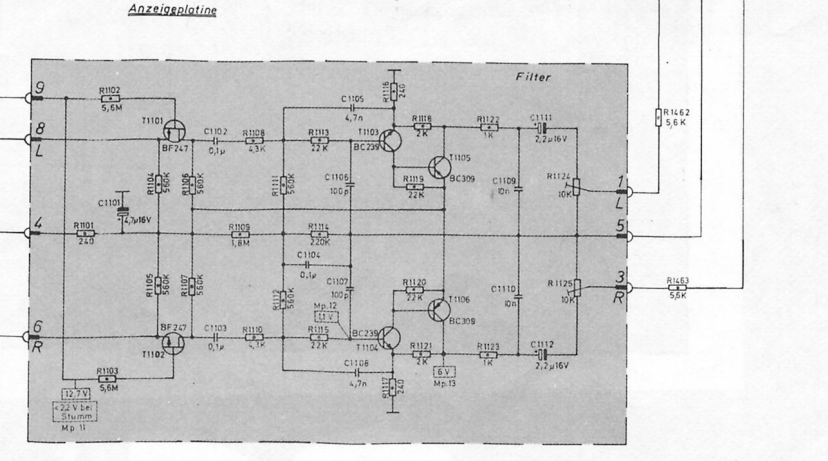
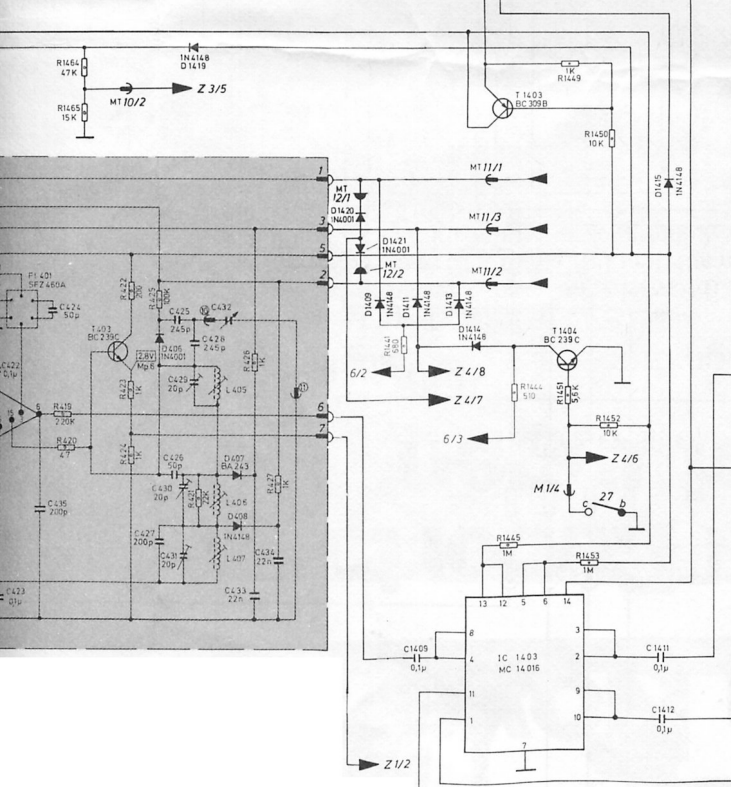
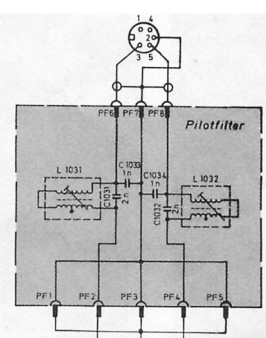
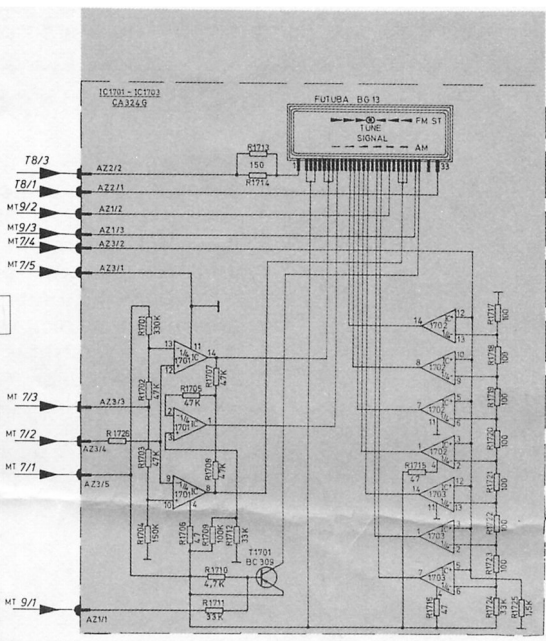
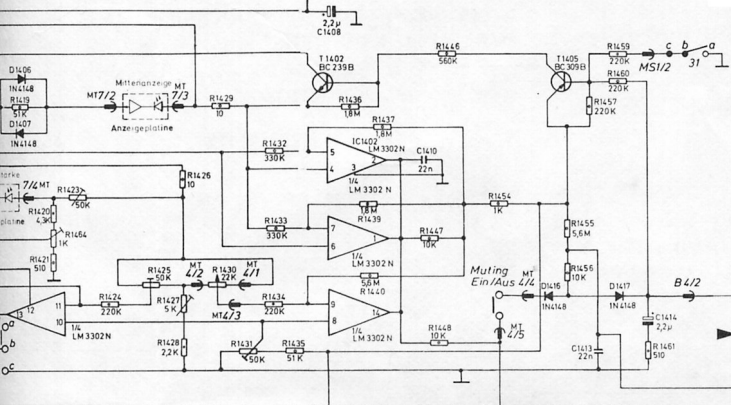
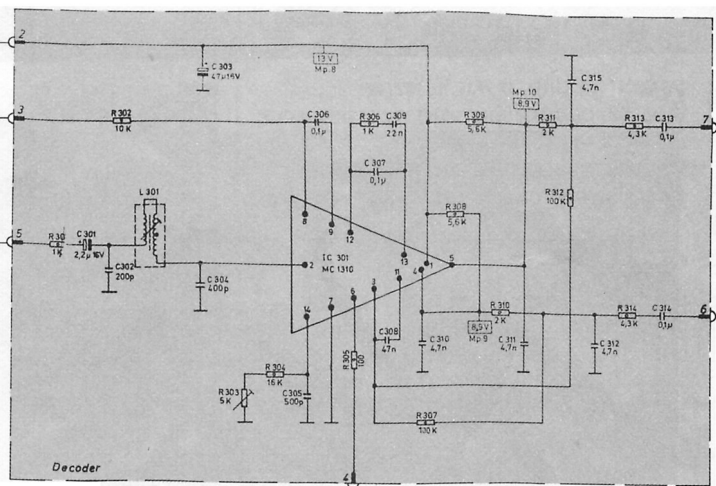
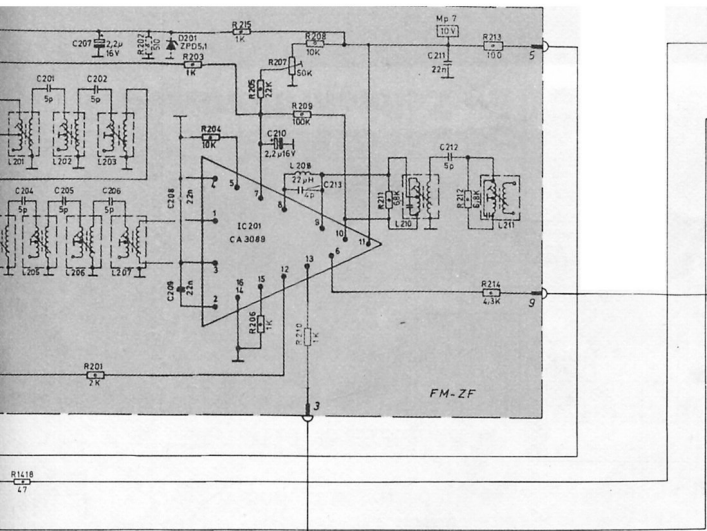
IC's	24
Transistoren	30
Dioden	32
LED's	15

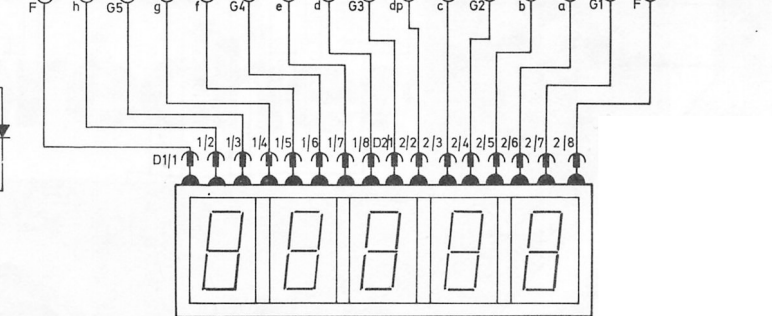
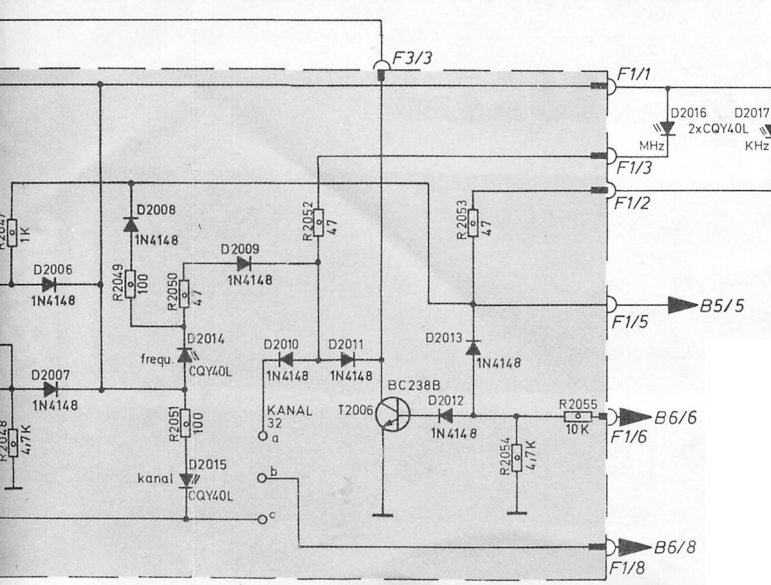
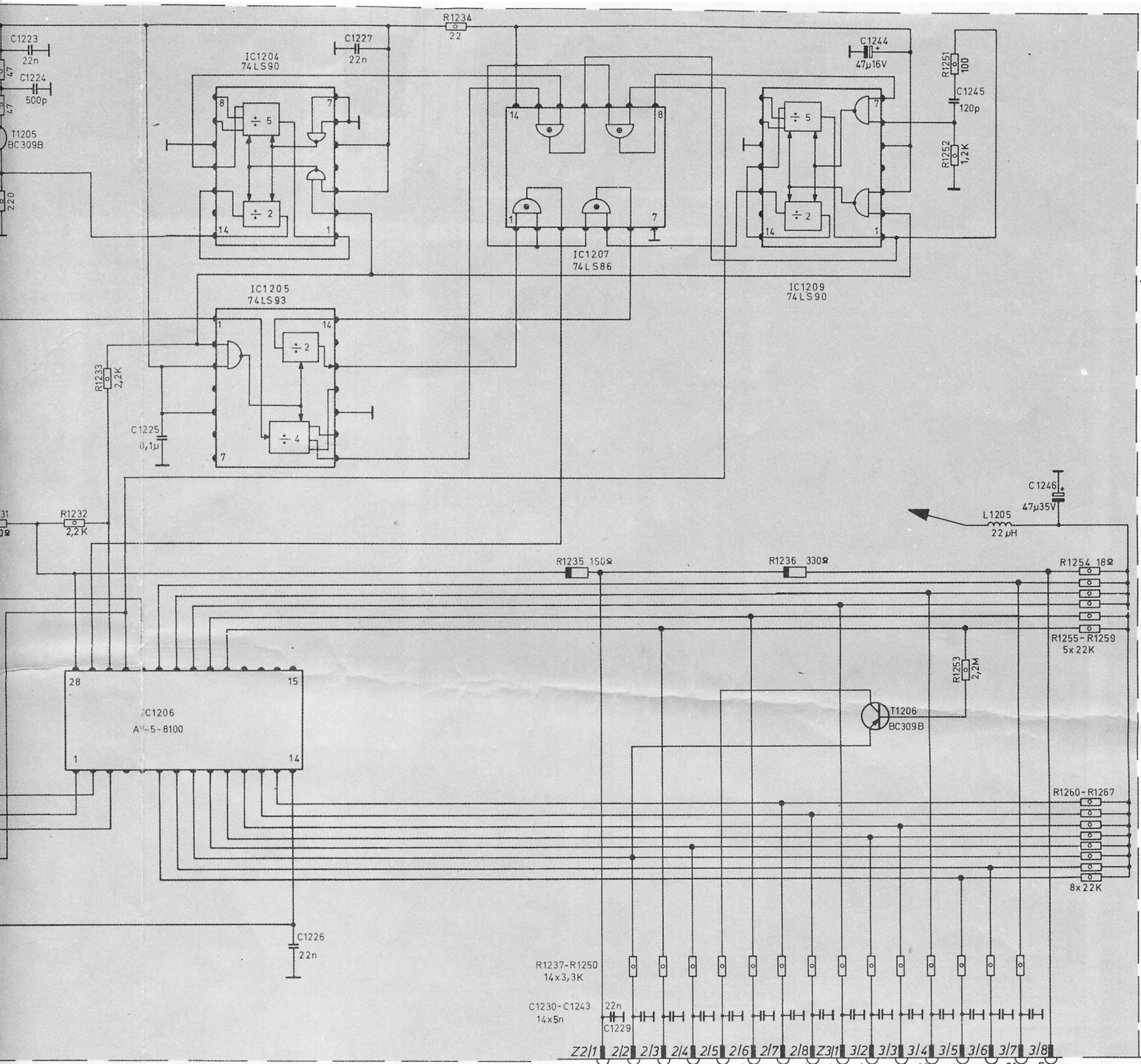
Skalenlampen: 7 V 0,3 Amp

Sicherungen: 1 × 0,2 A tr, 2 × 0,63 A tr

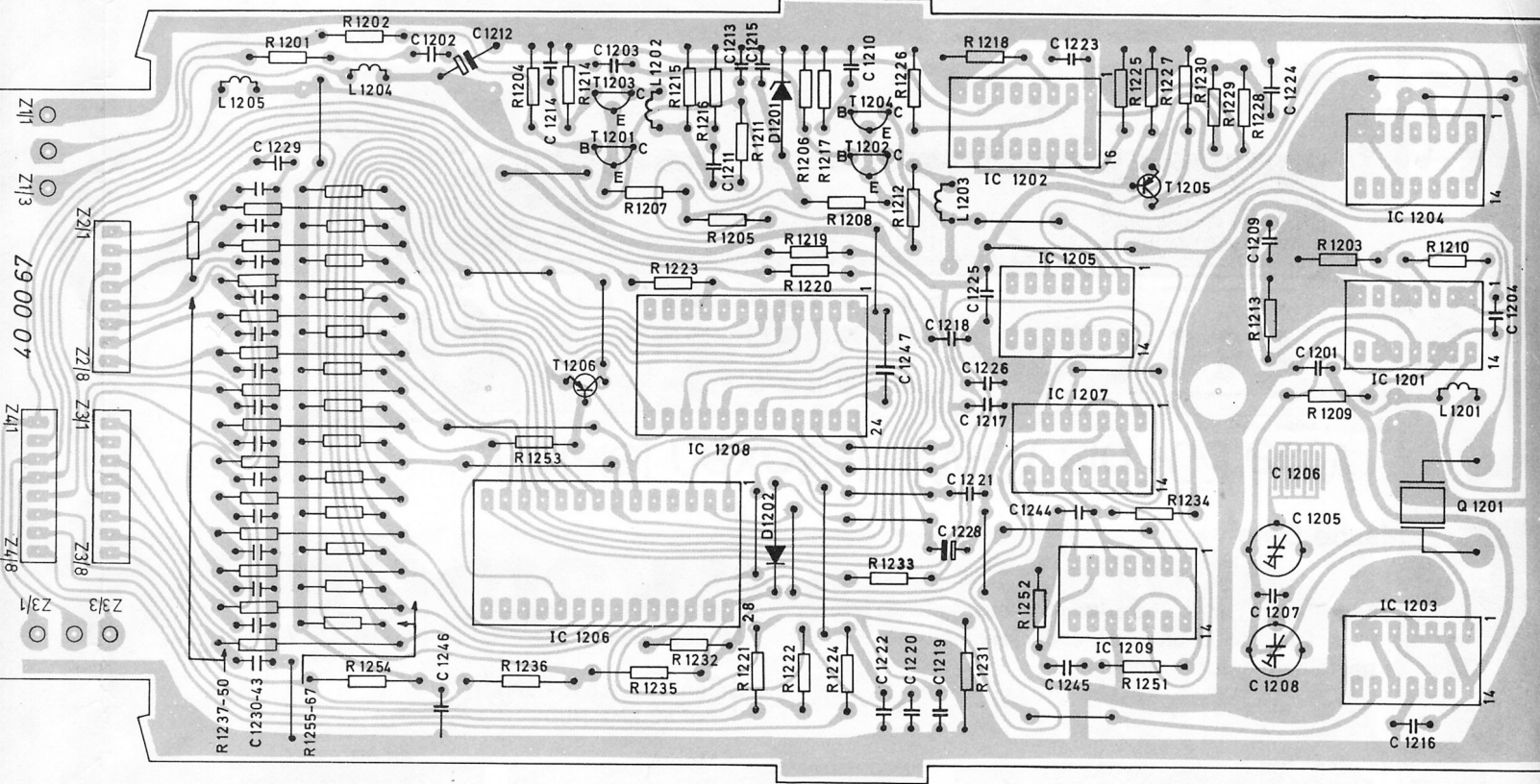
Änderungen vorbehalten.



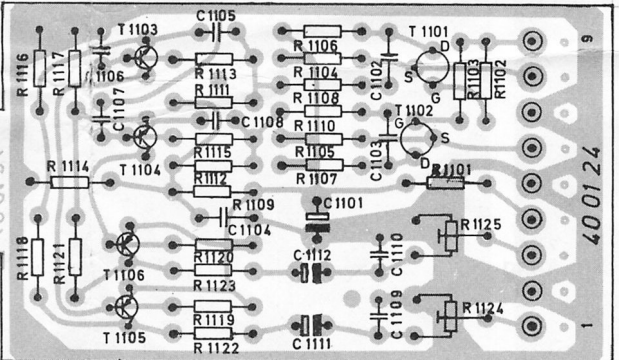




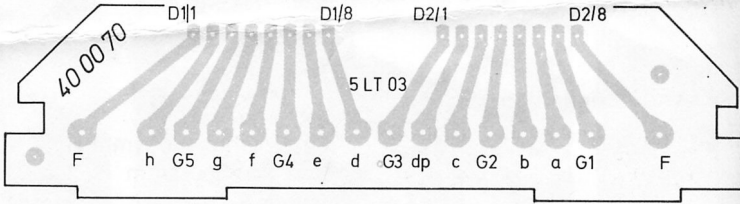
ZÄHLER



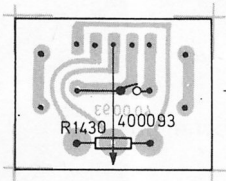
AKTIV FILTER



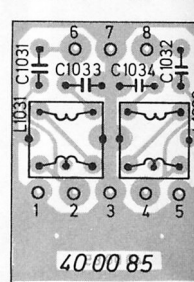
DISPLAY



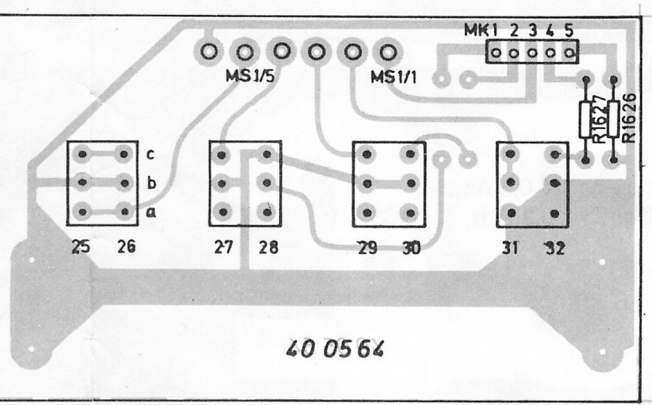
MUTINGPLATTE



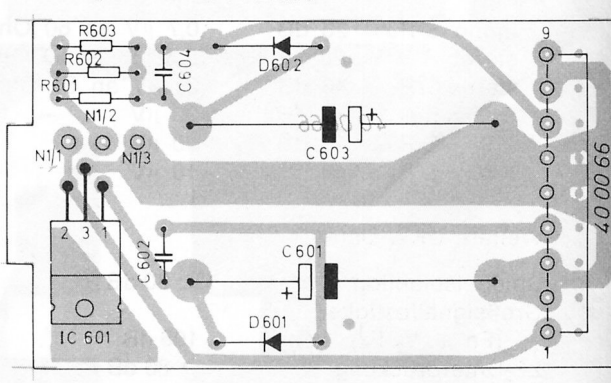
PILOT FILTER



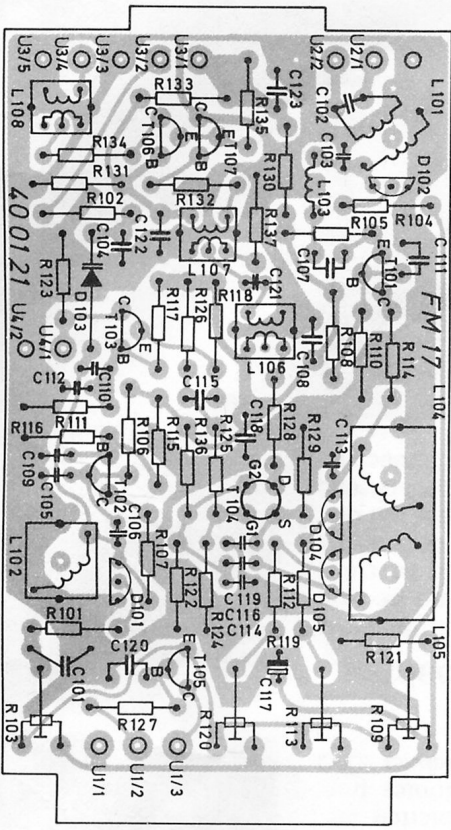
MODE SCHALTER



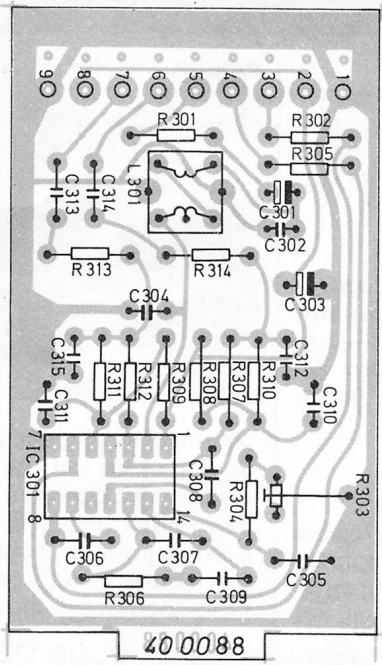
NETZTEIL-ZÄHLER



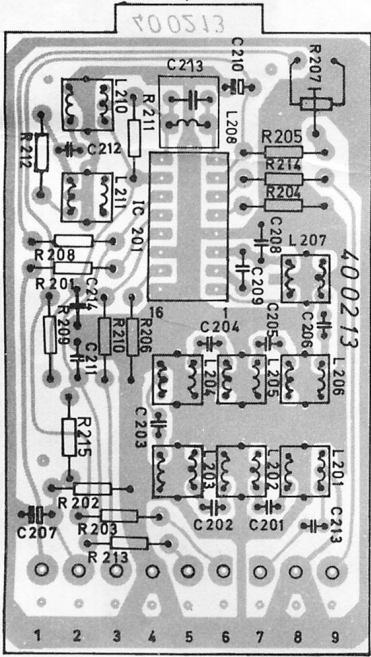
UKW-TEIL



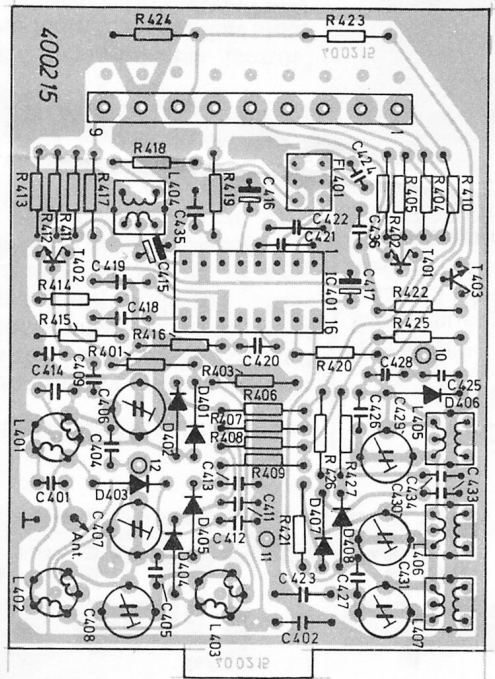
DECODER



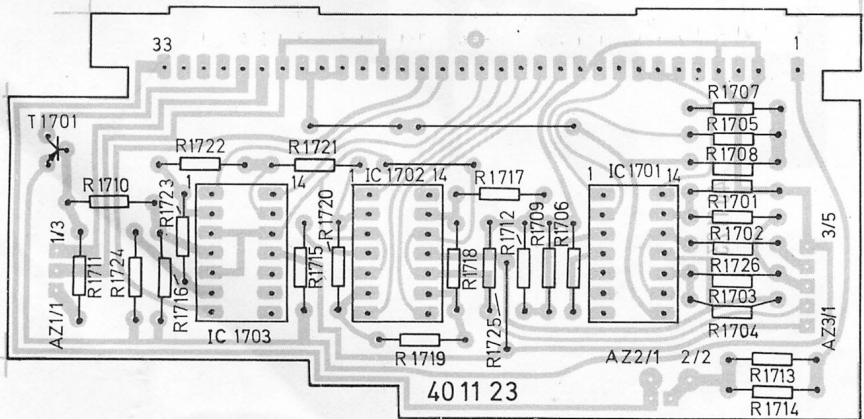
FM-ZF



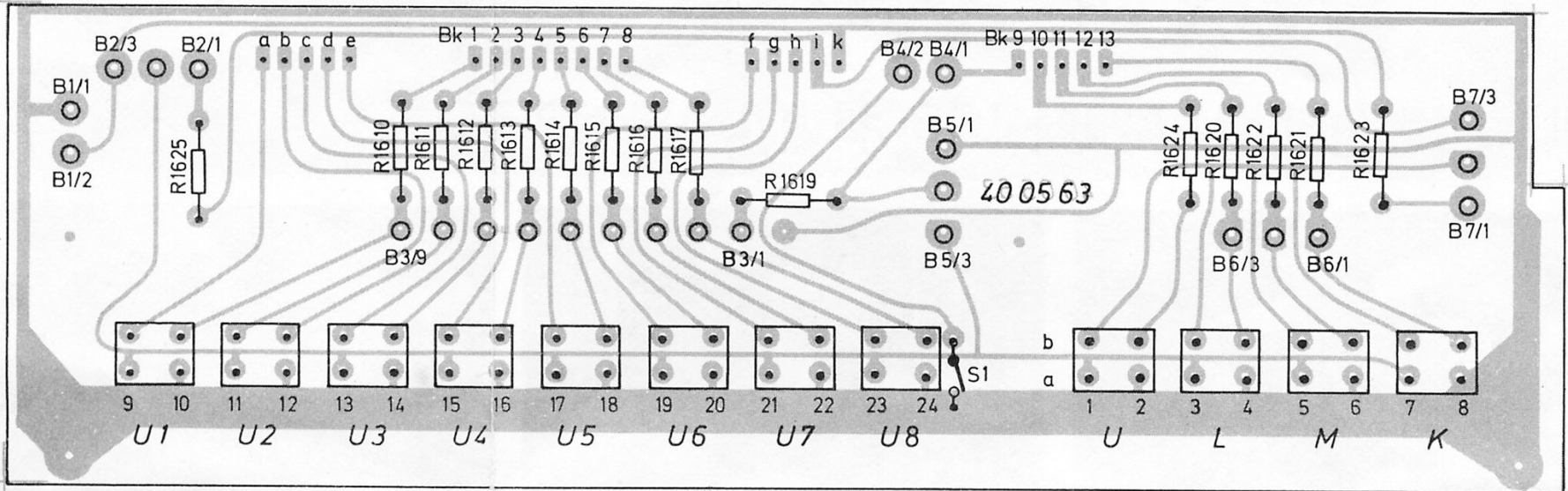
AM-TEIL



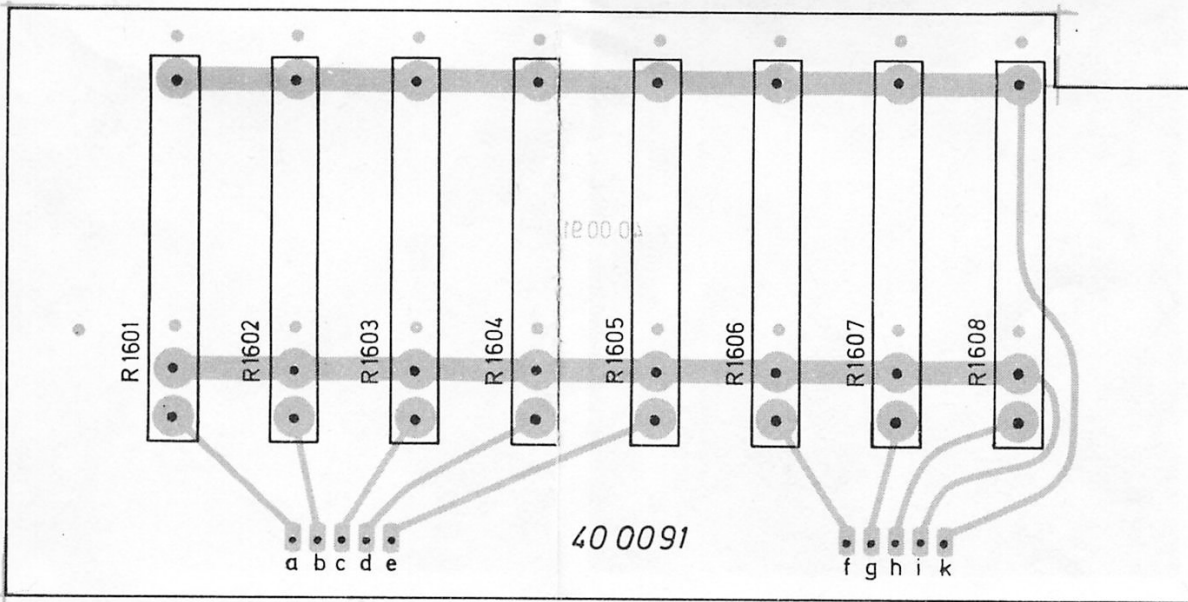
TUNING-ANZEIGE



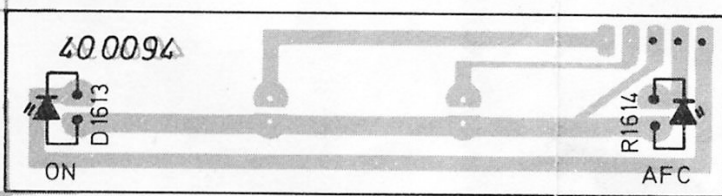
BEREICHSTASTE



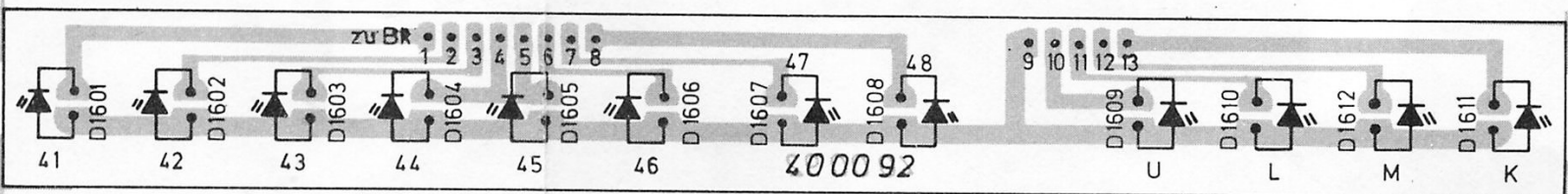
SPINDELPOT-PLATTE



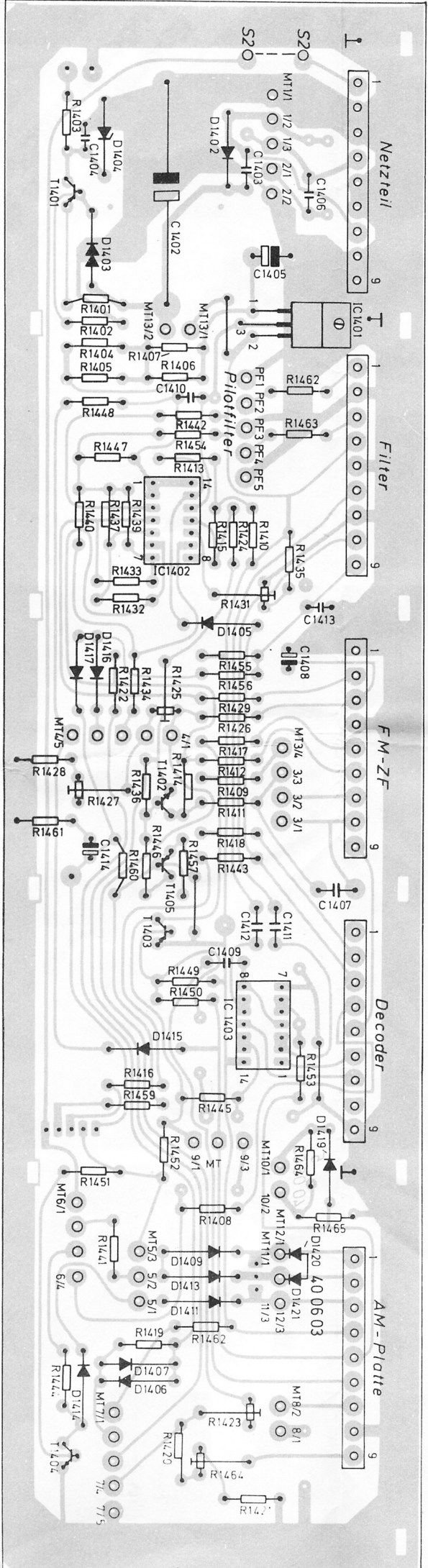
LED-MODE-ANZEIGE



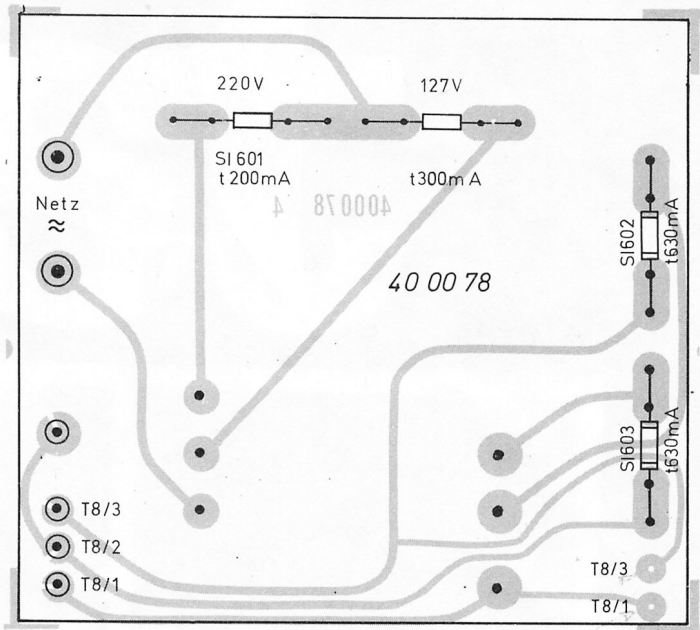
LED FÜR BEREICHS ANZEIGE



MODUL-TRÄGER



SICHERUNGS-PLATTE



FERNBEDIENUNG MODUL-TRÄGER

