

TPR-601



OPERATING INSTRUCTIONS

BEDIENUNGSANLEITUNG

MODE D'EMPLOI

ISTRUZIONI PER L'USO

AIWA®

FEATURES

1. High-performance FM/AM Radio Built In:

A cassette recorder-radio combination set, it gives versatile performance including FM/AM reception with highest clarity.

2. Recording Direct from the Built-in Radio:

Permits recording direct from the built-in radio while letting you enjoy the radio programs at the same time.

3. High-sensitivity Condenser Microphone Built In:

No microphone to connect. The built-in condenser microphone readily picks up even the faintest sound clearly, so you'd never miss a recording chance.

4. Automatic Stop Mechanism:

Tape stops and power source is switched off at the tape end all automatically.

5. Sleep Timer Device:

Making good use of the Automatic Stop Mechanism, the built-in radio playing with a cassette installed in the set can be automatically turned off at the tape end. This also shuts off power for the entire set.

6. "Review" Device:

Depress and hold REVIEW Button for immediate rewinding of tape whether the set is playing in Record or playback. Take off your finger from the Button and playback will be started or resumed at once.

7. Two-way(AC/DC) Operation:

Operates on either dry cells or house current, allowing you to use it anywhere you want.

8. Smartly Styled:

Smart and compact in design, it's easy to handle and specially catering for the young.

MERKMALE

1. Eingebauter Hochleistungsempfänger für UKW und MW

Dies ist ein Kombinationsgerät von Dassettenrecorder und Radio, welches Ihnen vielseitige Leistung und einen UKW-MW-Empfang höchster Klarheit bietet.

2. Direkte Aufnahmemöglichkeit vom eingebauten Empfänger

Sie haben hierbei die Möglichkeit zur Direktaufzeichnung vom eingebauten Empfänger bei gleichzeitigem Hörgenuß der Rundfunkprogramme.

3. Eingebautes Kondensator-Mikrofon hoher Empfindlichkeit

Sie brauchen kein Mikrofon anzuschließen. Das eingebaute Kondensator-Mikrofon fängt augenblicklich selbst den leisesten Ton in einwandfreier Klarheit auf, so daß Sie nie eine Aufnahmemöglichkeit verpassen können.

4. Stoppautomatik

Aufautomatische Weise wird sowohl der Bandablauf angehalten als auch die Stromzufuhr unterbrochen, wenn das Bandende erreicht ist.

5. "Sleep Timer"-Vorrichtung zum Einschlafen bei Musik

Bei praktischer Verwendung der Stoppautomatik kann der eingebaute Empfänger bei eingelegter Kassette automatisch abgeschaltet werden, sobald das Bandende erreicht ist. Damit wird gleichzeitig die Stromzufuhr für das Gerät als ganzes unterbrochen.

6. "Review"-Vorrichtung

Zum sofortigen RÜckschleifen des Bandes — sei es bei Aufnahme oder Wiedergabe — drücken Sie die mit "Review" bezeichnete Taste nieder. Wenn sie die Taste loslassen, dann beginnt die Wiedergabe augenblicklich von neuem.

7. Doppelte Betriebsmöglichkeit (Wechselstrom/Gleichstrom)

Das Gerät kann entweder über Monozellen oder über Netzstrom betrieben werden, so daß Sie es überallhin mitnehmen können.

8. Elegante Aufmachung

Das Gerät ist elegant in der Aufmachung, leicht und einfach beim Tragen und ist besonders für insbesondere junge Menschen mit Schwung konzipiert.

CARACTERISTIQUES

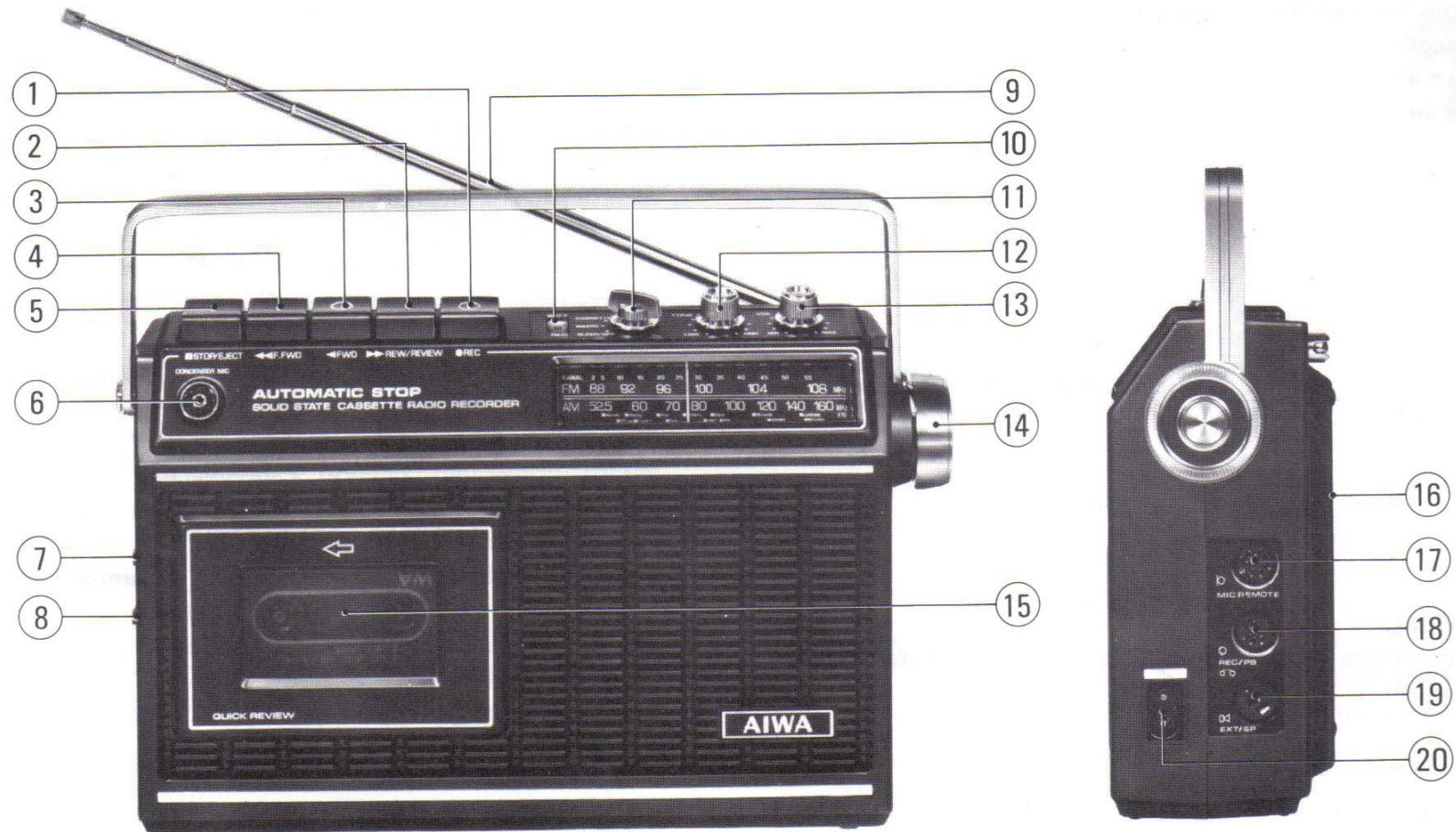
- 1. Récepteur radio MF/MA de hautes performances**
Combinant le récepteur radio et le magnétophone à cassette, cet appareil est particulièrement riche en possibilités. La réception en modulation de fréquence et en modulation d'amplitude est d'une grande clarté.
- 2. Enregistrement direct à partir du récepteur incorporé**
Il vous est possible d'enregistrer directement à partir du récepteur tout en écoutant l'émission diffusée qui s'inscrit sur la cassette.
- 3. Microphone à condensateur de haute sensibilité**
Il n'est pas besoin de brancher un microphone. Le microphone à condensateur incorporé à l'appareil est à même de capter les moindres sons que vous souhaitez enregistrer.
- 4. Dispositif d'arrêt automatique**
Le défilement de bande prend fin et l'alimentation est coupée lorsque la bande s'est déroulée jusqu'à son extrémité.
- 5. Arrêt à retardement**
Grâce au dispositif précédant, l'appareil muni d'une cassette s'arrête automatiquement à la fin de la bande, et l'alimentation est coupée.
- 6. Dispositif de "retour"**
Une pression maintenue sur la touche REVIEW permet d'effectuer un retour en arrière, que l'appareil soit en enregistrement ou en écoute. La fin de la pression sur la touche permet de prendre ou de reprendre l'écoute aussitôt.
- 7. Alimentations diverses (CA/CC)**
L'appareil peut fonctionner soit sur piles sèches soit sur le courant domestique, ce qui ajoute à sa souplesse d'utilisation.
- 8. Présentation de Goût.**
De conception compacte et de maniement aisé, c'est un matériel jeune qui vous est offert.

CARATTERISTICHE

- 1. Grandi prestazioni della radio FM/AM incorporata**
Questo apparecchio, che combina un ricevitore radio e un registratore a cassette, permette prestazioni molto versatili compresa una ricezione FM/AM di estrema chiarezza.
- 2. Registrazione diretta dalla radio incorporata**
La registrazione diretta dalla radio incorporata è possibile, permettendo allo stesso tempo di godervi il programma radio.
- 3. Microfono incorporato a condensatore di alta sensibilità**
Non è necessario alcun collegamento microfonico. Il microfono a condensatore incorporato permette di registrare chiaramente anche il suono più debole, in modo da consentirvi di non perdere nessuna occasione di registrazione.
- 4. Meccanismo automatico di arresto**
Il nastro si arresta e la sorgente di energia viene automaticamente esclusa alla fine del nastro.
- 5. Meccanismo ad orologeria per l'arresto automatico (sleep timer)**
Facendo buon uso del meccanismo automatico di arresto, la radio incorporata, funzionando con una cassetta inserita nell'apparecchio si spegne automaticamente alla fine del nastro, escludendo contemporaneamente anche la corrente da tutto l'apparecchio.
- 6. Meccanismo "Review"**
Premete e tenete abbassato il tasto "REVIEW" per il riavvolgimento immediato quando l'apparecchio è in funzione nelle posizioni di registrazione o di ascolto. Sollevando il dito dal tasto, l'ascolto riprenderà immediatamente.
- 7. Funzionamento a due sistemi (corrente continua o alternata)**
L'apparecchio può funzionare sia a batterie che con la tensione di rete domestica, permettendovi di usarlo dovunque.
- 8. Disegno superiore**
Compatto ed elegante nel disegno, è di facile messa in funzione e si rivolge soprattutto ai giovani.

■ APPELLATIONS

- | | | |
|--------------------------|------------------------------|---------------------------------|
| (1) Record button | (8) Beat noise cutoff switch | (15) Cassette case |
| (2) Rew/Review button | (9) Whip antenna | (16) Band selector switch |
| (3) Forward button | (10) Level meter | (17) Mic/Remote jack (DIN Type) |
| (4) Fast forward button | (11) Mode selector switch | (18) Rec /Pb jack (DIN Type) |
| (5) Stop/Eject button | (12) Tone control knob | (19) EXT SP Jack (DIN Type) |
| (6) Condenser microphone | (13) Volume control knob | (20) AC jack |
| (7) Monitor switch | (14) Tuning knob | |



■ Bezeichnung der Funktionsteile

- | | | |
|------------------------------|----------------------------------|--|
| (1) Aufnahmetaste | (8) Schwebungsgeräuschabschalter | (15) Kassettenfach |
| (2) Rückspul-/“REVIEW“-Taste | (9) Teleskopantenne | (16) Bandbereichswahlschalter |
| (3) Vorlauftaste | (10) Aussteuerungsanzeige | (17) Buchse für Mikrofon und Fernbedienung (DIN-Typ) |
| (4) Schnellvorlauftaste | (11) Betriebswahlschalter | (18) DIN-Phone Aufnahme/Wiedergabe Buchse |
| (5) Stopp-/Aufwerftaste | (12) Klangeinstellknopf | (19) Buchse für externen Lautsprecher |
| (6) Kondensator-Mikroton | (13) Lautstärkeinstellknopf | (20) Netzanschlussbuchse |
| (7) Monitorschalter | (14) Sendereinstellung | |

■ APPELLATIONS

- | | | |
|-------------------------------|--|--|
| (1) Touche d'enregistrement | (8) Suppresseur de bruits (sifflement) | (15) Compartiment cassette |
| (2) Touche REW/Retour | (9) Antenne télescopique | (16) Sélecteur de gamme de fréquences |
| (3) Touche d'avance | (10) Témoin de charge de batterie | (17) Prise (Type DIN) Mic/Commande à distance |
| (4) Touche d'avance rapide | (11) Sélecteur de mode | (18) Prise AUX Phono DIN pour enregistrement et reproduction |
| (5) Touche d'arrêt-éjection | (12) Réglage de tonalité | (19) Prise Haut-Parleur |
| (6) Microphone à condensateur | (13) Réglage de volume | (20) Prise secteur (CA) |
| (7) Commutateur de contrôle | (14) Réglage d'accord (tuning) | |

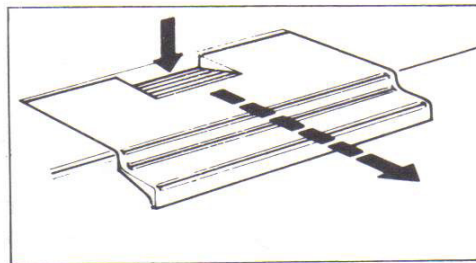
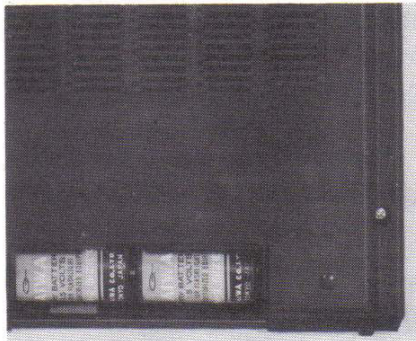
■ NOMENCLATURA DELLEPARTI

- | | | |
|---------------------------------------|---|--|
| 1) Tasto per la registrazione | 8) Interruttore per l'eliminazione dei battimenti | 15) Contenitore della cassetta |
| 2) Tasto per il riavvolgimento/REVIEW | 9) Antenna telescopica | 16) Interruttore per la selezione della gamma |
| 3) Tasto per l'avanzamento | 10) Indicatore di livello | 17) Presa per il microfono esterno ("MIC/REMOTE") (tipo DIN) |
| 4) Tasto per l'avanzamento veloce | 11) Interruttore per la selezione del modo | 18) Presa "REC/PB" (tipo DIN) |
| 5) Tasto per l'arresto e l'espulsione | 12) Manopola per il controllo del tono | 19) Presa "EXT SP" |
| 6) Microfono a condensatore | 13) Manopola per il controllo del volume | 20) Presa per l'alimentazione a corrente alternata AC |
| 7) Interruttore del monitor | 14) Manopola per la sintonizzazione | |

POWER SOURCE

1. For Operation with Batteries

Find the lid of battery compartment in the back of cabinet and open it. Install four UM-2 batteries in the set, following the polarity markings (+ and -) indicated. After installing the batteries correctly, put the lid back in place to close firmly.



2. For Operation with House Current (AC)

- 1) Using the AC power cord supplied as an accessory, connect AC Jack of the set to a nearby AC outlet. This readies the set for operation with house current and at the same time cuts off the battery power source automatically.
- 2) Voltage Selector Switch
This set is designed to permit AC operation in both AC 110–120V and 220–240V areas. Find AC Voltage Selector Switch in the rear side of the set and slide it to AC 110–120V position for AC 110–120V operation and to AC 220–240V position for AC 220–240V operation. Use a screwdriver or pin to slide the switch.

STROMVERSORGUNG

1. Betrieb über Monozellen

Das Batteriefach befindet sich im rückwärtigen Teil des Gehäuses. Öffnen Sie es und setzen vier UM-2 Batterien in das Gerät ein, wobei Sie die Polaritätsmarkierungen (+ und -), die dort angegeben sind, beachten. Nach dem richtigen Einsetzen der Batterien setzen Sie den Deckel wieder auf und verschließen das Fach.

2. Netzbetrieb (Wechselstrom)

- (1) Mittels des mitgelieferten Netzkabels verbinden Sie die Wechselstrombuchse des Gerätes mit der Netzsteckdose. Damit ist das Gerät für den Betrieb über Netz bereit. Damit ist das Gerät für den Betrieb über Netz bereit. Gleichzeitig wird dadurch die Stromzufuhr über Batterien automatisch abgestellt.
- (2) Wechselstromspannungswahlschalter
Dieses Gerät ist so konstruiert, daß ein Betrieb sowohl über Netz mit Wechselstrom von 110 bis 120 V als auch von 220 bis 240 V möglich ist. Für den Betrieb über Netzstrom von 110 bis 120 V schieben Sie daher den Wechselstromspannungswahlschalter, der sich an der rückwärtigen Seite des Gerätes befindet, in die mit "AC 110-120 V" bezeichnete Lage und für den Betrieb über Wechselstrom von 220 bis 240 V in die mit "AC 220-240 V" bezeichnete Lage. Zum Verschieben des Schalters ist ein Schraubenzieher oder ein Stift zu verwenden.

ALIMENTATION

1. Alimentation sur piles

Ouvrir le compartiment des piles situé au dos de l'appareil. Mettre en place quatre piles UM-2 en suivant les repères de polarité (+ et -) et remettre le couvercle du compartiment en position.

2. Alimentation sur courant domestique (CA)

- 1) Brancher le cordon d'alimentation CA fourni avec l'appareil sur la prise CA de l'appareil et sur le réseau domestique. L'appareil est alors en état de fonctionner sur le réseau domestique, le circuit des piles se trouvant coupé automatiquement.
- 2) Sélecteur de tension
Le fonctionnement peut être assuré tant sur un secteur CA de 110-120 V que sur un secteur CA de 220-240 V. Le sélecteur de tension placé au dos de l'appareil permettra de choisir le mode d'alimentation approprié, 110-120 V, selon sa position. Utiliser pour ce faire un tourne-vis ou une broche.

ALIMENTAZIONE

1. Per il funzionamento a batterie

Aprire il compartimento delle batterie sul retro dell'apparecchio facendone scorrere il coperchio. Installate due batterie del tipo UM-2, seguendo attentamente l'indicazione di polarità (+ e -). Dopo questa operazione, riponete il coperchio e chiudete accuratamente.

2. Per il funzionamento con tensione di rete (AC)

- 1) Facendo uso del cavo a corrente alternata fornito come accessorio o collegate la presa AC dell'apparecchio alla più vicina presa a corrente alternata alla parete. Questo consentirà all'apparecchio di funzionare con la tensione domestica, e contemporaneamente escluderà la corrente proveniente dalle batterie.
- 2) Interruttore per la selezione della tensione
Questo apparecchio è stato costruito per poter funzionare a tensione alternata sia a 110-120 Volt che a 220-240 Volt. Troverete l'interruttore per la selezione del voltaggio desiderato sul retro dell'apparecchio; fatelo scivolare nella posizione "AC 110-120V" per il funzionamento a 110-120 Volt, e nella posizione "AC 220-240V" per il funzionamento a 220-240 Volt. Per muovere l'interruttore fate uso di un cacciavite o di un punteruolo.

Cautions:

1. For battery operation, be sure to pull off AC power cord from the set.
2. When operation of the set with self-contained batteries is not contemplated for some time, remove all the batteries from the set.
3. If the set is left connected to an AC outlet, electric current, though small in quantity, keeps on flowing into the set even when the set is in Power Off position. Therefore, when the set is to be left unused or unattended for a considerable length of time, be sure to pull off AC power cord from the set.

3. To Turn On or Off the Set

- 1) **Radio:** Set Mode Selector Switch at "RADIO" position to turn on the built-in radio and at "SLEEP.OFF" position to turn it off. Procedures for the Sleep Timer setting will be explained elsewhere.
- 2) **Cassette Recorder:** Set Mode Selector Switch at "CASSETTE" position and depress appropriate control button(s) to turn on the recorder. When Stop/Eject Button is depressed, the recorder is turned off.

Zur besonderen Beachtung

1. Wenn Sie das Gerät über Batterien betreiben wollen, dann vergessen Sie nicht, das Netzkabel herauszuziehen.
2. Wenn Sie die Absicht haben, das Gerät eine gewisse Zeit nicht über Batterien zu betreiben, dann entfernen Sie alle Batterien aus dem Gerät.
3. Wenn das Gerät mit der Netzsteckdose verbunden ist, so fließt ein geringer Strom zum gerät, selbst wenn es abgeschaltet ist. Wenn das Gerät daher längere Zeit nicht benutzt werden soll, dann unterlassen Sie es nicht, das Netzkabel aus dem Gerät herauszuziehen.

3. Ein- und Ausschalten des Gerätes

(1) Radio

Bringen Sie den Betriebswahlschalter (11) in die mit "RADIO" bezeichnete Lage zum Einschalten des eingebauten Empfängers und in die mit "SLEEP. OFF" bezeichnete Lage, wenn Sie das Radio ausschalten wollen. Das Vorgehen bei dem Einstellen dem "Sleep Timer" - Vor - richtung wird an einer anderen Stelle erklärt.

(2) Kassettenrecorder

Zum Einstellen des Recorders bringen Sie den Betriebswahlschalter in die mit "CASSETTE" bezeichnete Lage und drücken dann auf die entsprechenden Tasten. Ist die Stopp-/Auswerftaste hineingedrückt, so ist der Recorder abgestellt.

Remarques

1. Pour assurer une alimentation sur piles, le cordon CA doit être débranché
2. Lorsque l'appareil ne fonctionne pas sur piles pendant une période prolongée, retirer toutes les piles de leur logement.
3. Si l'appareil reste branché sur une prise de courant alternatif, un faible courant continue à circuler dans les circuits même lorsque l'interrupteur général est sur la position ARRET. En conséquence, il est recommandé de débrancher l'appareil lorsque celui-ci n'est pas utilisé pendant quelque temps.

3. Marche et arrêt

1) Radio

Amener le sélecteur de mode sur la position RADIO pour la marche, et sur la position SLEEP. OFF pour l'arrêt. Le dispositif d'arrêt à retardement fait l'objet d'une explication ultérieure.

2) Magnétophone à cassette

Amener le sélecteur de mode sur la position CASSETTE et enfoncer la touche ou les touches appropriées pour utiliser le magnétophone. Lorsque la touche Arrêt/Ejection Cassette est enfoncée, le magnétophone s'arrête.

Precauzioni

1. Per il funzionamento a batterie, assicuratevi di aver staccato il cavo per l'alimentazione a corrente alternata dall'apparecchio.
2. Quando prevedete di non far uso per qualche tempo delle batterie contenute nell'apparecchio, toglietele.
3. Se l'apparecchio viene lasciato collegato alla presa di corrente alla parete, la corrente, sia pure in quantità minima, continua a filtrare nell'apparecchio stesso anche se l'interruttore è chiuso. Pertanto, quando prevedete di non farne uso per un considerevole periodo di tempo, assicuratevi di aver staccato il cordone di alimentazione.

3. Per accendere e spegnere l'apparecchio

- 1) Radio: Ponete l'interruttore per la selezione della modalità, nella posizione "RADIO" per accendere la radio incorporata, e nella posizione "SLEEP. OFF" per spegnerla.
- 2) Registratore a cassette: Ponete lo stesso interruttore di cui sopra nella posizione "CASSETTE" e premete poi gli appositi tasti di controllo per mettere in funzione il registratore. Quando il tasto Stop/Eject viene premuto, il registratore si spegne.

TO RECEIVE RADIO BROADCASTS

1. Set Mode Selector Switch at "RADIO" position.
2. Select FM or AM band by means of Band Selector Switch.
3. Using Tuning Knob, select a radio station you wish to listen to. Adjust volume with Volume Control Knob and tone quality with Tone Control Knob.

Antennas:

- For AM reception: The powerful ferrite bar antenna is built in. The receiving sensitivity is somewhat affected by direction of the set, so the set may be turned to find the best receiving position.
- For FM reception: Raise the whip antenna and extend it fully. Then, tilt it up or down and turn it around to find the best receiving angle.

HOW TO INSTALL TAPE CASSETTE

1. Depress Stop/Eject Button to open Cassette Case .
2. Insert a tape cassette into Cassette Case in such a way that the side where tape is partly exposed may be upside. With this set, tape runs from your right to your left (except in Rewind where it runs in the other direction). So, install a tape cassette with its full hub on the right. After installing the cassette properly, close Cassette Case firmly.

Note: Do not touch the coated face of tape with your finger or others.



EMPFANG VON RUNDFUNKSENDUNGEN

1. Bringen Sie den Betriebswahlschalter auf die mit "RADIO" bezeichnete Lage.
2. Stellen Sie das Gerät mittels Bandbereichwahlschalter auf UKW oder MW ein.
3. Stellen Sie durch Betätigen des Sendereinstellknopfes die gewünschte Station ein. Stellen Sie die Lautstärke mit dem Lautstärkereglern und die Klangfarbe mit dem Klangregler ein.

Antennen

- Für MW-Empfang: Bei dem Gerät ist eine leistungsstarke Ferritstabantenne eingebaut. Die Empfangsempfindlichkeit wird in einem gewissen Grade durch die Richtung, in die das Gerät weist, beeinflußt. Das gerät kann daher gedreht werden um die beste Empfangslage zu erhalten.
- Für UKW-Empfang: Ziehen Sie die Teleskopantenne auf ihre volle Länge heraus. Schwenken Sie sie dann nach oben oder unten und drehen Sie sie, um den besten Empfangswinkel zu erhalten.

EINSETZEN VON KASSETTEN

1. Zum Öffnen des Kassettenfachs drücken Sie auf die Stopp-/Aufwerftaste
2. Setzen Sie eine Kassette ins Kassettenfach in der Weise ein, daß die Seite, wo das Band teilweise freiliegt, nach oben zeigt. Bei diesem Gerät läuft das Band von rechts nach links mit Ausnahme des Rückspulvorgangs, bei dem es in umgekehrter Richtung läuft. Setzen Sie eine Kassette so ein, daß sich der volle Dorn auf der rechten Seite befindet. Nach richtigem Einsetzen der Kassette ist das Kassettenfach fest zu verschließen.

Zur Beachtung

Vermeiden Sie es, die beschichtete Seite des Bandes mit Fingern oder sonst wie zu berühren.

RECEPTION D'EMISSIONS RADIO

1. Amener le sélecteur de mode sur la position RADIO.
2. Sélectionner la gamme MF ou la gamme MA au choix à l'aide du sélecteur de gamme.
3. La commande d'accord permet alors de choisir la station souhaitée. Utiliser les commandes de volume et de sonorité pour obtenir une bonne qualité de son.

Antennes

- **Réception en modulation d'amplitude:**
Barre de ferrite incorporée à l'appareil. La sensibilité peut parfois être affectée par l'orientation de l'appareil, que l'on orientera dans la position la meilleure.
- **Réception en modulation de fréquence**
Déployer l'antenne télescopique sur toute sa longueur, la mouvoir verticalement et en la faisant pivoter de façon à assurer le meilleur angle d'écoute.

INSERTION DE LA CASSETTE

1. Enfoncer la touche Arrêt/Ejection Cassette afin d'ouvrir le compartiment pour cassette.
2. Insérer la cassette dans le compartiment, le bord laissant apparaître la bande étant orienté vers le haut. Dans cette disposition, le défilement de la bande s'opère de la droite vers la gauche (à l'exception du rebobinage, où le sens est inverse). En conséquence, mettre en place une cassette dont la bande soit bobinée sur l'axe droit. Refermer le compartiment fermement une fois la cassette mise en place.

Note: Ne pas toucher le revêtement de la bande avec les doigts, ni avec des outils.

PER LA RICEZIONE DI TRASMISSIONI RADIO

1. Ponete l'interruttore per la selezione del mode nella posizione "RADIO".
2. Scegliete la banda a modulazione di frequenza (FM) o di ampiezza (AM) facendo uso dell'apposito selettore.
3. Per mezzo della manopola di sintonia scegliete la stazione radio che desiderate ascoltare. Modificate il volume per mezzo dell'apposita manopola per il controllo del volume e la qualità del tono con la manopola per il controllo del tono.

Antenne

- Per la ricezione a modulazione di ampiezza (AM): una sensibilissima antenna in ferrite è incorporata nell'apparecchio. La sensibilità di ricezione può essere alle volte influenzata dalla direzione dell'apparecchio, sarà quindi opportuno ruotarlo sino a trovare la posizione che consente l'ascolto migliore.
- Per la ricezione a modulazione di frequenza (FM):
Aprite l'antenna telescopica ed estendetela in tutta la sua lunghezza. Spostatela poi su e giù, e ruotatela all'intorno per trovare il miglior angolo di ricezione.

COME INSTALLARE LE CASSETTE A NASTRO

1. Premete il tasto Stop/Eject per aprire il contenitore delle cassette.
2. Inserite una cassetta nel contenitore in modo che la parte in cui il nastro è parzialmente esposto sia rivolta verso l'alto. In questo apparecchio il nastro scorre dalla Vostra destra verso la Vostra sinistra (eccetto che nel caso del Riavvolgimento, in cui scorre nella direzione opposta). Installate pertanto una cassetta con il nastro tutto avvolto sul mozzo di destra, e chiudete poi accuratamente il contenitore.

NOTA

Fate attenzione a non toccare né con le dita né con altro la superficie visibile del nastro.

PLAYBACK

1. Set Mode Selector Switch at "CASSETTE" position.
2. Depress Forward Button and tape will run forward to start playback.
3. Adjust volume with Volume Control Knob. Turn it clockwise to increase volume. Tone quality is adjusted by Tone Control Knob. Turn this knob toward HIGH to emphasize treble and toward LOW to emphasize bass.

VARIOUS OPERATIONS

1. Rewind

When you want to rewind tape, depress Rewind Button. As tape is rewound up to your desired point in the tape, depress Stop/Eject Button to stop rewinding.

● REVIEW Operation:

The REVIEW function is incorporated to expedite operation for repeated playback of any desired program. Whether the set is in Record or Playback, you can depress REVIEW Button to rewind tape. This system is especially convenient when studying language or music lessons. When tape is rewound up to the desired point, take your finger off the REVIEW Button and playback will start immediately.

- ★ For REVIEW operation, be sure to depress the REVIEW Button as far as it permits. Unless the Button is fully depressed, the set may not rewind tape in REVIEW.

WIEDERGABE

1. Bringen Sie den Betriebswahlschalter auf die mit "CASSETTE" bezeichnete Lage.
2. Wenn Sie auf die Vorlauftaste drücken, wird das Band zum Beginn der Wiedergabe ablaufen.
3. Stellen Sie die Lautstärke mit dem Lautstärkeregler ein. Drehen Sie ihn im Sinne des Uhrzeigers, wenn Sie die Lautstärke erhöhen wollen. Die Klangfarbe wird über den Klangregler eingestellt. Drehen Sie diesen Regler in die mit "HIGH" bezeichnete Richtung, um hohe Töne und in Richtung auf "LOW" um tiefe Töne besonders hervorzuheben.

UNTERSCHIEDLICHE BETRIEBARTEN

1. Rückspulen

Wenn Sie das Band zurückspulen wollen, dann drücken Sie auf die Rückspultaste. Sobald das Band im Rückspulbetrieb die von Ihnen gewünschte Stelle erreicht hat, drücken Sie zum Anhalten des Rückspulvorgangs die Stopp-/Aufwerftaste.

● "REVIEW"-Betrieb

Bei diesem Gerät ist eine "REVIEW"-Funktion vorhanden, durch die die Möglichkeit gegeben ist, eine wiederholte Wiedergabe jedes beliebigen Programms durchzuführen. Wenn sich das Gerät in Aufnahmeoder Wiedergabebetrieb befindet, dann drücken Sie auf die "REVIEW"-Taste, um das Band zurückzuspulen. Diese Vorrichtung ist besonders dann bequem, wenn Sie Sprachen erlernen wollen oder Musikunterricht nehmen. Sobald das Band die gewünschte Stelle erreicht hat, nehmen Sie den Finger von der "REVIEW"-Taste. Dann wird die Wiedergabe sofort von neuem beginnen.

- * Für den "REVIEW"-Vorgang müssen Sie die "REVIEW"-Taste so weit drücken, wie es geht. Wenn die Taste nicht ganz durchgedrückt ist, kann es passieren, daß in der "REVIEW"-Einstellung das Band nicht zurückgespult wird.

ECOUTE

1. Amener le sélecteur de mode sur la position CASSETTE.
2. Enfoncer la touche d'avance pour faire défiler la bande.
3. Régler le volume au moyen de la commande. Tourner sur la droite pour augmenter le volume. La sonorité se règle à l'aide de la commande, que l'on tourne vers HIGH pour les aigus et vers LOW pour les basses.

DIVERS

1. Rebobinage

Pour rebobiner la bande, enfoncer la touche de rebobinage. Lorsque la bande est parvenue au point désiré, une pression sur la touche arrêt/éjection cassette arrête le rebobinage.

● Retour

La possibilité offerte par le dispositif de retour en arrière permet d'accélérer le rythme des opérations pour une écoute répétée d'un même programme. Que l'appareil soit en position d'enregistrement ou d'écoute, une pression sur la touche REVIEW (retour) fait rebobiner la bande. Ce système est d'une utilité certaine pour l'étude d'une langue étrangère ou d'un morceau de musique. Une fois la bande rebobinée jusqu'au point souhaité, libérer la touche REVIEW, et l'écoute commence aussitôt.

- En fonction Review, la touche REVIEW doit être enfoncée à fond. S'il en est autrement, l'appareil est susceptible de ne pas rebobiner la bande dans le mode Review.

ASCOLTO

1. Ponete l'interruttore per la selezione del modo nella posizione "CASSETTE".
2. Premete il tasto per l'avanzamento ed il nastro comincerà a svolgersi riproducendo i suoni registrati.
3. Regolate il volume per mezzo dell'apposita manopola di controllo, ruotandola in senso orario per aumentare ed in senso contrario per diminuire. La qualità del tono può essere regolata per mezzo della manopola per il controllo del tono. Girate la manopola verso la posizione "HIGH" per dare risalto ai suoni acuti e verso la posizione "LOW" per i suoni bassi.

VARIE OPERAZIONI

1. Riavvolgimento

Quando desiderate riavvolgere il nastro, premete il tasto per il riavvolgimento. Quando il nastro si è riavvolto sino al punto desiderato, premete il bottone per l'arresto e l'espulsione della cassetta per fermare il movimento di ritorno.

● Funzionamento "REVIEW" (Osservazione)

Questo genere di funzionamento è stato inserito per sveltire le operazioni necessarie ad un ascolto ripetuto della stessa registrazione di un dato programma. Quando nell'apparecchio è in funzione il meccanismo di ascolto o di registrazione, potete premere il tasto "REVIEW" per riavvolgere il nastro. Questo sistema è particolarmente conveniente per lo studio delle lingue o per le lezioni di musica. Quando il nastro è stato riavvolto sino al punto desiderato, togliete il dito dal tasto "REVIEW" e l'ascolto inizierà immediatamente.

- Per il funzionamento in "Review", assicuratevi di aver premuto il tasto il più possibile. Se il tasto non viene premuto completamente, infatti, il meccanismo potrebbe non funzionare e non riavvolgere il nastro.

2. Fast Forward

When you want to forward tape at faster speed skipping over unnecessary portions of the tape, depress Fast Forward Button. Depress Stop/Eject Button to stop Fast Forward operation.

3. Stop

You can stop tape by depressing Stop/eject Button anytime before the tape end is reached. Depress the Button once more and Cassette Case will open to permit your removal of tape cassette from the set. When the set is operating in Record or Playback, the Automatic Stop mechanism stops tape at the tape end and makes the control button(s) released from depressed position, all automatically. In this case, you need not depress Stop/Eject Button. In Fast Forward or Rewind, however, the Automatic Stop mechanism will not work.

RECORDING

1. To Record, Using the Built-in Condenser Microphone

- 1) Set Mode Selector Switch at "CASSETTE".
- 2) Pressing Record Button, depress Forward Button.
- 3) Set as above, the recorder picks up sound through the built-in microphone. Recording level is automatically adjusted to the optimum level by the ALC (Automatic Level Control), so that no manual recording level adjustment is required in this case.

2. Schnellvorlauf

Wenn Sie das Band bei erhöhter Geschwindigkeit ablaufen lassen wollen und dabei nicht benötigte Stellen übergehen wollen, dann drücken Sie auf die Schnellvorlauftaste. Wenn Sie den Schnellvorlauf anhalten wollen, dann drücken Sie auf die Stopp-/Aufweftaste.

3. Stopp

Sie brauchen lediglich auf die Stopp-/Aufwerftaste zu drücken, wenn Sie das Band vor Erreichen des Ablaufs an irgendeiner beliebigen Stelle anhalten wollen. Wenn Sie diese Taste nochmals drücken, dann wird sich das Kassettenfach öffnen. Sie können dann die Kassette aus dem Gerät herausnehmen. Wenn sich das Gerät in Aufnahmeoder Wiedergabebetrieb befindet, dann sorgt die Stoppautomatik für das Anhalten des Bandes am Ende des Bandablaufs, wobei die Tasten ebenfalls automatisch aus der eingerasteten Stellung in die ursprüngliche Position zurückkehren. In einem solchen Fall brauchen Sie nicht auf die Stopp-/Auswerftaste zu drücken. Bei Schnellvorlauf oder Rückspulen wird jedoch die Stoppautomatik nicht funktionieren.

AUFZEICHNEN

1. Aufzeichnen über Kondensator-Mikrofon

- (1) Stellen Sie den Betriebswahlschalter auf "CASSETTE".
- (2) Drücken Sie gleichzeitig auf die Aufnahmetaste und auf die Vorlauftaste. Wenn das Gerät in dieser Weise eingestellt ist, dann wird der Ton vom Recorder über das eingebaute Mikrofon eingefangen. Die ALC (Automatische Aussteuerungsregelung) sorgt auf automatische Weise für die Einstellung des optimalen Aussteuerungspegels. In diesem Fall ist somit eine manuelle Anpassung des Aussteuerungsniveaus nicht erforderlich.

2. Avance rapide

La touche d'avance rapide permet d'accélérer le défilement de la bande et d'éviter les passages que l'on ne souhaite pas écouter. Le défilement prend fin par simple pression sur la touche arrêt/éjection cassette.

3. Arrêt

L'arrêt s'effectue à tout moment par pression sur la touche arrêt/éjection cassette, avant que l'extrémité de la bande soit atteinte. Une nouvelle pression sur la même touche a pour effet d'ouvrir le compartiment et de libérer la cassette, qui peut alors être retirée de l'appareil.

Lorsque celui-ci fonctionne en écoute ou en enregistrement, un dispositif automatique arrête le défilement de la bande quand elle arrive à la fin, et libère les touches de commande, qui reprennent leur position première automatiquement. Il n'est pas nécessaire dans ce cas d'effectuer une pression sur la touche arrêt/ejection cassette. En avance rapide et en rebobinage, le dispositif d'arrêt automatique n'intervient pas.

ENREGISTREMENT

1. Enregistrement à l'aide du microphone incorporé

- 1) Amener le sélecteur de mode sur la position CASSETTE.
- 2) Exercer une pression sur la touche d'enregistrement en même temps que sur la touche d'avance.
- 3) Le microphone incorporé assure dès lors l'enregistrement. Le niveau d'enregistrement est ajusté automatiquement par le dispositif ALC (Contrôle Automatique de Niveau), de sorte qu'il n'est pas nécessaire d'opérer dans ce cas un réglage manuel.

2. Avanzamento veloce

Quando desiderate far avanzare il nastro ad una velocità superiore, tralasciando le parti di nastro che non vi interessano al momento, premete il bottone apposito, premendo poi il tasto per l'arresto e l'espulsione per fermare il movimento.

3. Arresto

Potete arrestare il movimento in qualsiasi momento prima della fine del nastro premendo il bottone per l'arresto e l'espulsione. Premete il bottone ancora una volta ed il contenitore delle cassette si aprirà permettendovi di estrarre la cassetta dall'apparecchio. Quando registrate o ascoltate una precedente registrazione, il meccanismo di arresto automatico ferma il nastro quando questo è giunto alla fine e fa ritornare i tasti di comando nella primitiva posizione, automaticamente. In questo caso non vi sarà necessario premere il bottone per l'arresto. Tuttavia in caso di funzionamento ad avanzamento veloce o in riavvolgimento, il meccanismo di arresto automatico non funziona.

REGISTRAZIONE

1. Registrazione per mezzo del microfono incorporato a condensatore

- 1) Ponete l'interruttore del selettore di modo nella posizione "CASSETTE".
- 2) Tenendo premuto il tasto per la registrazione, premete contemporaneamente il tasto per l'avanzamento.
- 3) Nella posizione di cui sopra, la registrazione può raccogliere i suoni attraverso il microfono incorporato. Il livello di registrazione viene regolato automaticamente, nel modo migliore, per mezzo dell'"ALC (Controllo Automatico del Livello)", per cui non è necessario procedere ad alcun genere di regolazione manuale.

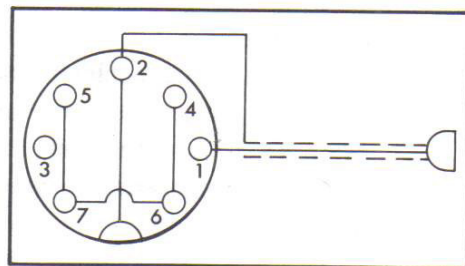
2. To Record, Using External Microphone

- 1) Connect an external microphone to MIC / REMOTE jack of the set. This automatically disconnects the built-in microphone.
- 2) Recording procedures are same as those for recording through the built-in microphone described previously.
- 3) Generally, an external microphone is equipped with a remote control switch for remote stop/start control of tape. Turn this switch to OFF to stop tape temporarily during recording and to ON to start or resume recording right away.

NOTE

If DIN connector-equipped external microphone is to be used with this recorder, connect plug pins (6) and (7) with a jumper as illustrated before use.

- ★ Stereo microphone can not be used in this case. Do not use it.



3. To Record from the Built-in Radio.

- 1) Tune the radio in your desired radio station and install a tape cassette properly.
- 2) To begin with, depress Record Button and you will see with Level Meter the recording input level from the built-in radio. Watching Level Meter, adjust the recording level properly with Volume Control Knob.
- 3) While pressing Record Button, depress Forward Button to start recording.

- * When recording directly from the built-in radio receiving AM broadcasts, the set sometimes gives beat noise from the speaker. In such a case, slide Beat Noise Cutoff Switch to the other position. (This shifting of the Switch position is not necessary unless the beat noise is present.)

2. Aufzeichnen über externes Mikrofon

- 1) Schließen Sie ein externes Mikrofon an die Mikrofon- und Fernbedienungsbuchse und des Gerätes an. Dadurch wird das eingebaute Mikrofon automatisch abgeschaltet.
- 2) Das Vorgehen beim Aufzeichnen ist das gleiche wie das Aufnehmen über das eingebaute Mikrofon, welches obenstehend beschrieben worden ist.
- 3) Gewöhnlich verfügt ein externes Mikrofon über einen Fernbedienungsschalter zur Fernsteuerung des Anhaltens und des Ablaufs des Bandes. Wenn Sie diesen Schalter auf "OFF" stellen, dann wird der Bandablauf vorübergehend unterbrochen. Wenn Sie den Schalter auf "ON" stellen, dann wird die Aufnahme sofort von neuem aufgenommen.

ZUR BEACHTUNG

Falls Sie mit diesem Recorder ein externes Mikrofon mit DIN-Stecker verwenden, dann verbinden Sie die Einsteckstifte (6) und (7) mittels Schaltdraht in der hier angegebenen Weise, bevor Sie mit dem Betrieb beginnen.

- ★ Hierbei kann das Stereo-Mikrofon nicht verwendet werden.

3. Aufnahme über eingebauten Empfänger

- 1) Stellen Sie den Empfänger auf die von Ihnen gewünschte Station ein und setzen eine Kassette in richtiger Weise ein.
 - 2) Als erstes drücken Sie auf die Aufnahmetaste. Über die Aussteuerungsanzeige können Sie dann den Aufnahmeeingangsspegel vom eingebauten Empfänger sehen. Bei gleichzeitigem Beobachten der Aussteuerungsanzeige stellen Sie den Aussteuerungspegel mittels Lautstärkereglers in geeigneter Weise ein.
 - 3) Für den Beginn der Aufnahme drücken Sie gleichzeitig auf die Aufnahmetaste und die Vorlauftaste.
- Beim direkten Aufzeichnen vom eingebauten Empfänger läßt sich manchmal bei Empfang von MW-Sendungen ein störendes Pfeifgeräusch aus dem Lautsprecher vernehmen. Schieben Sie in einem solchen Fall den Schwebungsgeräuschabstellschalter in die andere Position. (Das Verschieben dieses Schalters ist nur dann erforderlich, wenn ein derartiges Störgeräusch auftritt.)

2. Enregistrement à l'aide d'un microphone indépendant

- 1) Brancher le microphone indépendant sur les prise MIC / REMOTE de l'appareil. Le microphone incorporé se trouve aussitôt hors-circuit.
- 2) La procédure à suivre est identique à celle de l'enregistrement à l'aide du microphone incorporé.
- 3) En général, les microphones indépendants sont équipés d'un interrupteur qui permet de commander le défilement de bande à distance. Le passage du commutateur sur la position OFF arrête momentanément le défilement, et la position ON permet de commencer ou de poursuivre l'enregistrement.

NOTE

Si vous utilisez cet appareil avec un microphone indépendant à connecteur DIN, relier les broches (6) et (7) à l'aide d'un cavalier comme illustré sur la figure.

★ Dans ce cas le microphone stéréo ne peut pas être utilisé.

3. Enregistrement à partir du récepteur radio incorporé

- 1) Régler le récepteur sur la station désirée et mettre en place une cassette.
 - 2) Enfoncer la touche d'enregistrement, l'aiguille du témoin indiquant le niveau d'entrée en provenance du récepteur. En se guidant sur le témoin, régler le niveau d'enregistrement à l'aide de la commande de volume.
 - 3) Exercer une pression sur la touche d'enregistrement, ainsi que sur la touche d'avance pour commencer l'enregistrement.
- Lors d'un enregistrement direct à partir du récepteur incorporé d'émission en Modulation d'Amplitude, le haut-parleur peut parfois laisser entendre un bruit de battements. Dans ce cas, amener le commutateur de suppression du bruit de battement sur l'autre position. (Le déplacement du commutateur n'est à opérer que lorsque le bruit de battements se fait entendre).

2. Per la registrazione, facendo uso di un microfono esterno

- 1) Collegate un microfono esterno alle presa "MIC / REMOTE" dell'apparecchio. In tal modo il microfono incorporato viene automaticamente escluso.
- 2) La procedura per la registrazione è poi identica a quella descritta nel caso del microfono incorporato.
- 3) Generalmente un microfono esterno è fornito di un interruttore per il controllo a distanza "stop/start" per far avanzare o arrestare il nastro. Ponete questo interruttore nella posizione "OFF" per arrestare momentaneamente il nastro nel corso della registrazione, e nella posizione "ON" per iniziare la registrazione o per riprendere quella interrotta.

NOTA

Se volete far uso di un microfono esterno, fornito di collegamento del tipo DIN, con questo registratore, prima dell'uso, collegate le sue spine (6) e (7) per mezzo di un ponte, come indicato qui di seguito.

★ In questo caso non si può usare un microfono stereofonico. Non usatelo.

3. Per la registrazione dalla radio incorporata

- 1) Sintonizzate la radio sulla stazione desiderata e inserite un nastro nella posizione esatta.
 - 2) Inizialmente, premete il bottone per la registrazione e potrete in tal modo verificare il livello di ingresso della registrazione dalla radio incorporata osservando l'apposito Indicatore di Livello. Guardando quindi questo indicatore, modificate opportunamente il livello per mezzo dell'apposita manopola di controllo.
 - 3) Per iniziare la registrazione tenete premuto il bottone di registrazione contemporaneamente a quello per l'avanzamento (3).
- Quando registrate direttamente dalla radio incorporata ricevendo trasmissioni a modulazione di ampiezza (AM), può accadere che si sentano rumori e battimenti dall'altoparlante. In tal caso, fate scorrere l'interruttore per l'eliminazione dei battimenti nell'altra posizione. (Questa operazione non è necessaria se non si odono battimenti od altri rumori).

4. Enregistrement á partir d'un appareil différent

- Amoner le sélecteur de mode sur la position CASSETTE et branchez l'appareil de musique extérieur et le d'REC/PB á l'aide d'un fil de branchement.
- Le niveau d'enregistrement est également réflé dans ce cas par ALC.

VERROUILLAGE CONTRE EFFACAGE ACCIDENTEL

- Le dispositif de verrouillage permet de protéger les enregistrements désiré contre les risques d'effaçage accidentel. Pour conserver tel que un enregistrement, briser les onglets qui se trouvent sur le bord arrière de la cassette, comme illustré sur la figure. Lorsqu'une cassette dont les ongles ont été brisés est chargée dans l'appareil, il n'est plus possible d'enfoncer la touche d'enregistrement. Une pression exercée sur cette touche dans ce cas risque de provoquer des défauts de fonctionnement de la part de l'appareil.
- Lorsque l'on souhaite enregistrer sur une cassette dont les onglets ont été antérieurement brisés, il est nécessaire de remplir les orifices où se trouvaient les onglets de papier fort, ou de les recouvrir de ruban adhésif. Pour conserver un enregistrement effectué sur une seule face de la cassette (Face 1 ou 2, A ou B), briser l'onglet se trouvant sur votre gauche lorsque la face en question est tournée vers le haut et que le bord avant de la cassette (où apparait la bande) est orienté vers vous.

4. Per la registrazione da una front sonora esterna

- Ponete l'Interruttore del selettore di mode nella posizione "CASSETTE" e collegare lo sistema esterno e REC/PB JACK del TPR-601 per mezzo del cordone di collegamento.
- Anche in questo caso il livello di registrazione viene automaticamente controllato tramite l'ALC.

CONGEGNO DI CHIUSURA PER PREVENIRE LA CANCELLAZIONE ACCIDENTALE

Equipaggiato con questo particolare congegno, l'apparecchio vi consente di proteggere importante materiale registrato da una cancellazione accidentale. Quando desiderate mantenere permanentemente il materiale registrato, rompete le linguette posteriori della cassetta come indicato nell'illustrazione. L'apparecchio caricato con una cassetta le cui linguette sono state rotte non vi consentirà di premere il tasto per la registrazione. Ricordate che in tal caso una pressione forzata su questo tasto potrebbe causare inconvenient all'apparecchio.

Per registrare nuovamente con una cassetta le cui linguette posteriori sono state rotte, sarà sufficiente coprire i buchi relativi con del nastro adesivo o riempirli con carta dura e pesante. Per mantenere la registrazione solamente su di un lato (lato 1 o 2, A o B) della cassetta, rompete la linguetta che si trova alla vostra sinistra tenendo il lato che si desidera conservare rivolto verso l'alto con il lato frontale (quello dove il nastro è parzialmente visibile) rivolto verso di voi.

SLEEP TIMER DEVICE

This device permits you to enjoy radio listening that lulls you asleep while completely freeing you from worrying about turning off the radio. The radio programs you are listening to can be recorded simultaneously if you so desire and the power source turned off automatically as the tape end is reached.

For the Sleep Timer setting, operate the set as follows:

- 1) Tune the radio in a radio station you wish to listen to and turn the recorder to Record or Playback position.
- 2) Set Mode Selector Switch at "SLEEP" position.
- 3) With the above setting, you can enjoy radio listening or simultaneous recording/listening of radio programs for only as long as the tape is running. As the tape end is reached (in 45 min. with C-90 cassette), the Automatic Stop mechanism gets activated to stop tape and shut off power at the same time.

* The Sleep Timer device will not work unless a cassette is installed in the set.

OTHER OPERATIONAL PROCEDURES

● EXT. SP Jack

For private listening through an earphone or playback, recording or radio programs, connect an earphone to this jack. Sound from the speaker is automatically cut off with insertion into this jack of an earphone plug. Connect an external speaker system to this jack and you can enjoy greatly amplified reproduction of sound.

"SLEEP TIMER"-VORRICHTUNG

Bei dieser Vorrichtung können Sie Ihr Rundfunkprogramm hören und bei Musik einschlafen, ohne daß Sie sich darum sorgen müssen, daß das Gerät abgestellt wird. Die Rundfunksendungen, die Sie hören, können gleichzeitig aufgenommen werden, wenn es von Ihnen gewünscht wird, wobei die Stromzufuhr am Bandende automatisch abstellt.

Gehen Sie bei der "Sleep Timer"-Einstellung wie folgt vor

1. Stellen Sie den Empfänger auf den von Ihnen gewünschten Sender ein und bringen den Recorder auf Aufnahme- oder Wiedergabebetrieb.
2. Stellen Sie den Betriebswahlschalter auf die mit "SLEEP" bezeichnete Lage.
3. Bei der oben beschriebenen Einstellung können Sie das Rundfunkprogramm hören oder gleichzeitig mit dem Hören die Programme aufzeichnen, solange das Band läuft. Sobald das Bandende erreicht ist (in 45 Minuten bei einer C-90-Kassette), wird die Stoppautomatik in Funktion gesetzt, um den Bandablauf anzuhalten und gleichzeitig die Stromzufuhr abzuschalten. *

* Die "Sleep Timer"-Vorrichtung wird nicht funktionieren, wenn sich keine Kassette im Gerät befindet.

WEITERE FUNKTIONSVORGÄNGE

● "EXT.SP"-Buchse

Zum individuellen Hören über Ohrhörer bei Wiedergabebetrieb, bei Aufnahme oder beim Hören von Rundfunksendungen schließen Sie einen Ohrhörer an diese Buchse an. Der Ton vom Lautsprecher wird automatisch abgeschaltet, wenn ein Ohrhörerstecker in diese Buchse hineingeführt wird. Wenn Sie eine externe Lautsprecheranlage an diese Buchse anschließen, dann können Sie eine in einem gewaltigen Umfange verstärkte Tonwiedergabe genießen.

ARRET A RETARDEMENT

Ce dispositif vous permettra d'écouter la radio jusqu'à ce que vous trouviez le sommeil, sans vous inquiéter de couper l'alimentation. Le programme radio que vous écoutez peut en même temps être enregistré, l'alimentation étant coupée à la fin de la bande.

Procédure à suivre

- 1) Régler la radio sur la station de votre choix et faire en sorte que le magnétophone soit en position d'enregistrement ou d'écoute
 - 2) Amener le sélecteur de mode sur la position SLEEP.
 - 3) Dans cette disposition l'écoute de la radio, qui peut être combinée avec l'enregistrement de l'émission, est possible tant que la bande se déroule. Lorsque la fin de bande est atteinte (45 minutes avec une cassette C-90), le mécanisme d'arrêt automatique joue, et coupe en même temps l'alimentation.
- Le dispositif à retardement ne peut fonctionner lorsque l'appareil n'est pas chargé d'une cassette.

AUTRES

● Prise EXT. SP

Pour une écoute individuelle sur écouteur, ou pour l'enregistrement de programmes radio, reliez l'écouteur à cette prise. Le son fourni au haut-parleur est automatiquement coupé lorsque le raccordement est effectué. Il est également possible de brancher sur cette prise un système de haut-parleurs externes permettant d'amplifier encore le son.

CONGEGNO AD OROLOGERIA PER L'ARRESTO AUTOMATICO

Questo congegno consente di goderVi una piacevole trasmissione radio, addormentandovi al suono dell'altoparlante senza la preoccupazione di dover spegnere l'apparecchio.

Se lo desiderate, i programmi radio possono essere contemporaneamente registrati nel corso dell'ascolto mentre la tensione di alimentazione si stacca automaticamente quando viene raggiunta la fine del nastro.

Per mettere in funzione il congegno, operate come segue

- 1) Sintonizzate la radio sulla stazione che desiderate ascoltare e ponete il registratore nella posizione di ascolto o di registrazione.
 - 2) Ponete l'interruttore per la selezione del modo (11) nella posizione "SLEEP".
 - 3) Con la predisposizione di cui sopra potrete ascoltare la radio e contemporaneamente registrare, se lo desiderate, lo stesso programma radio, per tutto il tempo per cui il nastro continua a scorrere. Quando viene raggiunta la fine del nastro (45 minuti con la cassetta C-90) il meccanismo di arresto automatico entra in funzione fermando il nastro e staccando la corrente allo stesso tempo.
- Il congegno suddetto non potrà funzionare se nell'apparecchio non avete inserito una cassetta.

ALTRE POSSIBILITA: DI FUNZIONAMENTO

● Presa "EXT. SP"

Per l'ascolto in privato, tramite auricolare, di registrazioni o programmi radio, collegate l'auricolare a questa presa. Il suono dell'altoparlante viene quindi automaticamente escluso inserendo in questa presa la spina dell'auricolare.

Collegando a questa presa un sistema di altoparlanti esterni potrete godere della riproduzione del suono amplificato.

- **Erasure**

To erase tape and leave it blank, set Mode Selector Switch at "RADIO", also set volume at the lowest level and operate the recorder in Record position. This completely erases tape, leaving no recording on it. To make new recording on a tape automatically erases the old recording made on that tape, so that it is usually unnecessary to erase tape without recording at the same time.

- **Dubbing**

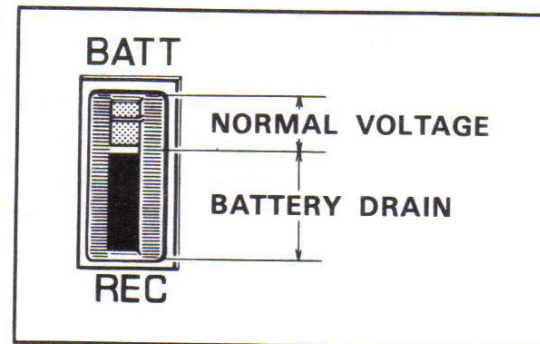
To make a duplicated copy of recorded tape, use another tape recorder for playback of the original tape and this set TPR-601 for recording from it. Connect REC/PB Jack of TPR-601 to output jack of the playback recorder by means of a connection cord. Set volume level of the playback recorder at your usual listening level.

- **To Monitor Sound being Recorded**

Sound being recorded can be monitored directly from the built-in speaker or through an earphone. Monitoring volume can be adjusted to three different levels by means of Monitor Switch. Set the Switch at "2" position for the loudest monitoring volume and at "0" to cut off the monitoring.

WHEN TO REPLACE SELF-CONTAINED BATTERIES:

Level Meter tells when to replace the batteries. Depress Forward Button and watch the pointer of Level Meter. If deflecting within the red range, it indicates that the batteries are still good for satisfactory operation of the set. If outside of the red range, replace all the four batteries with new ones immediately.



- **Löschen**

Wenn Sie ein Band löschen und es unbespielt lassen wollen, dann stellen Sie den Betriebswahlschalter auf "RADIO" und die Lautstärke auf das niedrigste Niveau ein. Betreiben Sie dann das Gerät in Aufnahmeeinstellung. Dadurch wird das Band vollständig gelöscht, ohne daß irgendeine Aufzeichnung darauf verbleibt. Da eine neue Aufzeichnung die ursprüngliche Aufnahme automatisch löscht, ist es gewöhnlich nicht erforderlich, das Band zu löschen, wenn man von neuem aufnehmen will.

- **Kopieren**

Wenn Sie eine Kopie einer Bandaufnahme machen wollen, dann verwenden Sie einen zweiten Bandrecorder zur Wiedergabe des ursprünglichen Bandes und dieses Gerät – Modell TPR-601 – zur Aufzeichnung. Verbinden Sie die "REC/PB" -Buchse des TPR-601 mit der Ausgangsbuchse des Recorders, über den die Wiedergabe erfolgt, mittels eines Verbindungskabels. Stellen Sie die Lautstärke des für die Wiedergabe vorgesehenen Recorders auf Ihr als angenehm empfundenes Hörniveau ein.

- **Mithörkontrolle beim Aufzeichnen**

Der Aufgezeichnete Ton kann direkt über den eingebauten Lautsprecher oder über einen Ohrhörer mitgehört werden. Die Mithörlautstärke kann auf drei unterschiedliche Niveaus mittels Monitorschalter eingestellt werden. Bringen Sie den Schalter auf Position "2" für die größte Mithörlautstärke und auf die Position "0" zum Abschalten des Mithörens.

AUSWECHSELN VON BATTERIEN

Die Aussteuerungsanzeige, gibt an, wann die Batterien auszuwechseln sind. Drücken Sie auf die Vorlauftaste und beobachten Sie den Zeiger der Aussteuerungsanzeige.

Wenn er innerhalb des roten Bereiches ausschlägt, dann wird damit angezeigt, daß die Batterien für den Betrieb des Gerätes noch ausreichen, Falls der Zeiger über den roten Bereich hinausgeht, dann sind sofort alle vier Batterien durch neue zu ersetzen.

- **Effacage**

Pour effacer une bande et la laisser vierge, amener le sélecteur de mode sur la position RADIO, le volume étant réduit au minimum, et faire fonctionner l'appareil comme pour un enregistrement. Ceci a pour effet d'effacer la bande et de la laisser vierge. Un enregistrement efface automatiquement l'enregistrement précédemment fait sur la bande, de sorte qu'il n'est pas nécessaire, en général, de procéder à l'effacement sans procéder en même temps à un enregistrement.

- **Copie**

Pour effectuer une copie d'une bande enregistrée, utiliser un autre magnétophone pour l'écoute de bande originale, le TPR-601 devant alors l'enregistrer. Relier la prise REC/PB du TPR-601 à la prise de sortie du magnétophone servant à l'écoute au moyen d'un cordon. Régler le volume du magnétophone d'écoute sur le niveau normal.

- **Contrôle du son enregistré**

Le son enregistré peut être contrôlé directement par le haut-parleur incorporé, ou bien à l'aide d'un écouteur. Le volume de contrôle peut être réglé sur trois niveaux différents à l'aide du commutateur de contrôle. Amener le commutateur sur la position "2" pour obtenir le niveau le plus fort, et sur la position "0" pour couper le contrôle.

CHANGEMENT DE PILES

Le témoin indique le niveau de charge, que l'on observera afin de procéder au changement de piles nécessaire. Enfoncer la touche d'Avance et observer l'aiguille du témoin. Si celle-ci passe dans la zone rouge, les piles sont encore à même d'assurer le fonctionnement de l'appareil.

Si l'aiguille dévie hors de la zone rouge, les piles doivent être remplacées immédiatement par des piles neuves.

- **Cancellazione**

Per cancellare il nastro e lasciarlo bianco, ponete l'interruttore del selettore di modo nella posizione "RADIO", ponendo allo stesso tempo il volume al minimo e facendo funzionare l'apparecchio nella posizione per la registrazione. Questa operazione cancella completamente sul nastro senza lasciarvi alcuna registrazione. Quando si fa una nuova registrazione sul nastro, però, questa automaticamente cancella la vecchia registrazione, per cui normalmente non è necessario cancellare sul nastro senza procedere nello stesso tempo ad una nuova registrazione.

- **Copie**

Per fare dei duplicati di un nastro registrato fate uso di un altro registratore per l'ascolto del nastro originale e questo apparecchio, il TPR-601, per la registrazione.

Collegate la presa "REC/PB" del TPR-601 alla presa di uscita dell'altro registratore per mezzo di un cavo. Ponete il livello del volume del registratore riproduttore al vostro normale livello di ascolto.

- **Per controllare il suono che viene registrato**

Il suono in corso di registrazione può essere ascoltato e controllato direttamente dall'altoparlante incorporato o attraverso un auricolare. Il volume in fase di controllo può essere regolato a tre diversi livelli per mezzo dell'interruttore del Monitor. Ponete l'interruttore nella posizione "2" per il più alto volume di controllo, e nella posizione "0" per escludere completamente l'ascolto di controllo.

COME SOSTITUIRE LE BATTERIE

L'indicatore di livello vi indica quando dovete sostituire la batteria. Premete il tasto per l'avanzamento ed osservate l'ago dell'indicatore di livello. Se questo si muove all'interno della zona rossa ciò significa che le batterie sono ancora sufficienti per un soddisfacente funzionamento dell'apparecchio. Al di fuori della zona rossa invece sarà necessario provvedere immediatamente alla sostituzione delle quattro batterie.

CLEANING OF HEADS, CAPSTAN AND PINCH ROLLER

Surfaces of heads, capstan and pinch roller become dirty with tape dust and other foreign materials as the set is used over a long period of time. If left uncleaned, they can cause deteriorated performance including poor tone quality and sensitivity, unstable tape travel, defective erasure and/or irregular revolution. So, clean them once or twice a month as instructed in the followings:

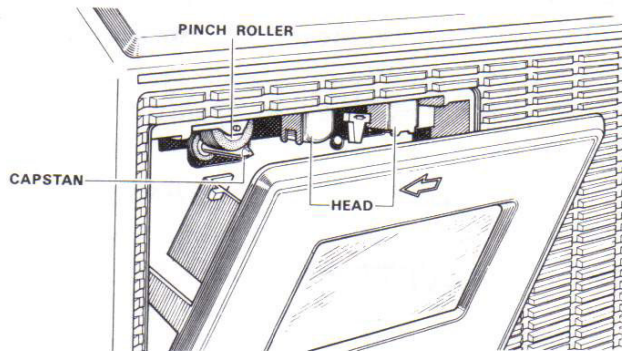
- **Heads**

Clean them with a cleaning cassette, cleaning stick and cleaning pen available as an optional.

- **Capstan and Pinch Roller**

Wipe them clean with a cleaning stick, an optional. If found extremely dirty, they should be cleaned with the stick moistened with alcohol.

- * For your easier cleaning of Heads and Pinch Roller, with a cleaning pen or cleaning stick, open Cassette Case and press Forward Button to get them protruded.



CATIONS:

Do not leave the set in a car shut tight for too long, especially when it is exposed directly to hot sunrays.

REINIGEN VON TONKÖPFEN, KABESTAN UND ANDRUCKROLLE

Oberflächen von Tonköpfen, Kabestan und Andruckrolle werden durch Bandstaub und andere Fremdteilchen verschmutzt, wenn das Gerät längere Zeit benutzt wird. Wird es im ungereinigten Zustand gelassen, dann kann dies zu einer Leistungsminderung führen, die sich durch Verschlechterung der Tonqualität und der Empfindlichkeit, durch Gleichlaugschwankungen des Bandablauf, durch fehlerhaftes Löschen und Ungleichmäßigkeiten bei der Umdrehung bemerkbar machen können. Reinigen sind daher dies teile einmal oder zweimal im Monat in der untenstehend angegebenen Weise:

- **Tonköpfe**

Reinigen Sie diese mit einer Reinigungskassette, einem Reinigungsstäbchen oder einem Reinigungspinsel, die jeweils als Sonderzubehör erhältlich sind.

- **Kabestan und Andruckrolle**

Wischen Sie diese Teile mit einem Reinigungsstäbchen, das als Sonderzubehör erhältlich ist, ab. Wenn sie besonders stark verschmutzt sind, dann sollten sie mit einem Stäbchen gereinigt werden, das in Alkohol getränkt ist.

- * Zum einfacheren Säubern von Tonköpfen und Andruckrolle mittels Reinigungspinsel oder Reinigungsstäbchen. öffnen Sie das Kassettenfach und drücken Sie auf die Vorlauftaste, damit diese nach vorne kommen.

ZUR BEACHTUNG:

Lassen Sie das Gerät nicht zu lange in einem verschlossenen Wagen besonders wenn er direkt dem Sonnenlicht ausgesetzt ist.

NETTOYAGE DES TÊTES, CABESTAN ET ROULEAU D'ENTRAÎNEMENT

Les surfaces des têtes, du cabestan et du rouleau d'entraînement peuvent s'encrasser de poussières lorsque l'appareil est utilisé pendant une période prolongée. S'il n'est pas procédé à un nettoyage, les performances de l'appareil peuvent s'en ressentir, la qualité du son être moindre, le défilement de bande devenir instable ou irrégulier. Il est donc recommandé de nettoyer ces surfaces une ou deux fois par mois comme indiqué ci-après.

- **Têtes**

Nettoyage à l'aide d'une cassette spéciale, d'un bâtonnet ou pinceau, tous accessoires fournis en option.

- **Cabestan et rouleau d'entraînement**

Essuyer à l'aide d'un bâtonnet. En cas d'encrassement important, humecter le bâtonnet dans l'alcool.

- * Pour procéder au nettoyage à l'aide d'un bâtonnet ou d'un pinceau, ouvrir le compartiment pour cassette, et exercer une pression sur la touche d'avance pour dégager les têtes et le rouleau d'entraînement.

ATTENTION:

Ne pas laisser l'appareil dans une automobile fermée pendant une longue période, particulièrement à l'exposition directe de rayons solaires trop chauds.

PULIZIA DELLE TESTINE, ASSE DEL VOLANO E DEL RULLO

La superficie delle testine, asse del volano e del rullo si sporca facilmente di polvere e di altri materiali quando l'apparecchio viene usato per un lungo periodo di tempo. Se lasciata sporca, tale superficie può causare il deterioramento delle prestazioni, quali povertà della qualità del tono, avanzamento irregolare del nastro, e/o avvolgimento e cancellazione non sufficiente o scarsa. Per tale ragione, pulite queste superfici una o due volte al mese, secondo le seguenti istruzioni:

- **Testine**

Pulitele con una cassette per la pulizia, con un bastoncino apposito o con la penna relativa, accessori forniti a richiesta.

- **Asse del volano e rullo**

Strofinateli con l'apposito bastoncino fornito a richiesta. Se queste parti sono molto sporche devono essere pulite con il bastoncino imbevuto di alcool.

- * Per facilitare la pulizia della testine e del rullo l'avanzamento con l'apposita penna o bastoncino, aprite il contenitore della cassette e premete il tasto per l'avanzamento per farli uscire fuori.

ATTENZIONE:

Non lasciare l'apparecchio nella vettura completamente chiusa per lungo tempo, specialmente se esposta ai raggi diretti del sole.

SPECIFICATIONS

Type:	FM-AM radio/ Cassette recorder with built-in condenser microphone, Capstan drive half-track recording system.		
Circuit:	16 transistors, 13 diodes, 1 thermistor		
Power source:	Battery, DC 6V (UM-2 x 4); House current, AC 110-120V/220- 240V switchable.		
Tape Recorder Section			
Tape speed:	4.8 cm/sec.		
Recording time:	120 min. (with C-120 cassette, two ways)		
Wow & flutter:	0.4% RMS.		
Frequency response:	150 – 8,000 Hz.		
S/N ratio:	50 dB.		
Erasing system:	AC erasure.		
Recording system:	AC bias.		
Motor:	DC motor, MG type.		
Built-in microphone:	Condenser microphone.		
Radio Section			
Frequency range:	AM, 525–1605 kHz.; FM, 87.5–108 MHz.		
Antenna:	Ferrite bar antenna for AM; 6-section whip antenna for FM.		
Output:	1,800 mW, Max.		
Speaker:	100mm PMD type, 8 ohms.		
Dimensions:	265 (W) x 165 (H) x 76 (D) mm (10-7/16" x 6-1/2" x 3")		
Weight:	2.13 kg (4.7 lbs.)		
Accessories:	Cassette tape	x 1	
	Carrying case	x 1	
	AC power cord	x 1	
	Battery (UM-2)	x 4	

Specifications and outside design are subject to change without prior notice.

TECHNISCHE DATEN

Typ:	Kombinationsgerät von UKW-MW-Empfänger und Kassettenrecorder mit eingebautem Kondensator-Mikrofon. Kabestantrieb mit Aufzeichnungssystem in halber Spur		
Schaltung:	16 Transistoren, 13 Dioden, 1 Thermistor		
Stromzufuhr:	4 Monozellen (UM-2), Batterietromm von 6V, Netz, Wechselstrom von 110 bis 120V/220 bis 240V (umschaltbar)		
«Rekorderteil»			
Bandgeschwindigkeit:	4,8 cm/Sekunde		
Aufzeichnungsdauer:	120 Minuten bei einer C-120-Kassette in beiden Richtungen		
Gleichlaufschwankungen:	0,4% RMS		
Frequenzgang:	150 bis 8.000 Hz		
Rauschabstand:	50 dB		
Löschsystem:	Wechselstromlöschung		
Aufzeichnungssystem:	Wechselstrom von Magnetisierung		
Motor:	Gleichstrommotor, MG-Typ		
Eingebautes Mikrofon:	Kondensator-Mikrofon		
«Empfangerteil»			
Frequenzbereich:	MW 525 bis 1605 kHz UKW 87,5 bis 108 MHz		
Antennen:	Ferritstabantenne für MW 6-teilige Teleskopantenne für UKW		
Ausgangsleistung:	Max. 1.800 mW		
Lautsprecher:	Permanent dynamischer Lautsprecher 100 mm, 8 Ohm		
Abmessungen:	265(L) X 165(H) X 76(B) mm (10-7/16" X 6-1/2" X 3")		
Gewicht:	2,13 kg (4,7 lbs.)		
Zubehör:	Kassette	X 1	
	Tragtasche	X 1	
	Netzkabel	X 1	
	Batterien (UM-2)	X 4	

SPECIFICATIONS

Type:	Radio MF/MA et magnétophone à cassette à microphone à condensateur et système d'enregistrement demi-piste, entraînement cabestan.
Circuits:	16 transistors, 13 diodes, 1 thermistance
Alimentation:	Piles sèches CC, 6 V (UM-2 x 4); Courant domestique CA 110-120 V/220-240 V, selon.

«Section d'enregistrement»

Vitesse de la bande:	4,8 cm/sec.
Durée d'enregistrement:	120 min. (avec cassette C-120, deux voies)
Miaulement:	0,4% RMS
Réponse de fréquence:	150 – 8.000 Hz
Rapport signal/bruit:	50 dB
Effacement:	Effacement CA
Enregistrement:	Polarisation CA
Moteur:	Moteur CC, Type MG
Microphone:	Incorporé, à condensateur

«Section radio»

Gammes de fréquence:	MA 525 – 1605 Khz; MF 87,5 – 108 MHz.
Antenne:	Barre ferrite pour MA Télescopique à 6 segments pour MF.
Puissance:	1.800 mW. maximum
Haut-parleurs:	Type PMD, 100 mm, 8 ohms
Dimensions:	265 x 165 x 76 mm
Poids:	2,13 kg
Accessoires:	Cassette x 1 Coffret x 1 Cordon secteur CA x 1 Piles sèches (UM-2) x 4

- Les spécifications, de même que la présentation, peuvent faire l'objet de modifications sans préavis.

DATI TECNICI

Tipo	registratore a cassette con radio FM/AM e microfono incorporato a condensatore, trascinamento ad argano e sistema di registrazione a mezza pista.
Circuiti:	16 transistors, 13 diodi, 1 termistore
Alimentazione:	a batterie, corrente continua a 6 volt (4 batterie del tipo UM-2); tensione di rete (alternata) a 110-120 Volt o 220-240 Volt, modificabile.

Sezione del registratore

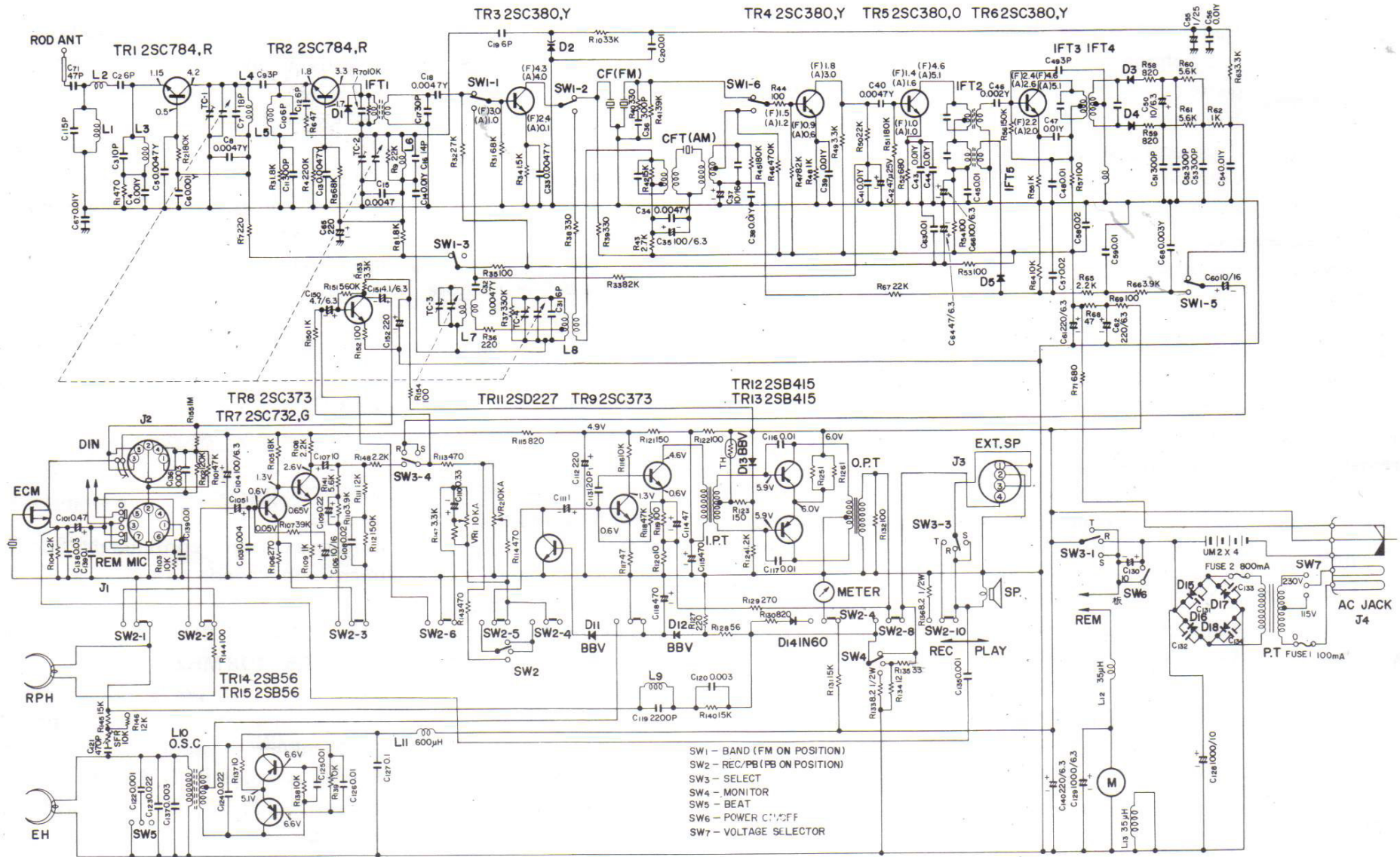
Velocità del nastro:	4,8 cm./sec.
Tempo di registrazione:	120 minuti (con cassette C-120 nei due sensi)
Vibrazioni:	0,4% RMS
Risposta in frequenza:	da 150 a 8.000 Hz.
Rapporto segnale/rumore:	50 dB
Sistema di cancellazione:	cancellazione AC
Sistema di registrazione:	AC bias
Motore:	motore a corrente continua del tipo MG
Microfono incorporato:	microfono a condensatore

Sezione della radio

Gamma di frequenza:	AM: 525–1605 kHz.; FM: 87,5–108 MHz.
Antenna:	antenna in ferrite per la AM; antenna telescopica a sei sezioni per FM;
Uscita:	1.800 mWatt, massimo
Altoparlante:	tipo da 100 mm. PMD, 8 ohms
Dimensioni:	265 (largh.) X 165 (h.) X 76 (prof.) mm.
Peso:	2,13 kg.

Accessori: 1 nastro a cassette; 1 borsa per il trasporto; 1 cavo per l'alimentazione a corrente alternate; 4 batterie UM-2.

Le caratteristiche tecniche ed il disegno esterno possono essere modificati senza preavviso.



NOTE: Subject to change without prior notice.

AIWACO.,LTD.

Printed in Japan