

RETINETTE IIA



Reparaturanleitung

Mai 1959

KODAK AG · STUTTGART-WANGEN

Inhalt:

Seite	3	Zeichenerklärung
Seite	4	Bildtafeln mit Angabe der Einzelteile
Seite	20	Sonderwerkzeuge
Seite	22	Schmier- und Klebstoffe
Seite	23	Prüf- und Montageangaben, Deutsch
Seite	26	Prüf- und Montageangaben, Englisch
Seite	29	Teile-Liste
Seite	34	Einzelteile der in den Bildtafeln nicht aufgegliederten Gruppen

Contents:

Page	3	Explanation of symbols
Page	4	Illustrations with designation of parts
Page	20	Special service tools
Page	22	Lubricants and adhesives
Page	23	Test and assembly specifications in German
Page	26	Test and assembly specifications in English
Page	29	Parts list
Page	34	Component parts of assemblies shown in the illustrations

Zeichenerklärung - Explanation of Symbols

- ⊙ Die in Spalte "Anmerkungen" auf diese Art bezeichneten Teile sind an den Lagerstellen nur leicht mit dem angegebenen Schmierstoff (s.S. 22) zu versehen (z. B. ⊙A).

The parts marked by this symbol in the "notes" column should be lubricated with the special lubricant (see page 22) only slightly at the bearings (e. g. ⊙A).

- Die in Spalte "Anmerkungen" auf diese Art bezeichneten Teile sind an den Gleitflächen dünn mit dem angegebenen Schmierstoff (s.S. 22) zu bestreichen (z. B. ○G).

The parts marked by this symbol in the "notes" column should receive only a thin coat of the lubricant (see page 22) at the sliding surfaces (e. g. ○G).

- ≡ Die in Spalte "Anmerkungen" auf diese Art bezeichneten Teile sind mit dem angegebenen Klebstoff (s.S.22) dünn zu bestreichen und, entsprechend der Abbildung, mit dem Gegenstück zu verkleben (z. B. ≡K).

The parts marked by this symbol in the "notes" column should receive a thin coat of the adhesive (see page 22) and according to the illustration, be glued onto their relevant places (e. g. ≡K).

- S** Für die in der Spalte "Anmerkungen" auf diese Art bezeichneten Teile wird bei der Montage ein Sonderwerkzeug (s.S. 20) benötigt.

The parts marked by this symbol in the "notes" column require a special tool (see page 20) for their assembly.

- R** An den mit "R" bezeichneten Teilen können Beschädigungen auftreten. Es wird empfohlen diese vorrätig zu halten.

The parts marked "R" might be damaged. It is therefore recommended to keep the parts concerned in stock.

RETINETTE IIA

Fig.	Teil-Nr. Part. -No.	Benennung	Part Name	Stück Reqd.	Anmerk. Notes
	016 623	Friktionsfeder	Tension washer	1	
	023 774	Abschlußschraube	Rewind knob screw	1	S
	035 770	Einstellscheibe für Filmanzeiger	Film indicator pointer	1	
	036 625/1	Auslösestange	Body release push rod assembly	1	
1	036 627	Auslöseknopf	Body release button	1	
	036 628	Druckfeder	Body release trip spring	1	
	036 700/2	Schaltwerkdeckel	Housing assembly	1	R
	036 764/1	Rückspulknopf, deutsch	Rewind knob assembly, German	1	1)
	2 507/6	Senkschraube	Countersunk screw	2	
	2 538/6	Linsenschraube	Fillister head	1	
	9 006/0	Firmenschild	Name plate	1	≡K, R
	021 706	Führungsbuchse	Body release bushing	1	
	022 719	Friktionsfeder	Tension washer	1	
	022 721	Transportfeder	Exposure counter spring	1	
	022 724	Lagerschraube	Exposure counter screw	1	
2	035 718	Zählscheibe	Counter dial	1	
	035 723	Indexscheibe	Counter index dial	1	
	035 738	Steckschuh	Clip	1	
	2 036/6	Senkschraube	Countersunk screw	3	

1) Rückspulknopf, englisch 035 765/1 Rewind knob ass., English 035 765/1

Fig. 1

- 023 774 
- 035 770 
- 016 623 
- 036 764/1 

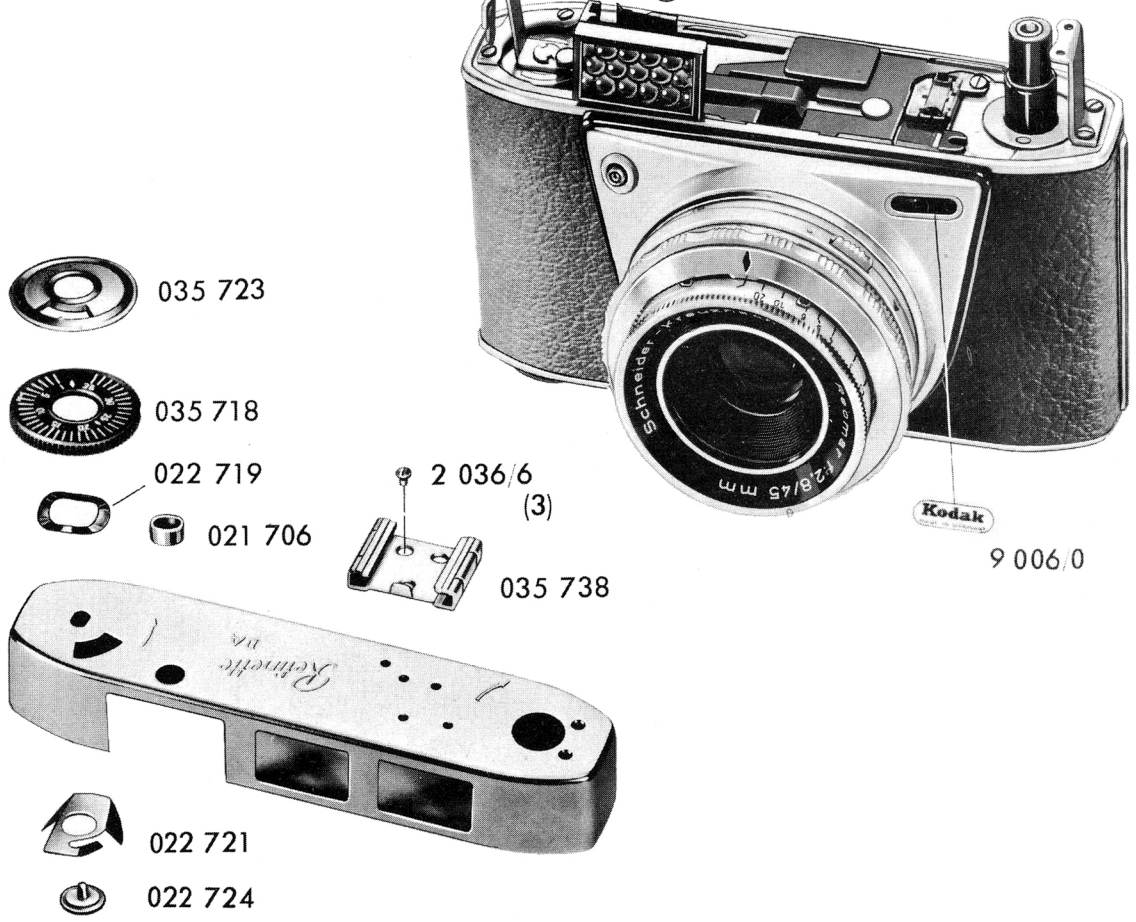
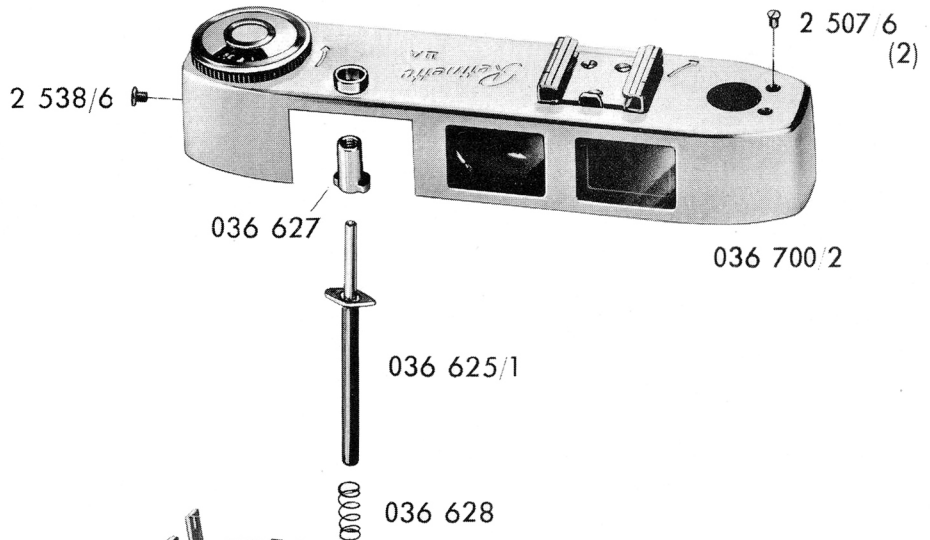


Fig. 2

RETINETTE IIA

Fig.	Teil-Nr. Part-No	Benennung	Part Name	Stück Reqd.	Anmerkng. Notes
3	026 684	Feder f. Sucher - fenster	Eyepiece spring	1	
	026 699	Haltefeder	Leaf spring	1	
	035 737	Verstärkungsplatte	Reinforcement plate	1	
	036 684	Feder für Sucher - fenster	Eyepiece spring	1	
	036 700	Schaltwerkdeckel	Housing	1	
	0 204/0	Sucherobjektiv	Finder lens	1	
	0 231/0	Sucherfenster	Finder window	2	R
	2 007/4	Senkschraube	Countersunk screw	2	
2 224/4	Linsenschraube	Fillister head	2		
4	023 692	Spiegelhalter	Semi-translucent mirror holder	1	
	023 694	Spiegelhalter	Mirror holder	1	
	023 696	Halterahmen	Frame spring	1	
	035 680/2	Suchergehäuse	Finder body assembly	1	
	035 686	Blende	Eyepiece mount	1	
	035 688	Okularhaltefeder	Eyepiece spring	1	
	0 203/0	Okular	Eyepiece glass	1	
	0 206/0	Mattscheibe	Ground glass	1	
	0 228/9	Spiegel, halbdurch- lässig	Semi-translucent mirror	1	
	0 229/9	Spiegel	Mirror	1	
	0 230/0	Einblickfenster	Eyepiece window	1	
	0 232/0	Kollimatorlinse	Collimator lens	1	
	0 239/0	Filmrahmen	Frame	1	1)
	2 007/4	Linsenschraube	Fillister head	2	
	4 052/0	Scheibe	Washer	1	

1) Alte Ausführung 0237/0. Siehe Prüf-u. Montageangaben "Zu Fig. 4", Seite 24

Earlier type 0237/0. See assembly and test specifications "Fig. 4", page 27

Fig. 3

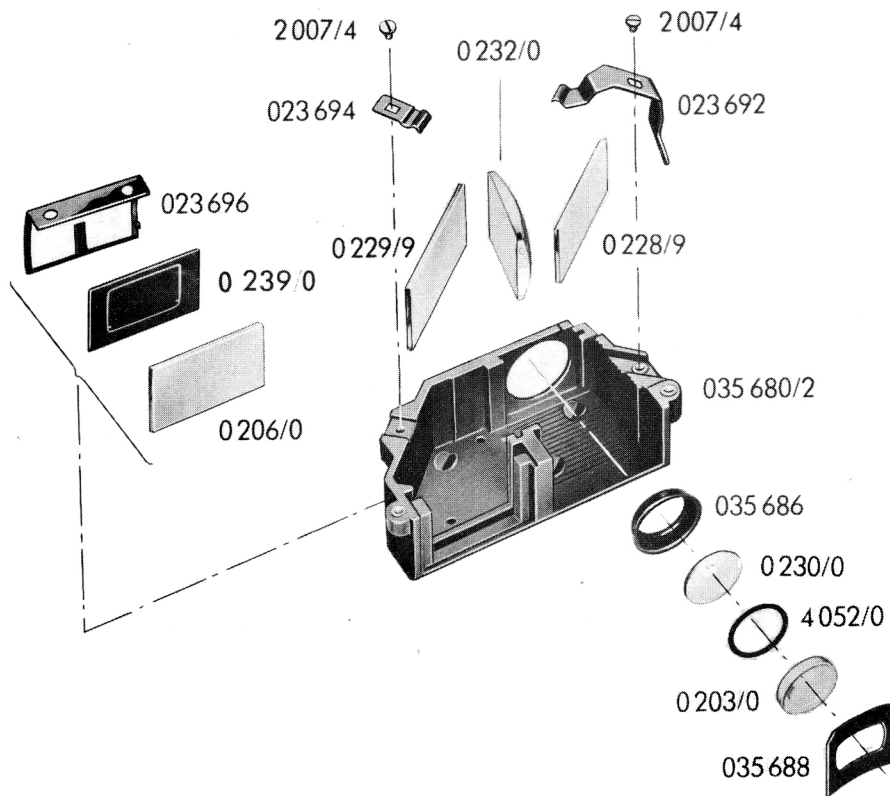
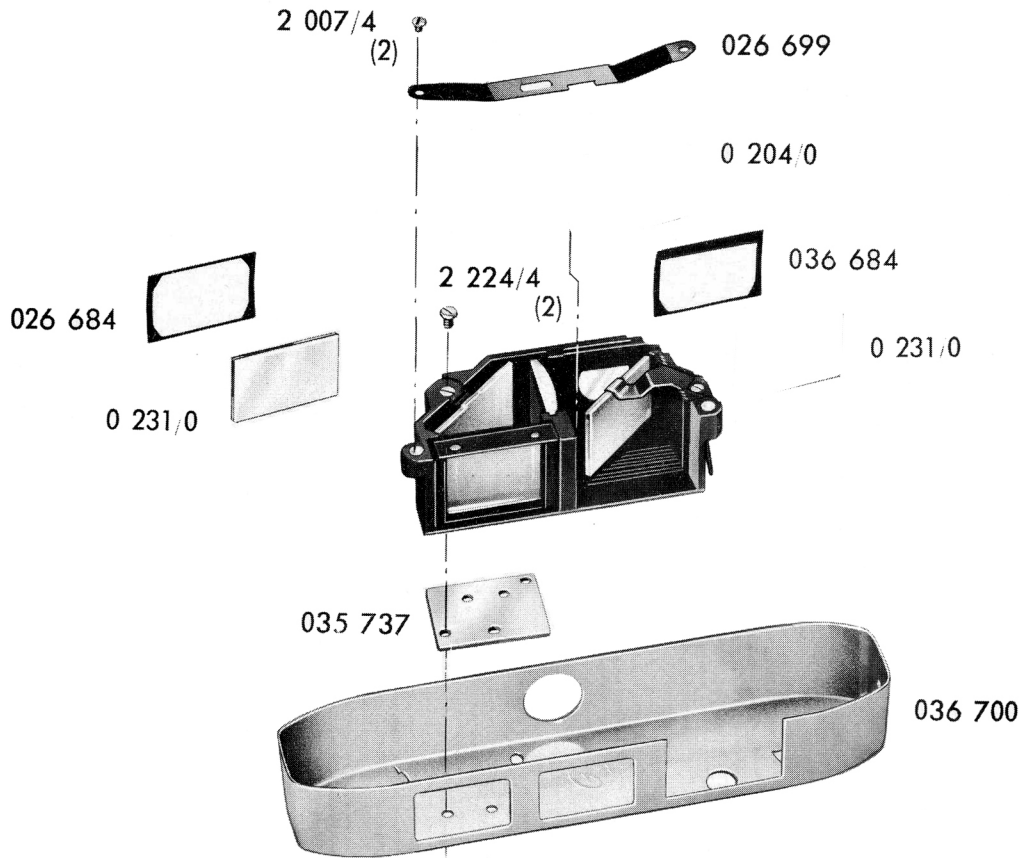
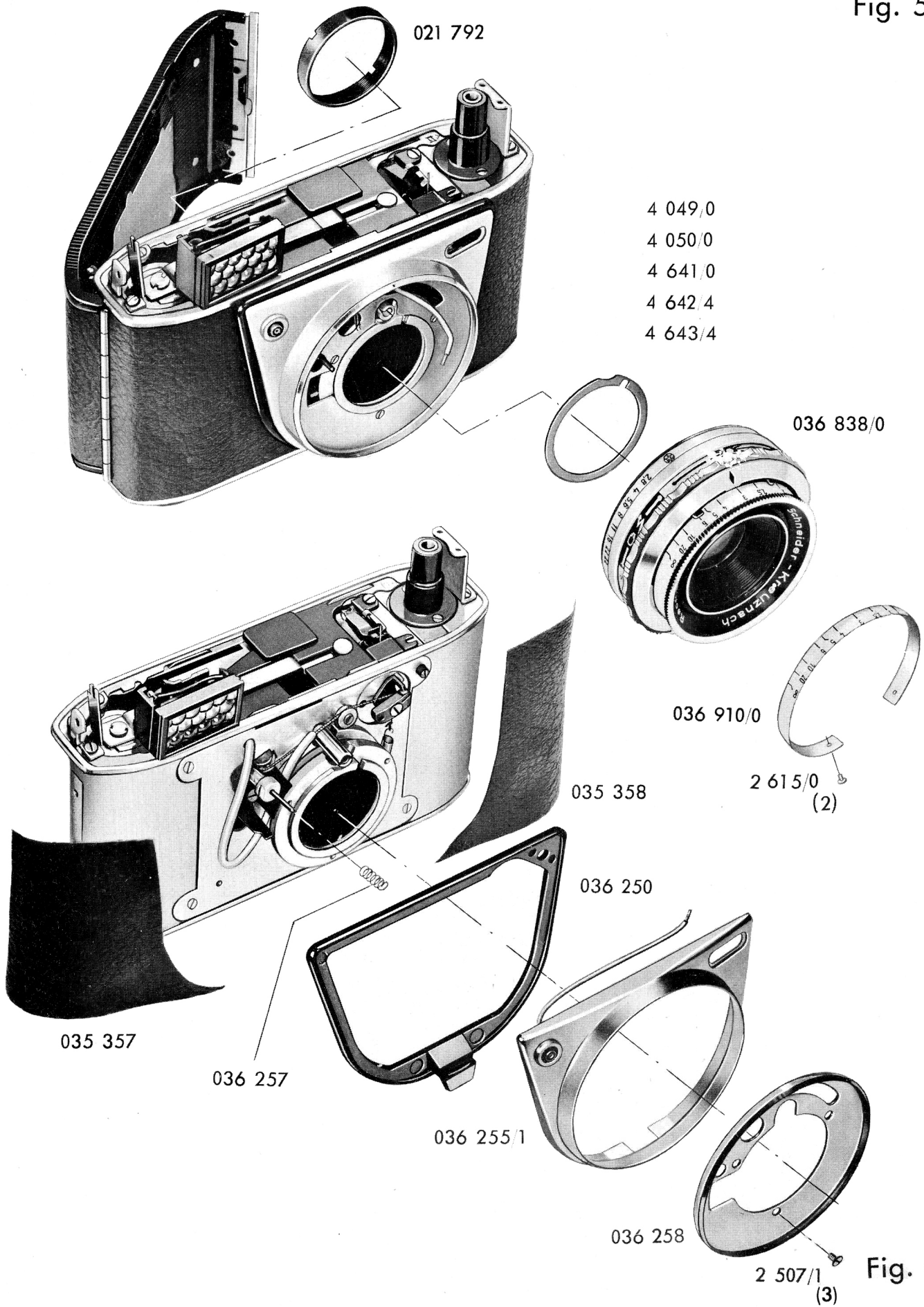


Fig. 4

Fig.	Teil-Nr. Part-No.	Benennung	Part Name	Stück Reqd.	Anmerk. Notes
5	021 792	Anschraubring	Shutter retaining collar	1	S
	036 838/0	Verschuß mit Optik metrisch	Shutter with lens, metric	1	1)
	036 910/0	Entfernungsskala, metrisch	Distance scale, metric	1	2)
	2 615/0	Linsenschraube	Distance scale screw	2	
	4 049/0	Unterlegscheibe (0,03 mm)	Lens compensating washer (.002)		3)
	4 050/0	Unterlegscheibe (0,05 mm)	Lens compensating washer (.0025)		3)
	4 641/0	Unterlegscheibe (0,1 mm)	Lens compensating washer (.004)		3)
	4 642/4	Unterlegscheibe (0,3 mm)	Lens compensating washer (.013)		3)
	4 643/4	Unterlegscheibe (0,5 mm)	Lens compensating washer (.021)		3)
6	035 357	Bezug, rechte Seite	Leather covering, right side	1	≡L, R
	035 358	Bezug, linke Seite	Leather covering, left side	1	≡L, R
	036 250	Rahmen	Frame	1	R
	036 255/1	Frontabdeckkappe	Front cap assembly	1	R
	036 257	Feder	Pressure spring	1	
	036 258	Zwischenring	Intermediate ring	1	
	2 507/1	Senkschraube	Countersunk screw	3	

- 1) Verschuß mit Optik, Fuß 036 838/9 Shutter with lens, foot 036 838/9
- 2) Entfernungsskala, Fuß 036 910/9 Distance scale, foot 036 910/9
- 3) Siehe Prüf- und Montageangaben See assembly and test specifications
Seite 23 page 26

Fig. 5



RÉTINETTE IIA

Fig.	Teil-Nr. Part-No.	Benennung	Part Name	Stück Reqd.	Anmerkg. Notes
7	035 290/2	Rückdeckel	Back assembly	1	R
	036 227	Zugfeder	Spring, follower plate	1	R
	036 228/1	Taststift	Scanning pin assembly	1	R
	036 241	Seilrolle	Roller	1	
	036 246/1	Mitnehmer	Follower plate	1	
	2 507/1	Senkschraube	Countersunk screw	3	
	2 538/6	Linsenschraube	Fillister head	1	
8	016 302	Feder	Tension pad spring	2	R
	016 334/1	Filmandrückplatte	Film tension pad ass.	1	R
	021 104	Zuhaltungsriegel	Back catch	1	
	021 121	Scharnier	Back hinge	2	
	021 290	Rückdeckel	Main back piece	1	
	021 292	Innerer Rahmen für Rückdeckel	Inner back piece	1	
	021 293	Abschlußleiste	Closing overlap	1	
	021 295	Verstärkungsplatte	Reinforcement plate	1	
	021 309	Gleitrolle	Film roller	1	
	035 355	Rückdeckel-Bezug	Leather covering, back	1	≡L, R
	1 357/4	Niet	Rivet	4	
	1 371/1	Niet	Film tension pad spring rivet	3	
	1 379/1	Senkniet	Rivet, hinge to back	3	
	1 380/1	Niet	Rivet, inner back to main back piece	6	
	7 050/1	Scharnierachse	Hinge pin	1	

Fig. 7

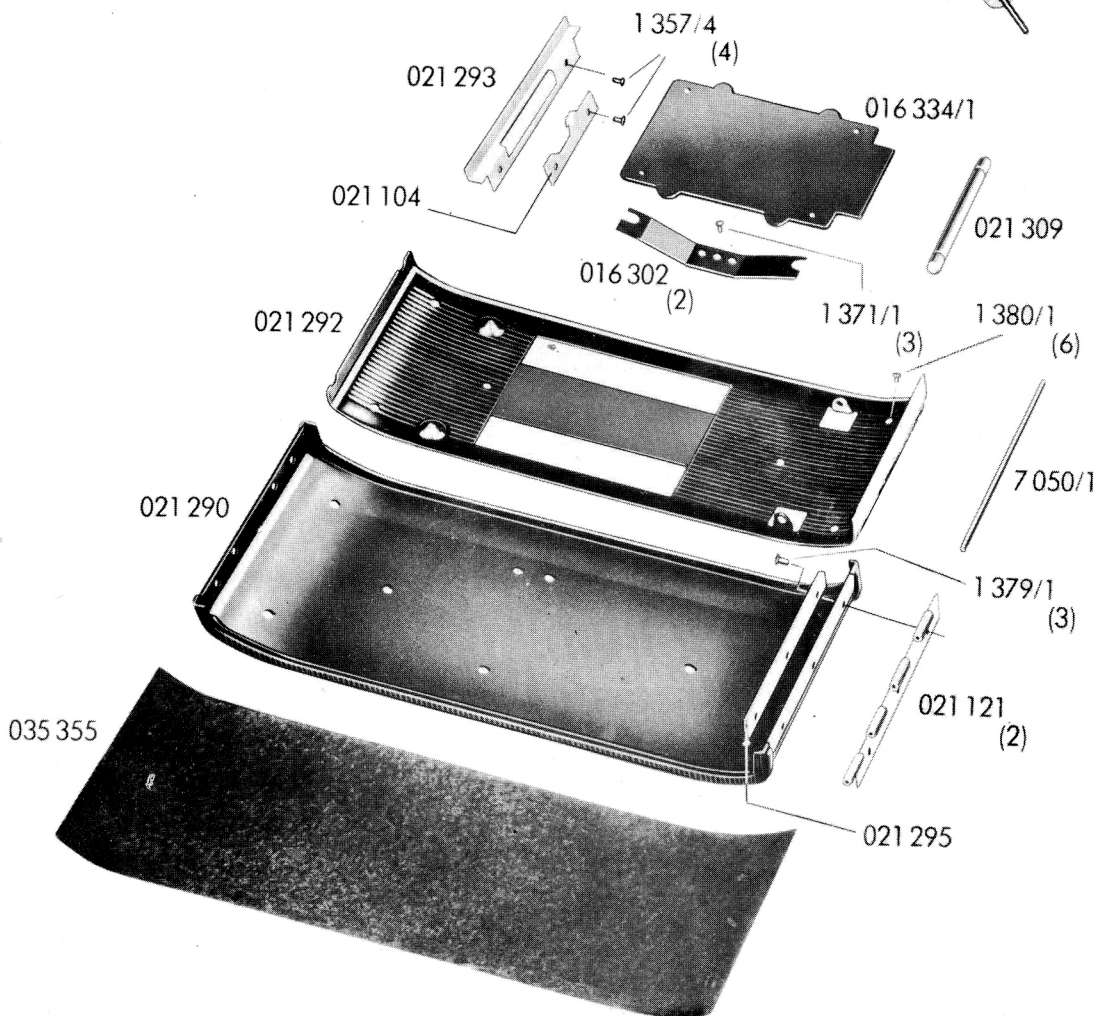
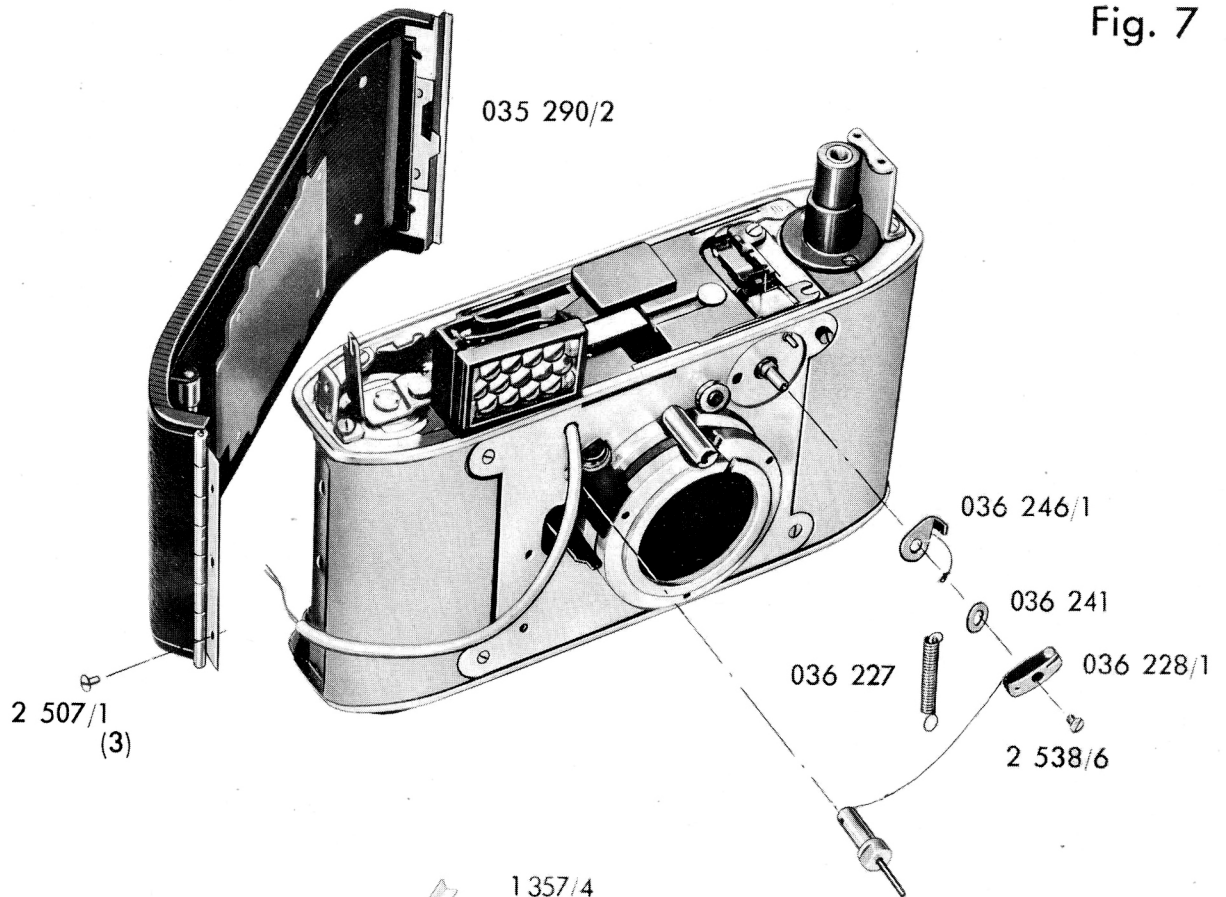


Fig. 8

RETINETTE IIA

Fig.	Teil-Nr. Part-No.	Benennung	Part Name	Stück Reqd.	Anmerkg. Notes
9	024 248	Fixierschraube	Positioning screw	1	
	036 202/2	Objektivträger	Front assembly	1	
	036 220	Justierschraube	Adjusting screw	1	
	036 261	Bundschraube	Collar screw	1	1)
	036 262	Bundschraube	Collar screw	1	1)
	036 263	Bundschraube	Collar screw	1	1)
	2 027/1	Senkschraube	Countersunk screw	3	
10	021 028	Oberer Rahmen	Top frame	1	
	021 632	Rückspullager	Rewind post bearing	1	OF
	021 635	Friktionsfeder	Clutch pressure spring	1	
	035 630/1	Rückspulachse	Rewind post assembly	1	
	035 636	Sprengring	Rewind post extension retaining spring	1	
	035 637	Befestigungswinkel, links	Left bracket	1	
	035 638	Befestigungswinkel, rechts	Rigt bracket	1	
	2 467/1	Senkschraube	Countersunk screw	2	
2 537/1	Linsenschraube	Fillister head	4		

1) Siehe Prüf- und Montageangaben
"Zu Fig. 9" Seite 25

See assembly and test specifications
"Fig. 9", page 27

Fig. 9

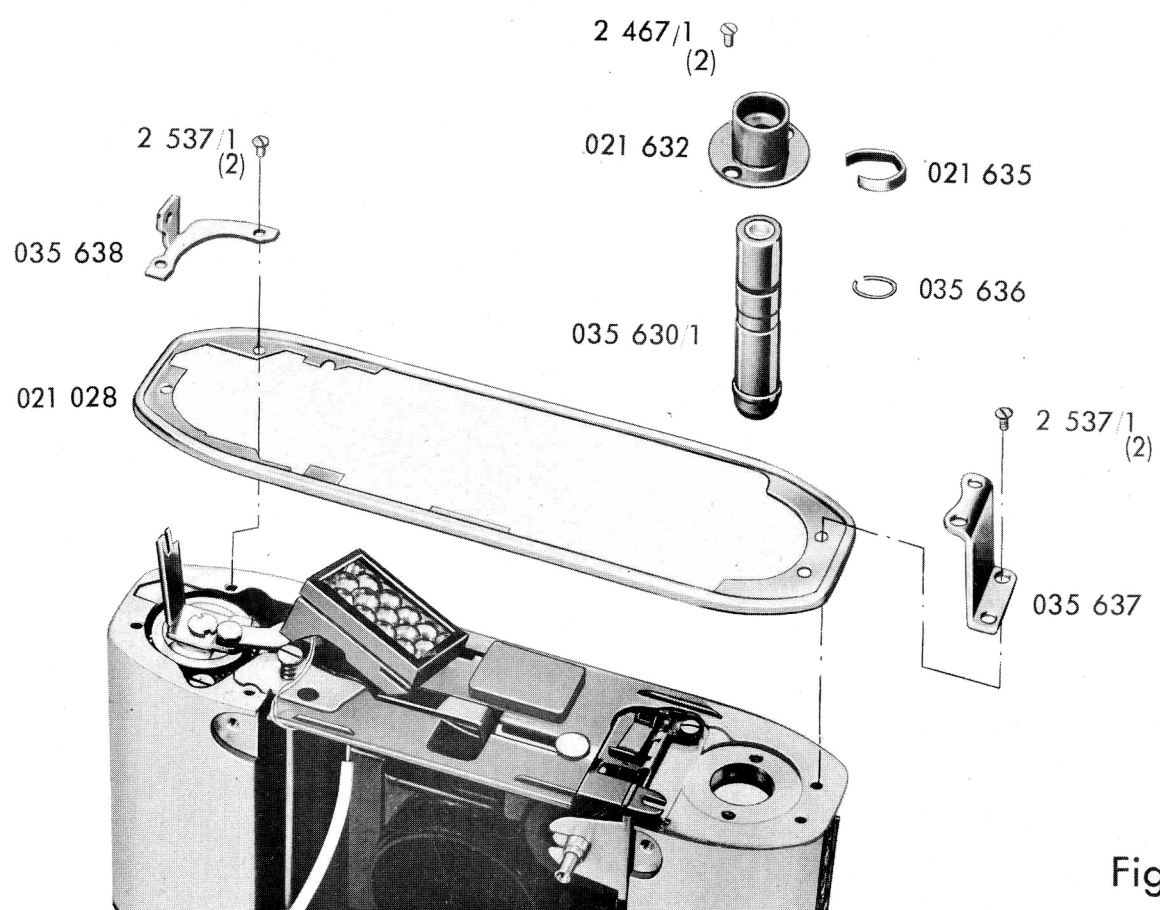
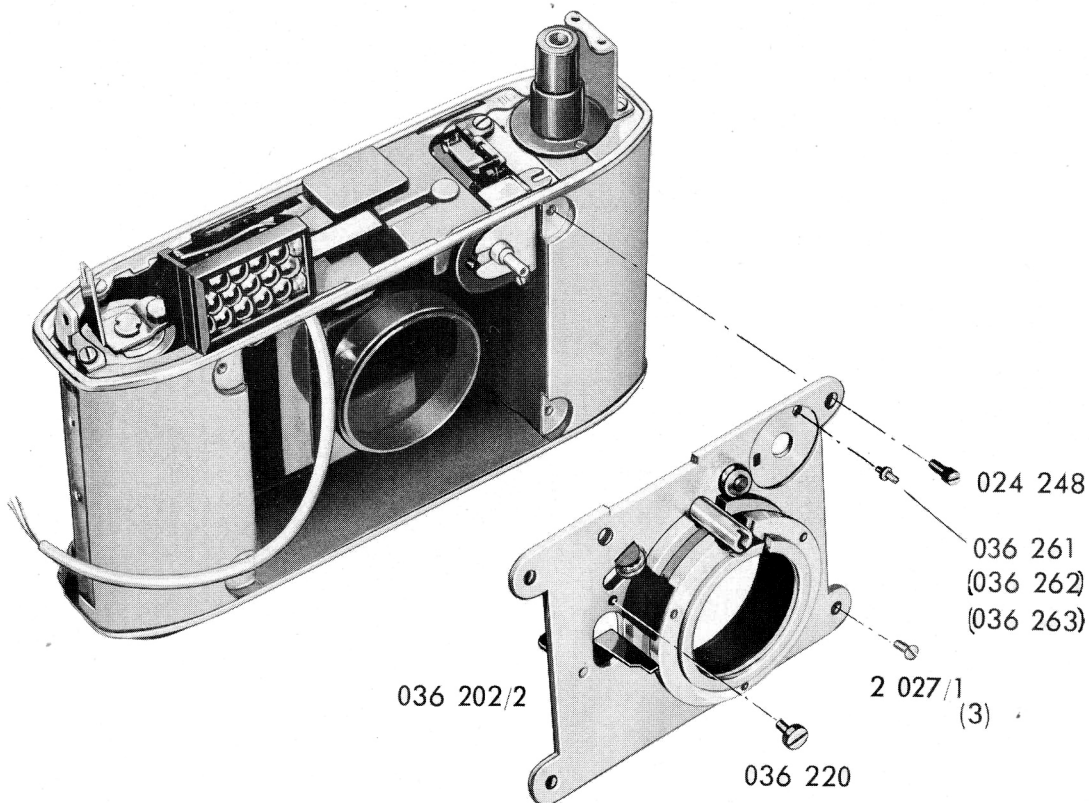


Fig. 10

RETINETTE IIA

Fig.	Teil-Nr. Part-No.	Benennung	Part Name	Stück Reqd.	Anmerkg. Notes
11	036 640/2	Belichtungsmeßwerk	Exposure meter mechanism	1	R
	2 537/1	Linsenschraube	Fillister head	2	
12	021 543	Kupplungsfeder	Tension spring	1	
	021 544	Mitnehmerscheibe	Winding shaft cam	1	OD
	021 550	Abschlußschraube	Winding shaft screw	1	S, R
	034 532	Zahnrad	Film advance drive gear		OD, 1)
	035 545	Mitnehmer	Winding shaft pawl	1	R
	035 547/1	Zughebel	Tension lever assembly	1	
	4 663/0	Anschlagscheibe	Winding shaft pinion spacer	1	

1) Siehe Prüf- und Montageangaben
"Zu Fig. 12", Seite 25

See assembly and test speci-
fications "Fig. 12", page 28

Fig. 11

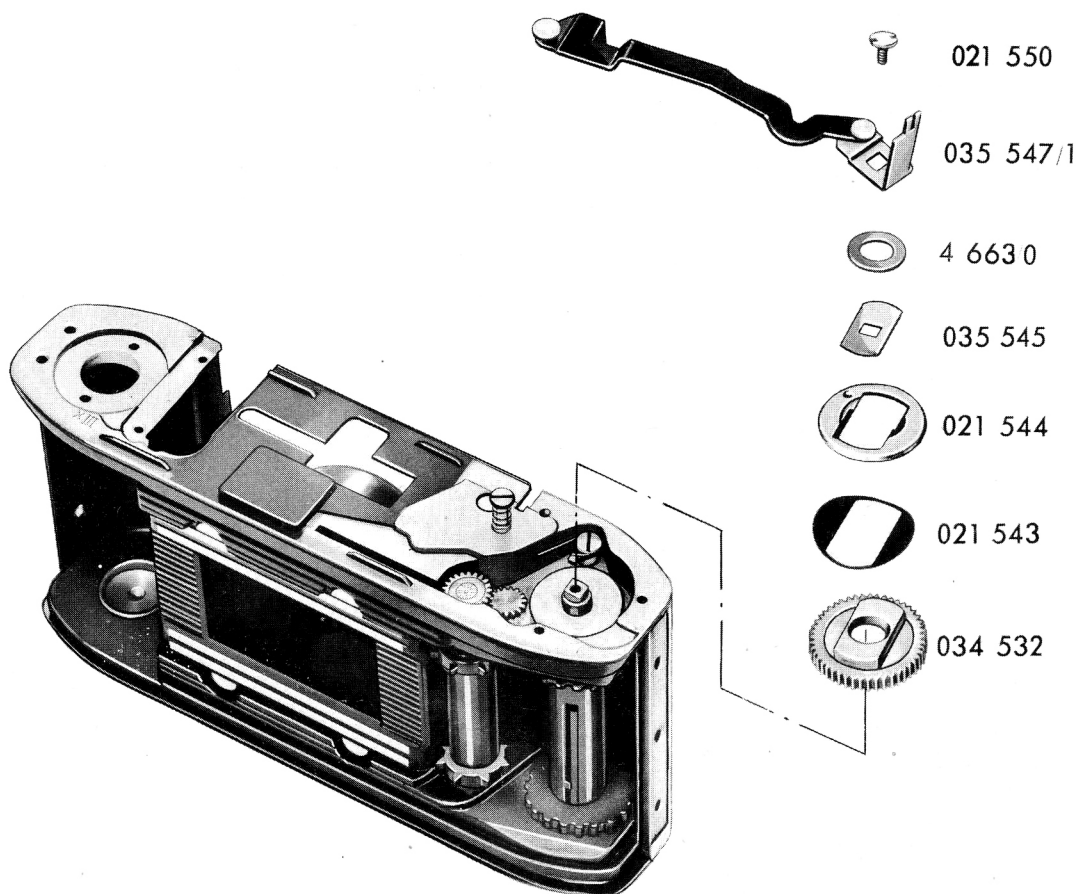
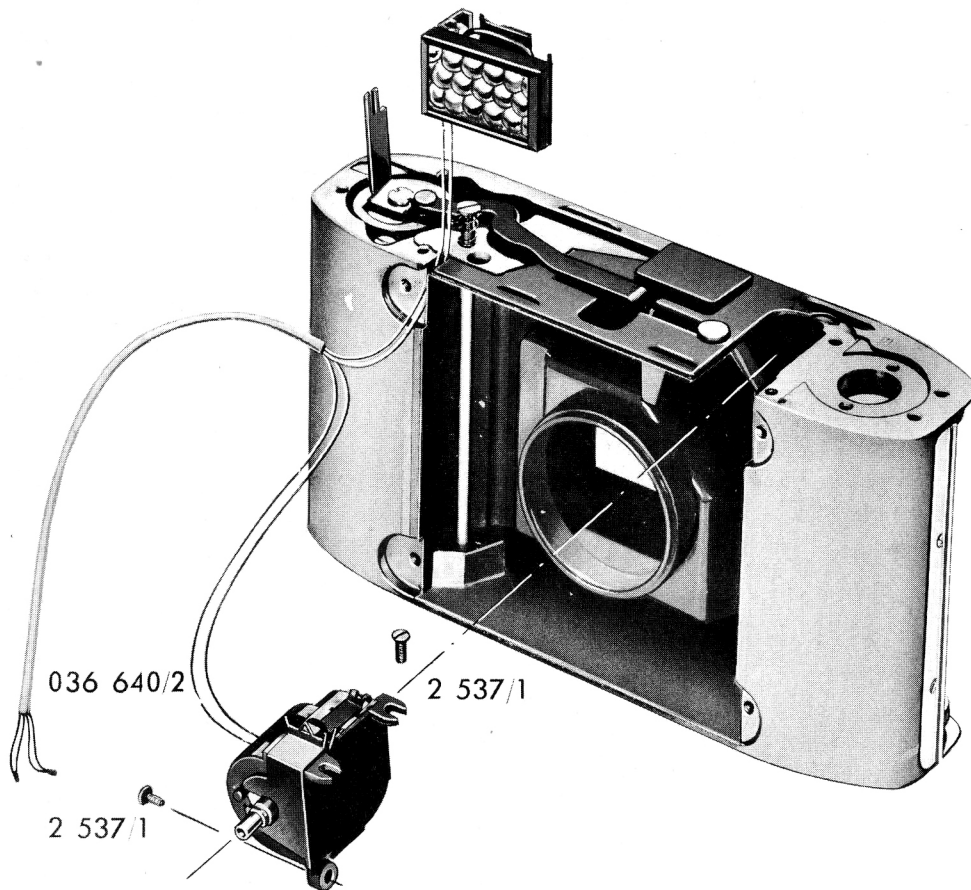
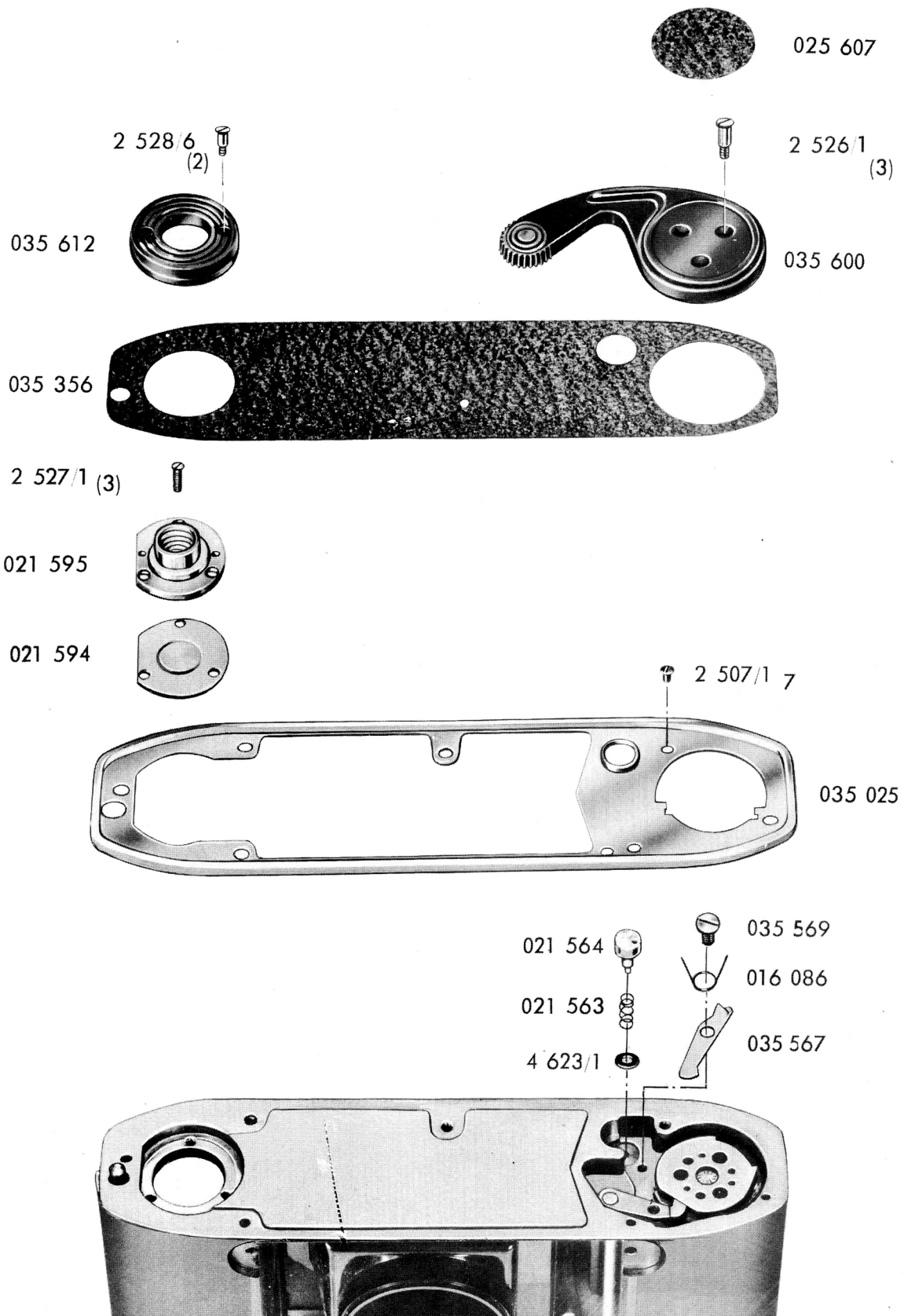


Fig. 12

RETINETTE IIA

Fig.	Teil-Nr. Part-No.	Benennung	Part Name	Stück Reqd.	Anmerkg. Notes
	016 086	Schenkelfeder	Rewind release dog spring	1	
	021 563	Feder	Rewind release button spring	1	R
	021 564	Umschaltknopf	Rewind release button	1	S, R
	021 594	Führungsbuchse	Cassette bearing	1	
	021 595	Stativmutter	Tripod socket	1	R
	025 607	Lederscheibe	Leather covering, winding lever	1	≡L, R
13	035 025	Unterer Rahmen	Bottom frame	1	
	035 356	Bezug für Gehäuse, Unterseite	Leather covering, bottom	1	≡L, R
	035 567	Umschalthebel	Rewind release dog	1	R
	035 569	Ansatzschraube	Rewind release dog screw	1	R
	035 600	Aufzughebel	Winding lever	1	R
	035 612	Stativmutterring	Tripod socket outer ring	1	
	2 507/1	Senkschraube	Countersunk screw	7	
	2 526/1	Senkschraube	Countersunk screw	3	
	2 527/1	Senkschraube	Countersunk screw	3	
	2 528/6	Linsenschraube	Fillister head	2	
	4 623/1	Unterlegscheibe	Rewind release button washer	1	R

Fig. 13



RETINETTE IIA

Fig.	Teil-Nr. Part-No.	Benennung	Part Name	Stück Reqd.	Anmerkg. Notes
	016 540	Friktionsfeder	Clutch pressure spring	1	
	018 577	Schraubenfeder	Wind release spring	1	
	018 578	Justierschraube	Wind release adjusting screw	1	
	021 516	Distanzbuchse	Take-up spool bushing	1	
	021 518/1	Filmspule	Take-up spool	1	OD, R
	021 522	Mitnehmerbuchse	Clutch	1	OD
	021 524	Zahnradbuchse	Clutch gear	1	OD
	021 536	Büchse	Drive gear pawl spacer	1	
	021 539	Schenkelfeder	Drive gear pawl spring	1	
14	021 540	Lagerbolzen	Drive gear pawl screw	1	
	021 555/1	Transportachse	Sprocket shaft assembly	1	OD
	021 570/1	Sperrhebel	Wind release assembly	1	
	021 574	Feder	Wind release throw-out spring	1	
	035 500/1	Hauptachse	Winding shaft assembly	1	OD, R
	035 527/1	Lagerbuchse	Bushing and gear ass.	1	
	035 538	Sperrklinke	Drive gear pawl	1	
	035 560	Transportrolle	Sprocket	1	
	2 507/1	Senkschraube	Countersunk screw	3	
	2 533/1	Schraube	Sprocket shaft screw	1	
	2 537/1	Linsenschraube	Fillister head	1	
	021 010	Zuhaltungsschieber	Back latch	1	
	021 013	Feder	Back latch button spring	1	
	021 014	Distanzbuchse	Back latch guide stud	2	
	021 015	Abdeckleiste	Back latch plate	1	
15	035 018	Knopf f. Zuhaltung	Back latch button	1	S
	036 090	Lichtschacht	Light tunnel	1	≡L
	036 002	Gehäuse	Case	1	
	036 002/2	Gehäuse	Case assembly	1	
	2 114/1	Senkschraube	Countersunk screw	2	

Fig. 14

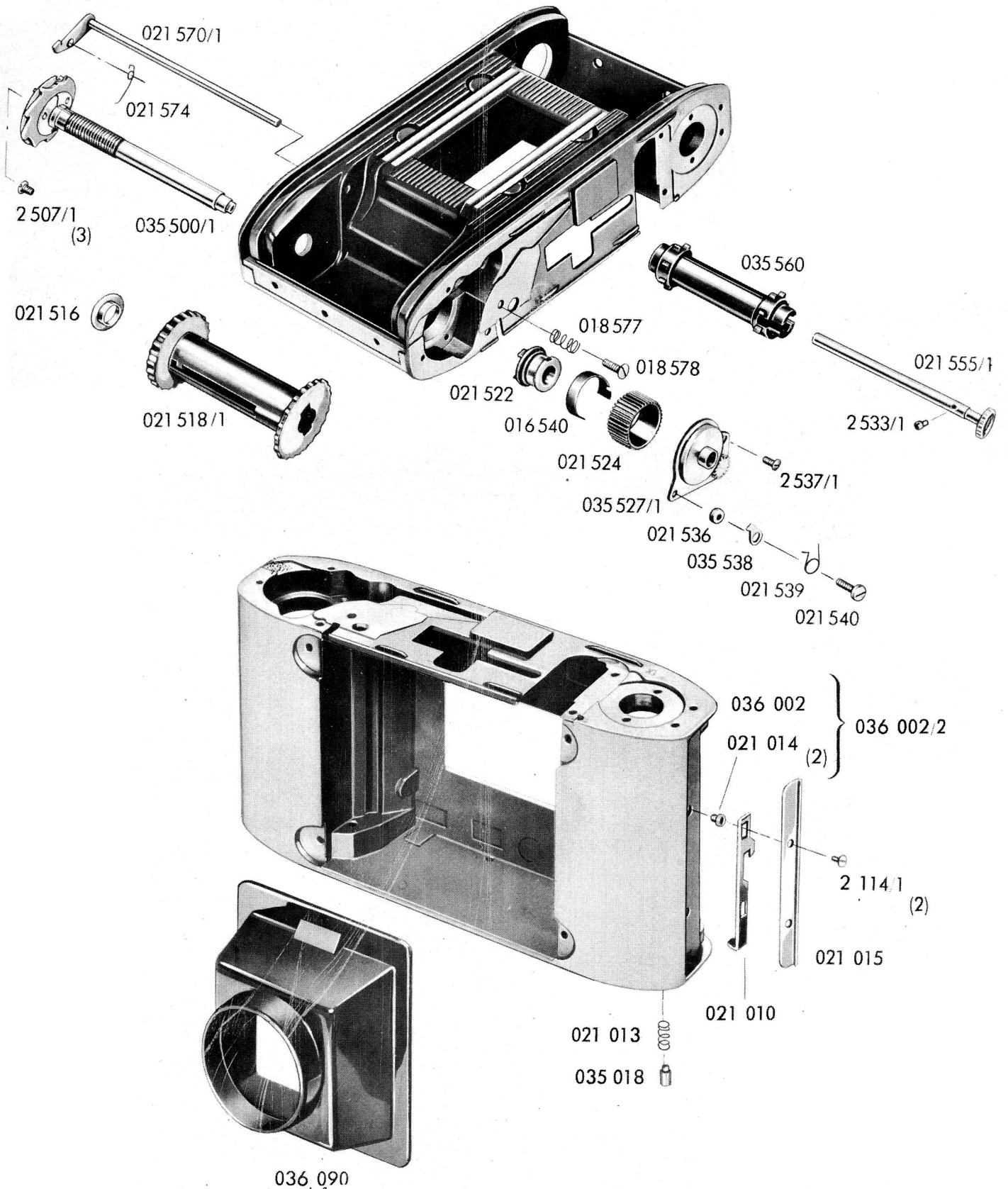
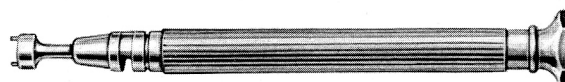


Fig. 15

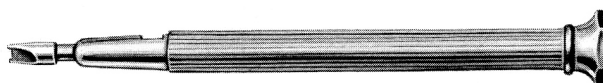
Sonderwerkzeuge - Special Service Tools

Wkzg. -Nr. Tool-No.	Benennung	Name	Anwendg. bei Used for	Fig.
016 082/04	Steckschlüssel	Socket wrench	021 564	13
016 627/03	Steckschlüssel	Socket wrench	023 774	1
521 800/110	Knopfzange	Pliers	035 018	15
521 800/117	Steckschlüssel	Socket wrench	021 550	12
522 800/101	Steckschlüssel	Connecting key	021 792	5
525 800/216	Mattscheibe	Ground glass screen		
536 800/107	Winkelschrauben- zieher	Angle screw driver	036 220	9

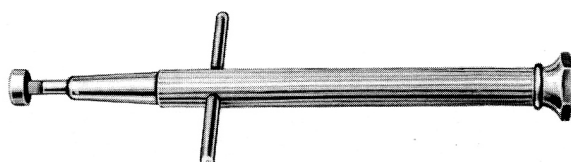
016627/03



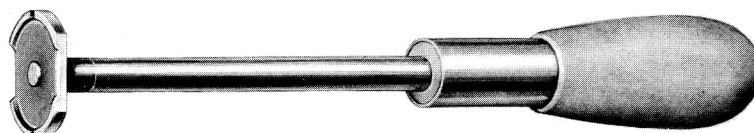
521800/117



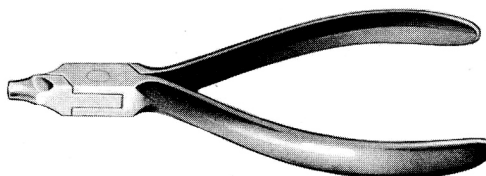
016082/04



522800/101



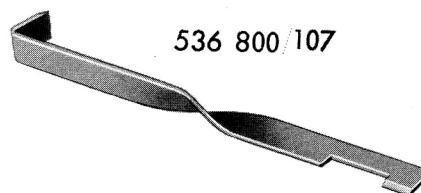
521800/110



525800/216



536800/107



Schmier- und Klebstoffe - Lubricants and Adhesives

	Sorte Type	Zusammensetzung (Bezeichnung) Compound (Name)
Oele Oils	A	Knochenöl - Neat's foot oil
	B	
Fette Greases	D	Nicht emulgierendes, verseiftes Fett (Lithium-Basis), welches Molybdändisulfidzusätze enthält, z.B. Aeronix 30, zu beziehen durch Fa. Alfred Jarosch, Heidelberg. Grease, non-emulsifying and non-soaping (Lithium-Basis) containing Molybdandisulfid admixture, i.e. Aeronix 30, available through the Firm of Alfred Jarosch, Heidelberg.
	E	Talg - Tallow Vaseline
	F	
Schmierstoffe Lubricants	G	Molykote G. Zu beziehen durch Fa. Kraus, Weiss & Co., München. Available through the Alpha Corp., Greenwich, Conn.
	H	
Klebstoffe Adhesives	K	Zähflüssige, fadenziehende Lösung eines Polyvinylharzes in schnellverdunstenden Lösungsmitteln, z.B. Hetzolin Nr. 833, zu beziehen durch Fa. Hetzel & Co., Stuttgart-Obertürkheim oder UHU, zu beziehen durch Uhu-Werk, H. u. M. Fischer, Bühl/Baden. Visciditeous, ropy solvent of Polyvinil - Resin in form of a volatilizing solvent, i.e. Hetzolin No. 833, available through the firm of Hetzel & Co., Stuttgart-Obertürkheim, or UHU-Adhesives, available through the UHU Factory H. & M. Fischer, Bühl/Baden.
	L	Kontaktklebstoff auf der Basis von synth. chloriertem Kautschuk und synth. Harzen unter Zumischung feinst-verteilter Klebstoffe und Härterzusätze, z.B. Pattex, zu beziehen durch Firma Henkel & Cie., Düsseldorf. Contact-Adhesive in form of artificial chlorized caoutchouc and artificial resins by use of suspended adhesives and hardening agents, i.e. Pattex, available through the firm of Henkel & Cie., Düsseldorf.

Prüf- und Montageangaben

Es ist besonders darauf zu achten, dass bei demontiertem Schaltwerkdeckel der Zeiger des Belichtungsmesswerkes nicht beschädigt wird.

Justieren des Suchers

Kamera auf optischer Bank oder stabilem Stativ befestigen. Mattscheibe 525 800/216 auf Filmauflage legen und Mattscheibenbild mit Sucherbild vergleichen (Gegenstand mindestens 20 m entfernt). Ergibt die Prüfung einen Seitenfehler, so muss der Schaltwerkdeckel abgenommen und der Filmrahmen 0237/0 bzw. 0239/0 mit dem Halterahmen 023 696 seitlich verschoben werden. Der Höhenfehler wird korrigiert, indem man die beiden Linsenschrauben 2 007/4 löst und mit Hilfe der Spiegelhalter (023 692 und 023 694) die Neigung der Spiegel (0228/9 und 0229/9) verändert. Schrauben wieder festziehen.

Um eine Übereinstimmung der beiden Bilder zu erreichen, ist es notwendig, dass diese Arbeitsgänge wiederholt werden. Ist der Sucher justiert, sichert man durch je einen Tropfen des Klebstoffes K folgende Teile gegen Verschieben:

1. Halterahmen	023 696
2. Spiegel, halbdurchlässig	0 228/9
3. Spiegel	0 229/9
4. Linsenschraube	2 007/4

Justieren von Verschluss mit Optik und Belichtungsmesswerk

Ist bei einer Reparatur der Austausch eines Objektivträgers 036 202/2 oder einer Optik mit Verschluss erforderlich, so muss das Auflagemass ermittelt werden. Dies geschieht am besten mit Hilfe eines Kollimators. Es kann jedoch auch bestimmt werden, indem nach einem Fernziel justiert wird, welches mindestens 150 m (165 yards) entfernt ist.

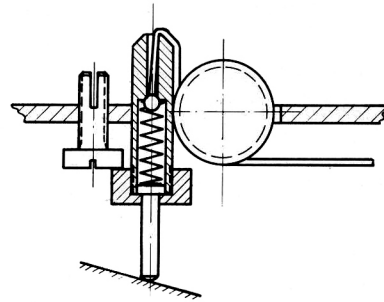
- a) Dazu wird der Verschluss auf den Objektivträger gesetzt und mit dem Anschraubring 021 792 festgezogen (Steckschlüssel 522 800/101). Nachdem man die Frontlinse auf ∞ eingestellt hat, misst man den Abstand zwischen der Filmauflage und der Vorderseite der Frontlinsenfassung und dreht den Verschlussring so, dass die Markierung in der Mitte zwischen dem Tageslicht- und dem Blitzlichtbereich steht. Danach Verschluss spannen, auslösen (Verschluss-Lamellen bleiben offen), die Mattscheibe 525 800/216 auf die Filmauflage legen und das Mattscheibenbild mit einer Lupe betrachten. Dabei wird die Frontlinseneinstellung solange verändert, bis das Mattscheibenbild die optimal erreichbare Schärfe zeigt. Jetzt misst man nochmals den Abstand Filmauflage - Vorderseite Frontlinsenfassung.

Der Differenzbetrag der beiden Messungen wird aus den zur Verfügung stehenden Unterlegscheiben zusammengesetzt und diese mit dem Verschluss auf den Objektivträger gelegt und mit dem Anschraubring festgespannt. Überprüfen ob das Mattscheibenbild scharf ist!

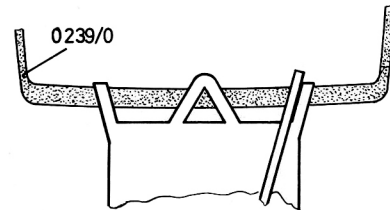
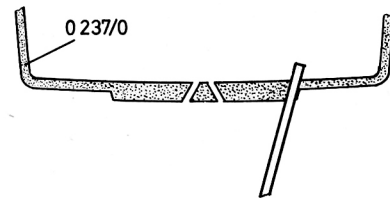
- b) Als nächstes muss das Belichtungsmesswerk justiert werden. Dazu nimmt man den Verschluss und den Zwischenring 036 258 ab, entfernt die Frontabdeckkappe 036 255/1 und montiert wieder den Verschluss und den Zwischenring.

Nun werden am Verschuß die Filmempfindlichkeit 20° DIN (80 ASA) eingestellt und der Verschußring bis zum linken Endpunkt des Tageslichtbereiches verdreht (größter Schärfenbereich).

Mit Hilfe des Winkel-Schraubenziehers 536 800/107 verstellt man die Justierschraube 036 220 so, daß sie die Mutter des Taststiftes gerade berührt.



- c) Um das Meßwerk auf den Null-Punkt zu justieren, müssen der Verschuß und der Zwischenring abgenommen werden, damit man den Rahmen 036 250 und die Frontabdeckkappe 036 255/1 aufsetzen kann. Zwischenring wieder montieren. Nun verlötet man zuerst die beiden Kabel des Meßwerkes mit dem Kurzschlußkontakt am Verschuß (weißer Draht an Masse, roter Draht an isolierte Kontaktfahne), dann den Blitzlichtkontakt-Draht. Verschuß auflegen, mit Anschraubring festspannen und den Verschußring bis zum rechten Endpunkt des Tageslichtbereiches drehen (kleinster Schärfenbereich). Filmempfindlichkeit 14° DIN (20 ASA) einstellen. Schaltwerkdeckel aufsetzen.



Blickt man durch den Sucher, sieht man auf der unteren hellen Begrenzungslinie, symmetrisch zur Dreiecks-Markierung, je eine Markierung. Bei völlig abgedeckter Photo-Zelle muß der Meßwerkzeiger auf die innere Seitenkante der rechten Markierung einjustiert werden. Man verstellt dazu den Gewindestift 2 564/1 (Gruppe Taststift). Er ist zugänglich, nachdem das Firmenschild 9 006/0 (Fig. 1) entfernt worden ist.

Weitere Justierangaben siehe "Zu Fig. 9".

Zu Fig. 2:

Deckt sich die Markierung der Indexscheibe 035 723 nicht mit einem Skalenstrich der Zählscheibe 035 718, so kann dies justiert werden, indem man den Lappen am Oberteil des Zughebels 035 547/1 (Fig. 12) leicht verbiegt.

Zu Fig. 4:

Bei der alten Ausführung des Belichtungsmeßwerkes (ohne Dreiecks-Markierung und Begrenzungsmarkierungen) darf nur der Filmrahmen 0 237/0 eingebaut werden und umgekehrt, bei der neuen Ausführung nur der Filmrahmen 0 239/0.

Beim Einbau des halbdurchlässigen Spiegels 0 228/9 ist darauf zu achten,

daß die verspiegelte Fläche zur Rückseite der Kamera zeigt. Die Ermittlung dieser Fläche erfolgt durch Aufsetzen eines Bleistiftes auf eine Spiegelseite. Berühren sich die Bleistiftspitze und ihr Spiegelbild, so ist dies die gesuchte verspiegelte Fläche.

Zu Fig. 9:

Damit die Einstellmarke im Sucher völlig abgedeckt wird, muss die am Messwerk befestigte Feder einen bestimmten Hub erreichen. Ist dieser Hub zu gering, so tauscht man die montierte Bundschraube gegen eine schwächere aus (z. B. 036 263).

Zur Kontrolle dreht man den Verschlussring bis zum rechten Endpunkt des Tageslichtbereiches (kleinster Schärfenbereich); dabei muss die Einstellmarke im Bereich von 36° DIN bis 21° DIN (3 200 ASA bis 100 ASA) völlig abgedeckt sein.

Zu Fig. 12:

Anstelle von Zahnrad 034 532 kann auch die ältere Ausführung 021 532 eingebaut werden.

Zu Fig. 13:

Vor der Montage des Aufzughebels 035 600 muss die Hauptachse 035 500/1 um eine Umdrehung vorgespannt werden.

Assembly and Test Specifications

Special care has to be taken that the pointer of the exposure meter mechanism is not damaged with the housing removed.

Adjustment of the viewfinder

Attach camera to an optical bench or screw onto a stable tripod. Place ground glass screen 525 800/216 onto the film plane and compare the image on the ground glass screen with the image in the viewfinder (subject at a distance of 22 yards). If the test shows a lateral misalignment, dismount the housing and laterally displace the film frame 0237/0 resp. 0239/0 together with the frame spring 023 696. Correct the vertical misalignment by loosening both fillister heads 2007/4 and adjust the tilting of the mirrors 0228/9 and 0229/9 by means of the mirror holders 023 692 and 023 694. Re-tighten the screws.

To match the two images in coincidence, it is necessary that the above procedure is repeated. After the viewfinder has been adjusted, apply one drop of the adhesive K to each of the following parts to prevent them from getting displaced:

- | | |
|----------------------------|---------|
| 1. Frame spring | 023 696 |
| 2. Semi-translucent mirror | 0 228/9 |
| 3. Mirror | 0 229/9 |
| 4. Fillister head | 2 007/4 |

Adjustment of the shutter with lens and exposure meter mechanism

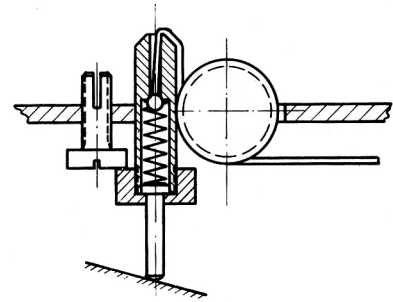
If it is necessary, during repair, to exchange a front assembly 036 202/2 or a lens with shutter, the surface measurement must be determined. This should be done by means of a collimator or by focusing on a subject at a distance of at least 165 yards (150 m) for adjustment purposes.

- a) To do this, place the shutter onto the front assembly and tighten with shutter retaining collar 021 792 (connecting key 522 800/101). After adjusting the front lens to infinity, measure the distance between film plane and front side of the front lens mount and turn the shutter ring in such a way that the marking is in the center between the daylight and the flash range. Then tension the shutter, release it (the shutter blades remaining open), place the ground glass screen 525 800/216 onto the film plane and view the ground glass image with a magnifying glass. By this procedure, the front lens position will be adjusted until the ground glass screen image shows the maximum possible sharpness. Repeat the measuring of the distance between film plane and front side of the front lens mount.

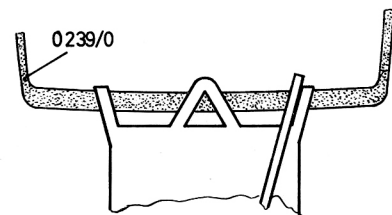
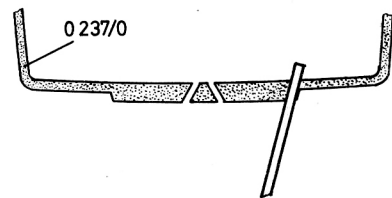
The difference between both measurements is compensated by the available lens compensating washers which will be placed onto the front assembly together with the shutter and tightened with the shutter retaining collar. Check the image on the ground glass screen for sharpness.

- b) Then the exposure meter mechanism has to be adjusted. To do this, take off the shutter and the intermediate ring 036 258, remove the

front cap assembly 036 255/1 and install the shutter and the intermediate ring again. Now adjust the film speed 20° DIN (80 ASA) and turn the shutter ring to the left end of the daylight range (maximum range of sharpness). Move the adjusting screw 036 220 by means of the angle screw driver 536 800/107 until it touches slightly the nut of the scanning pin.



- c) To adjust the exposure meter mechanism to zero, take off the shutter and the intermediate ring so that the frame 036 250 and the front cap assembly 036 255/1 may be fitted. Install again the intermediate ring. Now first solder both wires to the mechanism on the short-circuit contact (white wire to ground, red wire to the insulated, contact) and then the flash connecting wire. Fit the shutter, tighten with shutter retaining collar and turn the shutter ring to the right end of the daylight range (minimum range of sharpness). Adjust the film speed 14° DIN (20 ASA). Install the housing. On viewing through the viewfinder, one marking each is seen on the lower bright frame line, symmetrically to the triangular index. Adjust the pointer of the mechanism to the inner lateral edge of the right marking with the photo-cell completely covered. Adjusting is done with the screwed pin 2 564/1 (group of scanning pin assembly) being accessible after having removed the name plate 9 006/0 (Fig. 1).



For further adjusting instructions, please see "Fig. 9".

Fig. 2:

If the markings of the counter index dial 035 723 do not coincide with the scale lines of the counter dial 035 718, adjust by slightly bending the tongue at the top part of the tension lever assembly 035 547/1 (Fig. 12).

Fig. 4:

Only the frame 0237/0 may be built-in with the old model of the exposure meter mechanism (without triangular index and boundary lines) and in turn only the frame 0239/0 with the new model.

When installing the semi-translucent mirror 0228/9, care should be taken that the mirror coating faces the rear of the camera. To make sure, touch one side of the mirror with a pencil point. The surface on which the pencil point meets with the mirror image is the correct one.

Fig. 9:

To cover the index in the viewfinder, the spring attached to the mechanism

has to reach a certain draw. If this draw is not sufficient, exchange the mounted collar screw against a finer one (e. g. 036 263).

To make sure, turn the shutter ring to the right end of the daylight range (minimum range of sharpness); the index must then be completely covered within 36° DIN (3200 ASA to 100 ASA).

Fig. 12:

Instead of the film advance drive gear 034 532, the previous model 021 532 may be built-in as well.

Fig. 13:

Before installing the winding lever 035 600, pretension the winding shaft assembly 035 500/1 by one turn.

Teile - Liste - Parts List

Teil-Nr. Part-No.	Benennung	Part Name	Stück Reqd.	Fig.	
016 086	Schenkelfeder	Rewind release dog spring	1	13	
016 302	Feder	Tension pad spring	2	8	R
016 334/1	Filmandrückplatte	Film tension pad ass.	1	8	R
0 16 540	Friktionsfeder	Clutch pressure spring	1	14	
016 623	Friktionsfeder	Tension washer	1	1	
018 577	Schraubenfeder	Wind release spring	1	14	
018 578	Justierschraube	Wind release adjusting screw	1	14	
021 010	Zuhaltungsschieber	Back latch	1	15	
021 013	Feder	Back latch button spring	1	15	
021 014	Distanzbuchse	Back latch guide stud	2	15	
021 015	Abdeckleiste	Back latch plate	1	15	
021 028	Oberer Rahmen	Top frame	1	10	
021 104	Zuhaltungsriegel	Back catch	1	8	
021 121	Scharnier	Back hinge	2	8	
021 290	Rückdeckel	Main back piece	1	8	
021 292	Innerer Rahmen für Rückdeckel	Inner back piece	1	8	
021 293	Abschlußleiste	Closing overlap	1	8	
021 295	Verstärkungsplatte	Reinforcement plate	1	8	
021 309	Gleitrolle	Film roller	1	8	
021 516	Distanzbuchse	Take-up spool bushing	1	14	
021 518/1	Filmspule	Take-up spool assembly	1	14	R
021 522	Mitnehmerbuchse	Clutch	1	14	
021 524	Zahnradbuchse	Clutch gear	1	14	
021 536	Büchse	Drive gear pawl spacer	1	14	
021 539	Schenkelfeder	Drive gear pawl spring	1	14	
021 540	Lagerbolzen	Drive gear pawl screw	1	14	
021 543	Kupplungsfeder	Tension spring	1	12	
021 544	Mitnehmerscheibe	Winding shaft cam	1	12	
021 550	Abschlußschraube	Winding shaft screw	1	12	R
021 555/1	Transportachse	Sprocket shaft assembly	1	14	

Nachtrag - Supplement

Datum
Date

.....
.....
.....

RETINETTE IIA

Teil-Nr. Part-No.	Benennung	Part Name	Stück Reqd.	Fig.	
021 563	Feder	Rewind release button spring	1	13	R
021 564	Umschaltknopf	Rewind release button	1	13	R
021 570/1	Sperrhebel	Film advance lock ass.	1	14	
021 574	Feder	Wind release throw-out spring	1	14	
021 594	Führungsbuchse	Cassette bearing	1	13	
021 595	Stativmutter	Tripod socket	1	13	R
021 632	Rückspullager	Rewind post bearing	1	10	
021 635	Friktionsfeder	Clutch pressure spring	1	10	
021 706	Führungsbuchse	Body release bushing	1	2	
021 792	Anschraubring	Shutter retaining collar	1	5	
022 719	Friktionsfeder	Tension washer	1	2	
022 721	Transportfeder	Exposure counter spring	1	2	
022 724	Lagerschraube	Exposure counter screw	1	2	
023 692	Spiegelhalter	Semi-translucent mirror holder	1	4	
023 694	Spiegelhalter	Mirror holder	1	4	
023 696	Halterahmen	Frame spring	1	4	
023 774	Abschlußschraube	Rewind knob screw	1	1	
024 248	Fixierschraube	Positioning screw	1	9	
025 607	Lederscheibe	Leather covering, winding lever	1	13	R
026 684	Feder f. Sucherfenster	Eyepiece spring	1	3	
026 699	Haltefeder	Leaf spring	1	3	
034 532	Zahnrad	Film advance drive gear	1	12	
035 018	Knopf f. Zuhaltung	Back latch button	1	15	
035 025	Unterer Rahmen	Bottom frame	1	13	
035 290/2	Rückdeckel	Main back piece	1	7	R
035 355	Rückdeckel-Bezug	Leather covering, back	1	8	R
035 356	Bezug für untere Ge- häuseseite	Leather covering, bottom	1	13	R
035 357	Bezug	Leather covering, right side	1	6	R
035 358	Bezug	Leather covering, left side	1	6	R

Nachtrag - Supplement

Datum
Date

.....
.....
.....

Teil-Nr. Part-No.	Benennung	Part Name	Stück Reqd.	Fig.	
035 500/1	Hauptachse	Winding shaft assembly	1	14	R
035 527/1	Lagerbuchse	Bushing and gear assembly	1	14	
035 538	Sperrklinke	Drive gear pawl	1	14	
035 545	Mitnehmer	Winding shaft pawl	1	12	R
035 547/1	Zughebel	Tension lever assembly	1	12	
035 560	Transportrolle	Sprocket	1	14	
035 567	Umschalthebel	Rewind release dog	1	13	R
035 569	Ansatzschraube	Rewind release dog screw	1	13	R
035 600	Aufzughebel	Winding lever	1	13	R
035 612	Stativmutterring	Tripod socket outer ring	1	13	
035 630/1	Rückspulachse	Rewind post assembly	1	10	
035 636	Sprengring	Rewind post extension retaining spring	1	10	
035 637	Befestigungswinkel, links	Left bracket	1	10	
035 638	Befestigungswinkel, rechts	Right bracket	1	10	
035 680/2	Suchergehäuse	Finder body assembly	1	4	
035 686	Blende	Eyepiece mount	1	4	
035 688	Okularhaltefeder	Eyepiece spring	1	4	
035 718	Zählscheibe	Counter dial	1	2	
035 723	Indexscheibe	Exposure counter dial	1	2	
035 737	Verstärkungsplatte	Reinforcement plate	1	3	
035 738	Steckschuh	Clip	1	2	
035 765/1	Rückspulknopf, englisch	Rewind knob ass., English	1	1	
035 770	Einstellscheibe für Filmanzeiger	Film indicator pointer	1	1	
036 002	Gehäuse	Case	1	15	
036 002/2	Gehäuse	Case assembly	1	15	
036 090	Lichtschacht	Light tunnel	1	15	
036 202/2	Objektivträger	Front assembly	1	9	
036 220	Justierschraube	Adjusting screw	1	9	
036 227	Zugfeder	Follower plate spring	1	7	R
036 228/1	Taststift	Scanning pin ass.	1	7	R
036 241	Seilrolle	Roller	1	7	
036 246/1	Mitnehmer	Follower plate	1	6	
036 250	Rahmen	Frame	1	6	R

<u>Nachtrag - Supplement</u>				Datum
				Date
.....
.....
.....

RETINETTE IIA

Teil-Nr. Part-No.	Benennung	Part Name	Stück Reqd.	Fig.	
036 255/1	Frontabdeckkappe	Front cap assembly	1	6	R
036 257	Feder	Pressure spring	1	6	R
036 258	Zwischenring	Intermediate ring	1	6	
036 261	Bundschraube	Collar screw	1	9	
036 262	Bundschraube	Collar screw	1	9	
036 263	Bundschraube	Collar screw	1	9	
036 625/1	Auslösestange	Body release push rod ass.	1	1	
036 627	Auslöseknopf	Body release button	1	1	
036 628	Druckfeder	Body release trip spring	1	1	
036 640/2	Belichtungsmeßwerk	Exposure meter mechanism	1	11	R
036 684	Feder f. Sucherfenster	Eyepiece spring	1	3	
036 700	Schaltwerkdeckel	Housing	1	3	
036 700/2	Schaltwerkdeckel	Housing assembly	1	1	R
036 764/1	Rückspulknopf, deutsch	Rewind knob ass., German	1	1	
036 838/0	Verschuß mit Optik, metrisch	Shutter with lens, metric	1	5	
036 838/9	Verschuß mit Optik, Fuß	Shutter with lens, foot	1	5	
036 910/0	Entfernungsskala metrisch	Distance scale, metric	1	5	
036 910/9	Entfernungsskala, Fuß	Distance scala, foot	1	5	
0 203/0	Okular	Eyepiece glass	1	4	
0 204/0	Sucherobjektiv	Finder lens	1	3	
0 206/0	Mattscheibe	Ground glass	1	4	
0 228/9	Spiegel, halbdurch- lässig	Semi-transculent mirror	1	4	
0 229/9	Spiegel	Mirror	1	4	
0 230/0	Einblickfenster	Eyepiece window	1	4	
0 231/0	Sucherfenster	Finder window	2	3	
0 232/0	Kollimator-Linse	Collimator lens	1	4	
0 237/0	Filmrahmen	Frame	1	4	
0 239/0	Filmrahmen	Frame	1	4	
1 357/4	Niet	Rivet	4	8	
1 371/1	Niet	Film tension pad spring rivet	3	8	
1 379/1	Senkniet	Rivet, hinge to back	3	8	
1 380/1	Niet	Rivet, inner back to main back piece	6	8	

<u>Nachtrag - Supplement</u>				Datum Date
.....
.....
.....

Teil-Nr. Part-No.	Benennung	Part Name	Stück Reqd.	Fig.	
2 007/4	L nsenschraube	Fillister head	4	3, 4	
2 027/1	Senkschraube	Countersunk screw	3	9	
2 036/6	Senkschraube	Countersunk screw	3	2	
2 114/1	Senkschraube	Countersunk screw	2	15	
2 224/4	Linsenschraube	Fillister head	2	3	
2 467/1	Senkschraube	Countersunk screw	2	10	
2 507/1	Senkschraube	Countersunk screw	16	6, 7, 13, 14	
2 507/6	Senkschraube	countersunk screw	2	1	
2 526/1	Senkschraube	Countersunk screw	3	13	
2 527/1	Senkschraube	Countersunk screw	3	13	
2 528/6	Linsenschraube	Fillister head	2	13	
2 533/1	Schraube	Sprocket shaft screw	1	14	
2 537/1	Linsenschraube	Fillister head	7	10, 11, 14	
2 538/6	Linsenschraube	Fillister head	2	1, 7	
2 615/0	Linsenschraube	Fillister head	2	5	
4 049/0	Unterlegscheibe	Lens compensating washer		5	
4 050/0	Unterlegscheibe	Lens compensating washer		5	
4 052/0	Scheibe	Washer	1	4	
4 623/1	Unterlegscheibe	Rewind release button washer	1	13	R
4 641/0	Unterlegscheibe	Lens compensating washer		5	
4 642/4	Unterlegscheibe	Lens compensating washer		5	
4 643/4	Unterlegscheibe	Lens compensating washer		5	
4 663/0	Anschlagscheibe	Winding shaft pinion spacer	1	12	
7 050/1	Scharnierachse	Hinge pin	1	8	
9 006/0	Firmenschild	Name plate	1	1	R

Nachtrag - Supplement

Datum
Date

.....
.....
.....

RETINETTE IIA

Einzelteile, der in den Bildtafeln
nicht aufgegliederten Gruppen.

Wir würden jedoch empfehlen, bei
Reparaturen die kompletten Gruppen
einzubauen.

Component parts of assemblies
shown in the illustrations.

It is recommended to replace
complete assemblies upon repair.

Gruppe Assembly	Fig.	Teile Parts	Benennung	Part Name	Stück Reqd.
016 334/1	8	016 334	Filmandrückplatte	Film tension pad	1
		016 336	Niet	Film tension pad rivet	4
021 555/1	14	021 555	Transportachse	Sprocket shaft	1
		021 556	Zahnrad	Gear	1
021 570	14	021 570	Sperrhebel	Wind release	1
		021 571	Federeinhängebolzen	Tensioning spring rivet	1
035 500/1	14	016 502	Rückholfeder	Return spring	1
		021 510	Sperrscheibe	Ratchet wheel	1
		021 511	Zwischenscheibe	Intermediate washer	1
		021 513	Nietbolzen	Winding shaft pin	3
		021 515	Lagerbuchse	Bushing	1
		035 500	Hauptachse	Winding shaft	1
035 527/1	14	035 512	Unteres Sperr-Rad	Ratchet wheel	1
		021 529	Zahnrad	Gear	1
		021 530	Zahnrad	Gear	1
035 547/1	12	035 527	Lagerbuchse	Bushing	1
		022 549	Niet	Rivet	1
		030 546	Schaltwinkel	Angle piece for film counter advance	1
		035 547	Zughebel	Tension lever	1
035 765/1	1	035 548	Führungsniet	Guiding rivet	1
		023 765	Einlage, engl.	Rewind knob center English	1
		035 763	Rückspulknopf	Rewind knob	1
036 202/2	9	035 211	Lagerniet	Body release arm rivet	1
		035 215	Spannklinke	Tensioning latch	1
		035 216	Bolzen	Tensioning latch bolt	1
		036 202	Objektivträger	Front	1
		036 203	Abschirmkarton	Protection shield	1
		036 204	Bodenplatte	Base plate	1
		036 206	Niet für Rolle	Roller rivet	1
		036 207	Federeinhänge- bolzen	Rivet, follower plate spring	1
		036 210	Auslöseschieber	Body release arm	1

Gruppe Assembly	Fig.	Teile Parts	Benennung	Part Name	Stück Reqd.
		036 214	Verlängerung	Clutch coupling sleeve	1
		036 220	Justierschraube	Adjusting screw	1
		036 235	Lagerwinkel	Support angle piece	1
		036 236	Rolle	Roller	2
		036 237	Niet	Roller rivet	1
		1 392/0	Niet	Rivet	1
		2 537/1	Linsenschraube	Fillister head	3
036 228/1	7	036 228	Taststift	Scanning pin	1
		036 229	Führungshülse	Guide sleeve	1
		036 231	Mutter	Niet	1
		036 232	Feder	Pressure spring	1
		036 233	Übertragungskette	Transmission chain	1
		036 242	Justierflansch	Adjusting flange	1
		036 245	Halteschraube	Adjusting flange screw	1
		2 564/1	Gewindestift	Screwed pin	1
		2 620/4	Gewindestift	Headless screw	1
036 246/1	7	036 226	Rückholschnur	Retaining cord	1
		036 246	Mitnehmer	Follower plate	1
036 255/1	6	035 207	Kontaktnippel	Contact pin	1
		035 793	Kontaktnippelträger	Bracket contact pin	1
		036 225	Frontabdeckkappe	Front cap	1
		036 778	Schaltdraht	Contact wire	1
036 625/1	1	035 625	Auslösestange	Body release push rod	1
		036 626	Auslöseplatte	Body release push plate	1
036 764/1	1	027 764	Einlage, deutsch	Rewind knob center, German	1
		035 763	Rückspulknopf	Rewind knob	1

