

RETINETTE IA

1:2,8

Prontor 250 S



Reparaturanleitung und Teile-Liste

Repair Instructions and Parts-List

März 1963

KODAK AG · STUTTGART-WANGEN

Inhalt:

Seite	3	Zeichenerklärung
Seite	4	Bildtafeln mit Angabe der Einzelteile
Seite	18	Sonderwerkzeuge
Seite	20	Schmier- und Klebstoffe
Seite	21	Prüf- und Montageangaben, Deutsch
Seite	23	Prüf- und Montageangaben, Englisch
Seite	25	Teile-Liste
Seite	30	Einzelteile der in den Bildtafeln nicht aufgliederten Gruppen

Contents:

Page	3	Explanation of symbols
Page	4	Illustrations with designation of parts
Page	18	Special service tools
Page	20	Lubricants and adhesives
Page	21	Test and assembly specifications in German
Page	23	Test and assembly specifications in English
Page	25	Parts list
Page	30	Component parts of assemblies shown in the illustrations

Zeichenerklärung - Explanation of Symbols

- ⊙ Die in Spalte "Anmerkungen" auf diese Art bezeichneten Teile sind an den Lagerstellen nur leicht mit dem angegebenen Schmierstoff (s.S. 20) zu versehen (z. B. ⊙A).

The parts marked by this symbol in the "notes" column should be lubricated with the special lubricant (see page 20) only slightly at the bearings (e.g. ⊙A).

- Die in Spalte "Anmerkungen" auf diese Art bezeichneten Teile sind an den Gleitflächen dünn mit dem angegebenen Schmierstoff (s.S. 20) zu bestreichen (z. B. ○G).

The parts marked by this symbol in the "notes" column should receive only a thin coat of the lubricant (see page 20) at the sliding surfaces (e.g. ○G).

- ≡ Die in Spalte "Anmerkungen" auf diese Art bezeichneten Teile sind mit dem angegebenen Klebstoff (s.S.20) dünn zu bestreichen und, entsprechend der Abbildung, mit dem Gegenstück zu verkleben (z. B. ≡K).

The parts marked by this symbol in the "notes" column should receive a thin coat of the adhesive (see page 20) and according to the illustration, be glued onto their relevant places (e.g. ≡K).

- S** Für die in der Spalte "Anmerkungen" auf diese Art bezeichneten Teile wird bei der Montage ein Sonderwerkzeug (s.S. 18) benötigt.

The parts marked by this symbol in the "notes" column require a special tool (see page 18) for their assembly.

- R** An den mit "R" bezeichneten Teilen können Beschädigungen auftreten. Es wird empfohlen diese vorrätig zu halten.

The parts marked "R" might be damaged. It is therefore recommended to keep the parts concerned in stock.

RETINETTE IA**1:2,8** *Prontor 250 S*

Fig.	Teil-Nr. Part-No.	Benennung	Part Name	Stück Reqd.	Anmerkg. Notes
	016 623	Friktionsfeder	Tension washer	1	
	022 627	Auslöseknopf	Body release button	1	
	023 774	Abschlußschraube	Rewind knob screw	1	S
	035 625/1	Auslösestange	Body release push rod assembly	1	
	035 770	Einstellscheibe für Filmanzeiger	Film indicator pointer	1	
1	036 628	Druckfeder	Body release trip spring	1	
	041 766/1	Rückspulknopf	Rewind knob assembly	1	
	044 701/2	Schaltwerkdeckel	Housing assembly	1	
	044 702/2	Schaltwerkdeckel	Housing assembly	1	2)
	044 910/5	Einstellring	Distance setting ring	1	
	2 507/6	Senkschraube	Countersunk screw	2	
	2 538/6	Linsenschraube	Fillister head	1	
	2 626/0	Gewindestift	Headless screw	3	
	4 644/1	Unterlegscheibe	Washer	1	1)
	021 706	Führungsbuchse	Body release bushing	1	
	022 719	Friktionsfeder	Tension washer	1	
	022 721	Transportfeder	Exposure counter spring	1	
2	022 724	Lagerschraube	Exposure counter screw	1	
	035 718	Zählscheibe	Counter dial	1	
	035 723	Indexscheibe	Counter index.dial	1	
	045 741	Gummieinlage	Rubber pad	2	≡L

1) Siehe Prüf- und Montageangaben
"Zu Fig. 1" Seite 21

See assembly and test specifications
"Fig. 1", page 23

2) Schaltwerkdeckel mit "Made in
Germany" 044 702/2

Housing assembly with "Made in Germany"
044 702/2

Fig. 1

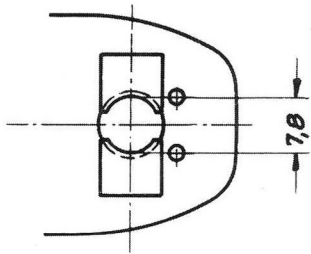
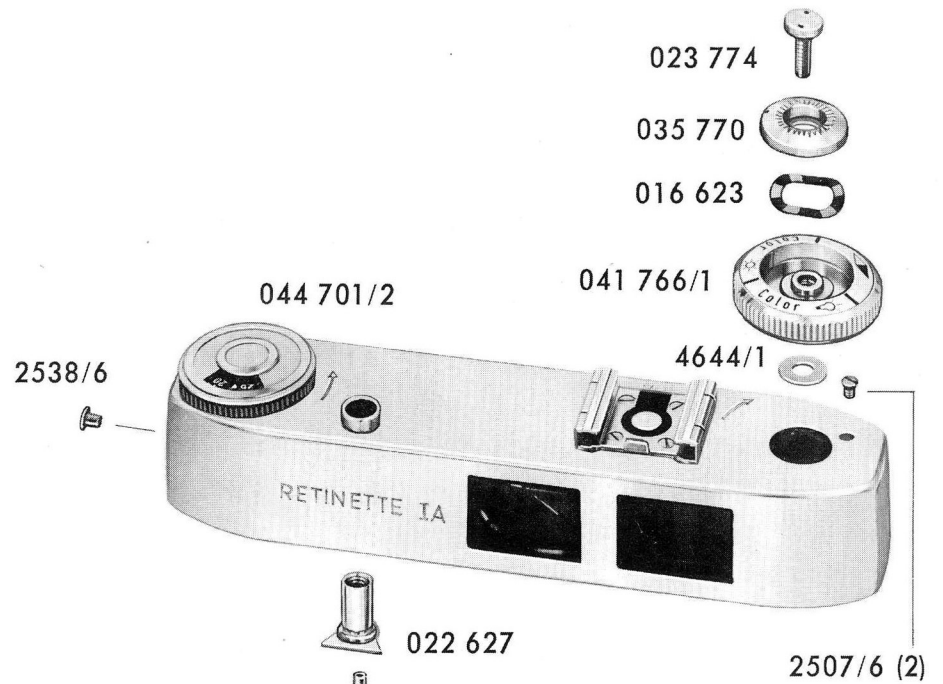


Fig. 2

RETINETTE IA**1:2,8** *Prontor 250 S*

Fig.	Teil-Nr. Part-No.	Benennung	Part Name	Stück Reqd.	Anmerkg. Notes	
	026 684	Feder für Sucher- fenster	Eyepiece spring	2		
	026 699	Haltefeder	Leaf spring	1		
	036 778	Schaltdraht	Contact wire	1		
	044 701	Schaltwerkdeckel	Housing	1		
3	045 730	Verstärkungsplatte	Reinforcement plate	1		
	045 733/1	Kontaktplatte	Contact plate	1		
	045 738	Steckschuh	Clip	1		
	0 204/0	Sucherobjektiv	Finder lens	1		
	0 231/0	Sucherfenster	Finder window	2	R	
	2 007/4	Linsenschraube	Fillister head	2		
	2 224/4	Linsenschraube	Fillister head	2		
	2 650/6	Senkschraube	Countersunk screw	4		
		023 692	Spiegelhalter	Semi-translucent mirror holder	1	
		023 694	Spiegelhalter	Mirror holder	1	
	023 696	Halterahmen	Frame spring	1		
	035 680/2	Suchergehäuse	Finder body assembly	1		
	035 686	Blende	Eyepiece mount	1		
	035 688	Okularhaltefeder	Eyepiece spring	1		
4	0 203/0	Okular	Eyepiece glass	1		
	0 206/0	Mattscheibe	Ground glass	1		
	0 228/9	Spiegel, halb- durchlässig	Semi-translucent mirror	1		
	0 229/9	Spiegel	Mirror	1		
	0 230/0	Einblickfenster	Eyepiece window	1		
	0 232/0	Kollimatorlinse	Collimator lens	1		
	0 264/0	Sucherrahmen	Viewfinder frame	1		
	2 007/4	Linsenschraube	Fillister head	2		
	2 090/1	Gewindestift	Headless screw	1		
	4 052/0	Scheibe	Washer	1		

RETINETTE IA**1:2,8** *Prontor 250 S*

Fig.	Teil-Nr. Part-No.	Benennung	Part Name	Stück Reqd.	Anmerkg. Notes
5	038 792	Anschraubring	Shutter retaining collar	1	S
	044 256/1	Front-Abdeckkappe	Front cap assembly	1	2)
	044 815/5	Verschluß mit Optik	Shutter with lens	1	1)
	046 260	Schaltbolzen	Insulating pin	1	RZ
	046 265	Massering	Conducting ring	1	
	2 641/1	Senkschraube	Countersunk screw	3	
6	035 290/2	Rückdeckel	Back assembly	1	R
	045 357	Bezug, rechte Seite	Leather covering, right side	1	R≡L
	045 358	Bezug, linke Seite	Leather covering, left side	1	R≡L
		2 507/1	Senkschraube	Countersunk screw	3

1) Für Verschlußreparaturen
siehe Reparaturanleitung für
Pronto-Verschlüsse der Firma
A. Gauthier, Calmbach/Enz

For repair of shutters
see repair instructions
for Pronto-Shutters of
Messrs. A. Gauthier,
Calmbach/Enz, Germany

2) Siehe Anmerkung Seite 22

See note page 24

Fig. 5

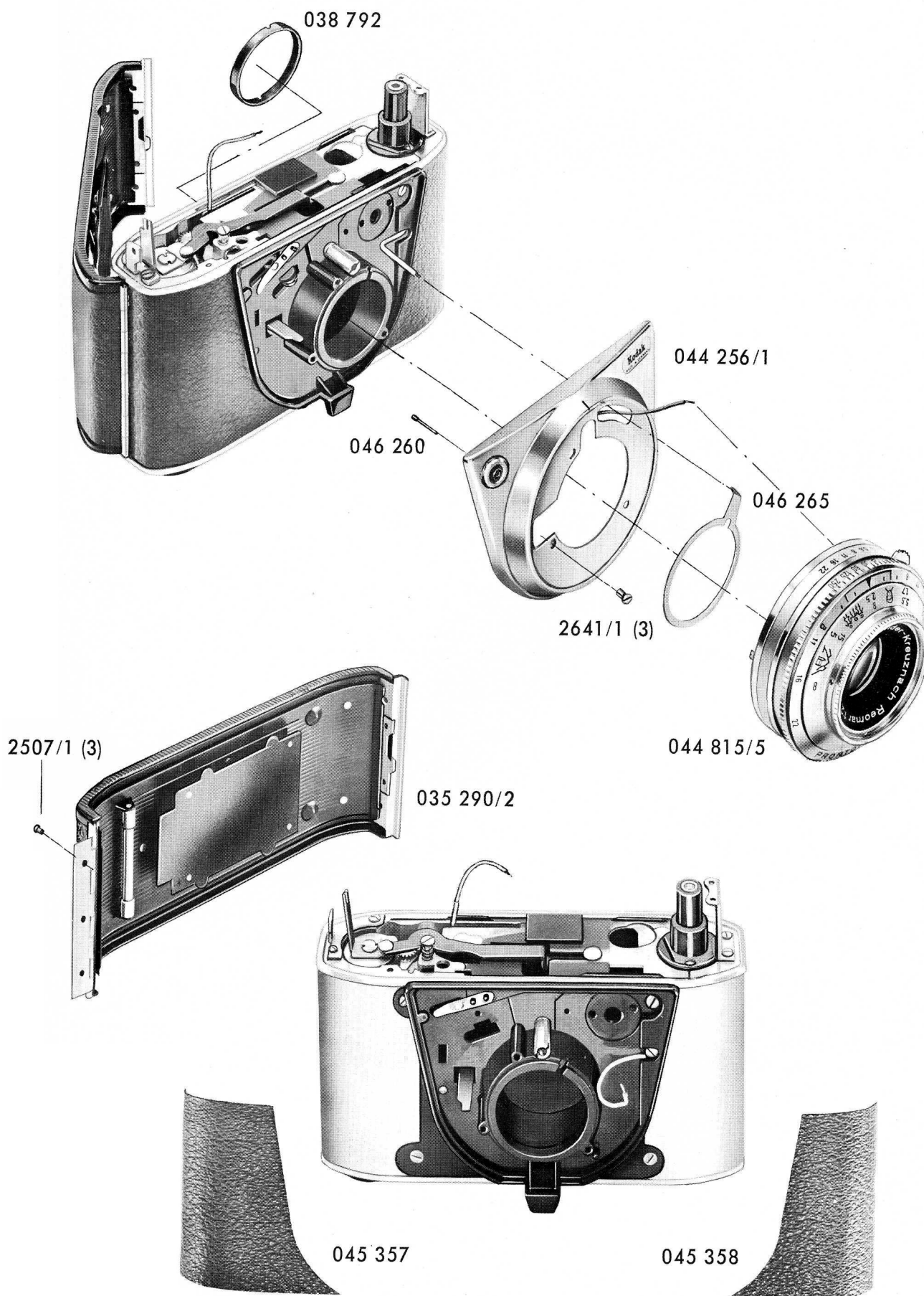


Fig. 6

RETINETTE IA**1:2,8** *Prontor 250 S*

Fig.	Teil-Nr. Part-No.	Benennung	Part Name	Stück Reqd.	Anmerkg. Notes
7	016 302	Feder	Tension pad spring	2	R
	016 334/1	Filmandrückplatte	Film tension pad ass.	1	R
	021 104	Zuhaltungsriegel	Back catch	1	
	021 121/1	Scharnier	Back hinge	1	
	021 290	Rückdeckel	Main back piece	1	
	021 292	Innerer Rahmen für Rückdeckel	Inner back piece	1	
	021 293	Abschlußleiste	Closing overlap	1	
	021 295	Verstärkungsplatte	Reinforcement plate	1	
	021 309	Gleitrolle	Film roller	1	
	035 355	Rückdeckel-Bezug	Leather covering, back	1	R=L
	1 357/4	Niet	Rivet	4	
	1 371/1	Niet	Film tension pad spring rivet	3	
	1 379/1	Senkniet	Rivet, hinge to back	3	
	1 380/1	Niet	Rivet, inner back to main back piece	6	
	8	035 637	Befestigungswinkel links	Left bracket	1
035 638		Befestigungswinkel rechts	Right bracket	1	
040 638		Rückspullager	Rewind post bearing	1	OF
040 639		Haarnadelfeder	Tension lever spring	1	
045 630/1		Rückspulachse	Rewind post assembly	1	
046 028		Oberer Rahmen	Top frame	1	
2 537/1		Linsenschraube	Fillister head	4	
2 638/1		Linsenschraube	Fillister head	2	

Fig. 7

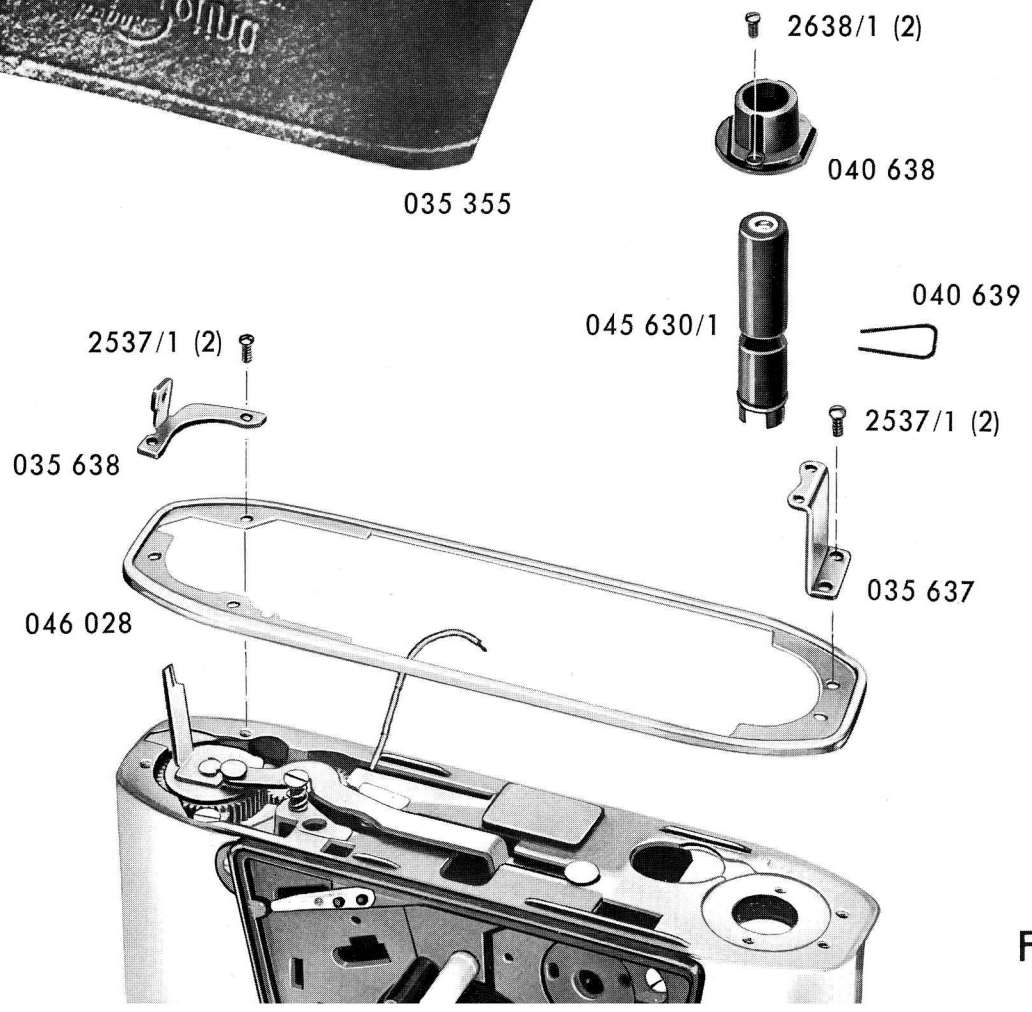
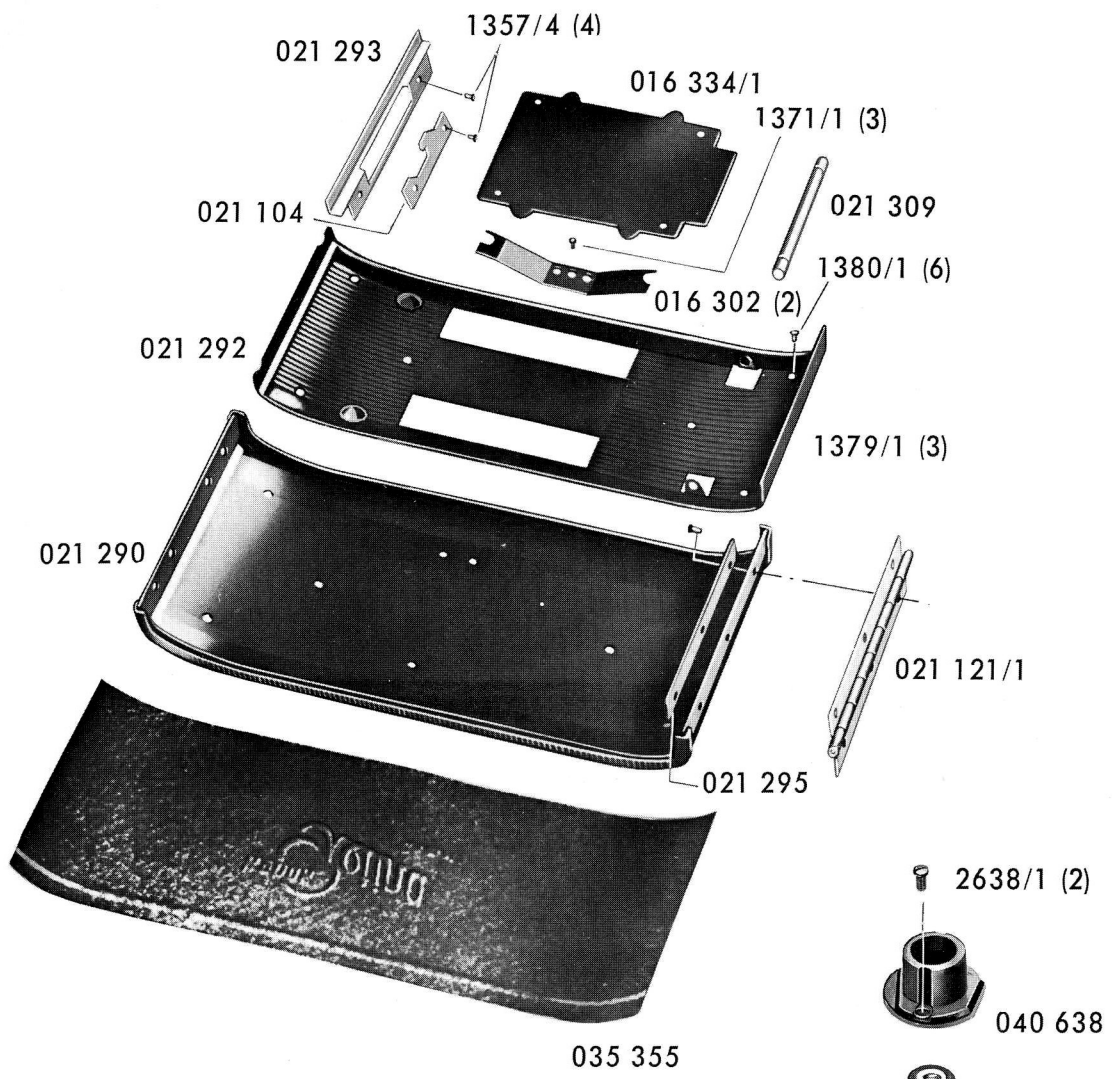


Fig. 8

RETINETTE IA**1:2,8** *Prontor 250 S*

Fig.	Teil-Nr. Part-No.	Benennung	Part Name	Stück Reqd.	Anmerkg. Notes
	016 086	Schenkelfeder	Rewind release dog spring	1	
	021 563	Feder	Rewind release button spring	1	R
	021 564	Umschaltknopf	Rewind release button	1	R, S
	021 594	Führungsbuchse	Cassette bearing	1	
	021 595	Stativmutter	Tripod socket	1	R
	025 607	Lederscheibe	Leather covering winding lever	1	≡L
	035 356	Bezug für Gehäuse, Unterseite	Leather covering, bottom	1	R, ≡L
9	035 567	Umschalthebel	Rewind release dog	1	R
	035 569	Ansatzschraube	Rewind release dog screw	1	R
	035 600	Aufzughebel	Winding lever	1	R
	035 612	Stativmutterring	Tripod socket outer ring	1	
	045 025	Unterer Rahmen	Bottom frame	1	
	2 507/1	Senkschraube	Countersunk screw	7	
	2 527/1	Senkschraube	Countersunk screw	3	
	2 528/6	Linsenschraube	Fillister head	2	
	2 625/1	Zylinderschraube	Cylinder head screw	3	
	4 623/1	Unterlegscheibe	Rewind release button washer	1	R

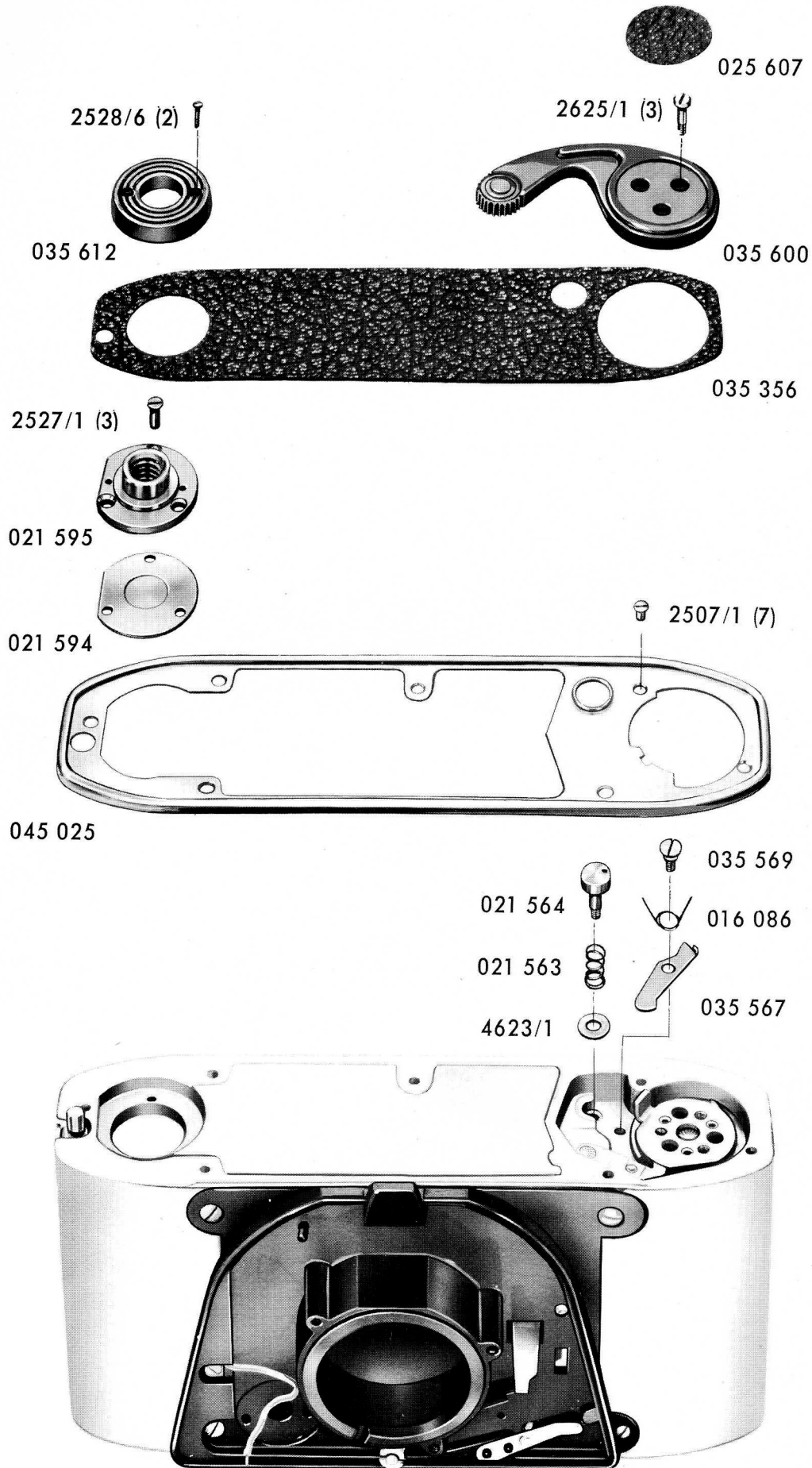


Fig. 9

RETINETTE IA**1:2,8** *Prontor 250 S*

Fig.	Teil-Nr. Part-No.	Benennung	Part Name	Stück Reqd.	Anmerkg. Notes
10	021 550	Abschlußschraube	Winding shaft screw	1	S, R
	035 547/1	Zughebel	Tension lever assembly	1	
	038 532	Zahnrad	Film advance drive	1	OD
	038 543	Schenkelfeder	Tensioning lever spring	1	
	038 544	Mitnehmerscheibe	Winding shaft cam	1	OD
	038 545	Mitnehmer	Winding shaft pawl	1	R
	038 546	Abdeckscheibe	Washer	1	
11	016 540	Friktionsfeder	Clutch pressure spring	1	
	018 577	Schraubenfeder	Wind release spring	1	
	018 578	Justierschraube	Wind release adjusting srew	1	
	021 522	Mitnehmerbuchse	Clutch	1	OD
	021 522/1	Mitnehmerbuchse	Clutch assembly	1	
	021 524	Zahnradbuchse	Clutch gear	1	OD
	021 536	Büchse	Drive gear pawl spacer	1	
	021 540	Lagerbolzen	Drive gear pawl screw	1	
	021 555/1	Transportachse	Sprocket shaft ass.	1	OD
	021 570/1	Sperrhebel	Wind release assembly	1	
	021 574	Feder	Wind relase throw-out spring	1	R
	035 538	Sperrklinke	Drive gear pawl	1	
	035 560	Transportrolle	Sprocket	1	
	038 527/1	Lagerbuchse	Bushing and gear ass.	1	
	038 539	Schenkelfeder	Drive gear pawl spring	1	
	041 518/1	Filmspule	Take-up spool	1	OD, R
	045 500/1	Hauptachse	Winding shaft assembly	1	OD, R
	2 537/1	Linsenschraube	Fillister head screw	1	
	2 593/1	Senkschraube	Countersunk screw	3	
	2 646/1	Schraube	Sprocket shaft screw	1	

Fig. 10

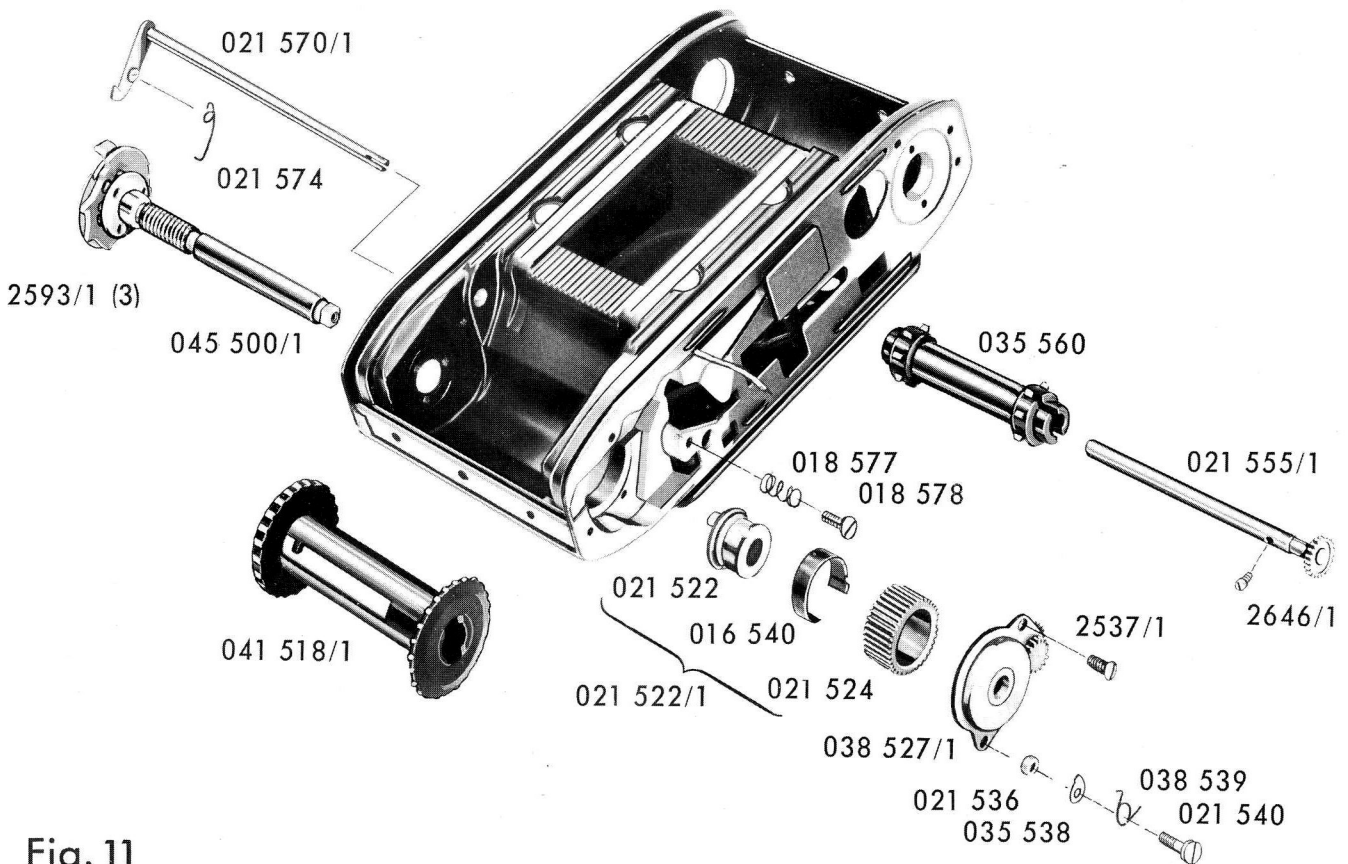
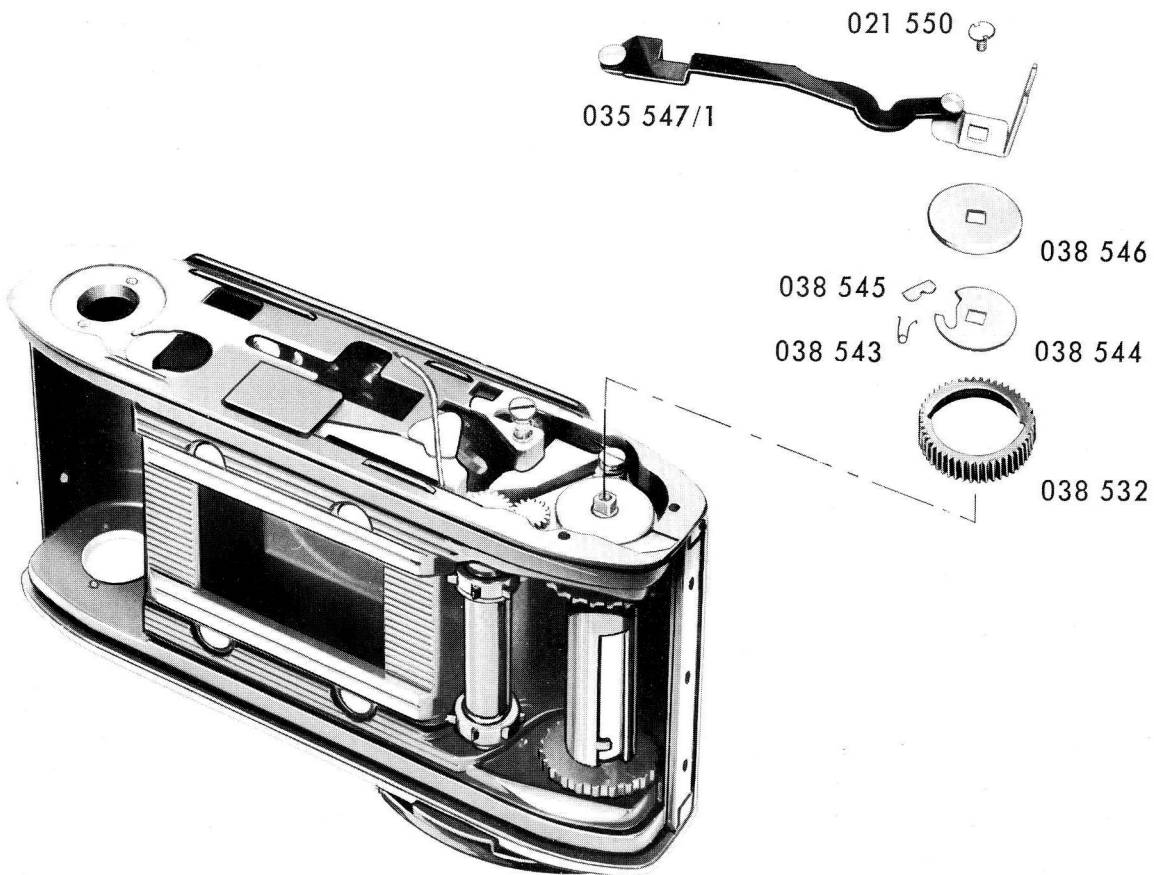


Fig. 11

RETINETTE IA**1: 2,8** *Prontor 250 S*

Fig.	Teil-Nr. Part-No.	Benennung	Part Name	Stück Reqd.	Anmerk Notes
	021 013	Feder	Back latch button spring	1	
	021 014	Distanzbuchse	Back latch guide stud	2	
	035 002	Gehäuse	Case	1	
	035 002/2	Gehäuse	Case assembly	1	
	037 091	Lichtschacht	Light tunnel	1	≡L
	038 010/1	Zuhaltungsschieber	Back latch assembly	1	
12	041 015	Abdeckleiste	Back latch plate	1	
	044 201/1	Objektivträger	Front assembly	1	2)
	046 247 ✓	Schaltdraht	Contact wire	1	
	2 114/1	Senkschraube	Countersunk screw	2	
	2 538/0	Linsenschraube	Fillister head	1	
	2 638/1	Linsenschraube	Fillister head	1	
	2 643/1	Linsenschraube	Fillister head	3	
	4 553/1	Scheibe	Washer		1)
	035 211	Lagerniet	Body release arm rivet	2	
	035 215	Spannklinke	Tensioning latch	1	
	035 215/1	Spannklinke	Tensioning latch ass.	1	
	035 216	Bolzen	Tensioning latch bolt	1	
13	036 210	Auslöseschieber	Body release arm	1	OG
	037 214	Verlängerung	Clutch coupling sleeve	1	
	045 202	Objektivträger	Front	1	
	045 241	Schaltdraht	Contact wire	1	2)
	046 241 ✓	Kontaktfeder	Contact spring	1	2)
1)	Siehe Prüf- und Montageangaben "Zu Fig. 5", Seite 21		See assembly and test specifications "Fig. 5", page 24		
2)	Siehe Anmerkung Seite 22		See note page 24		

Fig. 12

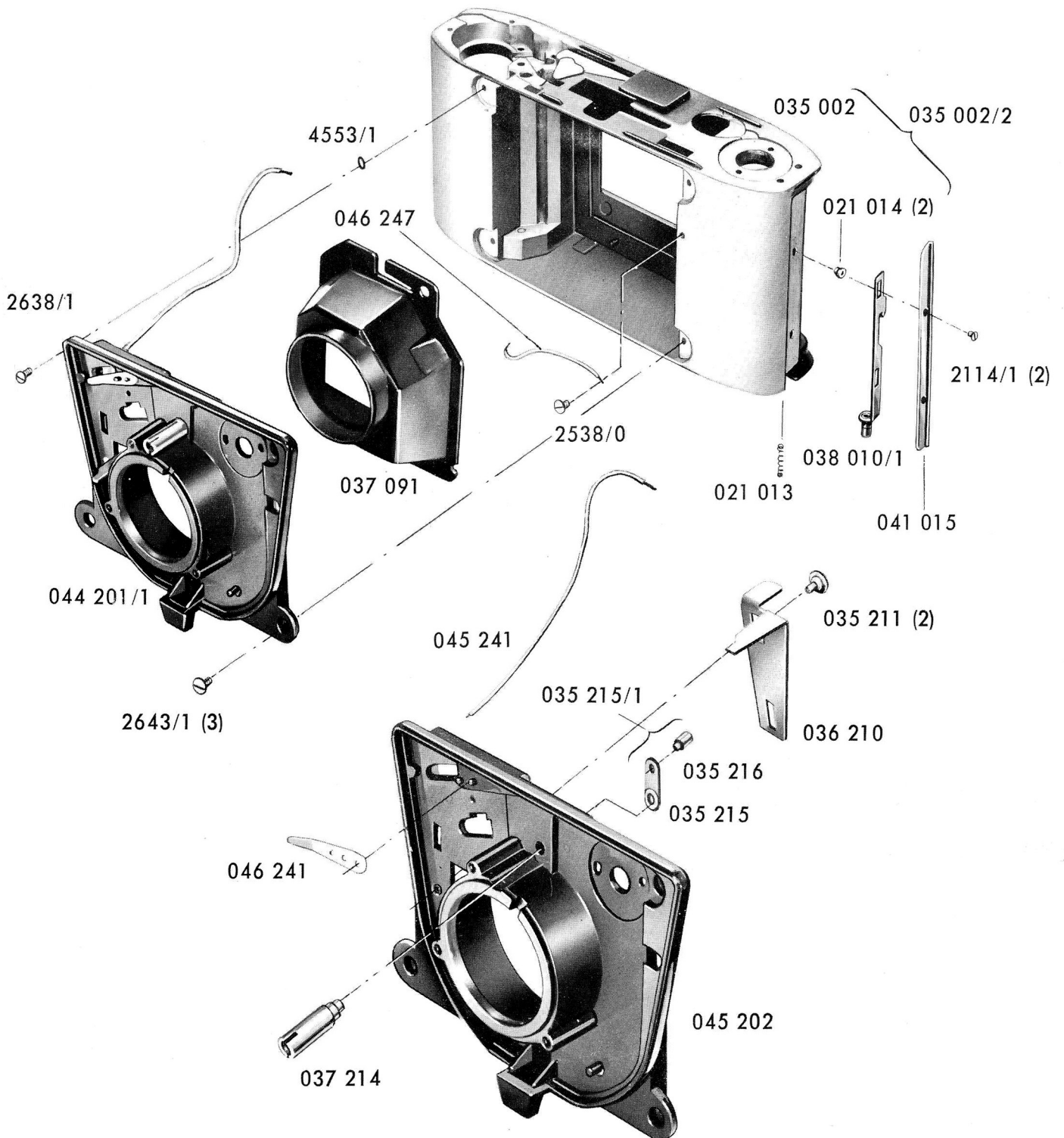


Fig. 13

Sonderwerkzeuge - Special Service Tools

Wkzg. -Nr. Tool No.	Benennung	Name	Anwendg. bei Used for	Fig.
016 082/04	Steckschlüssel	Socket wrench	021 564	9
016 627/03	Steckschlüssel	Socket wrench	023 774	1
521 800/117	Steckschlüssel	Socket wrench	021 550	10
540 800/116	Steckschlüssel	Connecting key	038 792	5
525 800/216	Mattscheibe	Ground glass screen		

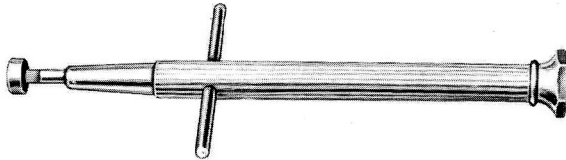
016627/03



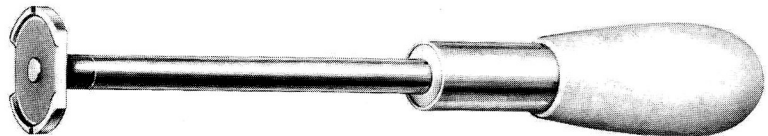
521800/117



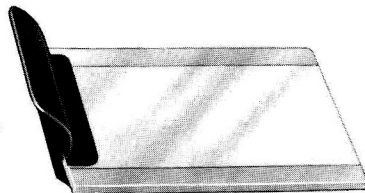
016082/04



540800/116



525800/216



Schmier- und Klebstoffe - Lubricants and Adhesives

	Sorte Type	Zusammensetzung (Bezeichnung) Compound (Name)
Oele Oils	A	Knochenöl - Neat's foot oil
Fette Greases	D	Nicht emulgierendes, verseiftes Fett (Lithium-Basis), welches Molybdändisulfidzusätze enthält, z.B. Aeronix 30, zu beziehen durch Fa. Alfred Jarosch, Heidelberg. Grease, non-emulsifying and non-soaping (Lithium-Basis) containing Molybdandisulfid admixture, i.e. Aeronix 30, available through the Firm of Alfred Jarosch, Heidelberg.
	E F	Talg - Tallow Vaseline
Schmierstoffe Lubricants	G	Molykote G. Zu beziehen durch Fa. Kraus, Weiss & Co., München. Available through the Alpha Corp., Greenwich, Conn.
Klebstoffe Adhesives	K	Zähflüssige, fadenziehende Lösung eines Polyvinylharzes in schnellverdunstenden Lösungsmitteln, z.B. Hetzolin Nr. 833, zu beziehen durch Fa. Hetzel & Co., Stuttgart-Obertürkheim oder UHU, zu beziehen durch Uhu-Werk, H. u. M. Fischer, Bühl/Baden. Visciditeous, ropy solvent of Polyvinil - Resin in form of a volatilizing solvent, i.e. Hetzolin No. 833, available through the firm of Hetzel & Co., Stuttgart-Obertürkheim, or UHU-Adhesives, available through the UHU Factory H. & M. Fischer, Bühl/Baden.
	L	Kontaktklebstoff auf der Basis von synth. chloriertem Kautschuk und synth. Harzen unter Zumischung feinst-verteilter Klebstoffe und Härterzusätze, z.B. Pattex, zu beziehen durch Firma Henkel & Cie., Düsseldorf. Contact-Adhesive in form of artificial chlorized caoutchouc and artificial resins by use of suspended adhesives and hardening agents, i.e. Pattex, available through the firm of Henkel & Cie., Düsseldorf.

Prüf- und Montageangaben

Justieren des Suchers

Kamera auf optischer Bank oder stabilem Stativ befestigen. Mattscheibe 525 800/216 auf Filmauflage legen und Mattscheibenbild mit Sucherbild vergleichen (gegenstand mindestens 20 m entfernt). Ergibt die Prüfung einen Seitenfehler, so muß der Schaltwerkdeckel abgenommen und der Sucherrahmen 0264/0 mittels des Halterahmens 023 696 seitlich verschoben werden. Der Höhenfehler wird korrigiert, indem man die beiden Linsenschrauben 2007/4 löst und mit Hilfe der Spiegelhalter 023 692 und 023 694 die Neigung der Spiegel 0228/9 und 0229/9 verändert. Schrauben wieder festziehen.

Um eine Übereinstimmung der beiden Bilder zu erreichen, ist es oft notwendig, daß diese Arbeitsgänge wiederholt werden. Ist der Sucher justiert, sichert man durch je einen Tropfen des Klebstoffes K folgende Teile gegen Verschieben:

1. Halterahmen	023 696
2. Spiegel, halbdurchlässig	0 228/9
3. Spiegel	0 229/9
4. Linsenschrauben	2 007/4

Zu Fig. 1:

Wenn nach dem Auswechseln eines Schaltwerkdeckels 042 700/2, einer Rückspulachse 045 630/1 (Fig. 8) oder eines Befestigungswinkels 035 637 oder 035 638 (Fig. 8) der Rückspulknopf 041 766/1 am Schaltwerkdeckel streift, wird die Unterlegscheibe 4644/1 zwischen Rückspulachse und Rückspulknopf beigelegt.

Zu Fig. 2:

Deckt sich die Markierung der Indexscheibe 035 723 nicht mit einem Skalenstrich der Zähl scheibe 035 718, so kann dies justiert werden, indem man den Lappen am Oberteil des Zughebels 035 547/1 (Fig. 10) leicht verbiegt.

Zu Fig. 4:

Beim Einbau des halbdurchlässigen Spiegels 0228/9 ist darauf zu achten, daß die verspiegelte Fläche zur Rückseite der Kamera zeigt. Die Ermittlung dieser Fläche erfolgt durch Aufsetzen eines Bleistiftes auf eine Spiegelseite. Berühren sich die Bleistiftspitze und ihr Spiegelbild, so ist dies die gesuchte verspiegelte Fläche.

Zu Fig. 5:

Ist bei einer Reparatur der Austausch eines Objektivträgers 044 201/1 (Fig. 12) oder einer Optik mit Verschuß erforderlich, so muß die Optik fokussiert werden. Dies geschieht am besten mit Hilfe eines Kollimators.

Es kann jedoch auch nach einem Fernziel, welches mindestens 150 m (165 yards) entfernt ist, justiert werden. Vorher werden die Schalt-drähte angeschlossen. Der Massering 045 265 wird auf die Auflagefläche am Verschuß aufgesetzt und mit der Fixierschraube (Messing-schraube an Verschußrückseite) angeklemt. Der rote Draht wird in die Kontaktbuchse des Verschlusses, der weiße Draht an die Kontaktfahne des Masserings gelötet.

Nun stellt man am Verschuß die Werte "B", Blende 2,8 und ∞ ein, schraubt die Kamera auf ein stabiles Stativ und legt die Mattscheibe 525 800/216 auf die Filmauflage. Zeigt das Mattscheibenbild nicht die optimal erreichbare Schärfe, müssen die 3 Schrauben 2626 /0 (Fig. 1) gelöst und der Einstellring 044 910/5 abgenommen werden. Jetzt wird die Frontlinse solange verdreht, bis das Bild auf der Mattscheibe am schärfsten ist. Danach wird der Einstellring wieder eingesetzt, bei ∞ angeschlagen und die Klemmschrauben 2626 /0 angezogen.

Wird nur auf einer Seite der Mattscheibe eine optimale Schärfe erreicht, muß dies durch Einlegen von Unterlegscheiben 4553/1 (Fig. 12) zwischen Objektivträger 044 201/1 (Fig. 12) und Gehäuse 035 002/2 (Fig. 12) ausgeglichen werden.

Zu Fig. 9:

Vor der Montage des Unteren Rahmens 045 025 muß die Hauptachse 045 500/1 (Fig. 11) um eine Umdrehung vorgespannt werden.

Zur besonderen Beachtung

Die ersten Kameras dieser Type unterscheiden sich von den in den Abbildungen gezeigten durch folgende Merkmale:

1. Am Objektivträger 044 201/1 (Fig. 12) sind die Kontaktfeder 046 241 und der Schaltdraht 045 241 nicht eingebaut.
2. An den Kontaktnippel der Frontabdeckkappe 044 256/1 (Fig. 5) sind 2 Schaltdrähte angelötet.

Der Kontaktnippel besitzt keine durchgehende Bohrung für den Schaltbolzen 046 260 (Fig. 5), da dieser Schaltbolzen nicht eingebaut ist.

Wird an einer solchen Kamera das Auswechseln eines Objektivträgers notwendig, so muß die dazu gehörende neue Frontabdeckkappe auch eingebaut werden.

Wird das Auswechseln einer Frontabdeckkappe notwendig, so muß der dazu gehörende neue Objektivträger auch eingebaut werden. In beiden Fällen kommt der Schaltbolzen 046 260 neu hinzu.

Test and Assembly Specifications

Adjustment of the Viewfinder

Attach camera to an optical bench or screw onto a stable tripod. Place ground glass screen 525 800/216 onto the film plane and compare the image on the ground glass screen with the image in the viewfinder (subject at a distance of 22 yards). If the test shows a lateral misalignment, dismount the housing and laterally displace the viewfinder frame 0 264/0 by means of the frame spring 023 696. Correct the vertical misalignment by loosening both fillister heads 2007/4 and adjust the tilting of the mirrors 0228/9 and 0229/9 by means of the mirror holders 023 692 and 023 694. Re-tighten the screws.

To match the two images in coincidence, it is necessary that the above procedure is repeated. After the viewfinder has been adjusted, apply one drop of the adhesive K to each of the following parts to prevent them from getting displaced:

- | | |
|----------------------------|---------|
| 1. Frame spring | 023 696 |
| 2. Semi-translucent mirror | 0 228/9 |
| 3. Mirror | 0 229/9 |
| 4. Fillister head | 2 007/4 |

Fig. 1:

When, after having replaced a housing assembly 042 700/2, a rewind post assembly 045 630/1 (Fig. 8) or a bracket 035 637 or 035 638 (Fig. 8), the rewind knob assembly 041 766/1 slides against the housing assembly, the washer 4644/1 is placed between the rewind post and the rewind knob.

Fig. 2:

If the markings of the counter index dial 035 723 do not coincide with the scale lines of the counter dial 035 718 adjust by slightly bending the tongue at the top part of the tension lever assembly 035 547/1 (Fig. 10).

Fig. 4:

When installing the semi-translucent mirror 0228/9 care should be taken that the mirror coating faces toward the rear of the camera. To make sure a side touch with a pencil point. The surface upon which the pencil point meets with the image is the correct one.

Fig. 5:

If a repair requires the replacement of a front assembly 044 201/1 (Fig. 12) or of a lens with shutter, the lens must be focused. This should be done by

means of a collimator. However, the adjustment can also be made by focusing on an object at a distance of at least 165 yards (150 m). First, the contact wires are connected. The conducting ring 045 265 is placed on the supporting surface at the shutter and is fastened with the positioning screw (brass screw at the rear of the shutter). The red wire is soldered on the contact bush of the shutter, the white wire is soldered on the contact lug of the conducting ring.

Set shutter to "B", aperture 2.8 and ∞ , screw camera on a stable tripod and place the ground glass screen 525 800/216 on the film track. If the ground glass image does not have the maximum possible sharpness, loosen the 3 screws 2626/0 (Fig. 1) and take off the distance setting ring 044 910/5 (Fig. 1). Now, the front lens must be adjusted until the image on the ground glass screen shows maximum sharpness. Assemble the distance setting ring, set it to ∞ and tighten the headless screws 2626/0.

If the maximum possible sharpness is obtained only on one side of the ground glass screen, the misalignment must be compensated by placing washers 4553/1 (Fig. 12) between the front assembly 044 201/1 (Fig. 12) and the case assembly 035 002/2 (Fig. 12).

Fig. 9:

Before assembling the bottom frame 045 025, the winding shaft assembly 045 500/1 (Fig. 11) must be pretensioned by one turn.

Attention:

The first cameras of this type differ from those shown in the Figures in that they have the following features:

1. The front assembly 044 201/1 (Fig. 12) is not provided with the contact spring 046 241 and the contact wire 045 241.
2. Two contact wires are soldered on the contact pin of the front cap assembly 044 256/1 (Fig. 5).

The contact pin has no bore for the insulating pin 046 260 (Fig. 5), as it is not provided with such an insulating pin.

If the front assembly of such a camera has to be replaced, the corresponding new front cap assembly has to be attached, too.

If a front cap assembly has to be replaced, said replacement should include a corresponding new front assembly. In both cases, the insulating pin 046 260 is required as an additional part.

Teile - Liste - Parts List

Teil-Nr. Part-No.	Benennung	Part Name	Stück Reqd.	Fig.	
016 086	Schenkelfeder	Rewind release dog spring	1	9	
016 302	Feder	Tension pad spring	2	7	R
016 334/1	Filmandrückplatte	Film tension pad assembly	1	7	R
016 540	Friktionsfeder	Clutch pressure spring	1	11	
016 623	Friktionsfeder	Tension washer	1	1	
018 577	Schraubenfeder	Wind release spring	1	11	
018 578	Justierschraube	Wind release adjusting screw	1	11	
021 013	Feder	Back latch button spring	1	12	
021 014	Distanzbuchse	Back latch guide stud	2	12	
021 104	Zuhaltungsriegel	Back catch	1	7	
021 121/1	Scharnier	Back hinge	1	7	
021 290	Rückdeckel	Main back piece	1	7	
021 292	Innerer Rahmen für Rückdeckel	Inner back piece	1	7	
021 293	Abschlußleiste	Closing overlap	1	7	
021 295	Verstärkungsplatte	Reinforcement plate	1	7	
021 309	Gleitrolle	Film roller	1	7	
021 522	Mitnehmerbuchse	Clutch	1	11	
021 522/1	Mitnehmerbuchse	Clutch assembly	1	11	
021 524	Zahnradbuchse	Clutch gear	1	11	
021 536	Büchse	Drive gear pawl spacer	1	11	
021 540	Lagerbolzen	Drive gear pawl screw	1	11	
021 550	Abschlußschraube	Winding shaft screw	1	10	R
021 555/1	Transportachse	Sprocket shaft assembly	1	11	
021 563	Feder	Rewind release button spring	1	9	R
021 564	Umschaltknopf	Rewind release button	1	9	R
021 570/1	Sperrhebel	Wind release assembly	1	11	
021 574	Feder	Wind release throw-out spring	1	11	R
021 594	Führungsbuchse	Cassette bearing	1	9	
021 595	Stativmutter	Tripod socket	1	9	R
021 706	Führungsbuchse	Body release bushing	1	2	

Nachtrag - Supplement

Datum
Date

.....
.....
.....

RETINETTE IA

1:2,8 *Prontor 250 S*

Teil-Nr. Part-No.	Benennung	Part Name	Stück Reqd.	Fig.	
022 627	Auslöseknopf	Body release button	1	1	
022 719	Friktionsfeder	Tension washer	1	2	
022 721	Transportfeder	Exposure counter spring	1	2	
022 724	Lagerschraube	Exposure counter screw	1	2	
023 692	Spiegelhalter	Semi-translucent mirror holder	1	4	
023 694	Spiegelhalter	Mirror holder	1	4	
023 696	Halterahmen	Frame spring	1	4	
023 774	Abschlußschraube	Rewind knob screw	1	1	
025 607	Lederscheibe	Leather covering, winding lever	1	9	
026 684	Feder für Sucher- fenster	Eyepiece spring	2	3	
026 699	Haltefeder	Leaf spring	1	3	
035 002	Gehäuse	Case	1	12	
035 002/2	Gehäuse	Case assembly	1	12	
035 211	Lagerniet	Body release arm rivet	2	13	
035 215	Spannklinke	Tensioning latch	1	13	
035 215/1	Spannklinke	Tensioning latch assembly	1	13	
035 216	Bolzen	Tensioning latch bolt	1	13	
035 290/2	Rückdeckel	Back assembly	1	6	R
035 355	Rückdeckel-Bezug	Leather covering, back	1	7	R
035 356	Bezug für Gehäuse Unterseite	Leather covering bottom	1	9	R
035 538	Sperrklinke	Drive gear pawl	1	11	
035 547/1	Zughebel	Tension lever assembly	1	10	
035 560	Transportrolle	Sprocket	1	11	
035 567	Umschalthebel	Rewind release dog	1	9	R
035 569	Ansatzschraube	Rewind release dog screw	1	9	R
035 600	Aufzughebel	Winding lever	1	9	R
035 612	Stativmutterring	Tripod socket outer ring	1	9	
035 625/1	Auslösestange	Body release push rod ass.	1	1	
035 637	Befestigungswinkel, links	Left bracket	1	8	
035 638	Befestigungswinkel, rechts	Right bracket	1	8	
035 680/2	Suchergehäuse	Finder body assembly	1	4	
035 686	Blende	Eyepiece mount	1	4	
035 688	Okularhaltefeder	Eyepiece spring	1	4	
035 718	Zählscheibe	Counter dial	1	2	

<u>Nachtrag - Supplement</u>				Datum Date
.....
.....
.....

Teil-Nr. Part-No.	Benennung	Part Name	Stück Reqd.	Fig.	
035 723	Indexscheibe	Counter index dial	1	2	
035 770	Einstellscheibe für Filmanzeiger	Film indicator pointer	1	1	
036 210	Auslöseschieber	Body release arm	1	13	
036 628	Druckfeder	Body release trip spring	1	1	
036 778	Schalt draht	Contact wire	1	3	
037 091	Lichtschacht	Light tunnel	1	12	
037 214	Verlängerung	Clutch coupling sleeve	1	13	
038 010/1	Zuhaltungsschieber	Back latch assembly	1	12	
038 527/1	Lagerbuchse	Bushing and gear assembly	1	11	
038 532	Zahnrad	Film advance drive gear	1	10	
038 539	Schenkelfeder	Drive gear pawl spring	1	11	
038 543	Schenkelfeder	Tension lever spring	1	10	
038 544	Mitnehmerscheibe	Winding shaft cam	1	10	
038 545	Mitnehmer	Winding shaft pawl	1	10	
038 546	Abdeckscheibe	Washer	1	10	
038 792	Anschraubring	Shutter retaining collar	1	5	
040 638	Rückspullager	Rewind post bearing	1	8	
040 639	Haarnadelfeder	Tension lever spring	1	8	
041 015	Abdeckleiste	Back latch plate	1	12	
041 518/1	Filmspule	Take-up spool	1	11	
041 766/1	Rückspulknopf	Rewind knob assembly	1	1	
044 201/1	Objektivträger	Front assembly	1	12	
044 256/1	Front-Abdeckkappe	Front cap assembly	1	5	
044 701	Schaltwerkdeckel	Housing	1	3	
044 701/2	Schaltwerkdeckel	Housing assembly	1	1	
044 702/2	Schaltwerkdeckel	Housing assembly	1	1	
044 815/5	Verschluß mit Optik	Shutter with lens	1	5	
044 910/5	Einstellring	Distance setting ring	1	1	
045 025	Unterer Rahmen	Bottom frame	1	9	
045 202	Objektivträger	Front	1	13	
045 241	Schalt draht	Contact wire	1	13	
045 357	Bezug, rechte Seite	Leather covering, right side	1	6	R
045 358	Bezug, linke Seite	Leather covering, left side	1	6	R

<u>Nachtrag - Supplement</u>				Datum Date
.....
.....
.....

RETINETTE IA

1:2,8 *Prontor 250 S*

Teil-Nr. Part-No.	Benennung	Part Name	Stück Reqd.	Fig.	
045 500/1	Hauptachse	Winding shaft assembly	1	11	D, R
045 630/1	Rückspulachse	Rewind post assembly	1	8	
045 733/1	Kontaktplatte	Contact plate	1	3	
045 738	Steckschuh	Clip	1	3	
045 741	Gummieinlage	Rubber pat	2	2	
046 028	Oberer Rahmen	Top frame	1	8	
046 241	Kontaktfeder	Contact spring	1	13	
046 247	Schalt draht	Contact wire	1	13	
046 260	Schaltbolzen	Insulating pin	1	5	
046 265	Massering	Conducting ring	1	5	
0 203/0	Okular	Eyepiece glass	1	4	
0 204/0	Sucherobjektiv	Finder lens	1	3	
0 206/0	Mattscheibe	Ground glass	1	4	
0 228/9	Spiegel, halbdurchlässig	Semi-translucent mirror	1	4	
0 229/0	Spiegel	Mirror	1	4	
0 230/0	Einblickfenster	Eyepiece window	1	4	
0 231/0	Sucherfenster	Finder window	1	3	R
0 232/0	Kollimatorlinse	Collimator lens	1	4	
0 264/0	Sucherrahmen	Finder frame	1	4	
1 357/4	Niet	Rivet	4	7	
1 371/1	Niet	Film tension pad spring rivet	3	7	
1 379/1	Senkniet	Rivet, hinge to back	3	7	
1 380/1	Niet	Rivet, inner back to main back piece	6	7	
2 007/4	Linsenschraube	Fillister head	2	3, 4	
2 090/1	Gewindestift	Headless screw	1	4	
2 114/1	Senkschraube	Countersunk screw	2	12	
2 224/4	Linsenschraube	Fillister head	2	3	
2 507/1	Senkschraube	Countersunk screw	10	5, 9	
2 507/6	Senkschraube	Countersunk screw	2	1	
2 527/1	Senkschraube	Countersunk screw	3	9	
2 528/6	Linsenschraube	Fillister head	2	9	
2 537/1	Linsenschraube	Fillister head	5	8, 11	
2 538/0	Linsenschraube	Fillister head	1	12	
2 538/6	Linsenschraube	Fillister head	1	1	
2 593/1	Senkschraube	Countersunk screw	3	11	

Nachtrag - Supplement

Datum
Date

.....
.....
.....

Teil-Nr. Part-No.	Benennung	Part Name	Stück Reqd.	Fig.	
2 625/1	Zylinder schraube	Cylinder head screw	3	9	
2 626/0	Gewindestift	Headless screw	3	1	
2 638/1	Linsenschraube	Fillister head screw	1	12	
2 641/1	Senkschraube	Countersunk screw	3	5	
2 643/1	Linsenschraube	Fillister head	3	12	
2 646/1	Zylinderschraube	Cylinder head screw	1	11	
2 650/6	Senkschraube	Countersunk screw	4	3	
4 052/0	Scheibe	Washer	1	4	
4 553/1	Scheibe	Washer	nach Bed.	12	R
4 623/1	Unterlegscheibe	Rewind release button washer	1	9	R
4 644/1	Unterlegscheibe	Washer	1	1	

Nachtrag - Supplement

Datum
Date

.....
.....
.....

RETINETTE IA**1:2,8** *Prontor 250 S*

Einzelteile, der in den Bildtafeln
nicht aufgliederten Gruppen.

Wir würden jedoch empfehlen, bei
Reparaturen die kompletten Grup-
pen einzubauen.

Component parts of assemblies not
shown separately in the illustrations.

We would advise to replace complete
assemblies when making a repair.

Gruppe Assembly	Fig.	Teile Parts	Benennung	Part Name	Stück Reqd.
016 334/1	7	016 334	Filmandrückplatte	Film tension pad	1
		016 336	Niet	Film tension pad rivet	4
021 121/1	7	021 121	Scharnier	Back hinge	2
		7 050	Scharnierachse	Hinge pin	1
021 555/1	11	021 555	Transportachse	Sprocket shaft	1
		021 556	Zahnrad	Gear	1
021 570/1	11	021 570	Sperrhebel	Wind release	1
		021 571	Federeinhänge- bolzen	Tensioning spring rivet	1
		021 572	Achse	Pin	1
035 547/1	10	022 549	Niet	Rivet	1
		030 546	Schaltwinkel	Angle piece for film counter advance	1
		035 547	Zughebel	Tension lever	1
		035 548	Führungsniet	Guiding rivet	1
035 625/1	1	022 626	Auslöseplatte	Body release push plate	1
		035 625	Auslösestange	Body release push rod	1
038 010/1	12	038 010	Zuhaltungsschieber	Back latch	1
		038 011	Knopf	Back latch button	1
038 527/1	11	021 529	Zahnrad	Gear	1
		021 530	Zahnrad	Gear	1
		038 527	Lagerbuchse	Bushing	1
041 766/1	1	034 764	Einheitseinlage	Rewind knob center	1
		041 766	Rückspulknopf	Rewind knob	1
044 256/1	5	046 258/1	Kontaktnippel	Contact pin	1
		044 255	Frontabdeckkappe	Front cap	1
		036 778	Schalt draht	Contact wire	1
		9 006/0	Firmenschild	Name plate	1

Gruppe Assembly	Fig.	Teile Parts	Benennung	Part Name	Stück Reqd.
045 500/1	11	016 502	Rückholfeder	Return spring	1
		021 510	Sperrscheibe	Ratched wheel	1
		021 511	Zwischenscheibe	Intermediate washer	1
		021 513	Nietbolzen	Winding shaft pin	3
		038 500	Hauptachse	Winding shaft	1
		041 515	Lagerbuchse	Bushing	1
		045 512	Unteres Sperrrad	Ratchet wheel	1

