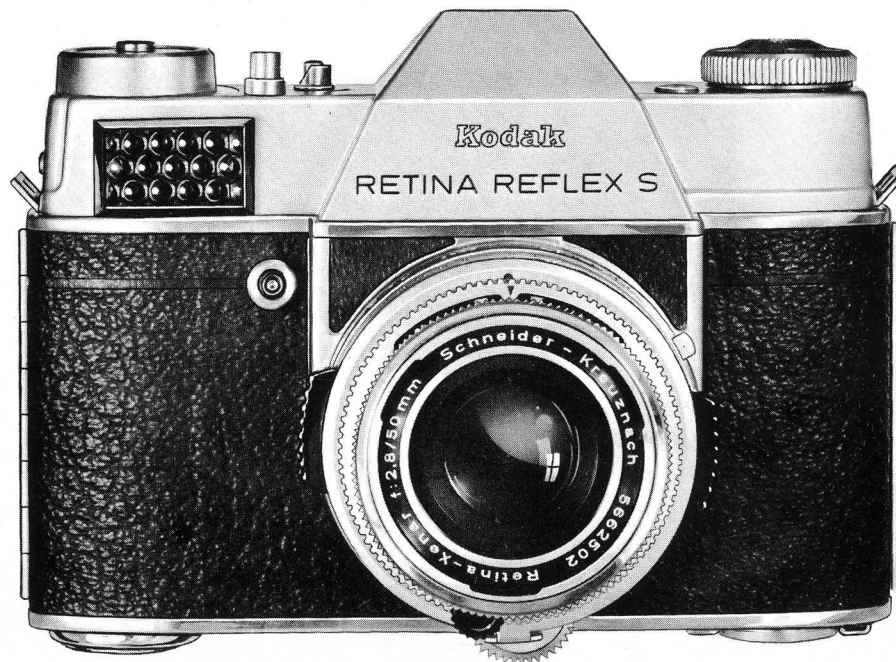


RETINA REFLEX S



Reparaturanleitung

2. Ausgabe

Dezember 1959

KODAK AG · STUTTGART-WANGEN

Inhalt:

Seite	3	Zeichenerklärung
Seite	4	Bildtafeln mit Angabe der Einzelteile
Seite	24	Sonderwerkzeuge
Seite	26	Schmier- und Klebstoffe
Seite	27	Prüf- und Montageangaben, deutsch
Seite	31	Prüf- und Montageangaben, englisch
Seite	35	Teile-Liste
Seite	42	Einzelteile der in den Bildtafeln nicht aufgliederten Gruppen

Contents:

Page	3	Explanation of Symbols
Page	4	Illustrations with specification of spare parts
Page	24	Special service tools
Page	26	Lubricants and adhesives
Page	27	Assembly- and test specifications in German
Page	31	Assembly- and test specifications in English
Page	35	Parts list
Page	42	Component parts of assemblies shown in the illustrations

Zeichenerklärung - Explanation of Symbols

- ⊙ Die in Spalte "Anmerkungen" auf diese Art bezeichneten Teile sind an den Lagerstellen nur leicht mit dem angegebenen Schmierstoff (s. S. 26) zu versehen (z. B. ⊙A).

The parts marked by this symbol in the "notes" column should be lubricated with the special lubricant (see page 26) only slightly at the bearings (e. g. ⊙A).

- Die in Spalte "Anmerkungen" auf diese Art bezeichneten Teile sind an den Gleitflächen dünn mit dem angegebenen Schmierstoff (s. S. 26) zu bestreichen (z. B. ○G).

The parts marked by this symbol in the "notes" column should receive only a thin coat of the lubricant (see page 26) at the sliding surfaces (e. g. ○G).

- ≡ Die in Spalte "Anmerkungen" auf diese Art bezeichneten Teile sind mit dem angegebenen Klebstoff (s. S. 26) dünn zu bestreichen und, entsprechend der Abbildung, mit dem Gegenstück zu verkleben (z. B. ≡K).

The parts marked by this symbol in the "notes" column should receive a thin coat of the adhesive (see page 26) and according to the illustration, be glued onto their relevant places (e. g. ≡K).

- S Für die in der Spalte "Anmerkungen" auf diese Art bezeichneten Teile wird bei der Montage ein Sonderwerkzeug (s. S. 24) benötigt.

The parts marked by this symbol in the "notes" column require a special tool (see page 24) for their assembly.

- R An den mit "R" bezeichneten Teilen können Beschädigungen auftreten. Es wird empfohlen diese vorrätig zu halten.

The parts marked "R" might be damaged. It is therefore recommended to keep the parts concerned in stock.

RETINA REFLEX S

Fig.	Teil-Nr. Part-No.	Benennung	Part-Name	Stück Reqd.	Anmerkng. Notes
	016 623	Friktionsfeder	Tension washer	1	
	023 761	Distanzbuchse	Rewind post sleeve	1	
	025 290/2	Rückdeckel	Back assembly	1	R
	025 673	Streuscheibe	Diffusing screen	1	
	027 767/1	Rückspulknopf	Rewind knob ass.	1	
	027 774	Abschlußschraube	Rewind knob screw	1	S
	035 770	Einstellscheibe für Filmanzeiger	Film indicator pointer	1	
	2 507/1	Senkschraube	Countersunk screw	3	
	016 302	Feder	Tension pad spring	2	R
	016 334/1	Filmandrückplatte	Film tension pad ass.	1	R
	021 104	Zuhaltungsriegel	Back catch	1	
	021 121	Scharnier	Back hinge	2	
	021 295	Verstärkungsplatte	Reinforcement plate	1	
	021 309	Gleitrolle	Film roller	1	
	023 290	Rückdeckel	Main back piece	1	
	023 292	Innerer Rahmen für Rückdeckel	Inner back piece	1	
	023 293	Abschlußleiste	Closing overlap	1	
	025 355	Rückdeckel-Bezug	Leather covering, back	1	≡L, R
	1 357/4	Niet	Rivet	4	
	1 371/1	Niet	Film tension pad spring rivet	3	R
	1 379/1	Senkniet	Rivet hinge to back	3	
	1 380/1	Niet	Rivet inner back to main back piece	6	
	7 050/1	Scharnierachse	Hinge pin	1	

Fig. 1

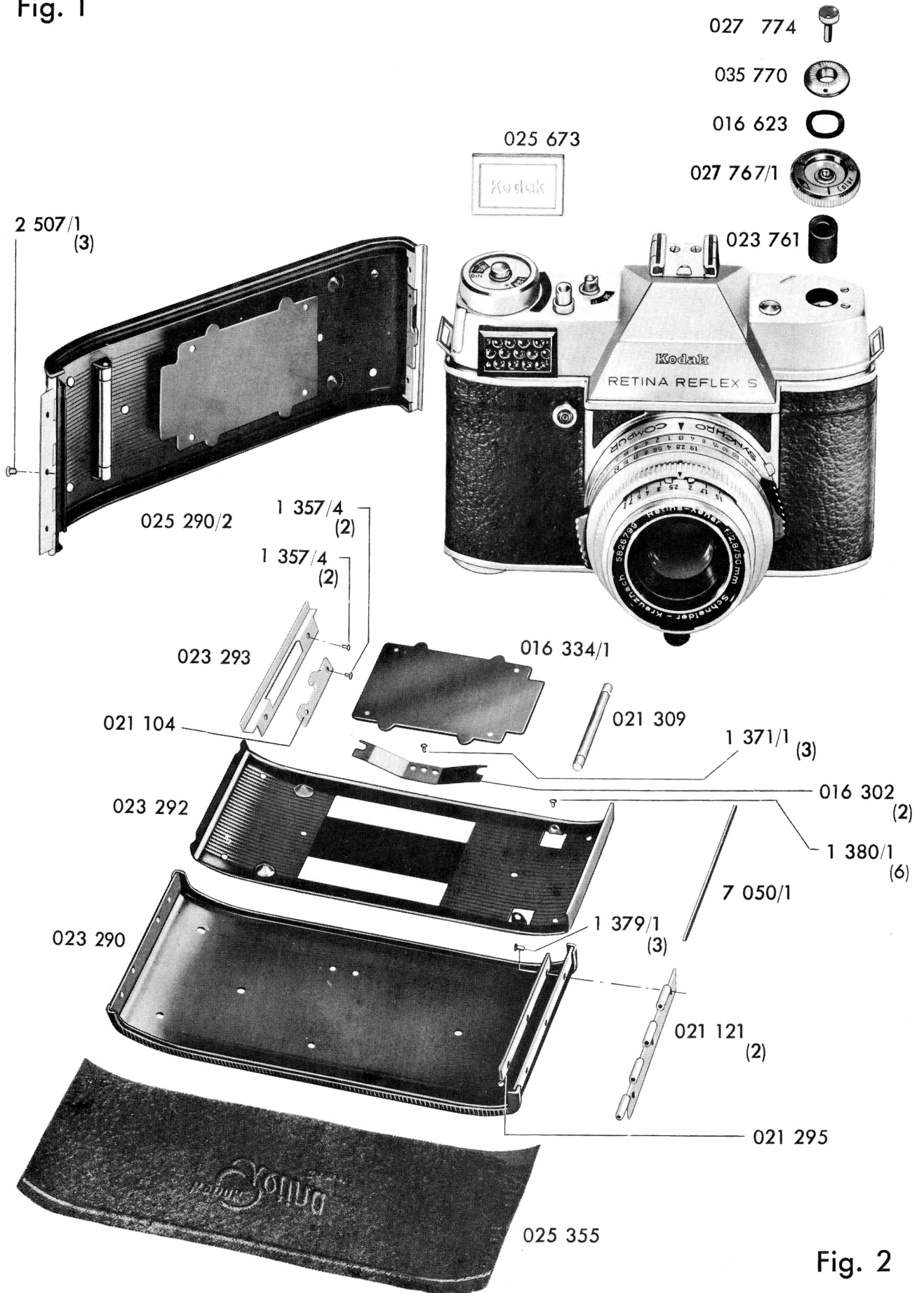


Fig. 2

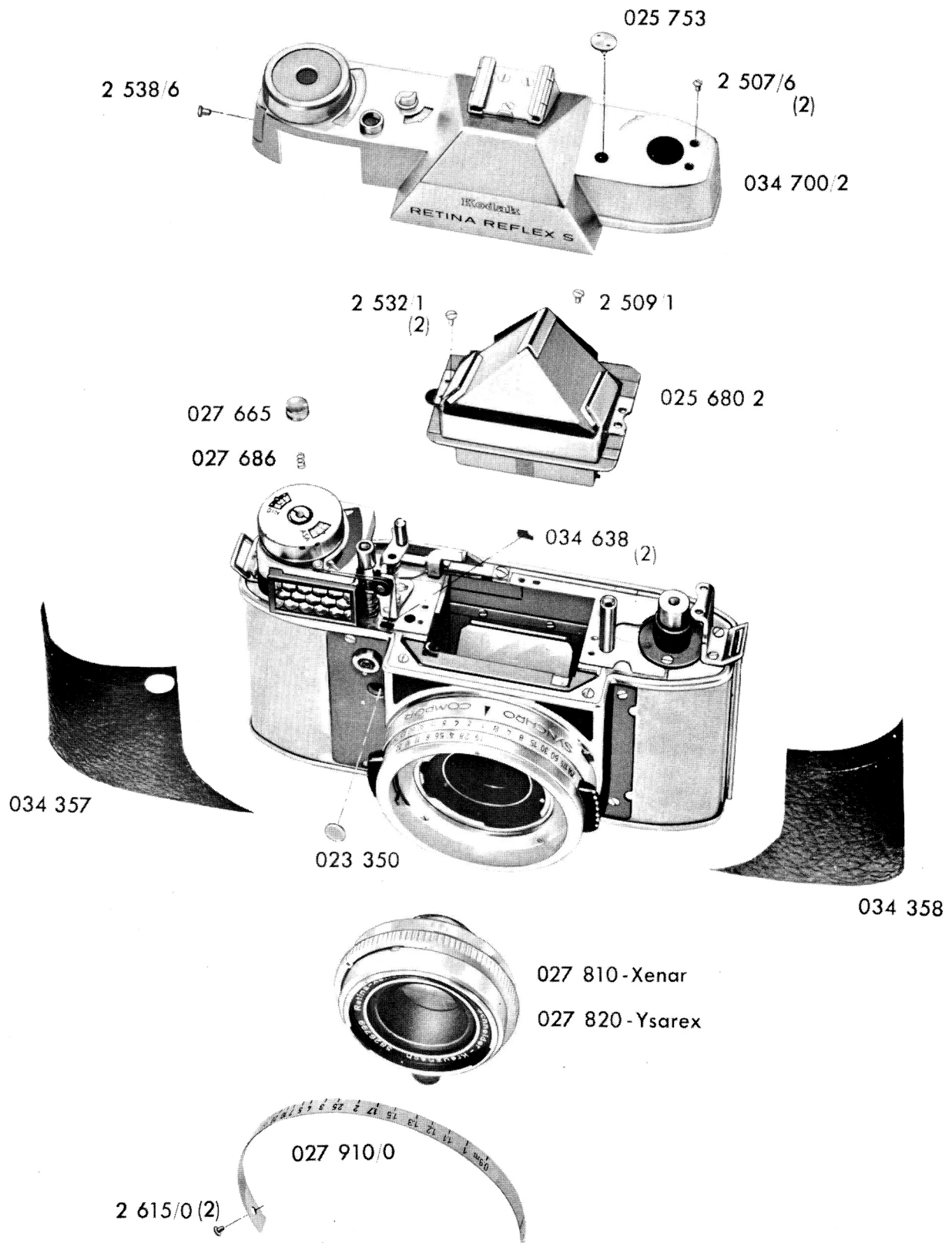
RETINA REFLEX S

Fig.	Teil-Nr. Part-Nr.	Benennung	Part-Name	Stück Reqd.	Anmerkg. Notes
	023 350	Abdeckscheibe	Closing plate	1	
	025 680/2	Sucher	Viewfinder assembly	1	
	025 753	Abschlußschraube	Housing screw	1	S
	027 665	Knopf	Exposure meter knob	1	
	027 686	Feder	Exposure meter spring	1	
	027 810	Optik Xenar	Lens assembly, Xenar	1	
	027 820	Optik Ysarex	Lens assembly, Ysarex	1	
	027 910/0	Entfernungsskala metrisch	Distance scale, metric	1	1)
	034 357	Bezug, rechte Seite	Leather covering, right side	1	≡L, R
	034 358	Bezug, linke Seite	Leather covering, left side	1	≡L, R
	034 638	Abschirmleder	Screening leather	2	≡K
	034 700/2	Schaltwerkdeckel	Housing assembly	1	R
	2 507/6	Senkschraube	Countersunk screw	2	
	2 509/1	Schraube	Screw	1	
	2 532/1	Linsenschraube	Fillister head	2	
	2 538/6	Linsenschraube	Fillister head	1	
	2 615/0	Linsenschraube	Distance scale screw	2	

1) Entfernungsskala, Fuß 027 910/9

Distance scale, foot 027 910/9

Fig. 3



RETINA REFLEX S

Fig.	Teil-Nr. Part-No.	Benennung	Part-Name	Stück Reqd.	Anmerk. Notes
	018 724	Zugfeder	Exposure counter spring	1	
	021 706	Führungsbuchse	Body release bushing	1	
	021 717	Friktionsfeder	Tension washer	1	
	021 718	Zählscheibenmit- nehmer	Counter ratchet	1	
	021 720	Zählscheibe	Counter dial	1	
	021 721	Haltestutzen	Release and counter bearing	1	
	025 710/1	Schaltwinkel	Counter advance ass.	1	
	027 740	Abschlußkappe	Cap	1	
	034 737	Sockel	Accessory shoe base	1	
	034 738	Steckschuh	Clip	1	
	0 225/0	Fenster	Window	1	≡K
	0 226/0	Plexiglasscheibe	Plexiglass disk	1	
	2 036/6	Senkschraube	Countersunk screw	3	
	2 224/1	Linsenschraube	Fillister head	4	
	021 711	Transportfeder	Counter actuating spring	1	
	021 714	Lager	Counter advance bushing	1	
	023 710	Schaltwinkel	Angle piece for film counter advance	1	○D
	025 715	Federeinhängeplatte	Counter advance plate	1	
	1 366/1	Niet	Counter actuating spring rivet	1	
	2 544/1	Gewindestift	Headless screw	1	
	025 704	Einstellknopf	Counter setting button	1	
	025 724	Einblickfensterfassung	Eyepiece mount	1	
	025 728	Blende	Eyepiece washer	1	
	028 705	Buchse	Counter setting button sleeve	1	
	034 700	Schaltwerkdeckel	Housing	1	
	0 188/0	Sucherokular	Eyepiece glass	1	
	4 048/0	Zwischenscheibe	Counter setting button washer	1	

Fig. 4

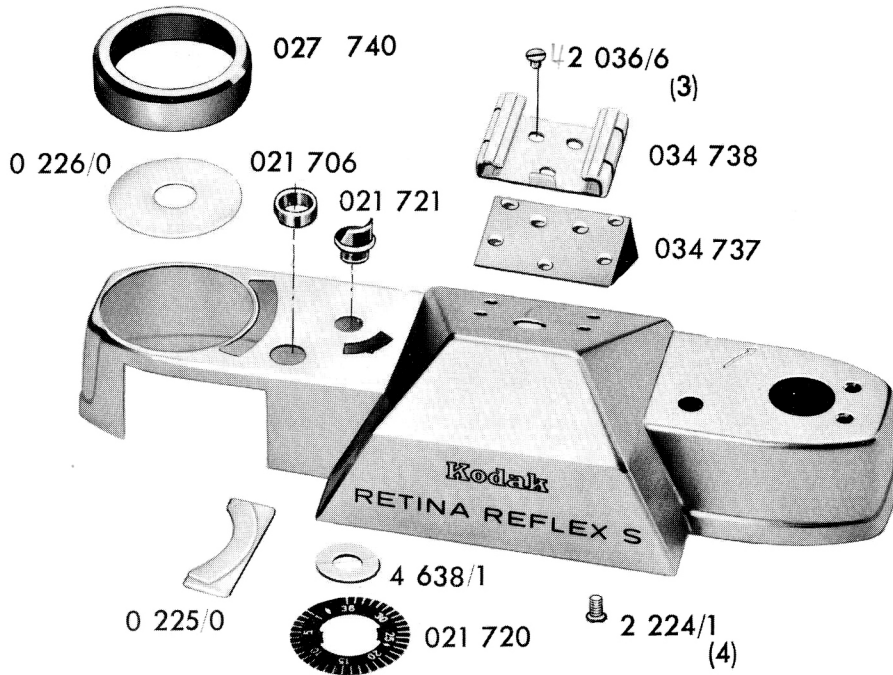


Fig. 5

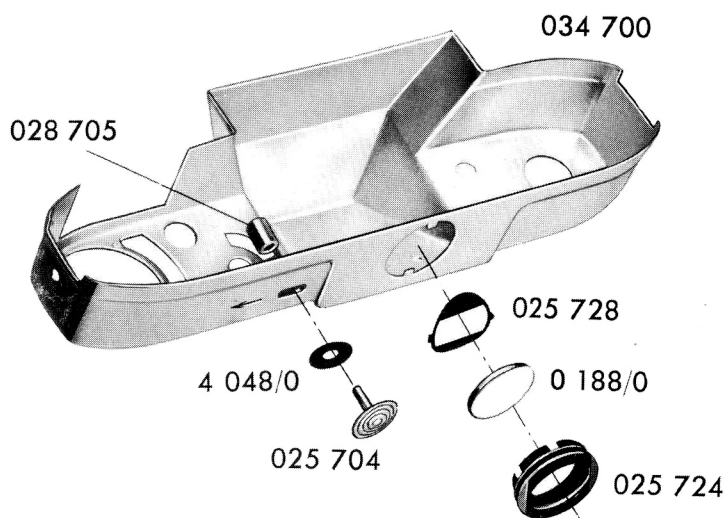
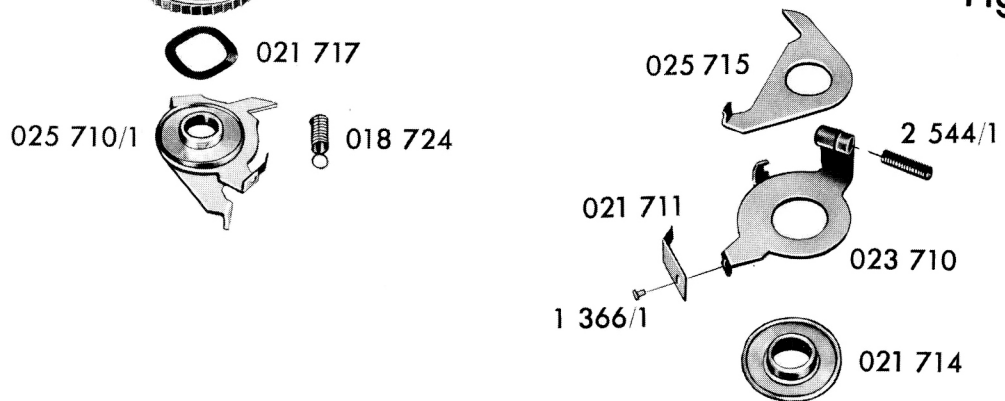
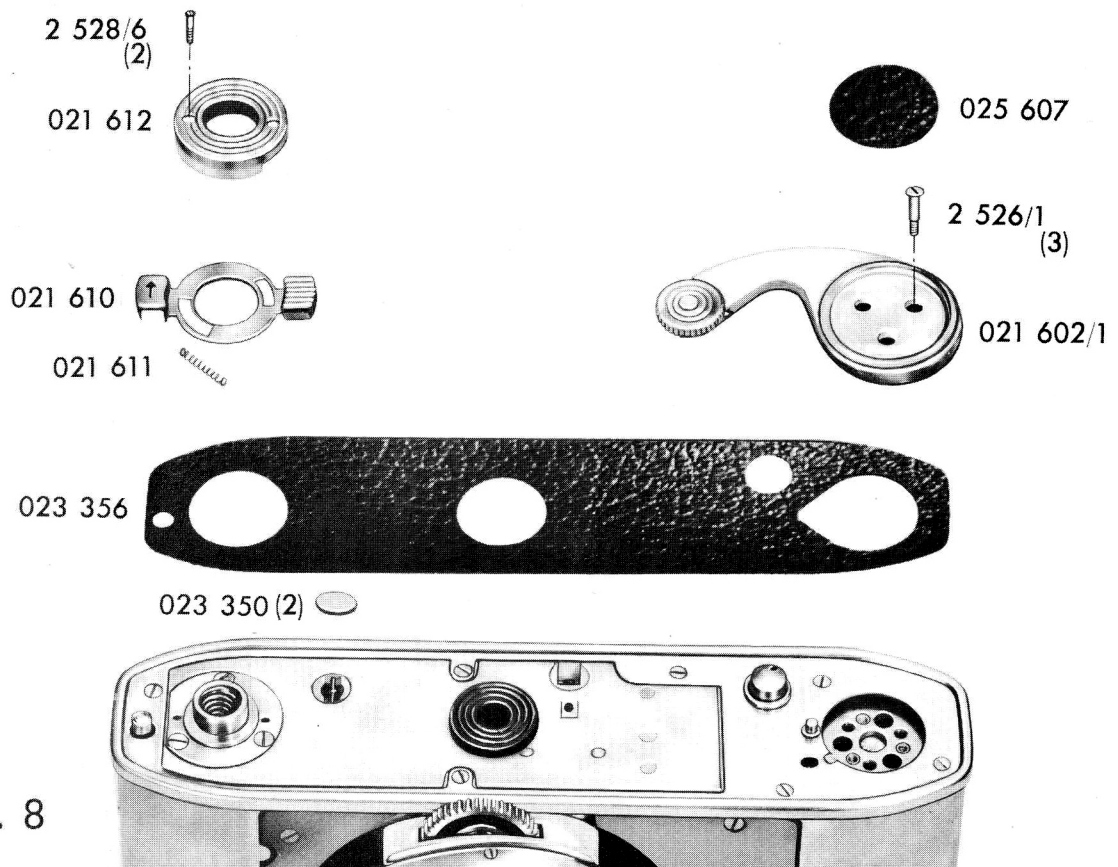
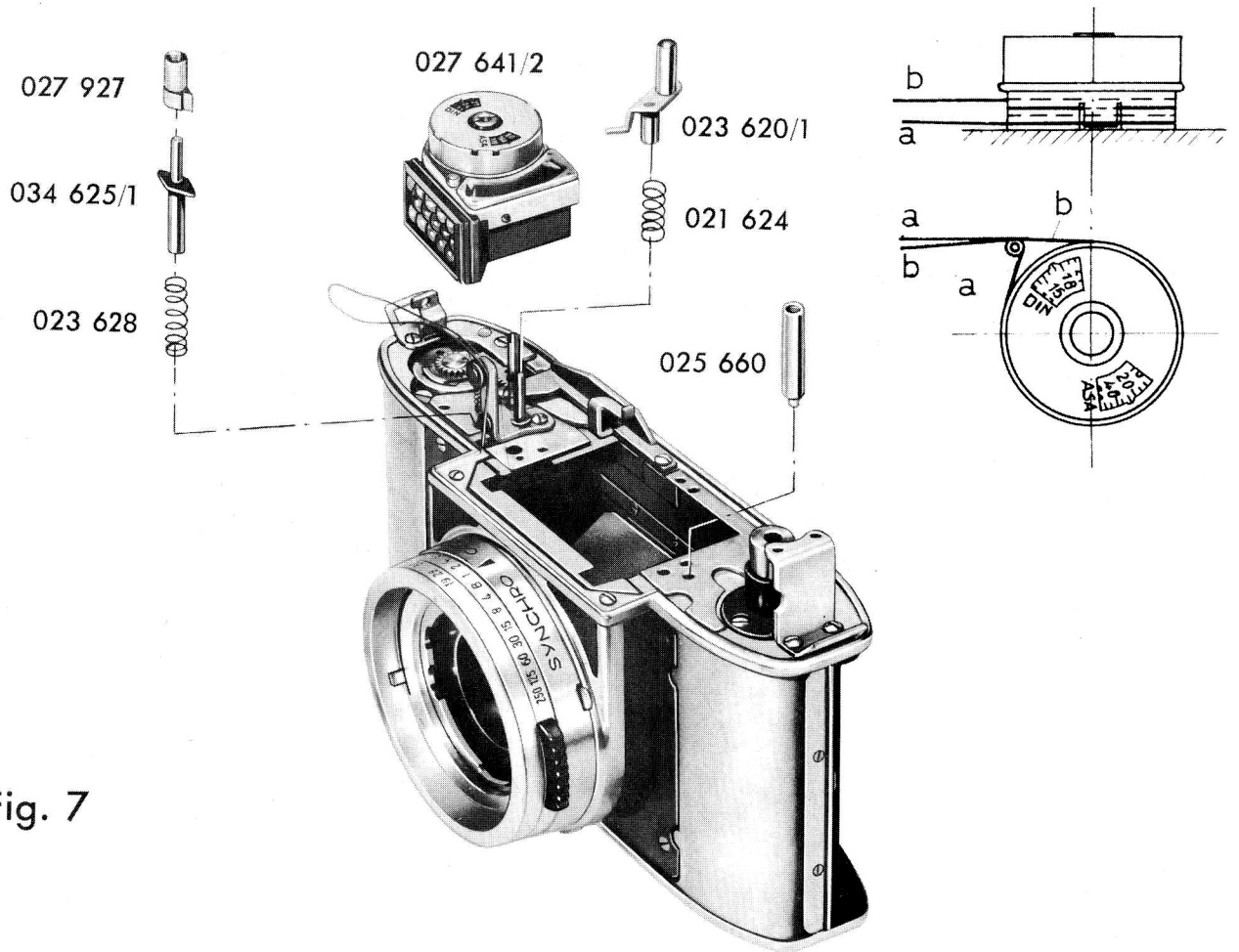


Fig. 6

RETINA REFLEX S

Fig.	Teil-Nr. Part-No.	Benennung	Part-Name	Stück Reqd.	Anmerkg. Notes
	021 624	Feder	Wind and counter release spring	1	
	023 620/1	Übertragungshebel	Wind and counter release assembly	1	
	023 628	Druckfeder	Body release trip spring	1	
	025 660	Distanzbolzen	Distance bolt	1	
	027 641/2	Belichtungsmesser	Exposure meter ass.	1	R
	027 927	Auslöseknopf	Body release button	1	
	034 625/1	Auslösestange	Body release push rod assembly	1	
	021 602/1	Aufzughebel	Winding lever ass.	1	R
	021 610	Sicherungsflügel	Back latch button guard	1	
	021 611	Feder	Back latch button guard spring	1	R
	021 612	Stativmutterring	Tripod socket outer ring	1	
	023 350	Abdeckscheibe	Closing plate	2	
	023 356	Bezug für untere Gehäuseseite	Leather covering button	1	≡L, R
	025 607	Lederscheibe	Leather covering, winding lever	1	≡L, R
	2 526/1	Senkschraube	Countersunk screw	3	
	2 528/6	Linsenschraube	Fillister head	2	



RETINA REFLEX S

Fig.	Teil-Nr. Part-No.	Benennung	Part-Name	Stück Reqd.	Anmerkng. Notes
	025 170/1	Steuerwelle	Governing shaft ass.	1	⊙G
	034 191/1	Nockenscheibe	Cam assembly	1	
	2 509/1	Linsenschraube	Fillister head	2	
	2 610/1	Senkschraube	Countersunk screw	4	
	4 988/4	Tellerfeder	Plate spring	12	R
	034 230	Zahnrad	Gear	1	OG
	034 231	Distanzbuchse	Bushing	1	
	034 232	Ansatzschraube	Shoulder screw	1	
	034 265/1	Steuerhebel	Shutter release control lever ass.	1	⊙G
	034 270	Abdeckwinkel	Cover plate	1	
	034 286	Isolierscheibe	Insulating disk	1	≡L
2	034 638	Abschirmleder	Screening leather	2	≡L
	034 805	Verschuß	Shutter	1	1)
	034 942	Zahnrad	Gear	1	OG
	034 945	Feder	Leaf spring	1	
	2 079/4	Linsenschraube	Fillister head	1	
	2 509/4	Linsenschraube	Fillister head	1	
	2 611/4	Senkschraube	Countersunk screw	4	
	4 670/0	Unterlegscheibe	Washer	1	

1) Reparaturanleitung für Verschuß
siehe Compur-Mappe der Firma
Friedrich Deckel, München.
Siehe auch zu "Fig. 11", Seite 29.

For repair of shutters, see the
Compur-Rapid Service Manual of
Friedrich Deckel, Munich.
See also "Fig. 11", page 33.

Fig. 9

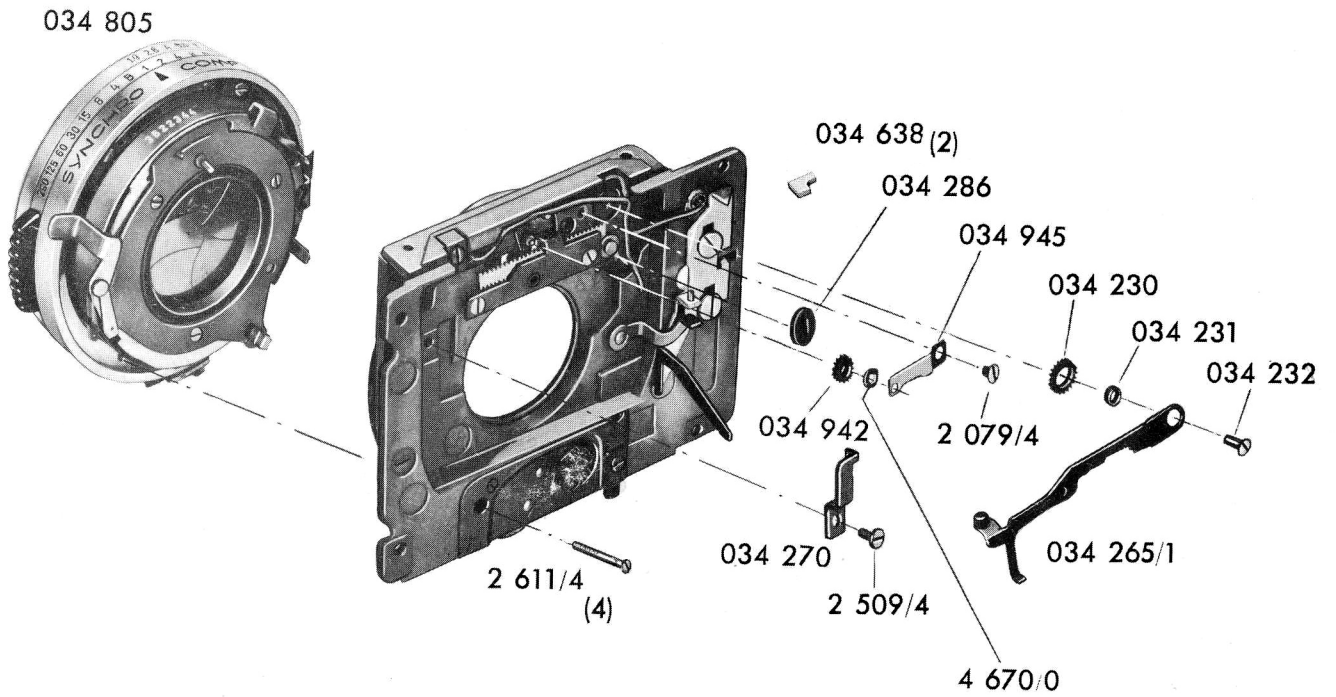
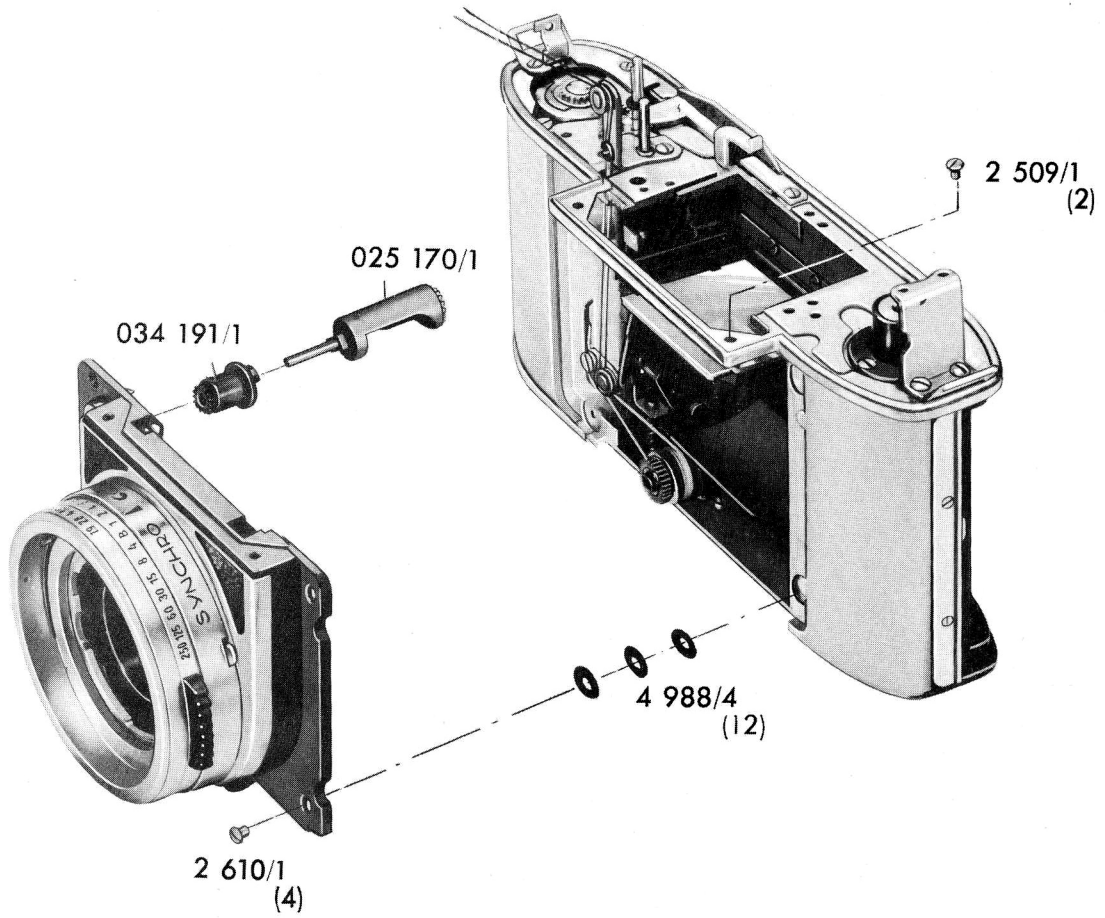


Fig. 10

RETINA REFLEX S

Fig.	Teil-Nr. Part-No.	Benennung	Part-Name	Stück Reqd.	Anmerkg. Notes
	025 271	Druckfeder	Pressure spring	1	
	034 204/1	Objektivträger	Front assembly	1	
	034 208	Auslöseschieber	Body release arm	1	OG
	034 212	Ansatzschraube	Shoulder screw	2	
	034 242/1	Trennschalter	Switch	1	
	034 245/1	Lagerplatte	Setting knob plate assembly	1	
	034 249	Bezug	Leather covering	2	≡L
	034 252	Zahnstange	Rack	1	OG
	034 263	Lagerblech	Bearing plate	1	
	034 275	Vordere Abdeckplatte	Front frame	1	
	034 280	Bezug, links	Leather covering, front frame, left side	1	≡L
	034 282	Bezug, rechts	Leather covering, front frame, right side	1	≡L
	034 287	Kontaktdraht I	Wire I	1	
	034 288	Kontaktdraht II	Wire II	1	
	034 289	Zahnrad	Gear	1	OG
	034 921	Klinke	Control bracket	1	1)
	034 922	Klinke	Control bracket	1	1)
	034 923	Klinke	Control bracket	1	1)
	2 467/1	Senkschraube	Countersunk screw	2	
	2 490/1	Gewindestift	Headless screw	1	
	2 507/1	Senkschraube	Countersunk screw	1	
	2 613/4	Linsenschraube	Fillister head	1	
	2 614/4	Senkschraube	Countersunk screw	3	
	2 622/6	Zylinderschraube	Cylinder head screw	1	
	4 053/0	Scheibe	Washer	1	
	4 662/1	Distanzscheibe	Washer	2	OD
	4 671/0	Unterlagscheibe	Washer	1	
	7 159/0	Kerbstift	Grooved pin	1	
	027 263	Übertragungsschnur	Transmission cord	1	R
	034 260/1	Seiltrommel	Cable drum assembly	1	
	2 583	Hilfsschraube	Auxiliary screw	1	

1) Bedingt durch die Eigenart des Ver-
schlusses können diese Klinken wahl-
weise eingebaut werden.
Näheres siehe "Fig. 11", Seite 29

Depending on the kind of shutter used,
these control brackets may alternatively
be incorporated.
For details see "Fig. 11", page 33.

Fig. 11

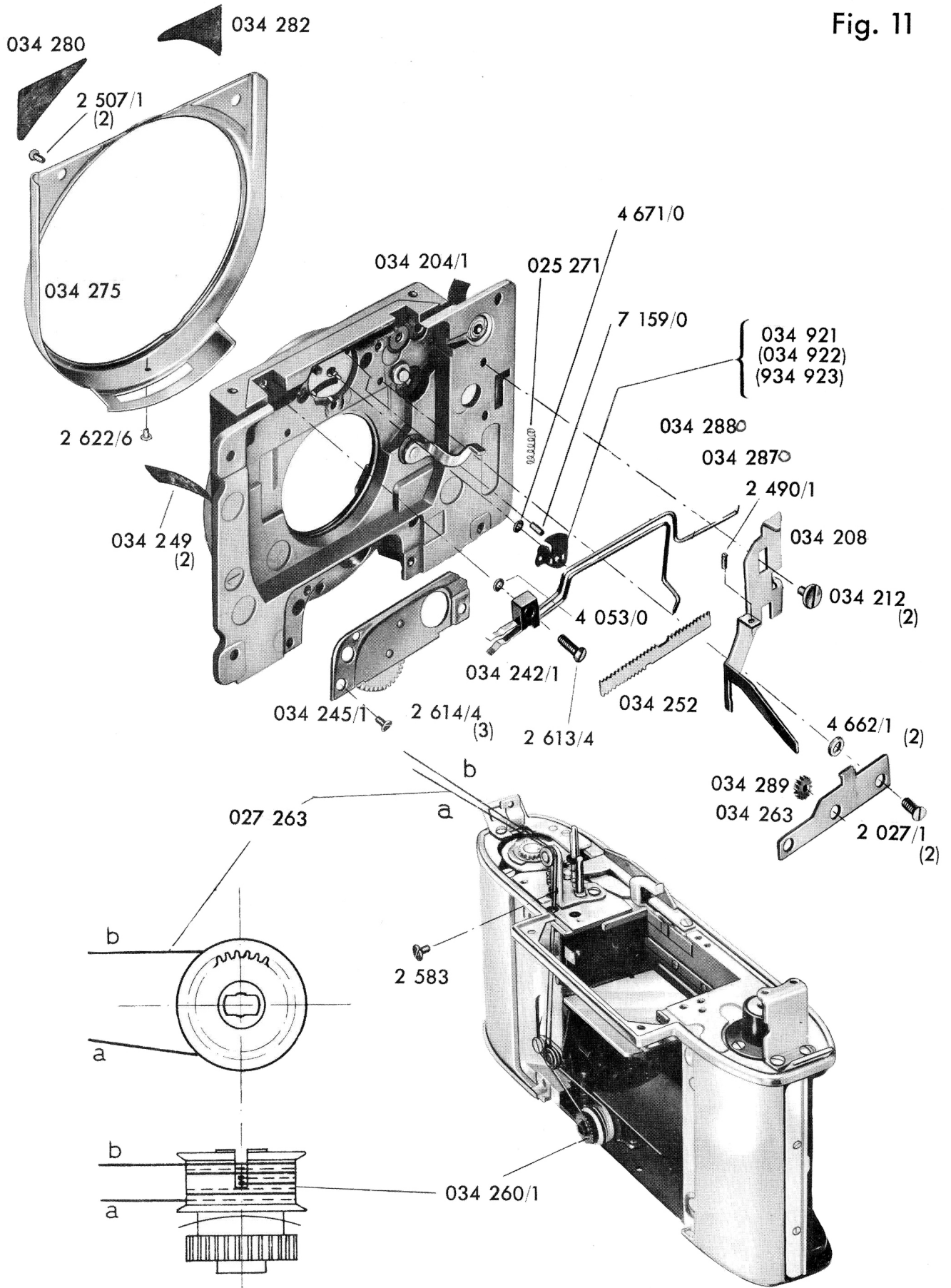


Fig. 12

RETINA REFLEX S

Fig.	Teil-Nr. Part-No.	Benennung	Part-Name	Stück Reqd.	Anmerkg. Notes
	021 617	Stehbolzen	Wind and counter release guide	1	S
	021 632	Rückspullager	Rewind post bearing	1	OE
	021 635	Friktionsfeder	Clutch pressure spring	1	
	023 615	Zahnstange	Setting rack	1	OE, R
	023 636	Befestigungswinkel	Left bracket, carrying strap	1	
	023 637	Lagerschraube	Screw	1	
	023 639	Gleitrolle	Setting rack guide washer	1	
	023 675/1	Rollenlager	Roller thrust bearing	1	OD, ●A
	025 638	Tragöse	Right bracket, carrying strap	1	
	026 630	Rückspulachse	Rewind post	1	OE
	027 150/1	Winkelblech	Angle piece ass.	1	●A
	034 028	Oberer Rahmen	Top frame	1	
	2 467/1	Senkschraube	Countersunk screw	2	
	2 509/1	Linsenschraube	Fillister head	1	
	2 532/1	Linsenschraube	Fillister head	1	
	2 537/1	Linsenschraube	Fillister head	4	
	4 626/1	Unterlegscheibe	Washer	1	1)
	021 594	Führungsbuchse	Cassette bearing	1	
	021 595	Stativmutter	Tripod socket	1	R
	027 025/1	Unterer Rahmen	Bottom frame ass.	1	
	034 030	Druckfeder	Slide lock pressure spring	1	
	2 507/1	Senkschraube	Countersunk screw	7	
	2 527/1	Senkschraube	Countersunk screw	3	

1) Siehe Prüf- und Montageangaben
"Zu Fig. 13", Seite 29.

See assembly and test specifications
"Fig. 13", page 33.

Fig. 13

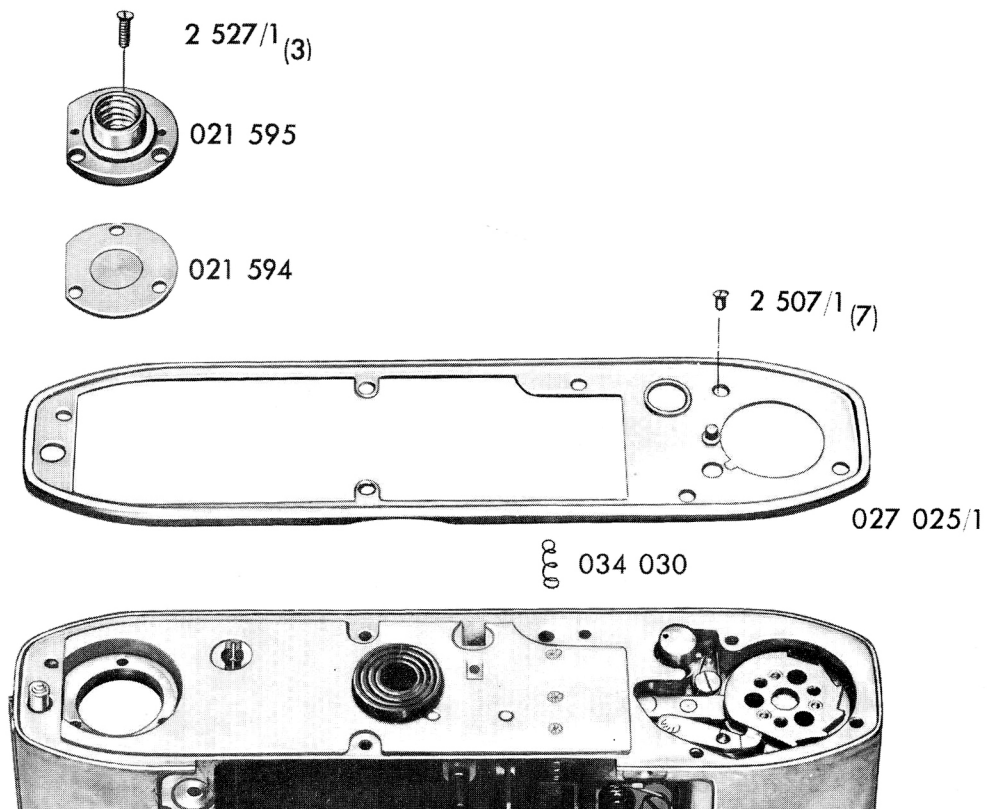
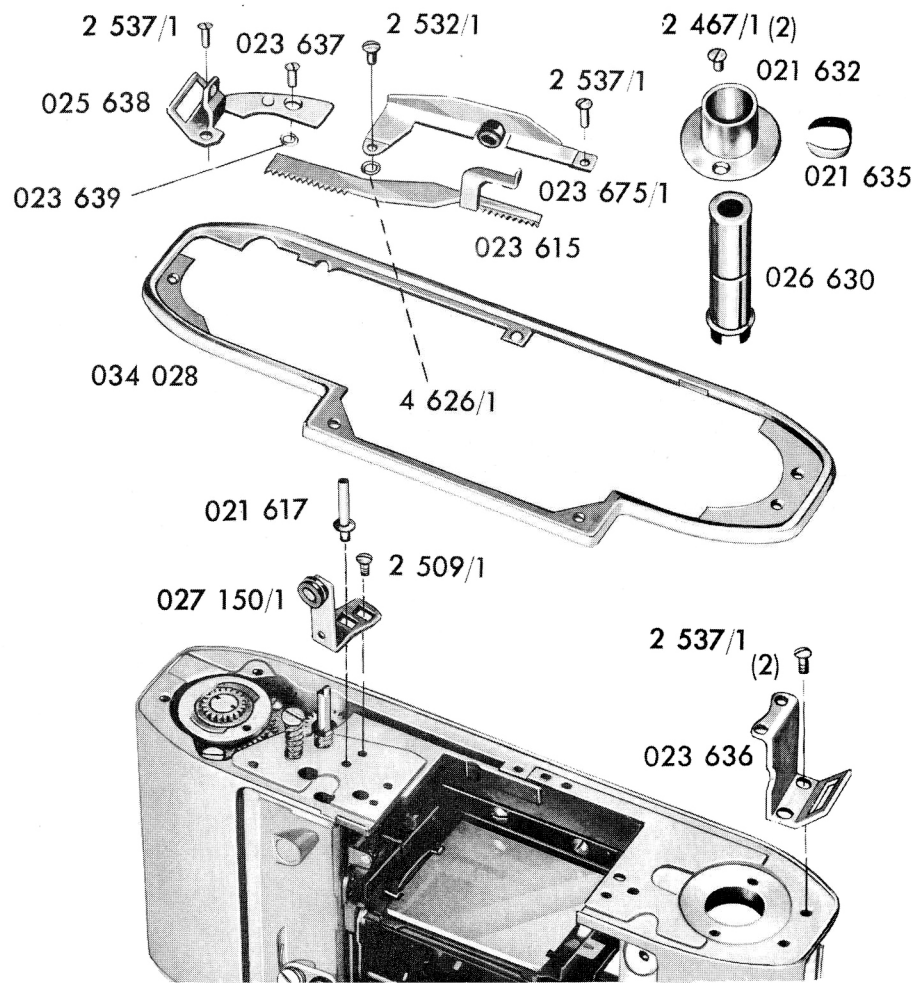


Fig. 14

RETINA REFLEX S

Fig.	Teil-Nr. Part-No.	Benennung	Part-Name	Stück Reqd.	Anmerkg. Notes
	021 563	Feder	Rewind release button spring	1	R
	021 564	Umschaltknopf	Rewind release button	1	S, R
	021 570/1	Sperrhebel	Wind release ass.	1	
	021 574	Feder	Wind release throw-out spring	1	R
	021 577	Feder	Wind release spring	1	
	021 578	Justierschraube	Wind release adjusting screw	1	
	021 580/1	Bildsperre	Film advance lock ass.	1	
	021 584	Feder	Film advance lock ass. spring	1	
	4 623/1	Scheibe	Rewind release, bottom washer	1	R
	4 984/4	Sicherungsscheibe	Film advance lock spring retainer	1	
	021 543	Kupplungsfeder	Tension spring	1	
	021 544	Mitnehmerscheibe	Winding shaft cam	1	
	021 550	Abschlußschraube	Winding shaft screw	1	R
	034 532	Zahnrad	Film advance drive gear	1	
	034 545	Mitnehmer	Winding shaft pawl	1	R
	034 549	Antriebsrad	Winding shaft gear	1	R
	4 630/0	Anschlagscheibe	Winding shaft pinion spacer	1	

Fig. 15

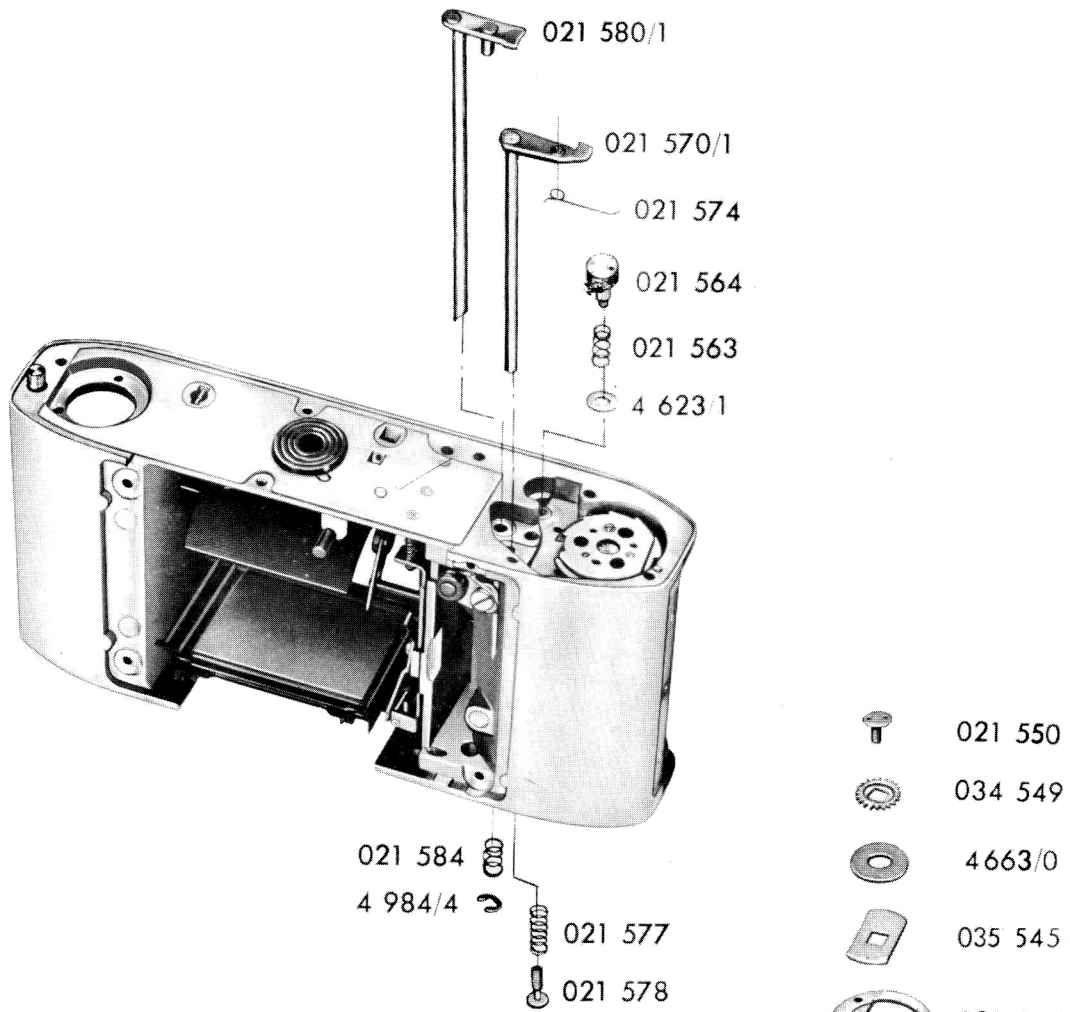


Fig. 16

RETINA REFLEX S

Fig.	Teil-Nr. Part-No.	Benennung	Part-Name	Stück Reqd.	Anmerkng. Notes
	016 086	Schenkelfeder	Rewind release dog spring	1	
	016 540	Friktionsfeder	Clutch pressure spring	1	
	021 516	Distanzbuchse	Take-up spool bushing	1	
	021 518/1	Filmspule	Take-up spool	1	OD, R
	021 522	Mitnehmerbuchse	Clutch	1	OD
	021 524	Zahnradbuchse	Clutch gear	1	OD
	021 536	Buchse	Drive gear pawl spacer	1	
	021 539	Schenkelfeder	Drive gear pawl spring	1	
	021 540	Lagerbolzen	Drive gear pawl screw	1	
	021 555/1	Transportachse	Sprocket shaft ass.	1	OD, ●D
	021 560	Transportrolle	Sprocket	1	
	034 500/1	Hauptachse	Winding shaft assembly	1	OD, R
	035 527/1	Lagerbuchse	Bushing and gear ass.	1	
	035 538	Sperrklinke	Drive gear pawl	1	
	035 567	Umschalthebel	Rewind relase dog	1	
	035 569	Ansatzschraube	Rewind release dog screw	1	
	2 533/1	Schraube	Sprocket shaft screw	1	
	2 537/1	Linsenschraube	Fillister head	1	
	2 593/1	Senkschraube	Countersunk screw	3	
	025 033	Justierschraube	Adjusting screw	1	
	025 035	Ansatzschraube	Shoulder screw	2	
	025 037	Feder	Slide retainer tension spring	1	
	025 038	Querstift	Pin	1	
	025 161	Spiegelhaltehebel	Mirror retaining lever	1	
	025 162	Lagerwinkel	Support angle piece	1	
	025 168	Lagerniet	Rivet	1	
	025 196	Abschirmblech	Light shield	1	
	034 032	Schieber	Slide retainer	1	OG
	034 161/1	Spiegelhaltehebel	Mirror retaining lever assembly	1	
	034 165	Justierbolzen	Adjusting bolt	1	
	0 227/9	Spiegel	Mirror	1	
	2 079/4	Linsenschraube	Fillister head	2	
	2 258/4	Gewindestift	Headless screw	1	
	4 631/1	Unterlagscheibe	Washer	1	

Fig. 17

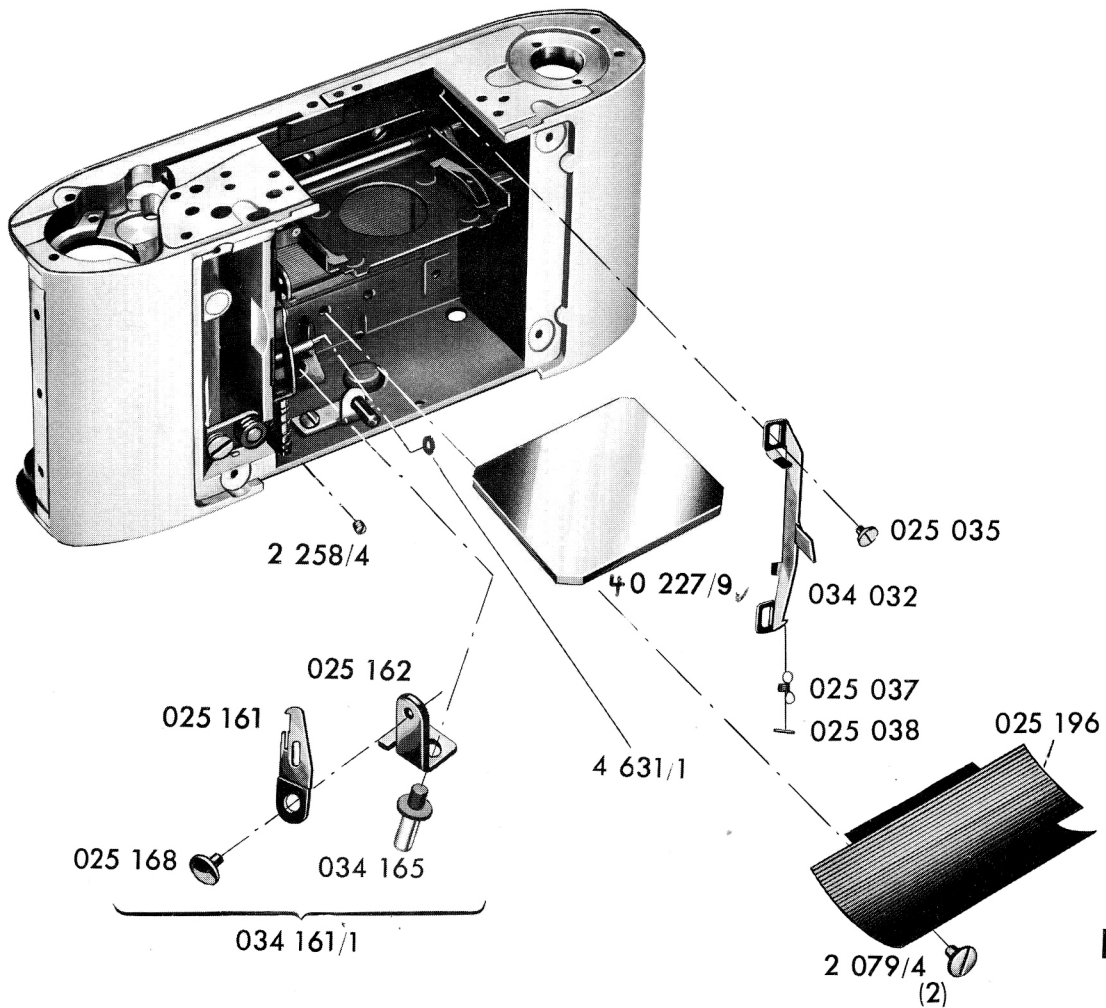
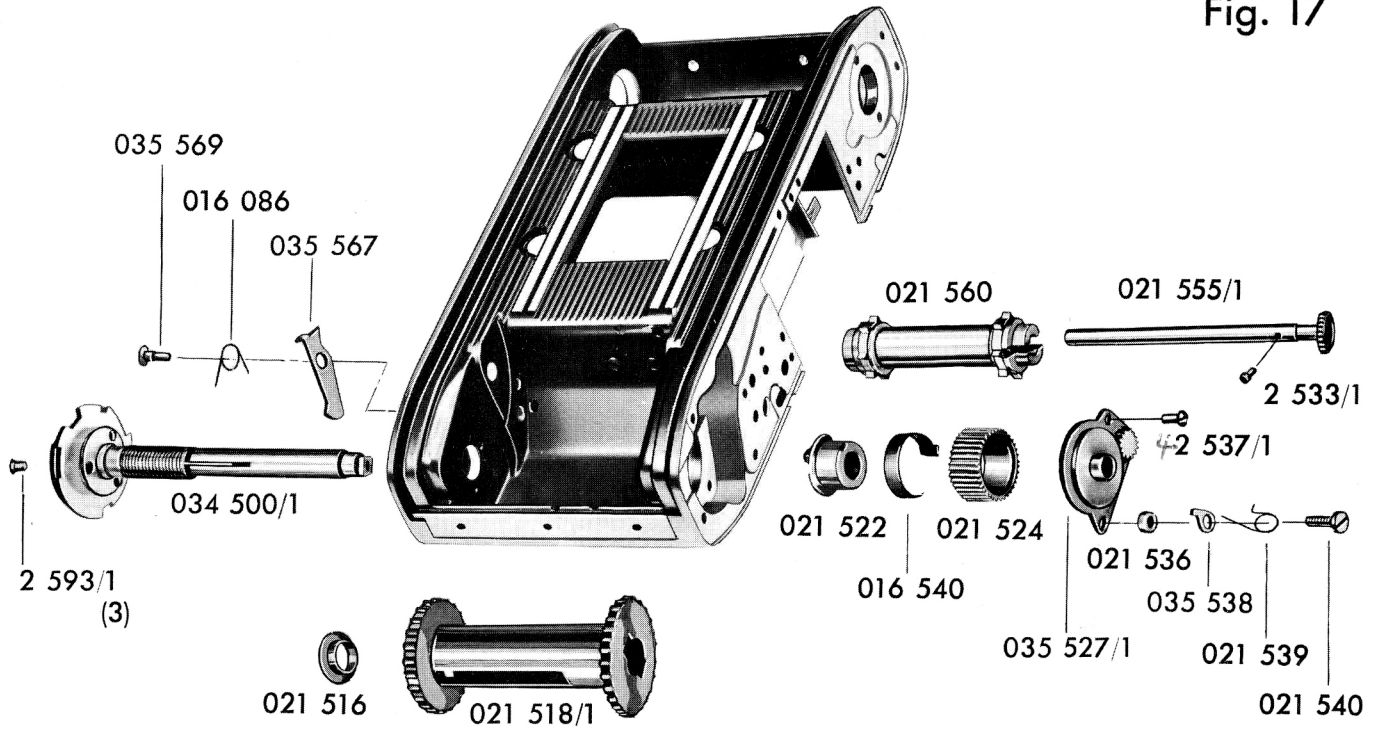


Fig. 18

RETINA REFLEX S

Fig.	Teil-Nr. Part-No.	Benennung	Part-Name	Stück Reqd.	Anmerkng. Notes
	023 150	Achse	Pin	1	
	023 153	Buchse	Bushing	1	
	025 100/1	Abdeckklappe	Film window cover plate	1	
	025 152	Buchse	Bushing	1	
	025 155	Schenkelfeder	Spring	1	
	025 158	Abdeckblech	Spring retaining plate	1	
	034 095/1	Lagerwinkel	Support angle piece ass.	1	OD
	034 111/1	Spiegelhalter	Mirror holder ass.	1	
	034 157	Schenkelfeder	Spring	1	
	2 079/4	Linsenschraube	Fillister head	2	
	2 224/1	Linsenschraube	Fillister head	2	
	021 013	Feder	Back latch button spring	1	
	021 018	Knopf für Zuhaltung	Back latch button	1	S
	023 004	Fixierbuchse	Positioning socket	1	
	023 010	Zuhaltungsschieber	Back latch	1	
	023 014	Distanzbuchse	Back latch guide stud	2	
	023 015	Abdeckleiste	Back latch plate	1	
	025 027	Ansatzschraube	Shoulder screw	1	
	025 040	Führungsbolzen	Guide bolt	3	OG
	025 125/1	Schieber	Slider assembly	1	OG, ●G
	025 130	Druckfeder	Slider pressure spring	2	
	025 148	Schraube	Slider guide plate screw	2	
	027 030/1	Spannhebel	Tensioning lever ass.	1	OG, ●A
	027 032	Lagerschraube	Tensioning lever screw	1	
	027 033	Schenkelfeder	Tensioning lever spring	1	
	034 002	Gehäuse	Case	1	
	034 024	Sperrschieber	Slide lock	1	OG
	034 132/1	Schieber	Slider assembly	1	OG, ●A
	034 135/1	Schieber	Slider assembly	1	OG, ●A
	034 139	Druckfeder	Pressure spring	1	
	034 140/1	Führungsblech	Slider guide plate ass.	1	OG
	034 146	Schenkelfeder	Spring	1	
	2 114/1	Senkschraube	Countersunk screw	2	

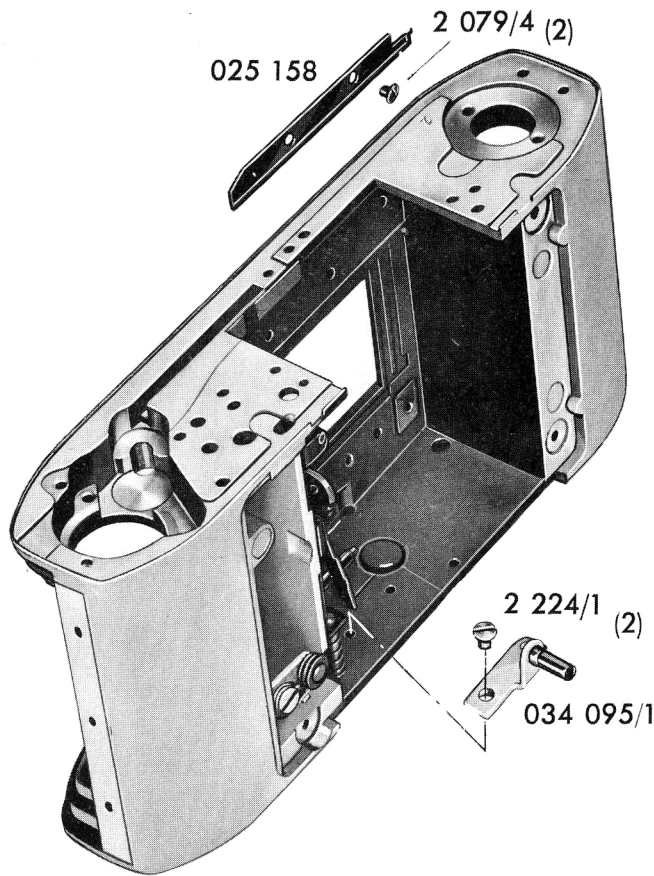


Fig. 19

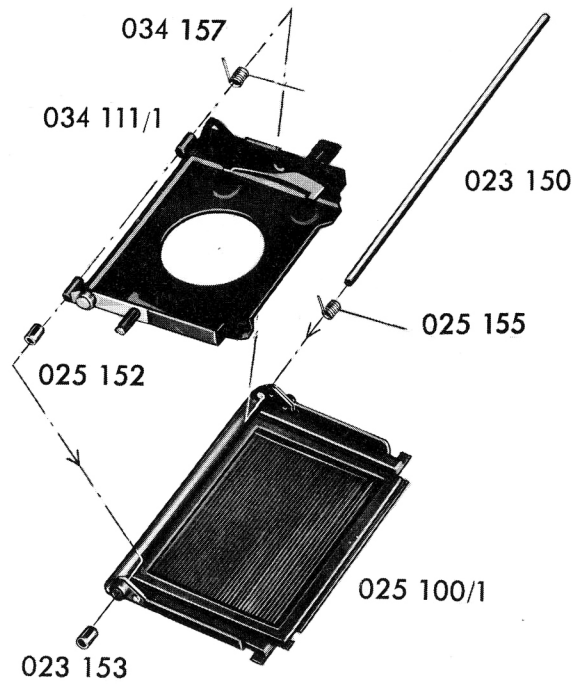
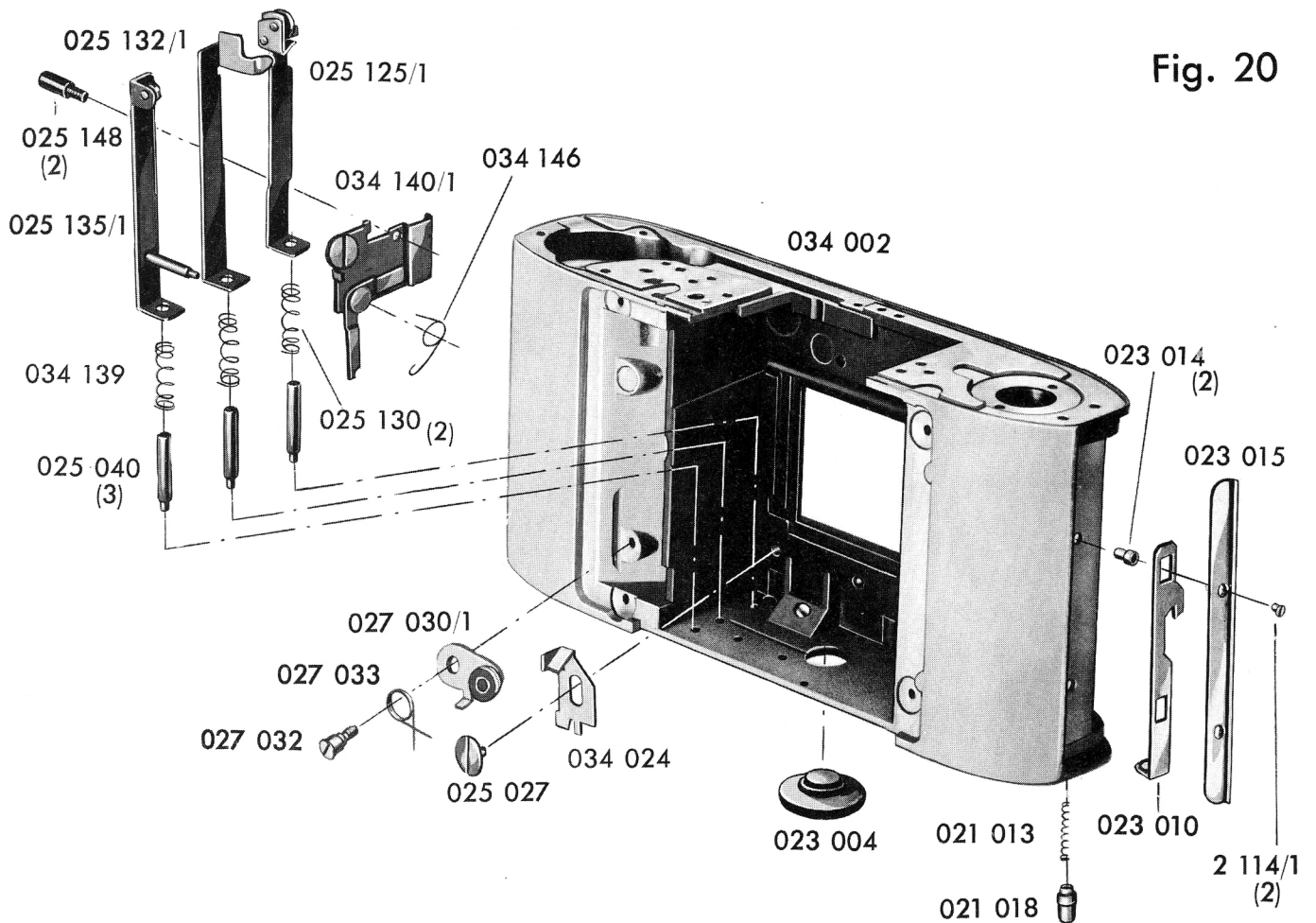


Fig. 20

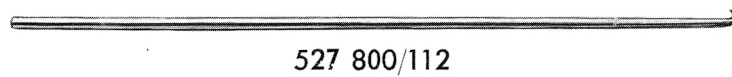
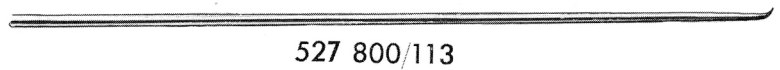
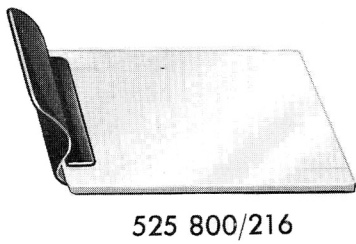
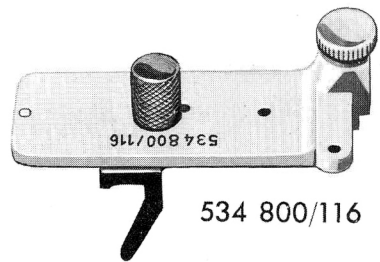
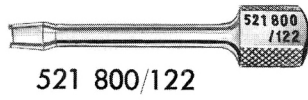
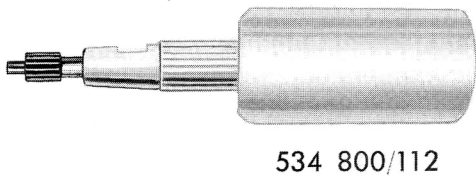
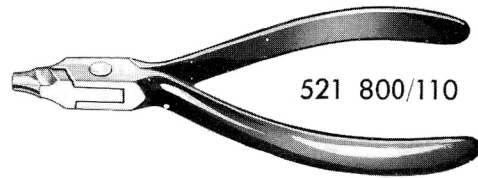
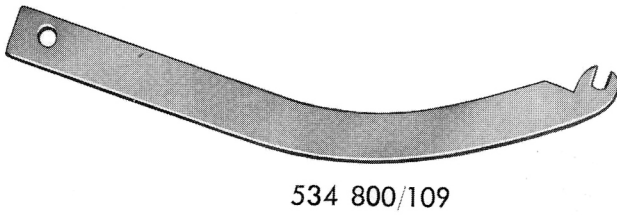
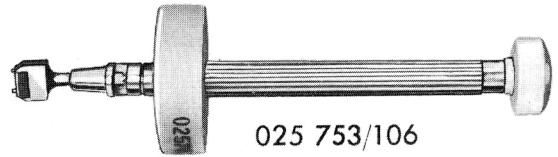
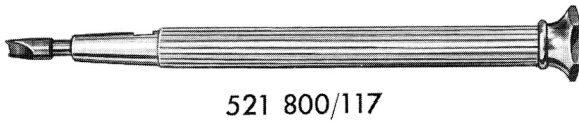
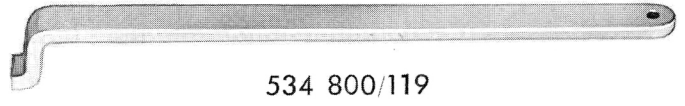
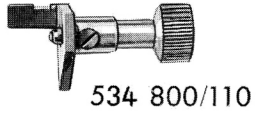
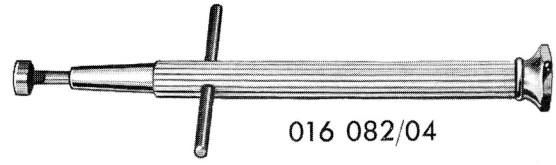
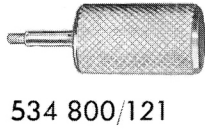
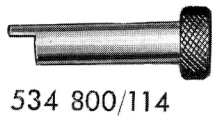


Sonderwerkzeuge - Special Service Tools

Werkzg. -Nr. Tool-No.	Benennung	Name	Anwendg. bei Used for	Fig.
016 082/04	Steckschlüssel	Socket wrench	021 564	15
025 753/106	Steckschlüssel	Socket wrench	027 774	1
521 800/110	Knopfzange	Pliers	021 018	20
521 800/117	Steckschlüssel	Socket wrench	021 550	16
521 800/122	Steckschlüssel	Socket wrench	021 617	13
525 800/216	Mattscheibe	Ground glass screen		
527 800/112	Montagehaken	Assembly hook		12
527 800/113	Montagenadel	Assembly pin		7
534 800/109	Schlüssel	Socket wrench	025 170/1	9
534 800/110	Montagevorrichtung	Mounting device		9
534 800/112	Schlüssel zum Ver- schluss spannen	Tool for tensioning shutter		
534 800/114	Schlüssel	Tool for tensioning cam ass. spring	034 191/1	9
534 800/116	Prüfstück	Gauge		9 1)
534 800/119	Schränkschlüssel	Adjusting tool	034 140/1	20
534 800/121	Justiergriff	Adjusting handle	034 165	18

1) An der älteren Ausführung dieses Prüfstückes muß der Auslöseschieber 034 208 gegen den neuen ausgetauscht werden (ohne Sicherungslappen).

With previous designs of this gauge body release arm 034 208 must be exchanged for the new one (without protective tab).



Schmier- und Klebstoffe - Lubricants and Adhesives

	Sorte Type	Zusammensetzung (Bezeichnung) Compound (Name)
Oele Oils	A B	Knochenöl - Neat' s foot oil
Fette Greases	D E F	Nicht emulgierendes, verseiftes Fett (Lithium-Basis), welches Molybdändisulfidzusätze enthält, z. B. Aeronix 30, zu beziehen durch Firma Alfred Jarosch, Heidelberg. Grease, non-emulsifying and non-soaping (Lithium-Basis) containing Molybdandisulfit admixture, i. e. Aeronix 30, available through the Firm of Alfred Jarosch, Heidelberg. Talg - Tallow Vaseline
Schmier- stoffe Lubricants	G H	Molykote G. Zu beziehen durch Firma Kraus, Weiß & Co., München. Available through The Alpha Corp., Greenwich, Conn.
Klebstoffe Adhesives	K L	Zähflüssige, fadenziehende Lösung eines Polyvinylharzes in schnellverdunstenden Lösungsmitteln, z. B. Hetzolin Nr. 833, zu beziehen durch Firma Hetzel & Co., Stuttgart-Obertürkheim oder UHU, zu beziehen durch Uhu-Werk, H. u. M. Fischer, Bühl/Baden. Visciditeous, ropy solvent of Polyvinil-Resin in form of a volatilizing solvent, i. e. Hetzolin No. 833 available through the firm of Hetzel & Co., Stuttgart-Obertürkheim or Uhu-Adhesives, available through the Uhu Factory H. & M. Fischer, Bühl/Baden. Kontaktklebstoff auf der Basis von synth. chloriertem Kautschuk und synth. Harzen unter Zumischung feinstverteilter Klebstoffe und Härterzusätze, z. B. Pattex, zu beziehen durch Firma Henkel & Cie., Düsseldorf. Contact-Adhesive in form of artificial chlorized caoutchouc and artificial resins by use of suspended adhesives and hardening agents, i. e. Pattex, available through the firm of Henkel & Cie., Düsseldorf.

Prüf- und MontageangabenPrüfung des Gleichlaufes von Verschuß mit Camera

Verschuß auf Blende 1,9 bzw. 2,8 und 1/500 sec. einstellen. Beim Auslösen muß die Objektivöffnung als volle Kreisfläche sichtbar sein, wobei die Abdeckklappe nicht abschneiden darf, d.h. sie muß ganz nach oben schwenken. Verschuß auf Blende 22 und 1/500 sec. einstellen und bei Auslösung auf Blendenöffnung achten, d.h. richtiges Arbeiten der Blendenlamellen prüfen.

Weiter ist es wichtig, daß das Sperrwerk (Sperrhebel 021 570/1 Fig. 15) vor dem Verschuß ausgelöst wird. Die Justierung erfolgt mittels der Schraube 021 578 (Fig. 15).

Justieren des Suchers

Camera mit Hilfe des Camerahalters 211 024/2 auf optischer Bank befestigen oder auf ein stabiles Stativ schrauben. Das Standardobjektiv (50 mm) muß eingesetzt und auf ∞ (inf.) eingestellt sein. Das Justieren des Schnittbildentfernungsmessers auf ∞ (inf.) geschieht am besten mit Hilfe eines Kollimators. Es kann jedoch auch nach einem Fernziel (senkrechte Linie), welches mindestens 150 m (165 yds.) entfernt ist, justiert werden. Liegen die Bilder der Meßkante in den beiden Keilhälften nicht übereinander, so muß der Spiegelhaltehebel 025 161 nachgestellt werden. Dazu schraubt man den Justiergriff 534 800/121 in den Justierbolzen 034 165 und verschiebt ihn; ist die richtige Lage erreicht, wird der Justierbolzen durch Festziehen des Gewindestiftes 2 258/4 in seiner Lage fixiert. Justiergriff entfernen. Nun legt man die Mattscheibe 525 800/216 auf die Filmauflage und betrachtet das Mattscheibenbild, welches die optimal erreichbare Scharfeinstellung zeigen muß, mit einer Lupe. Dabei ist dann zu beachten, daß das Mattscheiben- und das Sucherbild einander entsprechen. Ist dies nicht der Fall, dürfte der Spiegelhalter 034 111/1 verformt sein. Nachdem er gerichtet ist, muß der Vorgang wiederholt werden.

Zu Fig. 7

Nachdem der Belichtungsmesser 027 641/2 aufgesetzt ist, wird die Übertragungsschnur 027 263 entsprechend dem Wickelplan aufgelegt (Montagenadel 527 800/113 verwenden). Danach Hilfsschraube 2 583 (Fig. 12) entfernen und an Verschuß und Belichtungsmesser folgende Werte einstellen: 1/500 sec., Blende 22; 24⁰ DIN. Nun dreht man die Seilscheibe des Belichtungsmessers so lange, bis sich der gelbe Nachführzeiger mit der vorderen Begrenzungsmarke deckt, dabei muß natürlich der Einstellknopf festgehalten werden. Jetzt wird die Seilscheibe durch den Einstellknopf so lange verdreht, bis der Klemmlappen über der Aussparung am Belichtungsmesser steht (1/8 sec., Blende 1,9), dann die untere Windung der Übertragungsschnur abheben (mit Montagenadel) und die obere unter den Klemmlappen schieben und nach oben drücken (siehe Wickelplan). Untere Windung wieder auflegen.

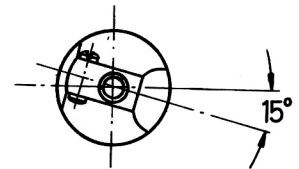
Ob die Übertragungsschnur richtig aufliegt, wird nochmals bei oben angeführter Einstellung geprüft. Eine weitere Kontrollmöglichkeit besteht bei folgenden Einstellungen am Verschuß und am Belichtungsmesser: "B", Blende 1,9; 24° DIN. Dreht man nun den Blendenring mittels des Einstellknopfes auf höhere Blendenwerte, so darf der Nachführzeiger erst ab Blendenwert 5,6 mitgenommen werden.

Zu Fig. 8

Vor der Montage des Aufzughebels 021 602/1 muß die Hauptachse 034 500/1 um $1 \frac{1}{3}$ Umdrehungen vorgespannt werden.

Zu Fig. 9

Steuerwelle 025 170/1 entsprechend nebenstehender Abbildung einsetzen. Montagevorrichtung 534 800/110 am Gehäuse anschrauben. Nockenscheibe 034 191/1 auf Steuerwelle stecken und Feder mit Schlüssel 534 800/114 um 1 Umdrehung vorspannen und den freien Schenkel an der Montagevorrichtung einhängen. Bevor der Objektivträger eingebaut wird, schraubt man das Prüfstück 534 800/116 an das Cameragehäuse und prüft die Funktionen der Abdeckklappe 025 100/1 und des Spiegelhalters 034 111/1. Es ist dabei besonders darauf zu achten, daß die Abdeckklappe ganz an das Filmfenster gepreßt wird (gesperrt durch Schieber 034 032 und Sperrschieber 034 024) und der Spiegelhaltehebel 034 161/1 den Spiegelhalter 034 111/1 sicher hält. Bei hochgeklapptem Spiegel muß der Exzenter am Führungsblech 034 140/1 so verdreht werden, daß sich der Schieber 034 135/1 nur um etwa 0,1 mm nach unten drücken läßt (Schieber schlägt am Exzenter an). Beim Spannen des Aufzughebels darf der Auslösebolzen des Spiegelhalters 034 111/1 die Halteklinke des Führungsbleches 034 140/1 erst auslösen, wenn sich der Spiegelhalter im Bereich der Aussparung des Spiegelhaltehebels befindet. Wird der Schieber 034 135/1 und damit der Spiegelhaltehebel zu früh oder zu spät freigegeben, so kann man diesen Fehler mittels des Schränkenschlüssels 534 800/119 beheben, indem der kürzere Arm der Halteklinke leicht verbogen wird. Es ist darauf zu achten, daß der Spiegelhalter beim Abwärtschwenken den Spiegelhaltehebel nicht berührt. Danach wird das Prüfstück abgeschraubt und die Tellerfedern 4 988/4 eingelegt () ().



Um den Objektivträger in das Gehäuse einzubauen, muß der Verschuß auf Blende 1,9 und $\frac{1}{60}$ sec. eingestellt (Stellung der Seiltrommel entsprechend Fig. 12) und die Senkschrauben 2 507/1 (Fig. 14) gelöst werden, damit man den unteren Rahmen anheben kann. Läßt sich der Objektivträger nicht einwandfrei aufsetzen, so verdreht man ein wenig mit Hilfe des Schlüssels 534 800/109 (auf Zweikant der Steuerwelle stecken) die Nockenscheibe und bringt damit die Zahnräder in Eingriff. Danach werden die vier Senkschrauben 2 610/1 montiert und so angezogen, daß der Abstand zwischen Filmanlage und Objektivauflage (messingfarbene, unterbrochene Ringfläche) $47,6 \pm 0,005$ mm beträgt. Mit dem

Gewindestift 2 490/1 in der Steuerwelle 025 170/1 kann der Verschlußaufzug variiert werden. Diese Justiermöglichkeit wird benutzt, falls sich nach Auslösen des Verschlusses die Verschlußlamellen nicht mehr öffnen.

Durch den Gewindestift 2 490/1 am Auslöseschieber 034 208 muß der Ablauf von Verschluß und Camera so eingestellt werden, daß der Verschluß vor Freigabe des Spiegelhalters 034 111/1 durch den Spiegelhaltehebel 025 161 ausgelöst wird.

Zu Fig. 10

Nachdem die in den Abbildungen 10 und 11 angeführten Teile montiert sind, wird der Verschluß mit dem Schlüssel 534 800/112 gespannt und anschließend ausgelöst, um das richtige Arbeiten des Verschlusses zu prüfen. Dabei ist zu beachten, daß nach dem Auslösen der Schlüssel mit leichtem Druck entgegen dem Uhrzeiger gedreht wird (entspricht der Wirkung der Rückholfeder).

Zu Fig. 11

Ist bei einer Reparatur der Austausch des Objektivträgers 034 204/1 oder des Verschlusses 034 805 notwendig, so sollte die Camera an uns eingesandt werden, da Abstimmarbeiten mit elektronischen Meßgeräten durchzuführen sind.

Zu Fig. 12

Die Übertragungsschnur 027 263 wird entsprechend dem Wickelplan auf die Seiltrommel 034 260/1 aufgelegt und diese dann auf den Bolzen des Lagerwinkels 034 095/1 gesteckt. Danach die Schnur über die Rollen des Spannhebels 027 030/1 legen und mit Hilfe des Montagehakens 527 800/112 durch die Aussparung im Gehäuse ziehen.

Wird die Schnur nicht gleich auf dem Belichtungsmesser aufgewickelt, klemmt man sie mit der Hilfsschraube 2 583 am Winkelblech 027 150/1 fest. Es ist besonders darauf zu achten, daß die Zweikant-Aussparung der Seiltrommel horizontal liegt, also der Abbildung entsprechend.

Zu Fig. 13

Falls die Zahnstange 023 615 nicht freiliegt, wird die Unterlegscheibe 4 626/1 (2x) eingebaut. Unter Umständen ist es notwendig, daß man eine weitere Scheibe zwischen die Gleitrolle 023 639 und die rechte Tragöse 025 638 legt.

Fehlerquellen und ihre Beseitigung

1. Fehler

Obwohl die Belichtungszeit immer genau eingestellt wurde, ist der ganze Film über- bzw. unterbelichtet.

Abhilfe

Zunächst prüfen, ob die Null-Stellung des Belichtungsmessers stimmt: Bei völlig abgedecktem Wabengitter muß der weiße Zeiger durch Verdrehen der Justierschraube (an der rechten Seite des Belichtungsmessers) mit dem hinteren blauen Punkt zur Deckung gebracht werden.

Hat sich die Übertragungsschnur verschoben, wird sie entsprechend den Prüf- und Montageangaben zu Fig. 7 richtig aufgelegt. Hat sie sich nicht verschoben, muß der Belichtungsmesser ausgetauscht werden.

2. Fehler

Schnellaufzug transportiert nicht; Verschuß wird nicht gespannt; Sucherbild bleibt dunkel.

Abhilfe

Die Verzahnung der Zahnstange 023 615 ist ausgebrochen. Schaltwerkdeckel abmontieren, Übertragungsschnur mit Hilfsschraube 2 583 am Winkelblech 027 150/1 befestigen. Belichtungsmesser abnehmen. Verschuß muß entspannt sein.

Beschädigte Teile auswechseln, dabei sämtliche Gleitstellen dünn mit Fett D bestreichen. Sind alle Teile wieder montiert, muß sich der Schnellaufzug gleichmäßig und ohne Widerstand betätigen lassen. Die Abdeckklappe muß sich ganz schließen und nach dem Zurückspringen des Aufzughebels geschlossen bleiben.

3. Fehler

Das Sucherbild stimmt mit dem vom Objektiv entworfenen Bild nicht überein.

Abhilfe

Siehe Prüf- und Montageangaben "Justieren des Suchers".

Test- and Assembly SpecificationsShutter - Camera Synchronism Test

Set the shutter to 1/500 sec. and aperture 1,9 or 2,8 resp. On release, a complete circular lens opening should be visible, and the film window cover plate must entirely swing upwards. Set the shutter to 1/500 sec. and aperture 22; on release, watch the lens opening, in other words: check the proper functioning of the shutter blades.

It is also important that the locking mechanism (wind release assembly 021 570/1, fig. 15) releases prior to the shutter. Adjustment is effected by wind release adjusting screw 021 578 (fig. 15).

Adjustment of the Viewfinder

Mount the camera by means of camera holder 211 024/2 on an optical bench, or screw it on a stable tripod and set the 50 mm standard lens to ∞ (infinity). The adjustment of the split-image rangefinder to infinity is most conveniently done by means of a collimator. It is also possible to adjust the rangefinder focusing a vertical line which is at least 165 yards distant from the camera. If the line in the bright circular area is to be seen broken, it is necessary to re-adjust mirror retaining lever 025 161. For this purpose, screw adjusting knob 534 800/121 in adjusting bolt 034 165 and move it; if it is correctly located, the adjusting bolt is fixed in its position by tightening thread screw 2 258/4. Remove adjusting knob. Put ground glass screen 525 800/216 on the film track and view the ground glass screen through a magnifier. The ground glass image must appear perfectly sharp and correspond with the image focused with the split-image rangefinder. If not, mirror holder assembly 034 111/1 is likely to be deformed. Repeat the above operations after having straightened the mirror holder.

Fig. 7

After exposure meter assembly 027 641/2 has been mounted, transmission cord 027 263 is inserted as shown in the sketch (use assembly pin 527 800/113). Remove auxiliary screw 2 583 (fig. 12), set the shutter to 1/500 sec., aperture 22 and the exposure meter to DIN 24⁰ speed. Turn the pulley of the exposure meter until the yellow setting pointer coincides with the front limiting index mark keeping the setting knob assembly in position. Turn the pulley by means of the setting knob assembly until the clamping claw is visible above the opening in the rear of the exposure meter (1/8 sec., aperture 1,9). Withdraw the lower winding of the transmission cord (by means of assembly pin), push the upper one underneath the clamping claw and press it upwards (see sketch). Replace the lower winding of the transmission cord.

Use the above mentioned shutter and exposure meter settings in order to check whether the transmission cord is correctly located. Another possible check-

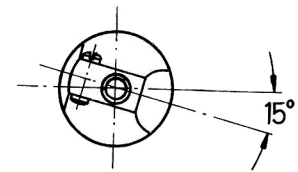
up can be made when the shutter is set to "B" aperture 1,9 and the exposure meter to DIN 24° speed. If the aperture setting ring is turned on to higher aperture values by means of the setting knob, the pointer should only move after aperture value 5,6 has been reached.

Fig. 8

Before installing winding lever assembly 021 602/1 it is necessary to pretension winding shaft assembly 031 500/1 by 1 1/3 revolutions.

Fig. 9

Mount control shaft assembly 025 170/1 according to opposite illustration. Screw mounting device 534 800/110 to camera housing. Position cam assembly 034 191/1 on control shaft assembly and pre-tension the spring with socket wrench 534 800/114 (one revolution). Attach the free leg of the spring to the mounting device. Before mounting the front assembly, gauge 534 800/116 is screwed on the camera body in order to check the functioning of film window cover plate 025 100/1 and of mirror holder assembly 034 111/1. Be sure that the film window cover plate is closely pressed (locked by slide retainer 034 032 and slide lock 034 024). Mirror retaining lever assembly 034 161/1 must firmly support mirror holder assembly 034 111/1. With mirror folded up the eccentric at slide guide plate assembly 034 140/1 must be turned in such a way as to permit slider assembly 034 135/1 to be depressed by about 0.1 mm. (Slider touches eccentric). When operating the rapid winding lever, the release pin of mirror holder assembly 034 111/1 must only release the stop pawl of slider guide plate assembly 034 140/1 after the mirror holder has reached the opening of the mirror retaining lever. In case slider assembly 034 135/1 and mirror retaining lever assembly will be released too early or too late, this trouble can be repaired by means of adjusting tool 534 800/119, the shorter arm of the stop pawl being slightly bent. Be sure that the mirror holder does not touch the mirror retaining lever when returning in down position. Thereupon the gauge is screwed off and plate springs 4 988/4 are inserted () ().



In order to mount the front assembly into the housing, it is necessary to set the shutter to 1/60 sec. and aperture 1,9 (position of the cable drum assembly according to fig. 12) and to loosen countersunk screws 2 507/1 (fig. 14) so that the bottom frame can be lifted. If it is impossible to position the front assembly correctly, slightly turn the cam assembly using adjusting tool 534 800/119 (place the adjusting tool at the square of the control shaft assembly) so that the toothing of the gear will engage. After this the 4 countersunk screws 2 610/1 will be screwed on and tightened so that the distance between film track and lens seat (brass-coloured, interrupted ring surface) is 47.6 ± 0.005 mm. It is possible to vary the tension of the shutter by means of adjusting screw 2 490/1 located on control shaft assembly 025 170/1. Use this possible way of

adjustment in case the shutter blades do not re-open after the shutter was released.

By means of adjusting screw 2 490/1 - located at body release arm 034 208 - the sequence functioning of shutter and camera has to be set in a way as to assure shutter release prior to the operation of mirror holder assembly 034 111/1 through mirror retaining lever assembly 025 161.

Fig. 10

As soon as the parts shown on fig. 10 and fig. 11 are assembled, the shutter is tensioned with tool 534 800/112 and then released so that the correct functioning of the shutter can be checked. Be sure that upon release the tool is turned anti-clockwise with a slight pressure (corresponding to the effect of the retaining spring).

Fig. 11

If in case of repair the exchange of front assembly 034 204/1 or Synchro-Compur Shutter 034 805 becomes necessary, the camera would have to be returned to us, since adjustments with electronic measuring instruments must be made.

Fig. 12

Place transmission cord 027 263 on cable drum assembly 034 260/1 according to the sketch, and slip the cable drum assembly on the bolt of support angle piece assembly 027 095/1. Place the cord over the rolls of tensioning lever 027 030/1 and pull the cord through the opening in the housing by means of assembly hook 527 800/112.

If the transmission cord is not immediately wound on the pulley of the exposure meter, it should be fastened to angle piece assembly 027 150/1 by means of auxiliary screw 2 583. Be sure that the slot of the cable drum is positioned horizontally, as illustrated.

Fig. 13

In case setting rack 023 615 does not move freely, insert washer 4 626/1 (2x). Another washer may be required between setting rack guide 023 639 and right bracket 025 638.

Trouble Sources and their Elimination

1. Trouble

Entire film over- or underexposed at correctly set shutter speeds.

Remedy

Check the exposure meter for correct "zero"-position, completely cover the honey comb cell, bring the white pointer in co-incidence with the rear blue index point by turning the adjusting screw (fitted to the right side of the exposure meter).

In case the transmission cord has come out of its proper position, reposition it according to test- and assembly specifications fig. 7. In case the cord did not come out of its proper position, the exposure meter must be replaced.

2. Trouble

Rapid winding lever does not advance film; shutter does not cock; viewfinder image remains dark.

Remedy

The cogging of setting rack 023 615 is broken. Take off the housing, attach the transmission cord at angle piece assembly 027 150/1 with auxiliary screw 2 583; take off the exposure meter. Be sure that the shutter has been released before starting work.

Replace damaged parts and smear all parts subject to friction with grease D. After re-assembly of the parts, the rapid winding lever should operate smoothly and without resistance. The film window cover plate should close down completely and remain closed after the rapid winding lever jumped back.

3. Trouble

The viewfinder image does not coincide with lens image.

Remedy

See test and assembly specifications "Adjustment of the viewfinder".

Teile-Liste - Parts-List

Teil-Nr. Part-No.	Benennung	Part-Name	Stück Reqd.	Fig.	
016 086	Schenkelfeder	Rewind release dog spring	1	17	
016 302	Feder	Tension pad spring	2	2	R
016 334/1	Filmandrückplatte	Film tension pad ass.	1	2	R
016 540	Friktionsfeder	Clutch pressure spring	1	17	
016 623	Friktionsfeder	Tension washer	1	1	
018 724	Zugfeder	Exposure counter spring	1	4	
021 103	Feder	Back latch button spring	1	20	
021 018	Knopf für Zuhaltung	Back latch button	1	20	
021 104	Zuhaltungsriegel	Back catch	1	2	
021 121	Scharnier	Back hinge	2	2	
021 295	Verstärkungsplatte	Reinforcement plate	1	2	
021 309	Gleitrolle	Film roller	1	2	
021 516	Distanzbuchse	Take-up spool bushing	1	17	
021 518/1	Filmspule	Take-up spool	1	17	R
021 522	Mitnehmerbuchse	Clutch	1	17	
021 524	Zahnradbuchse	Clutch gear	1	17	
021 536	Buchse	Drive gear pawl spacer	1	17	
021 539	Schenkelfeder	Drive gear pawl spring	1	17	
021 540	Lagerbolzen	Drive gear pawl screw	1	17	
021 543	Kupplungsfeder	Tension spring	1	16	
021 544	Mitnehmerscheibe	Winding shaft cam	1	16	
021 550	Abschlußschraube	Winding shaft screw	1	16	R
021 555/1	Transportachse	Sprocket shaft assembly	1	17	
021 560	Transportrolle	Sprocket	1	17	
021 563	Feder	Rewind release button spring	1	15	R
021 564	Umschaltknopf	Rewind release button	1	15	R
021 570/1	Sperrhebel	Wind release assembly	1	15	
021 574	Feder	Wind release throw-out spring	1	15	R
021 577	Schraubenfeder	Wind release spring	1	15	
021 578	Justierschraube	Wind release adjusting screw	1	15	
021 580/1	Bildsperre	Film advance lock ass.	1	15	
021 584	Feder	Film advance lock ass. spring	1	14	

Datum
Date

Nachtrag-Supplement

.....
.....
.....
.....

RETINA REFLEX S

Teil-Nr. Part-No.	Benennung	Part-Name	Stück Reqd.	Fig.	
021 594	Führungsbuchse	Cassette bearing	1	14	
021 595	Stativmutter	Tripod socket	1	14	R
021 602/1	Aufzughebel	Winding lever assembly	1	8	R
021 610	Sicherungsflügel	Back latch button guard	1	8	
021 611	Feder	Back latch button spring	1	8	R
021 612	Stativmutterring	Tripod socket outer ring	1	8	
021 617	Stehbolzen	Wind and counter release guide	1	13	
021 624	Feder	Wind and counter release spring	1	7	
021 632	Rückspullager	Rewind post bearing	1	13	
021 635	Friktionsfeder	Clutch pressure spring	1	13	
021 706	Führungsbuchse	Body release bushing	1	4	
021 711	Transportfeder	Counter acutating spring	1	5	
021 714	Lager	Counter advance bushing	1	5	
021 717	Friktionsfeder	Tension washer	1	4	
021 718	Zählscheibenmit- nehmer	Counter ratchet	1	4	
021 720	Zahlscheibe	Counter dial	1	4	
021 721	Haltestutzen	Release and counter bearing	1	4	
023 004	Fixierbuchse	Positioning socket	1	20	
023 010	Zuhaltungsschieber	Back latch	1	20	
023 014	Distanzbuchse	Back latch guide stud	2	20	
023 015	Abdeckleiste	Back latch plate	1	20	
023 150	Achse	Pin	1	19	
023 153	Buchse	Bushing	1	19	
023 290	Rückdeckel	Main back piece	1	2	
023 292	Innerer Rahmen für Rückdeckel	Inner back piece	1	2	
023 293	Abschlußleiste	Closing overlap	1	2	
023 350	Abdeckscheibe	Closing plate	3	3, 8	
023 356	Bezug für untere Gehäusesseite	Leather covering, bottom	1	8	R
023 615	Zahnstange	Setting rack	1	13	R
023 620/1	Übertragungshebel	Wind and counter release ass.	1	7	
023 628	Druckfeder	Body release trip spring	1	7	
023 636	Befestigungswinkel	Left bracket, carrying strap	1	13	
023 637	Lagerschraube	Screw	1	13	
023 639	Gleitrolle	Setting rack guide washer	1	13	
023 675/1	Rollenlager	Roller thrust bearing	1	13	

Datum
Date

Nachtrag-Supplement

.....
.....
.....
.....

Teil-Nr. Part-No.	Benennung	Part-Name	Stück Reqd.	Fig.	
023 710	Schaltwinkel	Angle piece for film counter advance	1	5	
023 761	Distanzbuchse	Rewind post sleeve	1	1	
025 027	Ansatzschraube	Shoulder screw	1	20	
025 033	Justierschraube	Adjusting screw	1	18	
025 035	Ansatzschraube	Shoulder screw	2	18	
025 037	Feder	Slide retainer tension spring	1	18	
025 038	Querstift	Pin	1	18	
025 040	Führungsbolzen	Guiding bolt	3	20	
025 100/1	Abdeckklappe	Film window cover plate	1	19	
025 125/1	Schieber	Slider assembly	1	20	
025 130	Druckfeder	Slider pressure spring	2	20	
025 148	Schraube	Slider guide plate screw	2	20	
025 152	Buchse	Bushing	1	19	
025 155	Schenkelfeder	Spring	1	19	
025 158	Abdeckblech	Spring retaining plate	1	19	
025 161	Spiegelhaltehebel	Mirror retaining lever	1	18	
025 162	Lagerwinkel	Support angle piece	1	18	
025 168	Lagerniet	Rivet	1	18	
025 170/1	Steuerwelle	Governing shaft assembly	1	9	
025 196	Abschirmblech	Light shield	1	18	
025 271	Druckfeder	Pressure spring	1	11	
025 290/2	Rückdeckel	Back assembly	1	1	R
025 355	Rückdeckel-Bezug	Leather covering, back	1	2	R
025 607	Lederscheibe	Leather covering, winding lever	1	8	R
025 638	Tragöse	Right bracket, carrying strap	1	13	
025 660	Distanzbolzen	Distance bolt	1	7	
025 673	Streuscheibe	Diffusing screen	1	1	
025 680/2	Sucher	Viewfinder assembly	1	3	
025 704	Einstellknopf	Counter setting button	1	6	
025 710/1	Schaltwinkel	Counter advance assembly	1	4	
025 715	Federeinhängeplatte	Counter advance plate	1	5	
025 724	Einblickfenster- fassung	Eyepiece mount	1	6	
025 728	Blende	Eyepiece washer	1	6	
025 753	Abschlußschraube	Housing screw	1	3	
026 630	Rückspulachse	Rewind post	1	13	

Datum
Date

Nachtrag-Supplement

.....
.....
.....
.....

RETINA REFLEX S

Teil-Nr. Part-No.	Benennung	Part-Name	Stück Reqd.	Fig.	
027 025/1	Unterer Rahmen	Bottom frame assembly	1	14	
027 030/1	Spannhebel	Tensioning lever	1	20	
027 032	Lagerschraube	Tensioning lever screw	1	20	
027 033	Schenkelfeder	Tensioning lever spring	1	20	
027 150/1	Winkelblech	Angle piece assembly	1	13	
027 263	Übertragungsschnur	Transmission cord	1	12	R
027 641/2	Belichtungsmesser	Exposure meter assembly	1	7	R
027 665	Knopf	Exposure meter knob	1	3	
027 686	Feder	Exposure meter spring	1	3	
027 740	Abschlußkappe	Cap	1	4	
027 767/1	Rückspulknopf	Rewind knob assembly	1	1	
027 774	Abschlußschraube	Rewind knob screw	1	1	
027 810	Optik Xenar	Lens assembly Xenar	1	3	
027 820	Optik Ysarex	Lens assembly Ysarex	1	3	
027 910/0	Entfernungsskala, metr.	Distance scale, metric	1	3	
027 910/9	Entfernungsskala, Fuß	Distance scale, feet	1	3	
027 927	Auslöseknopf	Body release button	1	7	
028 705	Buchse	Counter setting button sleeve	1	6	
034 024	Sperrschieber	Slide lock	1	20	
034 028	Oberer Rahmen	Top frame	1	13	
034 030	Druckfeder	Slide lock pressure spring	1	14	
034 032	Schieber	Slide retainer	1	18	
034 095/1	Lagerwinkel	Support angle piece ass.	1	19	
034 111/1	Spiegelhalter	Mirror holder assembly	1	19	
034 132/1	Schieber	Slider assembly	1	20	
034 135/1	Schieber	Slider assembly	1	20	
034 139	Druckfeder	Pressure spring	1	20	
034 140/1	Führungsblech	Slider guide plate assembly	1	20	
034 146	Schenkelfeder	Spring	1	20	
034 157	Schenkelfeder	Spring	1	19	
034 161/1	Spiegelhaltehebel	Mirror retaining lever ass.	1	18	
034 165	Justierbolzen	Adjusting bolt	1	18	
034 191/1	Nockenscheibe	Cam assembly	1	9	
034 204/1	Objektivträger	Front assembly	1	11	
034 208	Auslöseschieber	Body release arm	1	11	
034 212	Ansatzschraube	Shoulder screw	2	11	
034 230	Zahnrad	Gear	1	10	

Datum
Date

Nachtrag-Supplement

.....
.....
.....
.....

Teil-Nr. Part-No.	Benennung	Part-Name	Stück Reqd.	Fig.	
034 231	Distanzbuchse	Bushing	1	10	
034 232	Ansatzschraube	Shoulderscrew	1	10	
034 242/1	Trennschalter	Switch	1	11	
034 245/1	Lagerplatte	Setting knob plate ass.	1	11	
034 249	Bezug	Leather covering, front plate side	2	11	
034 252	Zahnstange	Rack	1	11	
034 260/1	Seiltrommel	Cable drum assembly	1	12	
034 263	Lagerblech	Bearing plate	1	11	
034 265/1	Steuerhebel	Shutter release governing lever assembly	1	10	
034 270	Abdeckwinkel	Cover plate	1	10	
034 275	Vordere Abdeckplatte	Front frame	1	11	
034 280	Bezug, links	Leather covering, front frame left side	1	11	
034 282	Bezug, rechts	Leather covering, front frame right side	1	11	
034 286	Isolierscheibe	Insulating disk	1	10	
034 287	Kontaktdraht I	Wire I	1	11	
034 288	Kontaktdraht II	Wire II	1	11	
034 289	Zahnrad	Gear	1	11	
034 357	Bezug, rechts	Leather covering, right side	1	3	R
034 358	Bezug, links	Leather covering, left side	1	3	R
034 500/1	Hauptachse	Winding shaft assembly	1	17	R
034 532	Zahnrad	Film advance drive gear	1	16	
034 545	Mitnehmer	Winding shaft pawl	1	16	R
034 549	Antriebsrad	Winding shaft gear	1	16	R
034 625/1	Auslösestange	Body release push rod ass.	1	7	
034 638	Abschirmleder	Screening leather	4	3, 10	
034 700	Schaltwerkdeckel	Housing	1	6	
034 700/2	Schaltwerkdeckel	Housing assembly	1	3	R
034 737	Sockel	Accessory shoe base	1	4	
034 738	Steckschuh	Clip	1	4	
034 805	Synchro-Compur Verschuß	Synchro-Compur Shutter	1	10	
034 942	Zahnrad	Gear	1	10	
034 945	Feder	Leaf spring	1	10	
034 921	Klinke	Control bracket	1	11	
034 922	Klinke	Control bracket	1	11	

Datum
Date

Nachtrag-Supplement

.....
.....
.....
.....

RETINA REFLEX S

Teil-Nr. Part-No.	Benennung	Part-Name	Stück Reqd.	Fig.	
034 923	Klinke	Control bracket	1	11	
035 527/1	Lagerbuchse	Bushing and gear assembly	1	17	
035 538	Sperrklinke	Drive gear pawl	1	17	
035 567	Umschalthebel	Rewind release dog	1	17	
035 569	Ansatzschraube	Rewind release dog screw	1	17	
035 770	Einstellscheibe für Filmanzeiger	Film indicator pointer	1	1	
0 188/0	Sucher-Okular	Eyepiece glass	1	6	
0 225/0	Fenster	Window	1	4	
0 226/0	Plexiglasscheibe	Plexiglass disk	1	4	
0 227/9	Spiegel	Mirror	1	18	
1 357/4	Niet	Rivet	4	2	
1 366/1	Niet	Counter acutating spring	1	5	
1 371/1	Niet	Film tension pad spring	3	2	R
1 379/1	Senkniet	Rivet, hinge to back	3	2	
1 380/1	Niet	Rivet, inner back to main back piece	6	2	
2 036/6	Senkschraube	Countersunk screw	3	4	
2 079/4	Linsenschraube	Fillister head	5	10, 18, 19	
2 114/1	Senkschraube	Countersunk screw	2	20	
2 224/1	Linsenschraube	Fillister head	6	4, 19	
2 258/4	Gewindestift	Headless screw	1	18	
2 467/1	Senkschraube	Countersunk screw	4	11, 13	
2 490/1	Gewindestift	Headless screw	1	11	
2 507/1	Senkschraube	Countersunk screw	11 /	1, 11, 14	
2 507/6	Senkschraube	Countersunk screw	2	3	
2 509/1	Linsenschraube	Fillister head	4 /	3, 9, 13	
2 509/4	Linsenschraube	Fillister head	1	10	
2 526/1	Senkschraube	Countersunk screw	3	8	
2 527/1	Senkschraube	Countersunk screw	3	14	
2 528/6	Linsenschraube	Fillister head	2	8	
2 532/1	Linsenschraube	Fillister head	3	3, 13	
2 533/1	Lagerschraube	Sprocket shaft screw	1	17	
2 537/1	Linsenschraube	Fillister head	5	13, 17	
2 538/6	Linsenschraube	Fillister head	1	3	
2 544/1	Gewindestift	Headless screw	1	5	
2 583	Zylinderschraube	Cylinder head screw	1	12	
2 593/1	Zylinderschraube	Cylinder head screw	3	17	

Datum
Date

Nachtrag-Supplement

.....
.....
.....
.....

Teil-Nr. Part-No.	Benennung	Part-Name	Stück Reqd.	Fig.
2 610/1	Senkschraube	Countersunk screw	4	9
2 611/4	Senkschraube	Countersunk screw	4	10
2 613/4	Linsenschraube	Fillister head	1	11
2 614/4	Senkschraube	Countersunk screw	3	11
2 615/0	Linsenschraube	Distance scale screw	2	3
2 622/6	Zylinderschraube	Cylinder head screw	1	11
4 048/0	Zwischenscheibe	Counter setting button washer	1	6
4 053/0	Scheibe	Washer	1	11
4 623/1	Scheibe	Rewind release button washer	1	15
4 626/1	Unterlegscheibe	Washer	1	13
4 630/0	Anschlagscheibe	Winding shaft pinion washer	1	16
4 631/1	Unterlegscheibe	Washer	1	18
4 653/0	Scheibe	Tension washer	1	18
4 662/1	Distanzscheibe	Washer	2	11
4 670/0	Unterlegscheibe	Washer	1	10
4 671/0	Unterlegscheibe	Washer	1	11
4 984/4	Sicherungsscheibe	Film advance lock spring	1	15
4 988/4	Tellerfeder	Plate spring	12	9
7 050/1	Scharnierachse	Hinge pin	1	2
7 159/0	Kerbstift	Grooved pin	1	11

Datum
Date

Nachtrag-Supplement

.....
.....
.....
.....

Einzelteile der in den Bildtafeln
nicht aufgegliederten Gruppen.

Wir würden jedoch empfehlen,
bei Reparaturen die kompletten
Gruppen einzubauen.

Component parts of assemblies
shown in the illustrations.

It is recommended to replace
complete assemblies upon repair.

Gruppe Assembly	Fig.	Teile Parts	Benennung	Part-Name	Stück Reqd.
016 334/1	2	016 334	Filmandrückplatte	Film tension pad	1
		016 336	Niet	Film tension pad rivet	4
021 518/1	17	014 506	Spulen-Innenteil	Take-up spool inside part	1
		021 518	Spulen-Außenteil	Take-up spool outside part	1
021 555/1	17	021 555	Transportachse	Sprocket shaft	1
		021 556	Zahnrad	Gear	1
021 570/1	15	021 570	Sperrhebel	Wind release	1
		021 571	Federeinhängebolzen	Tensioning spring screw	1
		021 572	Achse	Pin	1
021 580/1	15	021 580	Sperrplatte	Film advance lock	1
		021 581	Führungsbolzen	Guide pin	1
		021 582	Achse	Pin	1
021 602/1	8	021 602	Aufzughebel	Winding lever	1
		021 603	Knopf	Button	1
		021 604	Schutzeinlage	Rubber pad	1
023 620/1	7	021 621	Entsperrknopf	Body release button	1
		021 622	Führungshülse	Body release guide sleeve	1
		023 620	Übertragungshebel	Wind and counter release lever	1
023 675/1	13	023 675	Rollenlager	Roller thrust bearing	1
		023 676	Rolle	Roller	1
		023 677	Lagerbolzen	Bolt	1
025 100/1	19	023 102	Lagerplatte	Base plate	2
		023 103	Verstärkungsblech	Reinforcement plate	2
		023 105	Rolle	Roller	1
		023 108	Lagerniet	Rivet	1
		023 109	Federeinhänge- bolzen	Tensioning spring screw	1
		025 100 1 381/4	Abdeckklappe Niet	Film window cover plate Rivet	1 2

Gruppe Assembly	Fig.	Teile Parts	Benennung	Part-Name	Stück Reqd.
025 125/1	20	023 639	Rolle	Roller	1
		025 125	Schieber	Slider	1
		025 127	Übertragungsfeder	Spring	1
		025 128	Lagerniet	Rivet	1
		025 129	Bolzen	Bolt	1
		1 382/4	Niet	Rivet	1
025 170/1	9	023 175	Zahnrad	Gear	1
		025 170	Steuerwelle	Governing shaft	1
		2 490/1	Gewindestift	Headless screw	1
025 680/2	3	025 682	Linsenschacht	Finder lens compartment	1
		025 685	Distanzrahmen	Lens separator frame	1
		025 690	Haltewinkel	Prism mounting bracket	1
		025 691	Gummipolster	Rubber spacer	2
		025 693	Blende	Mask	1
		025 695	Blende	Mask	1
		025 697	Blende	Mask	2
		0 183/0	Keilscheibe	Glass plate with double wedge	1
		0 184/0	Mattscheibe	Ground glass	1
		0 185/0	Plankonvex-Linse	Planconvex lens	1
		0 186/0	Bikonvex-Linse	Bikonvex lens	1
		0 187/5	Dachkant-Penta- Prisma	Pentaprism	1
2 487/4	Linsenschraube	Fillister head	3		
2 585/4	Gewindestift	Headless screw	6		
027 025/1	14	021 586	Anschlagbolzen	Stop pin	1
		023 589	Buchse	Bushing	1
		027 025	Unterer Rahmen	Bottom frame	1
027 150/1	13	027 021	Rolle I	Roller I	1
		027 022	Rolle II	Roller II	1
		027 024	Niet	Rivet	1
		027 150	Winkelblech	Angle piece	1
027 767/1	1	027 766	Rückspulknopf	Rewind knob	1
		034 764	Einlage	Rewind knob center	1
034 095/1	19	027 097	Lagerniet	Rivet	1
		034 095	Lagerwinkel	Support angle	1
034 111/1	19	023 105	Rolle	Roller	1
		023 108	Lagerniet	Rivet	1
		025 112	Haltefeder	Retaining spring	2
		025 114	Verstärkungsblech	Reinforcement plate	2

RETINA REFLEX S

Gruppe Assembly	Fig.	Teile Parts	Benennung	Part-Name	Stück Reqd.
		025 249	Schutzeinlage	Leather pad	1
		034 111	Spiegelhalter	Mirror holder	1
		034 120	Auslösebolzen	Release pin	1
		1 383/4	Niet	Rivet	2
034 132/1	20	023 639	Rolle	Roller	1
		034 132	Schieber	Slider	1
		034 133	Lagerniet	Rivet	1
034 135/1	20	023 105	Rolle	Roller	1
		023 108	Lagerniet	Rivet	1
		025 135	Schieber	Slider	1
		025 138	Bolzen	Bolt	1
034 140/1	20	034 140	Führungsblech	Slider guide plate	1
		034 142	Halteklinke	Stop pawl	1
		034 144	Lager	Bearing	1
		034 147	Exzenter	Eccentric	1
034 191/1	9	034 191	Nockenscheibe	Cam	1
		034 193	Zahnrad	Gear	1
		034 194	Rückholfeder	Retaining spring	1
034 204/1	11	025 206	Kontaktnippelträger	Contact pin bracket	1
		025 207	Kontaktnippel	Contact pin	1
		034 204	Objektivträger	Front plate	1
		034 213	Auslöseklinke I	Release lever I	1
		034 214	Lagerbolzen	Bearing bolt	1
		034 215	Auslöseklinke II	Release lever II	1
		034 233	Gleitrolle	Sliding roller	1
		034 235	Lagerniet	Rivet	1
		034 932	Lagerniet für Klinke	Rivet, control bracket	1
034 245/1	11	027 225	Zahnrad	Gear	1
		027 240	Einstellknopf	Setting knob	1
		027 241	Zahnrad	Gear	1
		027 245	Federscheibe	Washer	1
		034 226	Lagerniet	Bearing rivet	1
		034 245	Lagerplatte	Bearing plate	1
		034 248	Lagerbolzen	Bearing bolt	1
034 260/1	12	027 261	Zahnrad	Gear	1
		034 260	Seiltrommel	Cable drum	1
		4 990/0	Tellerfeder	Plate spring	1
034 265/1	10	034 265	Steuerhebel	Shutter release governing lever	1
		034 266	Bolzen	Bolt	1
		034 268	Anschlagbolzen	Stop pin	1

Gruppe Assembly	Fig.	Teile Parts	Benennung	Part-Name	Stück Reqd.
034 500/1	17	016 502	Rückholfeder	Return spring	1
		021 510	Sperrscheibe	Ratchet wheel	1
		021 511	Zwischenscheibe	Intermediate washer	1
		021 512	Sperr-Rad	Ratchet wheel	1
		021 513	Nietbolzen	Winding shaft pin	2
		021 515	Lagerbuchse	Bushing	1
		035 500	Hauptachse	Winding shaft	1
034 625/1	7	027 626	Auslöseplatte	Body release push plate	1
		034 625	Auslösestange	Body release push rod	1

