

RETINA REFLEX III



Reparaturanleitung und Teile-Liste

Repair Instructions and Parts-List

Februar 1961

KODAK AG · STUTTGART-WANGEN

Inhalt:

Seite	3	Zeichenerklärung
Seite	4	Bildtafeln mit Angabe der Einzelteile
Seite	24	Sonderwerkzeuge
Seite	26	Schmier- und Klebstoffe
Seite	27	Prüf- und Montageangaben, Deutsch
Seite	32	Prüf- und Montageangaben, Englisch
Seite	37	Teile-Liste
Seite	44	Einzelteile der in den Bildtafeln nicht aufgliederten Gruppen

Contents:

Page	3	Explanation of symbols
Page	4	Illustrations with designation of parts
Page	24	Special service tools
Page	26	Lubricants and adhesives
Page	27	Test and assembly specifications in German
Page	32	Test and assembly specifications in English
Page	37	Parts list
Page	44	Component parts of assemblies not shown separately in the illustrations

Zeichenerklärung - Explanation of Symbols

- ⊙ Die in Spalte "Anmerkungen" auf diese Art bezeichneten Teile sind an den Lagerstellen nur leicht mit dem angegebenen Schmierstoff (s. S. 26) zu versehen (z. B. ⊙A).

The parts marked by this symbol in the "notes" column should be lubricated with the special lubricant (see page 26) only slightly at the bearings (e. g. ⊙A).

- Die in Spalte "Anmerkungen" auf diese Art bezeichneten Teile sind an den Gleitflächen dünn mit dem angegebenen Schmierstoff (s. S. 26) zu bestreichen (z. B. ○G).

The parts marked by this symbol in the "notes" column should receive only a thin coat of the lubricant (see page 26) at the sliding surfaces (e. g. ○G).

- ≡ Die in Spalte "Anmerkungen" auf diese Art bezeichneten Teile sind mit dem angegebenen Klebstoff (s. S. 26) dünn zu bestreichen und, entsprechend der Abbildung, mit dem Gegenstück zu verkleben (z. B. ≡K).

The parts marked by this symbol in the "notes" column should receive a thin coat of the adhesive (see page 26) and according to the illustration, be glued onto their relevant places (e. g. ≡K).

- S Für die in der Spalte "Anmerkungen" auf diese Art bezeichneten Teile wird bei der Montage ein Sonderwerkzeug (s. S. 24) benötigt.

The parts marked by this symbol in the "notes" column require a special tool (see page 24) for their assembly.

- R An den mit "R" bezeichneten Teilen können Beschädigungen auftreten. Es wird empfohlen, diese vorrätig zu halten.

The parts marked "R" might be damaged. It is therefore recommended to keep the parts concerned in stock.

RETINA REFLEX III

Fig.	Teil-Nr. Part-No.	Benennung	Part Name	Stück Reqd.	Anmerkg. Notes
1	016 623	Friktionsfeder	Tension washer	1	
	023 774	Abschlußschraube	Rewind knob screw	1	S
	025 290/2	Rückdeckel	Back assembly	1	R
	035 770	Einstellscheibe für Filmanzeiger	Film indicator pointer	1	
	041 766/1	Rückspulknopf	Rewind knob assembly	1	
	041 995	Streuscheibe	Diffusing screen	1	
	2 507/1	Senkschraube	Countersunk screw	3	
2	016 302	Blattfeder	Leaf spring	2	R
	016 334/1	Filmandrückplatte	Film tension pad ass.	1	R
	021 104	Zuhaltungsriegel	Back catch	1	
	021 121	Scharnier	Back hinge	2	
	021 295	Verstärkungsplatte	Reinforcement plate	1	
	021 309	Gleitrolle	Film roller	1	
	023 290	Rückdeckel	Main back piece	1	
	023 292	Innerer Rahmen für Rückdeckel	Inner back piece	1	
	023 293	Abschlußleiste	Closing overlap	1	
	025 355	Rückdeckel-Bezug	Leather covering, back	1	== L, R
	1 357/4	Niet	Rivet	4	
	1 371/1	Niet	Rivet	3	R
	1 379/1	Senkniet	Rivet	3	
	1 380/1	Niet	Rivet	6	
	7 050/1	Scharnierachse	Hinge pin	1	

Fig. 1

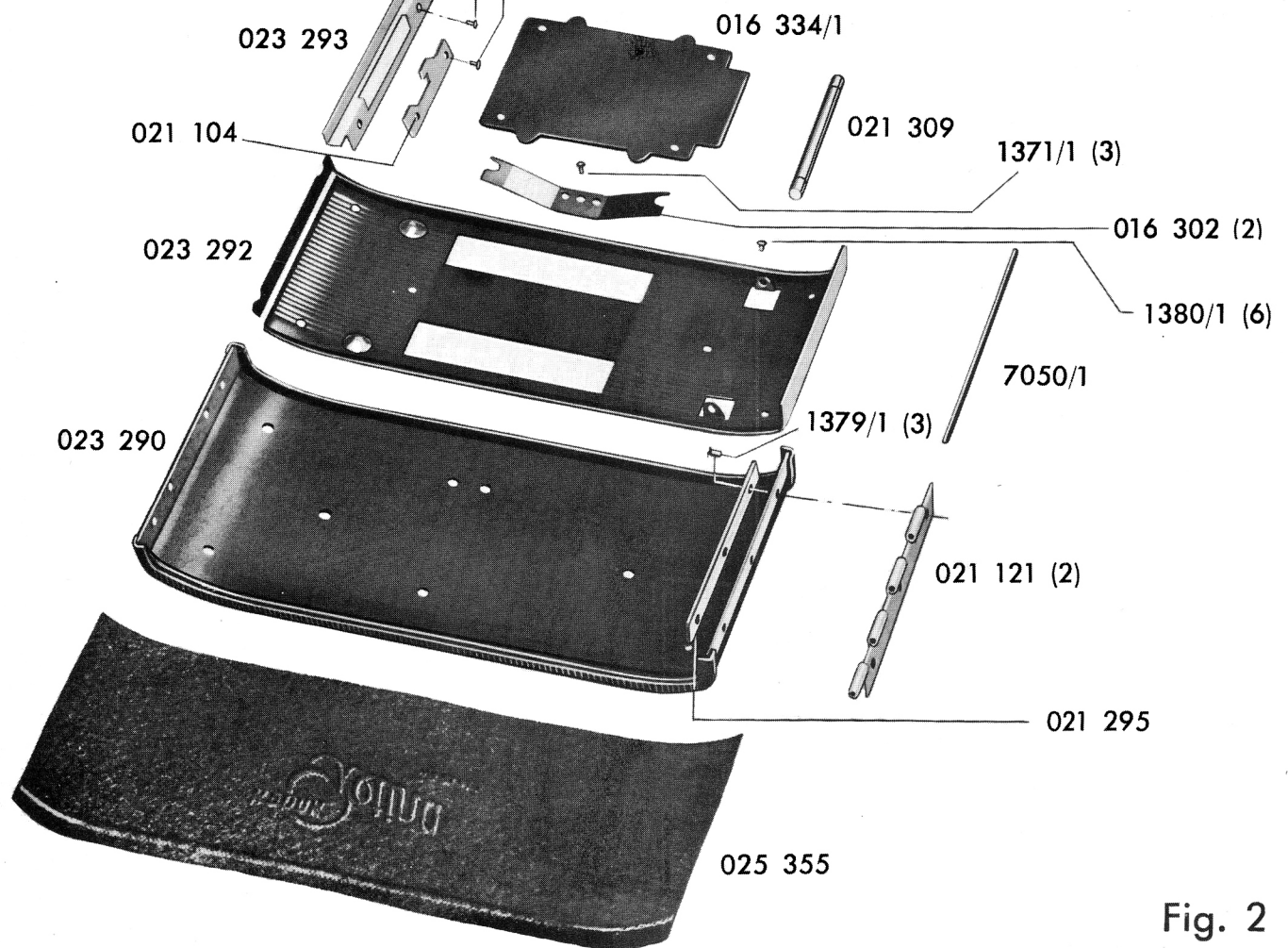
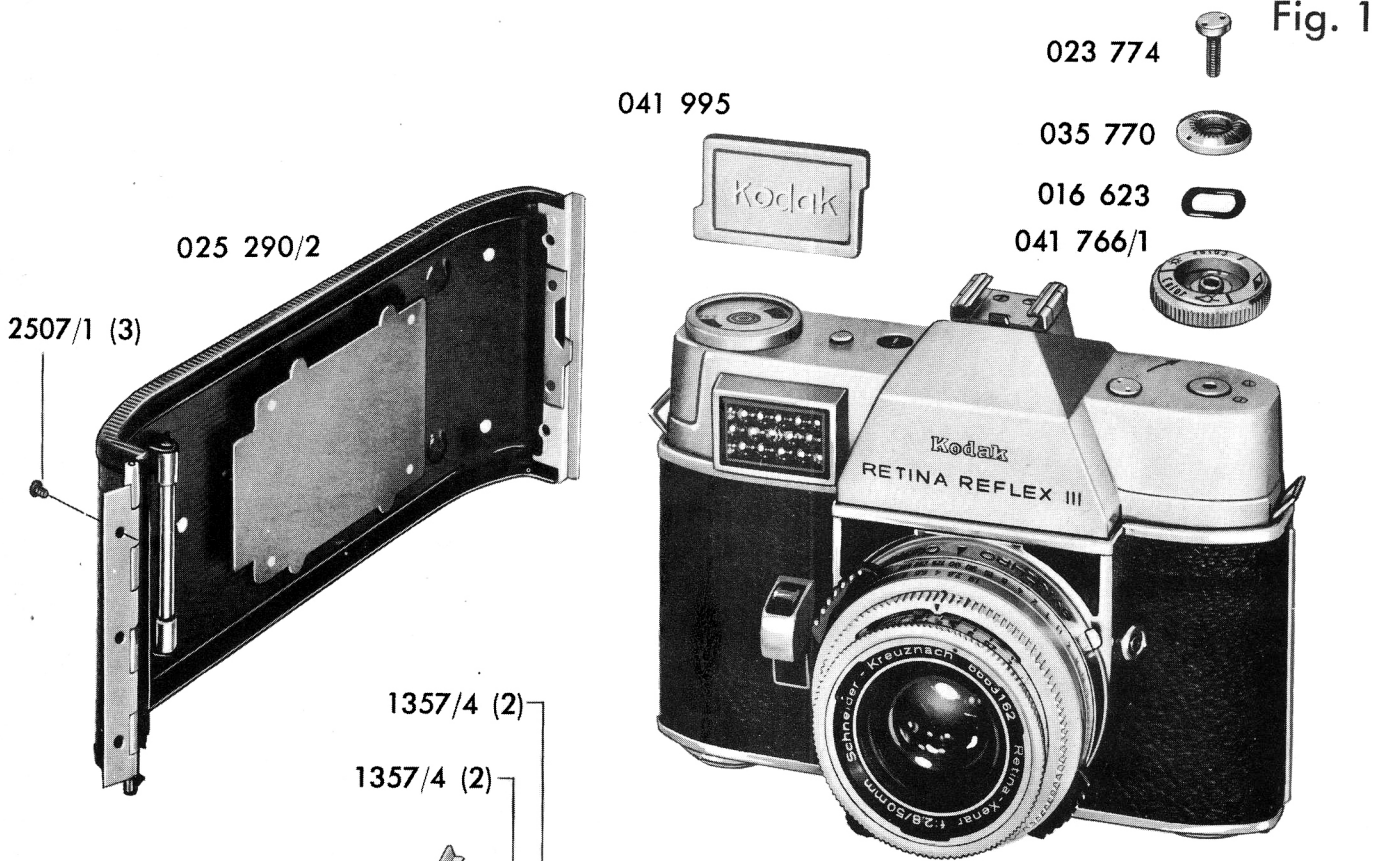


Fig. 2

RETINA REFLEX III

Fig.	Teil-Nr. Part-No.	Benennung	Part Name	Stück Reqd.	Anmerkg. Notes
	025 753	Abschlußschraube	Housing screw	1	S
	027 810	Optik-Xenar	Lens assembly, Xenar	1	
	027 820	Optik-Ysarex	Lens assembly, Ysarex	1	
	027 910/0	Entfernungsskala, metrisch	Distance scale, metric	1	1)
3	041 680/2	Sucher	Viewfinder assembly	1	
	041 689	Abschirmgummi	Rubber pad	1	
	041 694	Unterlegplatte	Viewfinder support	1	
	041 698	Knopf	Button	1	
	041 701/2	Schaltwerkdeckel	Housing assembly	1	R, 2)
	041 755	Zierkappe	Frame	1	
	041 940/2	Belichtungsmesser	Exposure meter ass.	1	R
	2 507/6	Senkschraube	Countersunk screw	2	
	2 510/1	Linsenschraube	Fillister head	2	
	2 538/6	Linsenschraube	Fillister head	1	
2 613/4	Linsenschraube	Fillister head	3		
2 615/0	Linsenschraube	Fillister head	2		
2 638/1	Linsenschraube	Fillister head	1		

1) Entfernungsskala, Fuß 027 910/9

2) Schaltwerkdeckel mit "Made in Germany"
041 702/2

Distance scale, foot 027 910/9

Housing assembly with "Made in Germany"
041 702/2

RETINA REFLEX III

Fig.	Teil-Nr. Part-No.	Benennung	Part-Name	Stück Reqd.	Anmerkg. Notes	
	034 737	Sockel	Accessory shoe base	1		
	034 738	Steckschuh	Clip	1		
4	041 701	Schaltwerkdeckel	Housing	1		
	041 724	Einblickfenster - fassung	Eyepiece mount	1		
	041 728	Blende	Eyepiece washer	1		
	041 735	Fenster	Window	1	≡ K	
	041 740	Abschlußkappe	Cap	1		
		0 249/0	Plexiglasscheibe	Plexiglass disk	1	
		0 250/0	Sucherokular	Eyepiece glass	1	
		2 036/6	Senkschraube	Countersunk screw	3	
		2 224/1	Linsenschraube	Fillister head	4	
		023 350	Abdeckscheibe	Closing plate	3	≡ K
5	041 357	Bezug, rechte Seite	Leather covering, right side	1	≡ L, R	
	041 358	Bezug, linke Seite	Leather covering, left side	1	≡ L, R	
	041 382/1	Auslöseknopf	Release button ass.	1		
	041 389	Abdeckleder	Leather covering	1	≡ L, R	
	041 660/1	Seilscheibe	Cable drum assembly	1		
	041 663	Lagerschraube	Bearing screw	1		
	041 673	Distanzbolzen	Distance bolt	1		
		2 644/1	Senkschraube	Countersunk screw	1	

Fig. 4

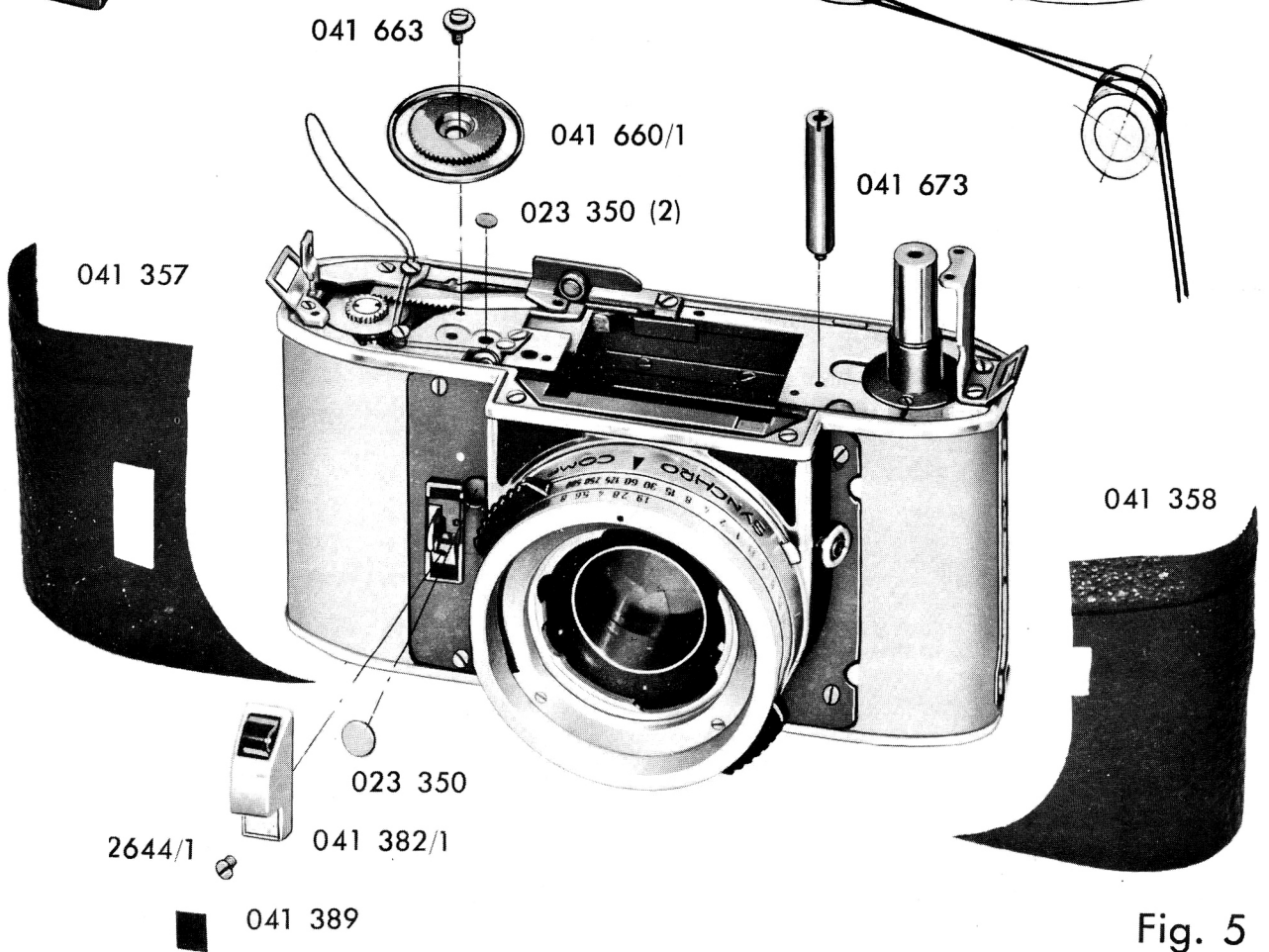
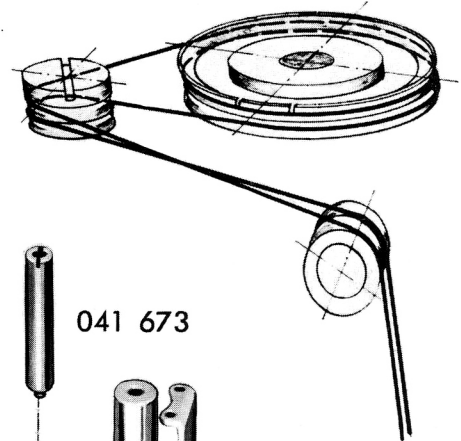
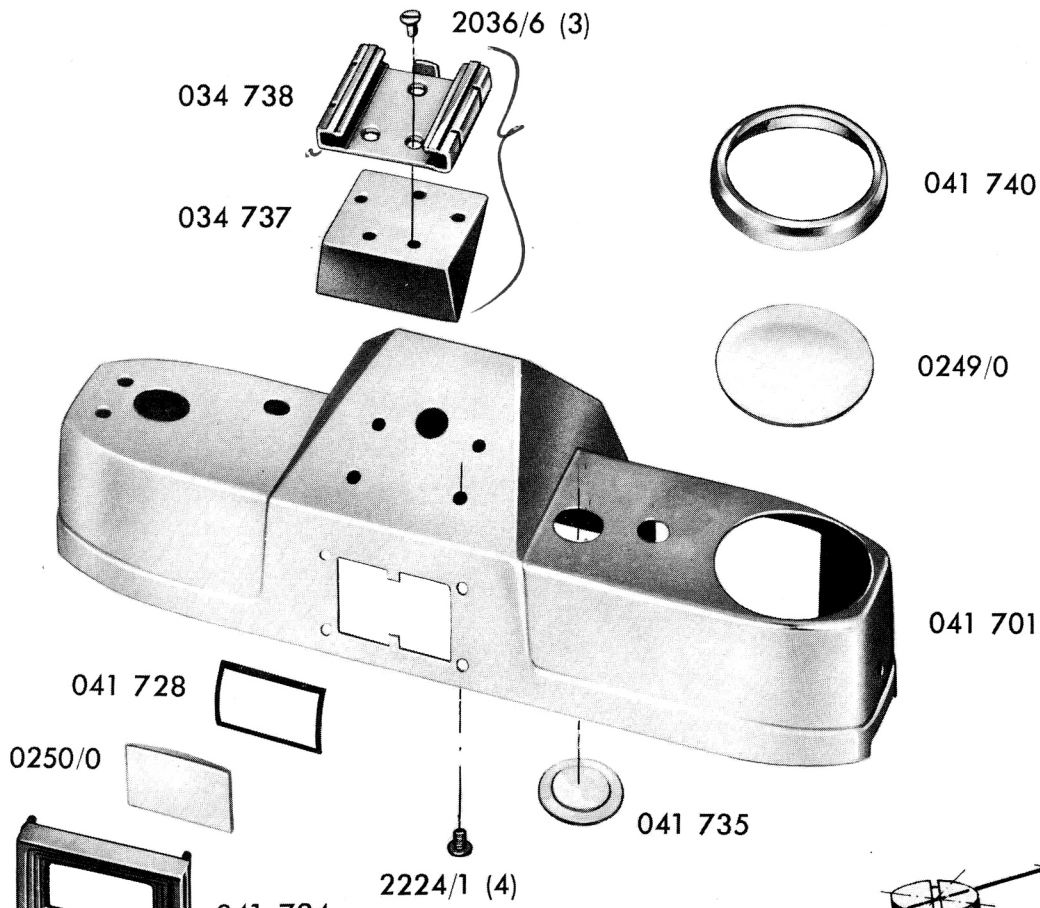


Fig. 5

RETINA REFLEX III

Fig.	Teil-Nr. Part-No.	Benennung	Part Name	Stück Reqd.	Anmerkg. Notes
	016 616	Zählscheibe	Counter dial	1	
	021 594	Führungsbuchse	Cassette bearing	1	
	021 595	Stativmutter	Tripod socket	1	R
	021 610	Sicherungsflügel	Back latch button guard	1	
	021 611	Druckfeder	Pressure spring	1	
	021 612	Stativmutterring	Tripod socket outer ring	1	
	025 607	Lederscheibe	Leather covering, winding lever	1	≡L, R
	034 030	Druckfeder	Pressure spring	1	
	034 602/1	Aufzughebel	Winding lever ass.	1	R
	041 025/1	Unterer Rahmen	Bottom frame ass.	1	
	041 045	Schieber für Bildsperre	Film advance lock slider	1	
6	041 057	Indexscheibe	Counter index dial	1	
	041 058	Zählscheibenmit- nehmer	Counter ratchet	1	OD
	041 059	Friktionsfeder	Tension washer	1	
	041 060/1	Schieber für Bild- transport	Counter advance slider assembly	1	
	041 064	Schenkelfeder	Tension lever spring	2	
	041 356	Bezug für untere Gehäuseseite	Leather covering bottom	1	≡ L, R
	041 580/1	Bildsperre	Film advance lock ass.	1	
	041 584	Druckfeder	Pressure spring	1	
	2 507/1	Senkschraube	Countersunk screw	8	
	2 527/1	Senkschraube	Countersunk screw	3	
	2 528/6	Linsenschraube	Fillister head screw	2	
	2 625/1	Zylinderschraube	Cylinder head screw	3	
	2 639/6	Zylinderschraube	Cylinder head screw	1	
	4 658/0	Scheibe	Washer	1	

Fig. 6

2528/6 (2)

021 6120

021 610

021 6110

041 356

041 025/1

025 607

2625/1 (3)

034 602/1

2507/1 (8)

2639/60

2527/1 (3)

021 595

021 594

041 057

016 616

041 058

041 059

041 584

041 580/1

041 045

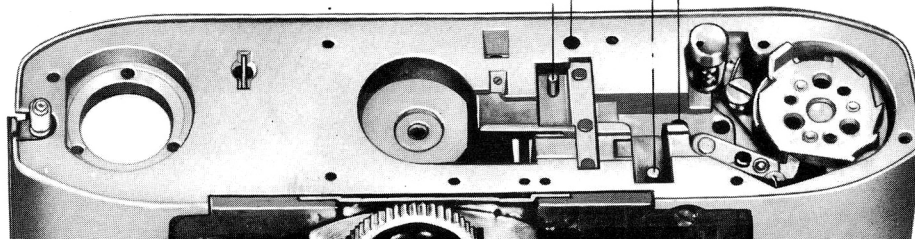
041 060/1

041 064

034 030

041 064

4658/0



RETINA REFLEX III

Fig.	Teil-Nr. Part-No.	Benennung	Part Name	Stück Reqd.	Anmerkg. Notes
7	025 170/1	Steuerwelle	Governing shaft ass.	1	● G
	034 191/1	Nockenscheibe	Cam assembly	1	
	2 509/1	Linsenschraube	Fillister head	2	
	2 610/1	Senkschraube	Countersunk screw	4	
	4 988/4	Tellerfeder	Plate spring	12	R
8	034 230	Zahnrad	Gear	1	○ G
	034 231	Distanzbuchse	Bushing	1	
	034 232	Ansatzschraube	Shoulder screw	1	
	034 265/1	Steuerhebel	Shutter release control lever ass.	1	● G
	034 286	Isolierscheibe	Insulating disk	1	■ L
	034 805	Synchro-Compur- Verschluß	Synchro-Compur- Shutter	1	1)
	034 942	Zahnrad	Gear	1	○ G
	034 945	Blattfeder	Leaf spring	1	
	041 270	Abdeckwinkel	Cover plate	1	
	2 079/4	Linsenschraube	Fillister head	1	
2 509/4	Linsenschraube	Fillister head	1		
2 611/4	Senkschraube	Countersunk screw	4		
4 670/0	Unterlegscheibe	Washer	1		

1) Reparaturanleitung für Verschluß
siehe Compur-Mappe der Firma
Friedrich Deckel, München.
Siehe auch zu "Fig. 8", Seite 30

For repair of shutters, see the
Compur-Rapid Service Manual of
Friedrich Deckel, Munich.
See also "Fig. 8", page 35

Fig. 7

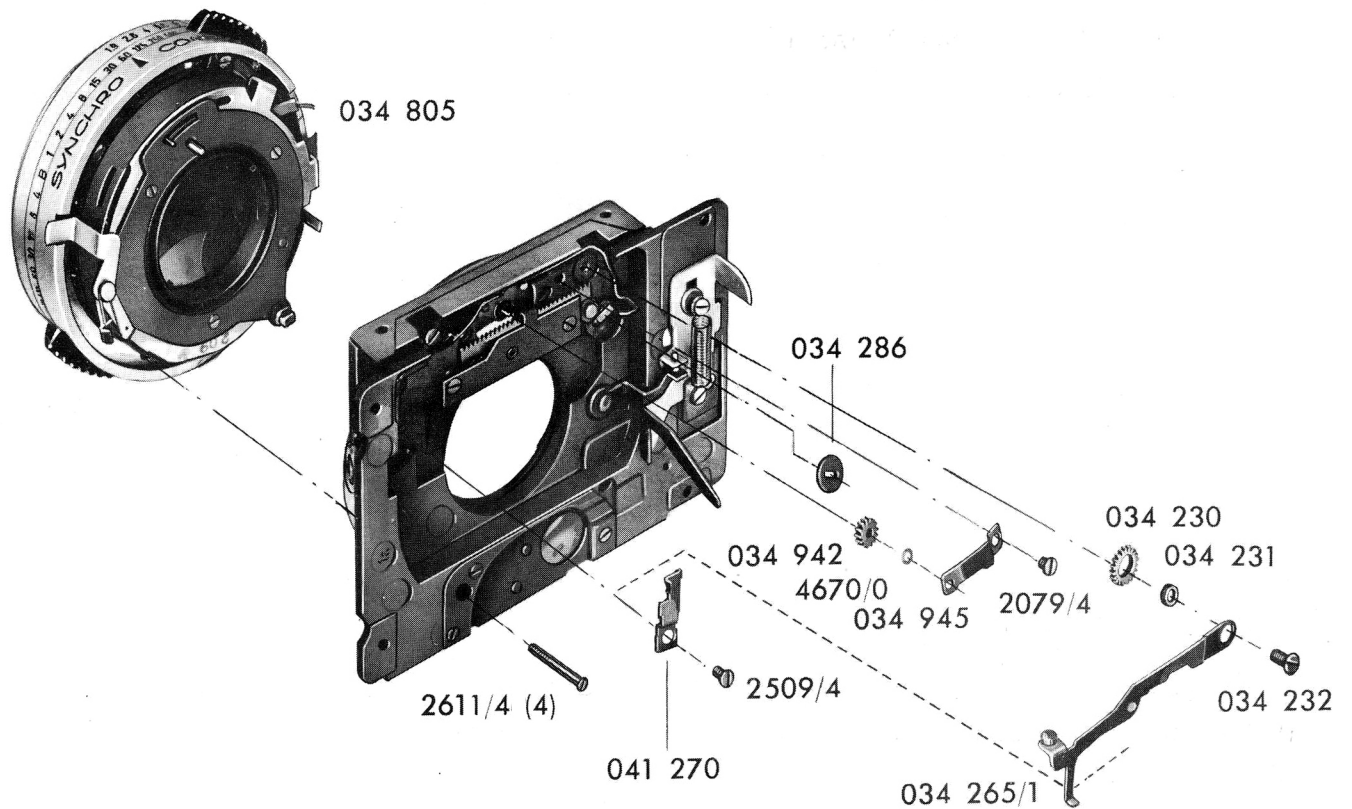
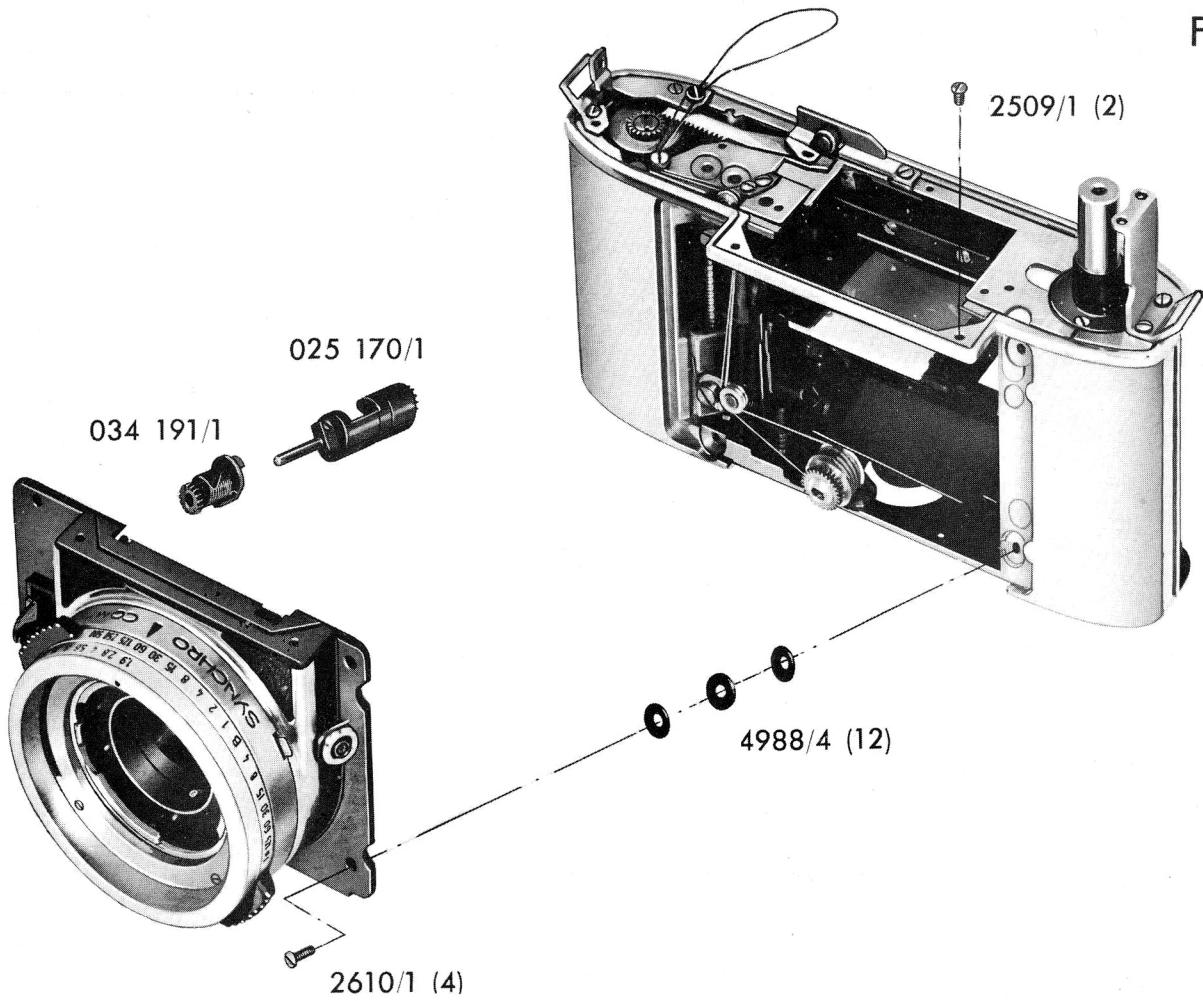


Fig. 8

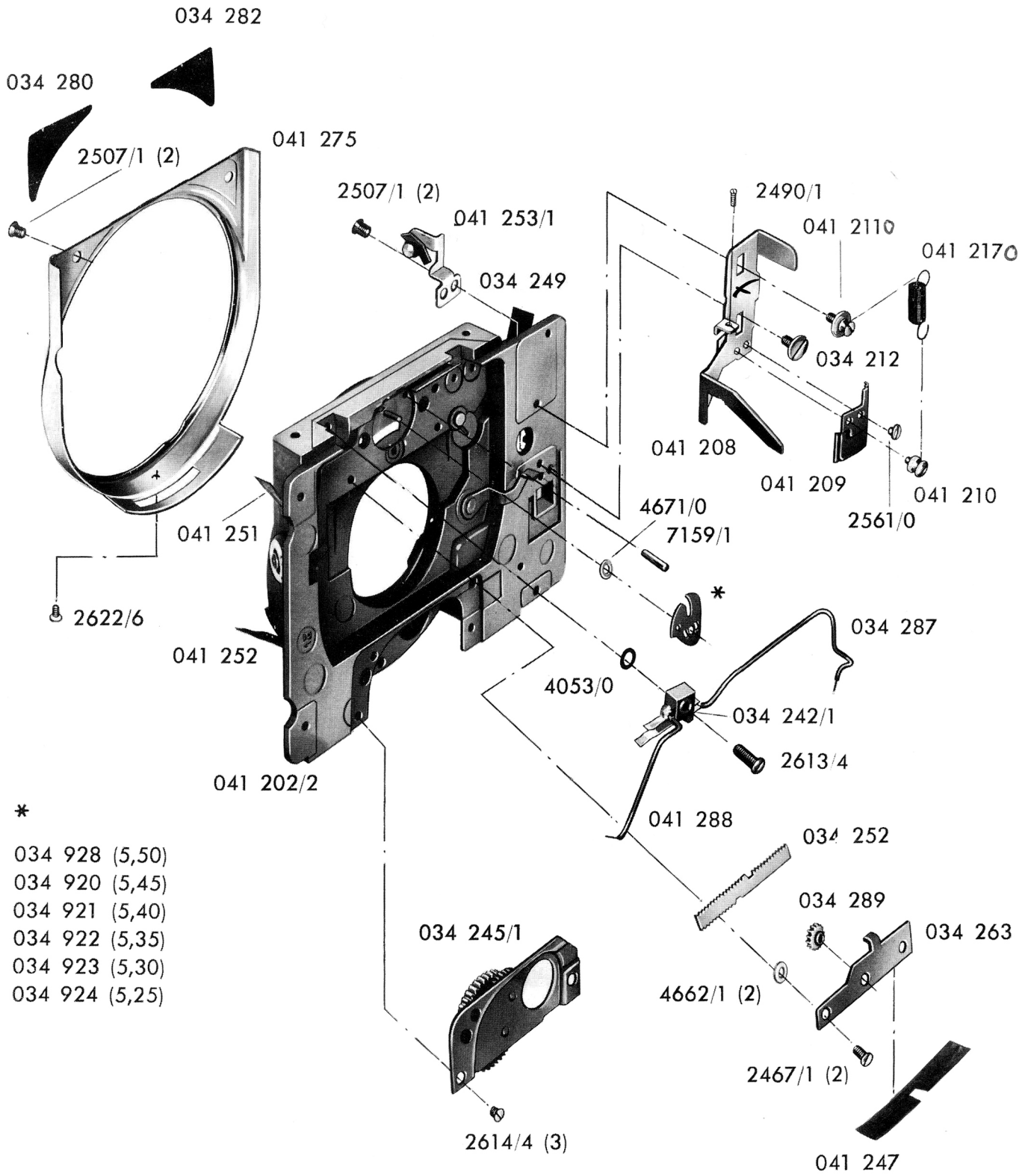
RETINA REFLEX III

Fig.	Teil-Nr. Part-No.	Benennung	Part Name	Stück Reqd.	Anmerkg. Notes	
	034 212	Ansatzschraube	Shoulder screw	1		
	034 242/1	Trennschalter	Switch	1		
	034 245/1	Lagerplatte	Bearing plate ass.	1		
	034 249	Bezug	Leather covering	1	≡L	
	034 252	Zahnstange	Rack	1	OG	
	034 263	Lagerblech	Bearing plate	1		
	034 280	Bezug	Leather covering	1	≡L	
	034 282	Bezug	Leather covering	1	≡L	
	034 287	Kontakt draht I	Contact wire I	1		
	034 289	Zahnrad	Gear	1	OG	
	034 920	Klinke (5, 45)	Control bracket (5, 45)	1	1)	
	034 921	Klinke (5, 4)	Control bracket (5, 4)	1	1)	
	034 922	Klinke (5, 35)	Control bracket (5, 35)	1	1)	
	034 923	Klinke (5, 3)	Control bracket (5, 3)	1	1)	
	034 924	Klinke (5, 25)	Control bracket (5, 25)	1	1)	
	034 928	Klinke (5, 5)	Control bracket (5, 5)	1	1)	
9	041 202/2	Objektivträger	Front assembly	1		
	041 2081	Auslöseschieber	Body release arm	1	OG	
	041 209	Abdeckplättchen	Screening plate	1		
	041 210	Halteschraube	Screw	1		
	041 211	Lagerschraube	Bearing screw	1		
	041 217	Zugfeder	Tension spring	1		
	041 247	Schutzeinlage	Leather pad	1	≡L	
	041 251	Bezug	Leather covering	1	≡L	
	041 252	Bezug	Leather covering	1	≡L	
	041 253/1	Umlenkhebel	Reversing arm ass.	1		
	041 275	Vordere Abdeckplatte	Front frame	1		
	041 288	Kontakt draht II	Contact wire II	1		
		2 467/1	Senkschraube	Countersunk screw	2	
		2 490/1	Gewindestift	Headless screw	1	
		2 507/1	Senkschraube	Countersunk screw	4	
		2 561/0	Linsenschraube	Fillister head	1	
		2 613/4	Linsenschraube	Fillister head	1	
		2 614/4	Senkschraube	Countersunk screw	3	
	2 622/6	Zylinderschraube	Cylinder head screw	1		
	4 053/0	Scheibe	Washer	1		
	4 662/1	Distanzscheibe	Washer	2		
	4 671/0	Scheibe	Washer	1		
	7 159/1	Steckkerbstift	Grooved pin	1		

1.) Bedingt durch die Eigenart des Verschlusses können die Klinken wahlweise eingebaut werden.
Näheres siehe "Fig. 9", Seite 31

Depending on the kind of shutter used, these control brackets may alternatively be incorporated.
For details see "Fig. 9", page 36

Fig. 9



RETINA REFLEX III

Fig.	Teil-Nr. Part-No.	Benennung	Part Name	Stück Reqd.	Anmerkg. Notes
10	034 260/1	Seiltrommel	Cable drum assembly	1	
	2 583/4	Zylinderschraube	Cylinder head screw	1	
11	021 632	Rückspullager	Rewind post bearing	1	○ E
	021 635	Friktionsfeder	Clutch pressure spring	1	
	023 637	Lagerschraube	Screw	1	
	023 639	Scheibe	Washer	1	
	034 028	Oberer Rahmen	Top frame	1	
	035 636	Sprengring	Retaining spring	1	
	041 150/1	Winkelblech	Bearing angle assembly	1	● A
	041 263	Übertragungsschnur	Transmission cord	1	R
	041 615	Zahnstange	Setting rack	1	○ D, R
	041 630	Rückspulachse	Rewind post	1	○ E
	041 636	Befestigungswinkel	Left bracket, carrying strap	1	
	041 638	Tragöse	Right bracket, carrying strap	1	
	041 643	Seilrolle	Cable drum	2	
	041 644	Lagerschraube	Bearing screw	1	
	041 648	Abschirmleder	Screening leather	1	
	041 675	Rollenlager	Roller thrust bearing ass.	1	○ D, ● A
		2 027/1	Senkschraube	Countersunk screw	1
	2 467/1	Senkschraube	Countersunk screw	2	
	2 509/1	Linsenschraube	Fillister head	2	
	2 537/1	Linsenschraube	Fillister head	2	
	2 638/1	Linsenschraube	Fillister head	1	

RETINA REFLEX III

Fig.	Teil-Nr. Part-No.	Benennung	Part Name	Stück Reqd.	Anmerkg. Notes	
12	021 563	Druckfeder	Pressure spring	1	R	
	021 564	Umschaltknopf	Rewind release button	1	S, R	
	021 578	Justierschraube	Adjusting screw	1		
	027 030/1	Spannhebel	Tensioning lever assembly	1		
	027 032	Lagerschraube	Bearing screw	1		
	027 033	Schenkelfeder	Tension lever spring	1		
	041 034	Schraube	Screw	1		
	041 570/1	Sperrhebel	Wind release assembly	1		
	041 573	Justierschraube	Adjusting screw	1		
	041 574	Schenkelfeder	Tension lever spring	1	R	
	041 577	Schraubenfeder	Pressure spring	1		
	4 623/1	Scheibe	Washer	1		
	13	021 550	Abschlußschraube	Winding shaft screw	1	S, R
		034 549	Antriebsrad	Winding shaft gear		○D, R
038 532		Zahnrad	Gear	1	○D	
038 543		Schenkelfeder	Tension lever spring	1		
038 544		Mitnehmerscheibe	Winding shaft cam	1	○D	
038 545		Mitnehmer	Winding shaft pawl	1	R	
038 546		Abdeckscheibe	Washer	1		
041 248	Abdeckleder	Screening leather	2	≡L		

Fig. 12

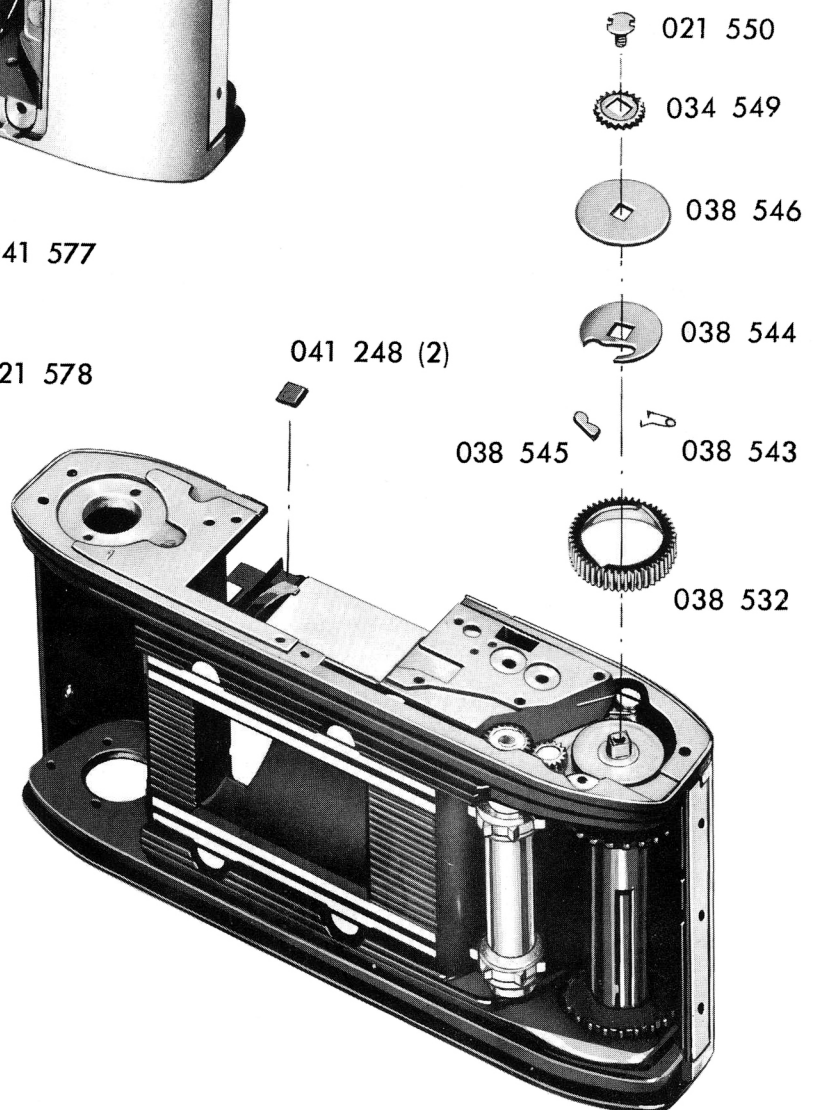
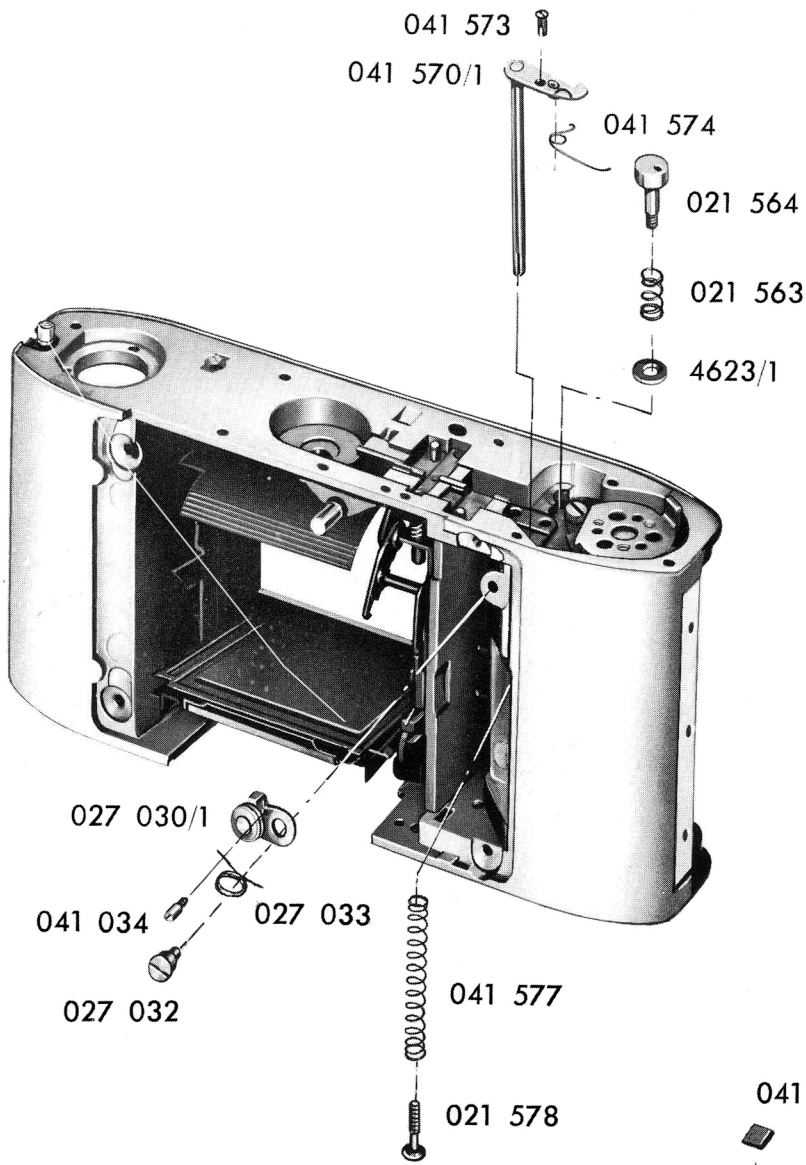


Fig. 13

RETINA REFLEX III

Fig.	Teil-Nr. Part-No.	Benennung	Part Name	Stück Reqd.	Anmerkg. Notes
	016 086	Schenkelfeder	Tension lever spring	1	
	016 540	Friktionsfeder	Clutch pressure spring	1	
	021 516	Distanzbuchse	Take-up spool bushing	1	
	021 518/1	Filmspule	Take-up spool	1	○D, R
	021 522	Mitnehmerbuchse	Clutch	1	○D
	021 524	Zahnradbuchse	Clutch gear	1	○D
	021 536	Buchse	Bushing	1	
	021 539	Schenkelfeder	Tension lever spring	1	
	021 540	Lagerschraube	Bearing screw	1	
	021 555/1	Transportachse	Sprocket shaft assembly	1	⊙D, ○D
	021 560	Transportrolle	Sprocket	1	
14	035 538	Sperrklinke	Drive gear pawl	1	
	035 567	Umschalthebel	Rewind release dog	1	
	035 569	Ansatzschraube	Shoulder screw	1	
	038 527/1	Lagerbuchse	Bushing and gear ass.	1	
	041 500/1	Hauptachse	Winding shaft assembly	1	○D
	2 533/1	Schraube	Screw	1	
	2 537/1	Linsenschraube	Fillister head	1	
	2 593/1	Senkschraube	Countersunk screw	3	
	025 035	Ansatzschraube	Shoulder screw	2	
	025 037	Zugfeder	Tension spring	1	
	025 038	Querstift	Pin	1	
	025 161	Spiegelhaltehebel	Mirror retaining lever	1	
	025 162	Lagerwinkel	Support angle piece	1	
	025 168	Lagerniet	Rivet	1	
	025 196	Abschirmblech	Light shield	1	
	034 032	Schieber	Slide retainer	1	○G
15	041 161/1	Spiegelhaltehebel	Mirror retaining lever ass.	1	
	041 165	Justierbolzen	Adjusting bolt	1	
	0 227/9	Spiegel	Mirror	1	
	2 079/4	Linsenschraube	Fillister head	2	
	2 258/4	Gewindestift	Headless screw	1	
	4 631/1	Verstärkungsscheibe	Washer	1	

Fig. 14

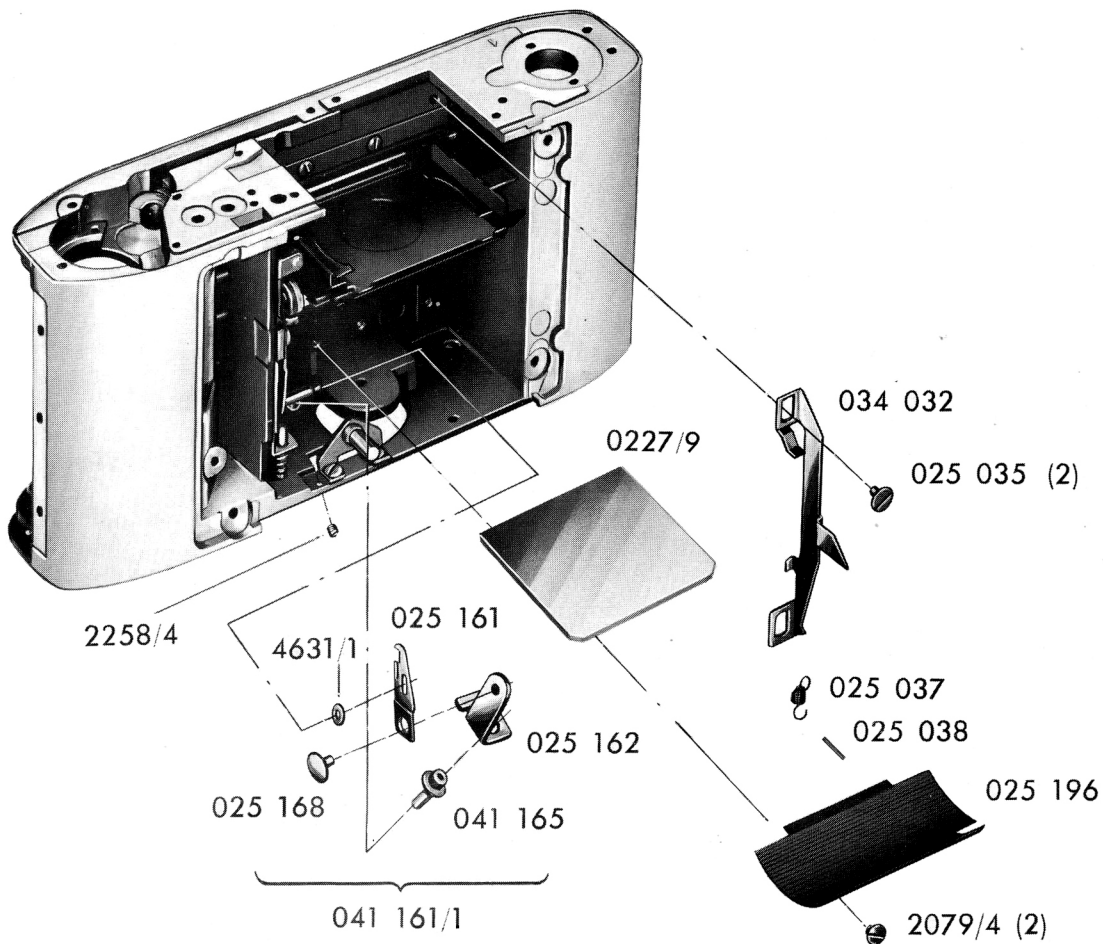
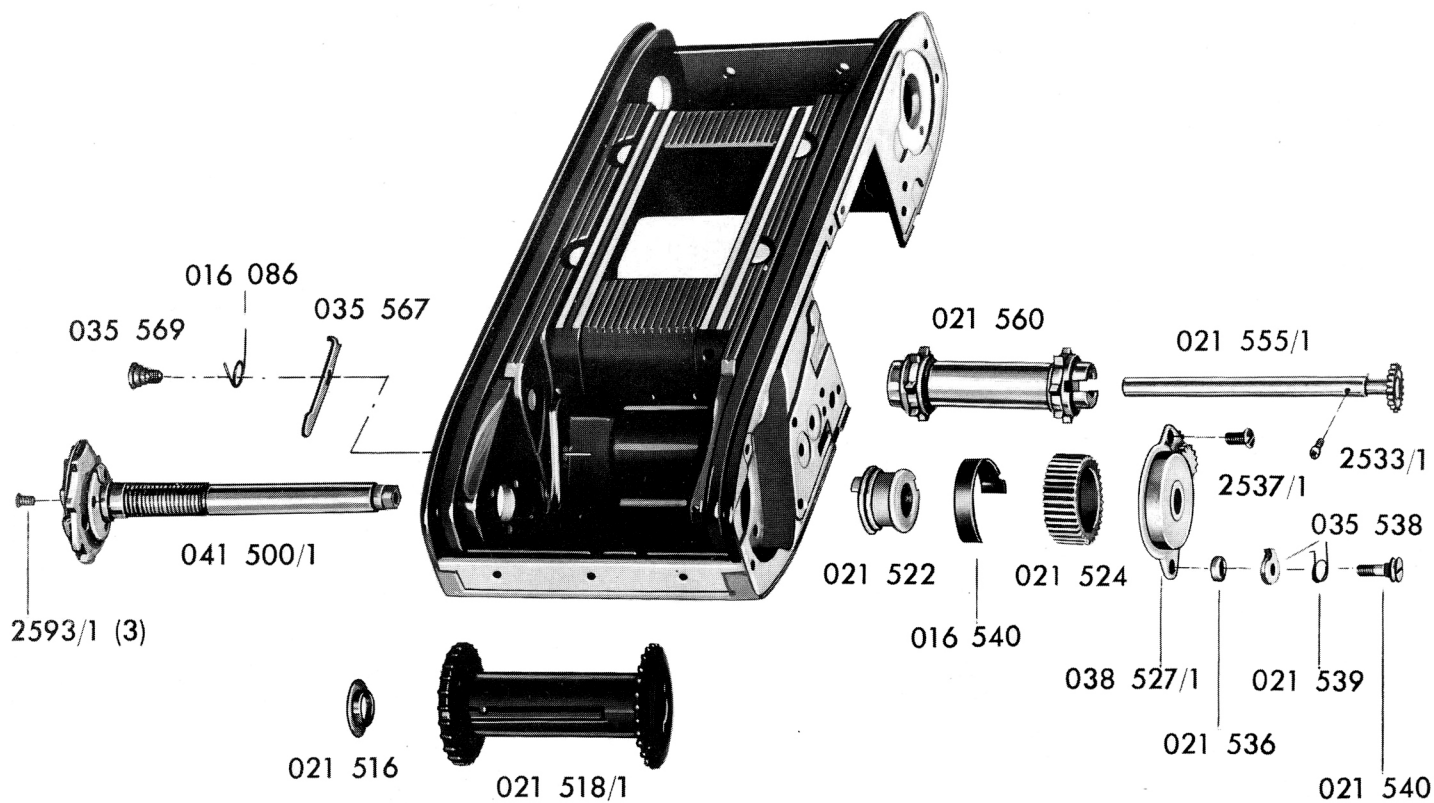


Fig. 15

RETINA REFLEX III

Fig.	Teil-Nr. Part-No.	Benennung	Part Name	Stück Reqd.	Anmerkg. Notes
16	023 150	Achse	Pin	1	
	023 153	Buchse	Bushing	1	a = 3,7 mm
	025 100/1	Abdeckklappe	Film window cover plate assembly	1	
	025 152	Buchse	Bushing	1	
	025 155	Schenkelfeder	Tension lever spring	1	
	025 158	Abdeckblech	Spring retaining plate	1	
	034 111/1	Spiegelhalter	Mirror holder assembly	1	
	034 157	Schenkelfeder	Tension lever spring	1	
	041 002/2	Gehäuse	Case assembly	1	
	041 095/1	Lagerwinkel	Bearing angle assembly	1	OD
	041 153	Buchse	Bushing	1	a = 3,85 mm
	2 079/4	Linsenschraube	Fillister head	2	
	2 509/1	Linsenschraube	Fillister head	2	
	17	021 013	Feder	Spring	1
023 014		Distanzbuchse	Guide stud	2	
025 027		Ansatzschraube	Shoulder screw	1	
025 125/1		Schieber	Slider assembly	1	OG, ●G
025 148		Schraube	Screw	2	
034 024		Sperrschieber	Slide lock	1	OG
034 132/1		Schieber	Slider assembly	1	OG, ●A
034 135/1		Schieber	Slider assembly	1	OG, ●A
034 146		Schenkelfeder	Tension lever spring	1	
041 002		Gehäuse	Case	1	
041 010/1		Zuhaltungsschieber	Back latch assembly	1	
041 015		Abdeckleiste	Back latch plate	1	
041 040		Führungsbolzen	Guide pin	3	OG
041 130		Druckfeder	Pressure spring	2	
041 139	Druckfeder	Pressure spring	1		
041 140/1	Führungsblech	Slider guide plate ass.	1	OG	
2 114/1	Senkschraube	Countersunk screw	2		

Fig. 16

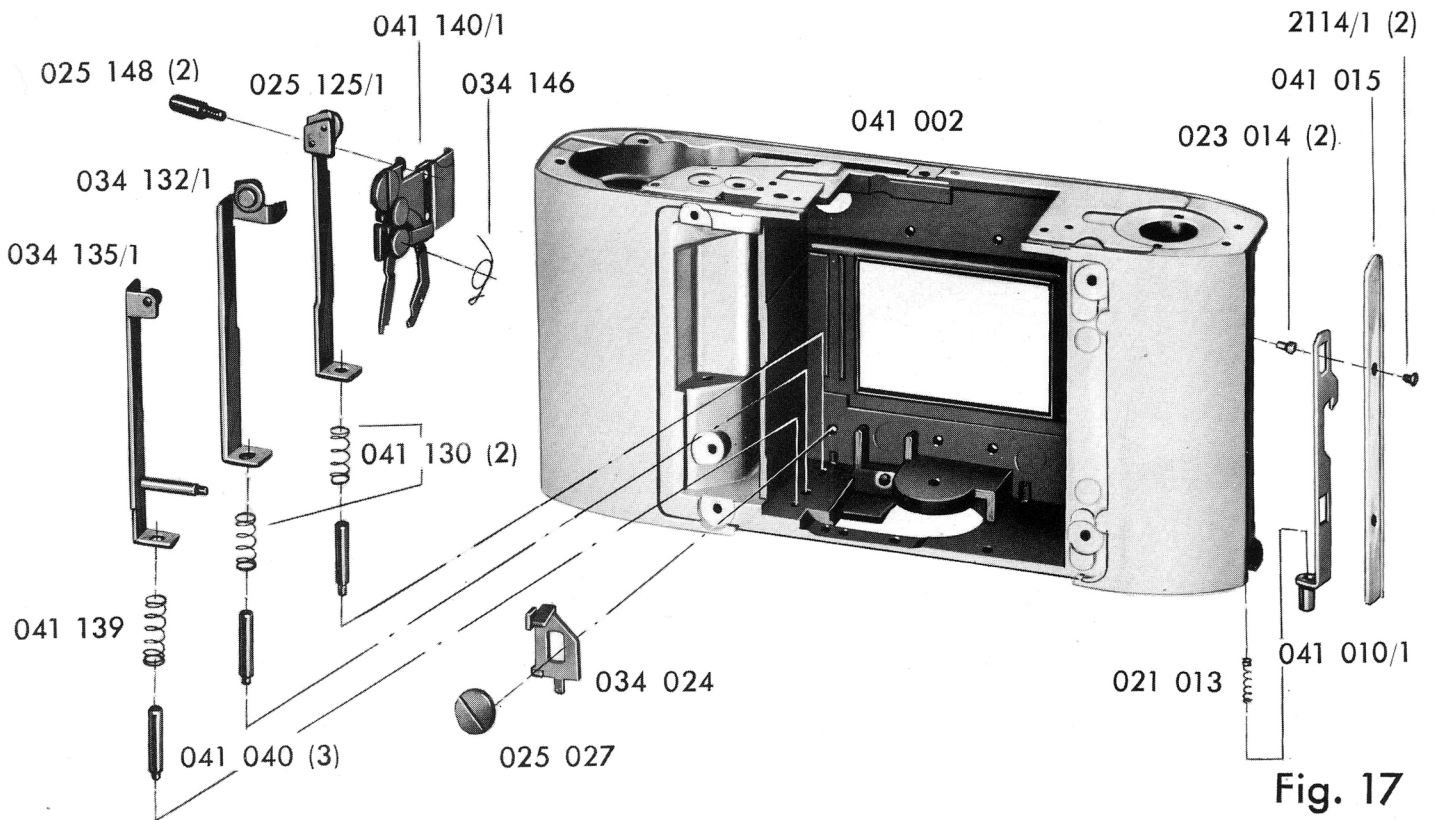
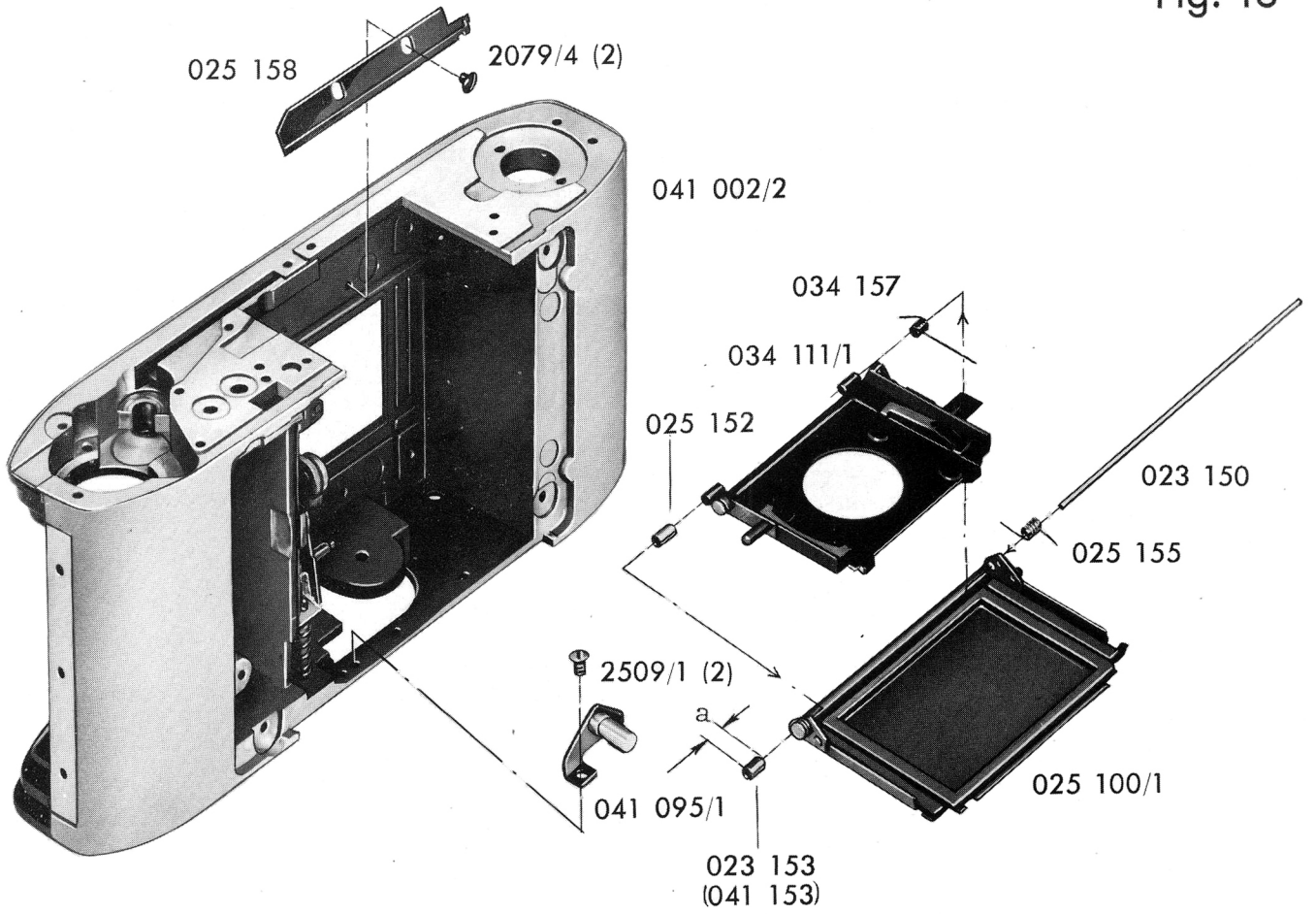
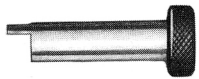


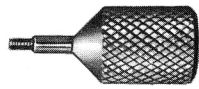
Fig. 17

Sonderwerkzeuge - Special Service Tools

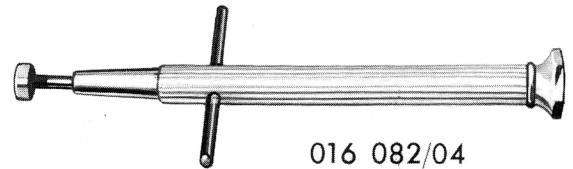
Werkzg. -Nr. Tool-No.	Benennung	Name	Anwendg. bei Used for	Fig.
016 082/04	Steckschlüssel	Socket wrench	021 564	12
016 627/03	Steckschlüssel	Socket wrench	023 774	1
025 753/106	Steckschlüssel	Socket wrench	025 753	3
521 800/117	Steckschlüssel	Socket wrench	021 550	13
525 800/216	Mattscheibe	Ground glass screen		1
527 800/112	Montagehaken	Assembly hook		5,10
527 800/113	Montagenadel	Assembly pin		5,10
534 800/109	Schlüssel	Socket wrench	025 170/1	7
534 800/112	Schlüssel zum Verschuß spannen	Tool for tensioning shutter		7
534 800/114	Schlüssel zum Spannen der Feder	Tool for tensioning cam ass. spring		7
534 800/119	Schränkschlüssel	Adjusting tool	041 140/1	17
534 800/204	Meßauflage	Measuring support		5
541 800/120	Justiergriff	Adjusting Knob		15
541 800/121	Montagevorrichtung	Mounting device		7
541 800/122	Prüfstück	Gauge		7
541 800/124	Fixierstift	Guide pin	041 940/2	3
541 800/125	Justiernadel	Adjusting needle	041 940/2	3
541 800/127	Abdeckkappe	Cover cap	041 940/2	3



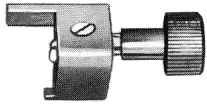
534 800/114



541 800/120



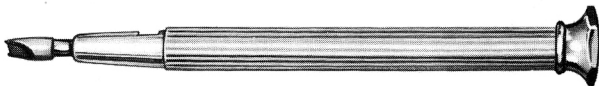
016 082/04



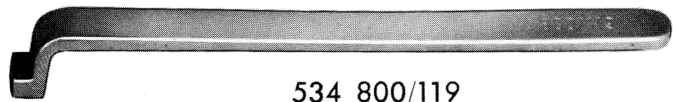
541 800/121



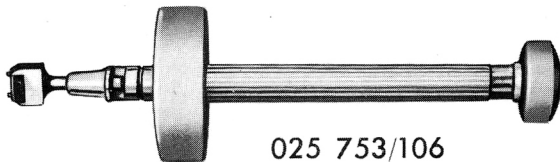
016 627/03



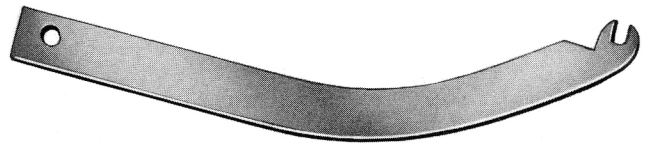
521 800/117



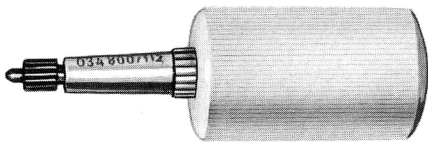
534 800/119



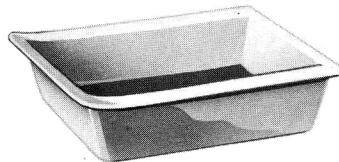
025 753/106



534 800/109



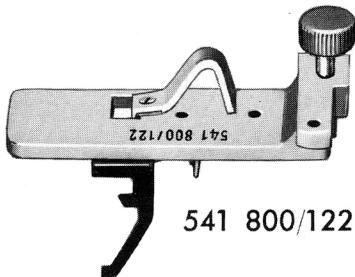
534 800/112



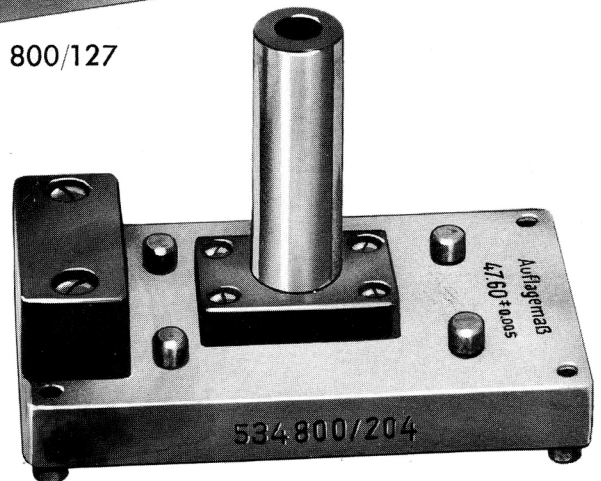
541 800/127



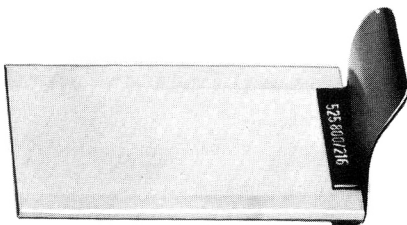
541 800/124



541 800/122



534 800/204



525 800/216



527 800/113



541 800/125



527 800/112

Schmier- und Klebstoffe - Lubricants and Adhesives

	Sorte Type	Zusammensetzung (Bezeichnung) Compound (Name)
Oele Oils	A B	Knochenöl - Neat' foot oil
Fette Greases	D E F	Nicht emulgierendes, verseiftes Fett (Lithium-Basis), welches Molybdändisulfidzusätze enthält, z. B. Aeronix 30, zu beziehen durch Firma Alfred Jarosch, Heidelberg. Non-emulsifying, saponified grease (Lithium - Basis) containing Molybdandisulfit admixture, e.g. Aeronix 30, available through Messrs. Alfred Jarosch, Heidelberg. Talg - Tallow Vaseline
Schmier- stoffe Lubricants	G H	Molykote G. Zu beziehen durch Firma Kraus, Weiß & Co., München Available through The Alpha Corp., Greenwich, Conn.
Klebstoffe Adhesives	K L	Zähflüssige, fadenziehende Lösung eines Polyvinylharzes in schnellverdunstenden Lösungsmitteln, z.B. Hetzolin Nr. 833, zu beziehen durch Firma Hetzel & Co., Stuttgart-Obertürkheim oder UHU, zu beziehen durch Uhu-Werk, H. u. M. Fischer, Bühl/Baden. Viscous, ropy solvent, of Polyvinil-Resin in form of a volatilizing solvent, e.g. Hetzolin No. 833 available through Messrs. Hetzel & Co., Stuttgart-Obertürkheim or Uhu-Adhesives, available through the Uhu Factory H. & M. Fischer, Bühl/Baden. Kontaktklebstoff auf der Basis von synth. chloriertem Kautschuk und synth. Harzen unter Zumischung feinstverteilter Klebstoffe und Härterzusätze, z.B. Pattex, zu beziehen durch Firma Henkel & Cie., Düsseldorf. Contact-Adhesive in form of artificial chlorized caoutchouc and artificial resins by adding suspended adhesives and hardening agents, e.g. Pattex, available through Messrs. Henkel & Cie., Düsseldorf

Prüf- und Montageangaben

Prüfung des Gleichlaufes von Verschuß und Camera.

Verschuß auf Blende 1,9 bzw. 2,8 und 1/500 sec. einstellen. Beim Auslösen muß die Objektivöffnung als volle Kreisfläche sichtbar sein, wobei die Abdeckklappe nicht abschneiden darf, d.h. sie muß ganz nach oben schwenken. Verschuß auf Blende 22 und 1/500 sec. einstellen und bei Auslösung auf Blendenöffnung achten, d.h. richtiges Arbeiten der Blendenlamellen prüfen.

Weiter ist es wichtig, daß das Sperrwerk (Sperrhebel 041 570/1 Fig. 12) vor dem Verschuß ausgelöst wird. Die Justierung erfolgt mittels der Schraube 021 578 (Fig. 12).

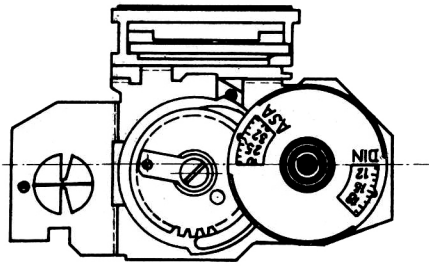
Justieren des Suchers.

Camera mit Hilfe des Camerahalters 211 024/2 auf optischer Bank befestigen oder auf ein stabiles Stativ schrauben. Das Standardobjektiv (50 mm) muß eingesetzt und auf ∞ (inf.) eingestellt sein. Das Justieren des Schnittbildentfernungsmessers auf ∞ (inf.) geschieht am besten mit Hilfe eines Kollimators. Es kann jedoch auch nach einem Fernziel (senkrechte Linie), welches mindestens 150 m (165 yds.) entfernt ist, justiert werden. Liegen die Bilder der Meßkante in den beiden Keilhälften nicht übereinander, so muß der Spiegelhaltehebel 025 161 nachgestellt werden. Dazu schraubt man den Justiergriff 541 800/120 in den Justierbolzen 041 165 und verschiebt ihn; ist die richtige Lage erreicht, wird der Justierbolzen durch Festziehen des Gewindestiftes 2 258/4 in seiner Lage fixiert. Justiergriff entfernen. Nun legt man die Mattscheibe 525 800/216 auf die Filmauflage und betrachtet das Mattscheibenbild, welches die optimal erreichbare Scharfeinstellung zeigen muß, mit einer Lupe. Dabei ist dann zu beachten, daß das Mattscheiben- und das Sucherbild einander entsprechen. Ist dies nicht der Fall, dürfte der Spiegelhalter 034 111/1 verformt sein. Nachdem er gerichtet ist, muß der Vorgang wiederholt werden.

Zu Fig. 3.

Bei der Montage des Suchers 041 680/2 ist es zweckmäßig, an der Einblickseite, das von der Unterlegplatte 041 694 nicht abgeschirmte Stück, mit Kitt abzudecken.

Beim Montieren des Belichtungsmessers muß man sehr darauf achten, daß der untere Zeiger nicht durch irgendeine Berührung verformt wird. Beide Zeiger müssen gleichzeitig in die Mitte der Einstellmarken gebracht werden können.



Am Belichtungsmesser Filmempfindlichkeit 15° DIN (25 ASA) einstellen. Die Lage der Filmempfindlichkeits-Einstellscheibe muß nebenstehender Skizze entsprechen.

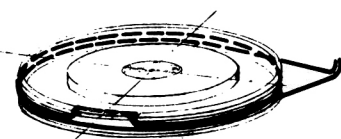
An der Camera sind die Zeit "B" und Blende 4 einzustellen.

Jetzt kann der Belichtungsmesser auf die Camera geschraubt werden.

Justieren des Belichtungsmessers.

Verschuß auf "B" und Blende 4 stellen. Fixierstift 541 800/124 in das Loch des schwarzen Zahnrades, oben auf dem Belichtungsmesser, einsetzen. Dann mit Einstellrad, an Objektivträger-Unterseite, Verschuß in Richtung auf Blende 2, 8 verstellen, bis Fixierstift in Kurve anschlägt. Seilscheibe 041 660/1 (Fig. 5) mit Schraubenzieher festhalten, damit die Übertragungsschnur auf Seilscheibe gleiten kann, bis am Verschuß die "8" der Blendenzahl 2, 8 genau über "B" steht. Zum Prüfen der Nullstellung, Wabenfenster des Belichtungsmessers mit Abdeckkappe 541 800/127 abdecken. Ist dies getan, dann muß der Zeiger im kleinen Loch (siehe Skizze oben) sichtbar sein, und somit die Nullstellung anzeigen. Abweichungen können ausgeglichen werden, indem man durch den etwa 1 x 3,5 mm großen Schlitz am schwarzen, beweglichen Meßwerkgehäuse des Belichtungsmessers, den innen sichtbaren Einstellhebel mit der Justier-nadel 541 800/125 leicht nach links bzw. rechts bewegt. Die Kurzschlußstellung des Belichtungsmessers wird bei offenem Wabenfenster überprüft. Wenn die 8 der Blendenzahl 2, 8 genau über "B" ist, muß der Zeiger, der z. B. bei Blende 4 vorne steht, wieder in Nullstellung zurückgehen, d. h. der Belichtungsmesser ist kurz geschlossen.

Danach wird noch die Übereinstimmung des Belichtungsmessers mit dem Verschuß überprüft. Mit einer Lichtquelle, die mit Hilfe eines genauen Belichtungsmessers auf den Lichtwert 9 eingestellt ist, wird auf den Belichtungsmesser der Camera eingewirkt. Dieser muß auf 15° DIN (25 ASA) eingestellt sein. Stellt man nun am Verschuß der Camera die Blende 2, 8 und $1/60$ sec. ein, dann muß der Zeiger des Belichtungsmessers in der Mitte der Einstellmarke stehen. Überprüfung auch bei höheren Lichtwerten möglich, z. B. Lichtwert 11 u. 12.



Nach richtiger Einstellung kann jetzt die Übertragungsschnur in den Mitnehmerschlitz eingehängt werden (Einstellrad so lange verdrehen bis der Schlitz an Camera-Rückseite steht).
Siehe nebenstehende Skizze .

Bei Reparaturen, die nicht den Belichtungsmesser betreffen, kann die Übertragungsschnur im Mitnehmerschlitz eingehängt bleiben. Dann muß jedoch der Belichtungsmesser vor dem Abmontieren auf 15° DIN (25 ASA) eingestellt, mit dem Fixierstift in Anschlag gebracht werden. Verschuß muß auf "B" u. Blende 2, 8 stehen. Beim Montieren gleiche Stellung einhalten.

Zu Fig. 5.

Beim Auflegen der Übertragungsschnur auf die Seilscheibe 041 660/1 ist die im Wickelplan eingezeichnete Stellung einzuhalten. Verschuß muß auf "B" und Blende 1, 9 eingestellt sein. Zur Erleichterung der Montage der Übertragungsschnur ist im Objektivträger unter dem Auslöseknopf ein Hilfsloch mit 1,4 mm \varnothing vorhanden. Mit Hilfe eines 1,4 mm dicken Stiftes kann man durch dieses Hilfsloch die Federkraft des Spannhebels 027 030/1 aufnehmen, so daß die Übertragungsschnur beim Auflegen auf die Seilscheibe entspannt ist. Das Auflegen der Übertragungsschnur kann durch Verwendung der Montageauflage 541 800/107 vereinfacht werden.

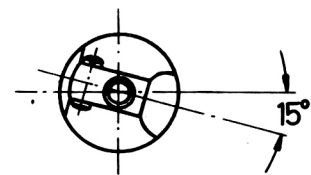
Zu Fig. 6.

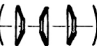
Vor der Montage des Aufzughebels 034 602/1 muß die Hauptachse 041 500/1 um $1 \frac{1}{3}$ Umdrehungen vorgespannt werden.

Die Indexscheibe 041 057 ist so einzustellen, daß die Spitze immer genau auf die Bildzahl zeigt. Ebenso muß darauf geachtet werden, daß der Einstellknopf am unteren Rahmen 041 025/1 in den Schieber für Bildtransport 041 060/1 eingreift.

Zu Fig. 7.

Steuerwelle 025 170/1 entsprechend nebenstehender Abbildung einsetzen. Montagevorrichtung 541 800/121 am Gehäuse anschrauben. Nockenscheibe 034 191/1 auf Steuerwelle stecken und Feder mit Schlüssel 534 800/114 um 1 Umdrehung vorspannen und den freien Schenkel an der Montagevorrichtung einhängen. Bevor der Objektivträger eingebaut wird, schraubt man das Prüfstück 541 800/122 an das Camera-Gehäuse und prüft die Funktionen der Abdeckklappe 025 100/1 und des Spiegelhalters 034 111/1. Es ist dabei besonders darauf zu achten, daß die Abdeckklappe ganz an das Filmfenster gepreßt wird (gesperrt durch Schieber 034 032 und Sperrschieber 034 024) und der Spiegelhaltehebel 034 161/1 den Spiegelhalter 034 111/1 sicher hält. Bei hochgeklapptem Spiegel muß der Exzenter am Führungsblech 041 140/1 so verdreht werden, daß sich der Schieber 034 135/1 nur um etwa 0,1 mm nach unten drücken läßt (Schieber schlägt am Exzenter an). Beim



Spannen des Aufzughebels darf der Auslösebolzen des Spiegelhalters 034 111/1 die Halteklinke des Führungsbleches 041 140/1 erst auslösen, wenn sich der Spiegelhalter im Bereich der Aussparung des Spiegelhaltehebels befindet. Wird der Schieber 034 135/1 und damit der Spiegelhaltehebel zu früh oder zu spät freigegeben, so kann man diesen Fehler mittels des Schränkenschlüssels 534 800/119 beheben, indem der kürzere Arm der Halteklinke leicht verbogen wird. Es ist darauf zu achten, daß der Spiegelhalter beim Abwärtsschwenken den Spiegelhaltehebel nicht berührt. Danach wird das Prüfstück abgeschraubt und die Tellerfedern 4 988/4 eingelegt.  Damit die Tellerfedern beim Auflegen des Objektivträgers nicht verrutschen, kann man vier 1,5 mm dicke Stifte als Montagehilfe verwenden, die vor dem Anschrauben wieder entfernt werden.

Um den Objektivträger in das Gehäuse einzubauen, muß der Verschuß auf Blende 1,9 und 1/60 sec. eingestellt werden. (Stellung der Seiltrommel entsprechend Fig. 10). Läßt sich der Objektivträger nicht einwandfrei aufsetzen, so verdreht man ein wenig mit Hilfe des Schlüssels 534 800/109 (auf Zweikant der Steuerwelle stecken) die Nockenscheibe und bringt damit die Zahnräder in Eingriff. Danach werden die vier Senkschrauben 2 610/1 montiert und so angezogen, daß der Abstand zwischen Filmanlage und Objektivauflage (messingfarbene, unterbrochene Ringfläche) $47,6 \pm 0,005$ mm beträgt. Zum Einstellen dieses Maßes verwendet man zweckmäßig die Meßauflage 534 800/204. Dabei ist folgendes zu beachten: Zeiteinstellung "B", Verschuß spannen, mit feststellbarem Drahtauslöser auslösen und diesen festklemmen. Dann die Camera auf die Meßauflage setzen und das Auflagemaß einstellen. Mit dem Gewindestift 2 490/1 in der Steuerwelle 025 170/1 kann der Verschußaufzug variiert werden. Diese Justiermöglichkeit wird benutzt, falls sich nach Auslösen des Verschlusses die Verschußlamellen nicht mehr öffnen.

Durch den Gewindestift 2 490/1 am Auslöseschieber 041 208 muß der Ablauf von Verschuß und Camera so eingestellt werden, daß der Verschuß vor Freigabe des Spiegelhalters 034 111/1 durch den Spiegelhaltehebel 025 161 ausgelöst wird. Roten Sicherungslack am Gewindestift vor dem Verdrehen entfernen (z. B. mit Aceton). Nach dem Justieren Gewindestift wieder sichern.

Zu Fig. 8.

Nachdem die in den Abbildungen 9 und 10 angeführten Teile montiert sind, wird der Verschuß mit dem Schlüssel 534 800/112 gespannt und anschließend ausgelöst, um das richtige Arbeiten des Verschlusses zu prüfen. Dabei ist zu beachten, daß nach dem Auslösen der Schlüssel mit leichtem Druck entgegen dem Uhrzeiger gedreht wird (entspricht der Wirkung der Rückholfeder an der Nockenscheibe 034 191/1).

Zu Fig. 9.

Ist bei einer Reparatur der Austausch des Objektivträgers 041 202/2 oder des Verschlusses 034 805 notwendig, so sollte die Camera an uns eingesandt werden, da Abstimmarbeiten mit elektronischen Meßgeräten durchzuführen sind.

Zu Fig. 10.

Die Übertragungsschnur 041 263 wird entsprechend dem Wickelplan auf die Seiltrommel 034 260/1 aufgelegt und diese dann auf den Bolzen des Lagerwinkels 041 095/1 gesteckt. Danach die Schnur über die Rollen des Spannhebels 027 030/1 legen und mit Hilfe des Montagehakens 527 800/112 durch die Aussparung im Gehäuse ziehen. Auf diese wird vorher von innen das Abschirmleder 041 648 als Schutz gegen Lichteinfall geklebt. Dann wird die Schnur über die Rollen am Winkelblech 041 150/1 und die beiden Rollen 041 643 geführt und mit der Hilfsschraube 2 583/4 festgeklemmt. Es ist besonders darauf zu achten, daß die Zweikant-Aussparung der Seiltrommel horizontal liegt, also der Abbildung entsprechend.

Test and Assembly Specifications

Shutter - Camera Synchronism Test

Set the shutter to 1/500 sec. at aperture 1.9 or 2.8, respectively. On release, a complete circular lens opening should be visible, and the film window cover plate must entirely swing upwards. Set the shutter to 1/500 sec. at aperture 22; on release, watch the lens opening, in other words: check the proper functioning of the aperture blades.

It is also important that the locking mechanism (wind release assembly 041 570/1, Fig. 12) releases prior to the shutter mechanism. Adjustment is effected by wind release adjusting screw 021 578 (Fig. 12).

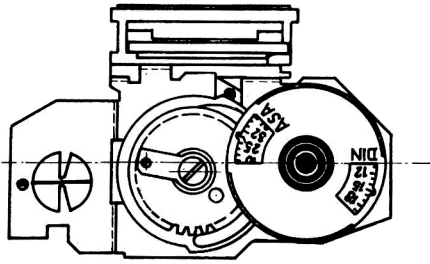
Adjustment of the Viewfinder

Mount the camera by means of camera holder 211 024/2 on an optical bench, or screw it on a sturdy tripod and set the 50 mm standard lens to infinity (∞). Adjustment of the split-image rangefinder to infinity is most conveniently done by means of a collimator. It is also possible to adjust the rangefinder by focusing a vertical line which is at least 165 yards distant from the camera. If the line in the bright circular area is seen broken, it is necessary to re-adjust mirror retaining lever 025 161. For this purpose, screw adjusting knob 541 800/120 into adjusting bolt 041 165 and move it; when it is correctly located, the adjusting bolt is fixed in its position by tightening headless screw 2 258/4. Remove adjusting knob. Put ground glass screen 525 800/216 on the film track and view the ground glass screen image through a magnifier. The ground glass screen image must appear perfectly sharp and correspond with the image of the split-image rangefinder. If not, mirror holder assembly 034 111/1 is likely to be deformed. Repeat the above operations after having straightened the mirror holder.

Fig. 3

When installing viewfinder assembly 041 680/2, it is advisable to seal the part on the side of the eyepiece not screened by viewfinder support 041 694 with some cement.

When installing the exposure meter, be very careful not to deform the lower pointer. It must be possible to position both pointers simultaneously in the center of the setting marks.



Set the exposure meter to ASA 25 (15° DIN). The position of the film speed setting disk must correspond with the sketch on the left.

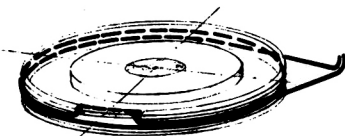
Set the shutter to "B" at aperture 4.

The exposure meter can now be screwed on the camera.

Adjustment of the exposure meter

Set the shutter to "B" at aperture 4. Insert guide pin 541 800/124 into the hole of the black gear on top of the exposure meter. By means of the setting wheel underneath the front assembly, change the aperture setting towards aperture 2.8 until the guide pin engages the cam. Retain cable drum assembly 041 660/1 (Fig. 5) with a screwdriver so that the transmission cord slips on the cable drum, until number "8" of aperture 2.8 is exactly opposite the letter "B". In order to check the exposure meter for correct "zero" position, cover the multi-lens window of the exposure meter with cover cap 541 800/127. After that, the pointer must be visible in the small hole (see above sketch) and indicate the "zero" position. Deviations can be adjusted by inserting adjusting needle 541 800/125 into the 1 x 3.5 mm slot in the black, movable meter housing and moving the adjusting lever visible in said slot slightly to the left or right, respectively. Check the short circuit position of the exposure meter when the multi-lens window is uncovered. When the numeral 8 of aperture number 2.8 is in exact alignment with the letter "B", the pointer which at aperture 4, for instance, is in front, must return to the zero position, which means that the exposure meter is short-circuited.

Next check the proper cooperation between exposure meter and shutter. Subject the exposure meter of the camera to the influence of a light source that has been adjusted to light value 9 by means of a properly working exposure meter. The meter of the camera must be set to 25 ASA (15° DIN). If the camera shutter is now set to 1/60 second at aperture 2.8,



the exposure meter needle must be in the center of the index mark. This test can also be carried out at higher light values, e.g. light values 11 and 12. When the setting is correct, the transmission cord can be inserted in the cable drum slot (turn setting wheel until slot points to the rear of the camera). See sketch on the left.

When carrying out repairs not concerning the exposure meter, the transmission cord may remain in the cable drum slot. In this case, however, before being dismantled, the exposure meter - set to 25 ASA (15° DIN) - must be brought into contact with the guide pin. Set shutter to "B" at aperture 2.8. When installing the meter, keep it in the same position.

Fig. 5

Place the transmission cord on cable drum assembly 041 660/1 according to the sketch. Shutter must be set to "B" at aperture 1.9. For facilitating the insertion of the transmission cord, an auxiliary hole of 1.4 mm in diameter is provided below the release button on the front assembly. By inserting a pin of 1.4 mm in diameter into this auxiliary hole, the spring tension of tensioning lever 027 030/1 can be neutralized, so that the transmission cord is slack when being placed on the cable drum. Use mounting device 541 800/107 which facilitates the positioning of the transmission cord.

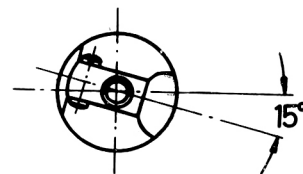
Fig. 6

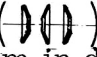
Pre-tension winding shaft assembly 041 500/1 by $1 \frac{1}{3}$ revolutions before installing winding lever assembly 034 602/1.

Set counter index dial 041 057 in such a way, that the triangle always points exactly to the index number. In addition, make sure that the counter setting button on bottom frame assembly 041 025/1 engages counter advance slider assembly 041 060/1.

Fig. 7

Mount governing shaft assembly 025 170/1 according to opposite illustration. Screw mounting device 541 800/121 to camera housing. Fit cam assembly 034 191/1 on the governing shaft assembly, tension the spring with tensioning tool 534 800/114 (one revolution), and attach the free leg of the spring to the mounting device. Before mounting the front assembly, screw gauge 541 800/122 on the camera housing in order to check the functioning of film window cover plate assembly 025 100/1 and of mirror holder assembly 034 111/1. Take special care that the window plate is closely pressed against the film gate (locked by slide retainer 034 032 and slide lock 034 024) and that mirror retaining lever assembly 034 161/1 safely supports mirror holder assembly 034 111/1. With the mirror swung up, the eccentric on slider guide plate assembly 041 140/1 must be rotated in such a way, that the slider assembly 034 135/1



can be depressed by only about 0.1 mm. (Slider assembly touches the eccentric.) When operating the rapid winding lever, the release pin of mirror holder assembly 034 111/1 must not release the stop pawl of slider guide plate assembly 041 140/1 before the mirror holder is positioned within the recess of the mirror retaining lever. If the slider assembly 034 135/1, and consequently, the mirror retaining lever are released too early or too late, this fault can be removed by slightly bending the shorter arm of the stop pawl with the aid of adjusting tool 534 800/119. Be sure that the mirror holder does not touch the mirror retaining lever during its downward motion. Now, screw off the gauge and insert plate springs 4 988/4.  When assembling, it will be expedient to employ four pins 1.5 mm in diameter, to prevent the plate springs from getting disarranged when mounting the front assembly. Remove these pins before tightening the screws.

In order to mount the front assembly into the housing, the shutter must be set to 1/60 sec. at aperture 1.9 (position of cable drum according to Fig. 10). If it is not possible to position the front assembly correctly, slightly turn the cam plate assembly using adjusting tool 534 800/109 (slip it on the rectangular stud of the control shaft) until the gears mesh. After this, the four countersunk screws 2 610/1 are screwed on and tightened so that the distance between film track and lens seat (brass-coloured, interrupted ring surface) is 47.6 ± 0.005 mm. Use measuring support 534 800/204. During this operation, set shutter to "B", tension it and trip it by means of a lockable cable release, locking the latter. Then, place the camera on the measuring support and adjust the proper distance. It is possible to vary the tension of the shutter by means of headless screw 2 490/1 located in governing shaft assembly 025 170/1. Use this method of adjustment if the shutter blades do not re-open after tripping of shutter.

By means of headless screw 2 490/1 located at body release arm 041 208, the sequence functioning of shutter and camera must be set in such a way that the shutter is released prior to the release of mirror holder assembly 034 111/1 by mirror retaining lever 025 161. Remove red protective varnish from the headless screw before turning it. (By application of acetone, for instance.) Secure the headless screw again after the adjustment has been made.

Fig. 8

After having assembled the parts shown in Figs. 9 and 10, tension the shutter by means of tool 534 800/112 and trip it in order to check its proper functioning. After this, carefully turn the tool with slight pressure in counterclockwise direction. (This corresponds to the effect of the retaining spring on cam assembly 034 191/1.)

Fig. 9

If a repair requires the replacement of front assembly 041 202/2 or of the shutter 034 805, the camera should be returned to us, because the necessary adjustments will involve the employment of electronic measuring instruments.

Fig. 10

Place transmission cord 041 263 on cable drum assembly 034 260/1 according to the sketch, and slip the cable drum assembly on the bolt of bearing angle assembly 041 095/1. Now, move the cord over the rollers on tensioning lever assembly 027 030/1 and pull it through the opening in the housing by means of assembly hook 527 800/112. Before doing this, seal the opening against incident light by gluing screening leather 041 648 against it from the inside. Then, position the cord on the rollers on bearing angle assembly 041 150/1 and on the two cable drums 041 643, and clamp it with cylinder head screw 2 583/4. Be sure, that the slot of the cable drum is in horizontal position, as illustrated.

Teile-Liste - Parts-List

Teil-Nr. Part-No.	Benennung	Part-Name	Stück Reqd.	Fig.
016 086	Schenkelfeder	Tension lever spring	1	14
016 302	Blattfeder	Leaf spring	2	2 R
016 334/1	Filmandrückplatte	Film tension pad ass.	1	2 R
016 540	Friktionsfeder	Clutch pressure spring	1	14
016 616	Zählscheibe	Counter dial	1	6
016 623	Friktionsfeder	Tension washer	1	1
021 013	Feder	Spring	1	17
021 104	Zuhaltungsriegel	Back catch	1	2
021 121	Scharnier	Back hinge	2	2
021 295	Verstärkungsplatte	Reinforcement plate	1	2
021 309	Gleitrolle	Film roller	1	2
021 516	Distanzbuchse	Take-up spool bushing	1	14
021 518	Filmspule	Take-up spool	1	14 R
021 522	Mitnehmerbuchse	Clutch	1	14
021 524	Zahnradbuchse	Clutch gear	1	14
021 536	Buchse	Bushing	1	14
021 539	Schenkelfeder	Tension lever spring	1	14
021 540	Lagerschraube	Bearing screw	1	14
021 550	Abschlußschraube	Winding shaft screw	1	13 R
021 555/1	Transportachse	Sprocket shaft ass.	1	14
021 560	Transportrolle	Sprocket	1	14
021 563	Druckfeder	Pressure spring	1	12 R
021 564	Umschaltknopf	Rewind release button	1	12 R
021 578	Justierschraube	Adjusting screw	1	12
021 594	Führungsbuchse	Cassette bearing	1	6
021 595	Stativmutter	Tripod socket	1	6 R
021 610	Sicherungsflügel	Back latch button guard	1	6
021 611	Druckfeder	Pressure spring	1	6
021 612	Stativmutterring	Tripod socket outer ring	1	6
021 632	Rückspullager	Rewind post bearing	1	11
021 635	Friktionsfeder	Clutch pressure spring	1	11

Datum
Date

Nachtrag-Supplement

.....
.....
.....
.....

RETINA REFLEX III

Teil-Nr. Part-No.	Benennung	Part-Name	Stück Reqd.	Fig.
023 014	Distanzbuchse	Guide stud	2	17
023 150	Achse	Pin	1	16
023 153	Buchse	Bushing	1	16
023 290	Rückdeckel	Main back piece	1	2
023 292	Innerer Rahmen für Rückdeckel	Inner back piece	1	2
023 293	Abschlußleiste	Closing overlap	1	2
023 350	Abdeckscheibe	Closing plate	3	5
023 637	Lagerschraube	Screw	1	11
023 639	Scheibe	Washer	1	11
023 774	Abschlußschraube	Rewind knob screw	1	1
025 027	Ansatzschraube	Shoulder screw	1	17
025 035	Ansatzschraube	Shoulder screw	2	15
025 037	Zugfeder	Tension spring	1	15
025 038	Querstift	Pin	1	15
025 100/1	Abdeckklappe	Film window cover plate ass.	1	16
025 125/1	Schieber	Slider ass.	1	17
025 148	Schraube	Screw	2	17
025 152	Buchse	Bushing	1	16
025 155	Schenkelfeder	Tension lever spring	1	16
025 158	Abdeckblech	Spring retaining plate	1	16
025 161	Spiegelhaltehebel	Mirror retaining lever	1	15
025 162	Lagerwinkel	Support angle piece	1	15
025 168	Lagerniet	Rivet	1	15
025 170/1	Steuerwelle	Governing shaft ass.	1	7
025 196	Abschirmblech	Light shield	1	15
025 290/2	Rückdeckel	Back ass.	1	1 R
025 355	Rückdeckel-Bezug	Leather covering, back	1	2 R
025 607	Lederscheibe	Leather covering, winding lever	1	6
025 753	Abschlußschraube	Housing screw	1	3
027 030/1	Spannhebel	Tensioning lever ass.	1	12
027 032	Lagerschraube	Bearing screw	1	12
027 033	Schenkelfeder	Tension lever spring	1	12
027 810	Optik-Xenar	Lens assembly-Xenar	1	3
027 820	Optik-Ysarex	Lens assembly-Ysarex	1	3

Datum
Date

Nachtrag-Supplement

.....
.....
.....
.....

Teil-Nr. Part-No.	Benennung	Part-Name	Stück Reqd.	Fig.
027 910/0	Entfernungsskala, metr.	Distance scale, metric	1	3
027 910/9	Entfernungsskala, Fuß	Distance scale, foot	1	3
034 024	Sperrschieber	Slide lock	1	17
034 028	Oberer Rahmen	Top frame	1	11
034 030	Druckfeder	Pressure spring	1	6
034 032	Schieber	Slide retainer	1	15
034 111/1	Spiegelhalter	Mirror holder ass.	1	16
034 132/1	Schieber	Slider ass.	1	17
034 135/1	Schieber	Slider ass.	1	17
034 146	Schenkelfeder	Tension lever spring	1	17
034 157	Schenkelfeder	Tension lever spring	1	16
034 191/1	Nockenscheibe	Cam ass.	1	7
034 212	Ansatzschraube	Shoulder screw	1	9
034 230	Zahnrad	Gear	1	8
034 231	Distanzbuchse	Bushing	1	8
034 232	Ansatzschraube	Shoulder screw	1	8
034 242/1	Trennschalter	Switch	1	9
034 245/1	Lagerplatte	Bearing plate ass.	1	9
034 249	Bezug	Leather covering	1	9
034 252	Zahnstange	Rack	1	9
034 260/1	Seiltrommel	Cable drum ass.	1	10
034 263	Lagerblech	Bearing plate	1	9
034 265/1	Steuerhebel	Shutter release control lever ass.	1	8
034 280	Bezug	Leather covering	1	9
034 282	Bezug	Leather covering	1	9
034 286	Isolierscheibe	Insulating disk	1	8
034 287	Kontaktdraht I	Contact wire I	1	9
034 289	Zahnrad	Gear	1	9
034 549	Antriebsrad	Winding shaft gear	1	13 R
034 602/1	Aufzughebel	Winding lever ass.	1	6 R
034 737	Sockel	Accessory shoe base	1	4
034 738	Steckschuh	Clip	1	4
034 805	Synchro-Compur- Verschluß	Synchro-Compur- Shutter	1	8
034 920	Klinke (5, 45)	Control bracket (5, 45)	1	9
034 921	Klinke (5, 4)	Control bracket (5, 4)	1	9

Datum
Date

Nachtrag-Supplement

.....
.....
...../1
.....

RETINA REFLEX III

Teil-Nr. Part-No.	Benennung	Part-Name	Stück Reqd.	Fig.
034 922	Klinke (5, 35)	Control bracket (5. 35)	1	9
034 923	Klinke (5, 3)	Control bracket (5. 3)	1	9
034 924	Klinke (5, 25)	Control bracket (5. 25)	1	9
034 928	Klinke (5, 5)	Control bracket (5. 5)	1	9
034 942	Zahnrad	Gear	1	8
034 945	Blattfeder	Leaf spring	1	8
035 538	Sperrklinke	Drive gear pawl	1	14
035 567	Umschalthebel	Rewind release dog	1	14
035 569	Ansatzschraube	Shoulder screw	1	14
035 636	Sprengring	Retaining spring	1	11
035 770	Einstellscheibe für Filmanzeiger	Film indicator pointer	1	1
038 527/1	Lagerbuchse	Bushing and gear ass.	1	14
038 532	Zahnrad	Gear	1	13
038 543	Schenkelfeder	Tension lever spring	1	13
038 544	Mitnehmerscheibe	Winding shaft cam	1	13
038 545	Mitnehmer	Winding shaft pawl	1	13 R
038 546	Abdeckscheibe	Washer	1	13
041 002	Gehäuse	Case	1	17
041 002/2	Gehäuse	Case ass.	1	16
041 010/1	Zuhaltungsschieber	Back latch ass.	1	17
041 015	Abdeckleiste	Back latch plate	1	17
041 025/1	Unterer Rahmen	Bottom frame ass.	1	6
041 034	Schraube	Screw	1	12
041 040	Führungsbolzen	Guide pin	3	17
041 045	Schieber für Bild- sperre	Film advance lock slider	1	6
041 057	Indexscheibe	Counter index dial	1	6
041 058	Zählscheibenmitneh- mer	Counter ratchet	1	6
041 059	Friktionsfeder	Tension washer	1	6
041 060/1	Schieber für Bild- transport	Counter advance slider ass.	1	6
041 064	Schenkelfeder	Tension lever spring	2	6
041 095/1	Lagerwinkel	Bearing angle ass.	1	16
041 130	Druckfeder	Pressure spring	2	17
041 139	Druckfeder	Pressure spring	1	17

Datum
Date

Nachtrag-Supplement

.....
.....
.....
.....

Teil-Nr. Part-No.	Benennung	Part-Name	Stück Reqd.	Fig.
041 140/1	Führungsblech	Slider guide plate ass.	1	17
041 150/1	Winkelblech	Bearing angle ass.	1	11
041 153	Buchse	Bushing	1	16
041 161/1	Spiegelhaltehebel	Mirror retaining lever ass.	1	15
041 165	Justierbolzen	Adjusting bolt	1	15
041 202/2	Objektivträger	Front ass.	1	9
041 208	Auslöseschieber	Body release arm	1	9
041 209	Abdeckplättchen	Screening plate	1	9
041 210	Halteschraube	Screw	1	9
041 211	Lagerschraube	Bearing screw	1	9
041 217	Zugfeder	Tension spring	1	9
041 247	Schutzeinlage	Leather pad	1	9
041 248	Abdeckleder	Screening leather	2	13
041 251	Bezug	Leather covering	1	9
041 252	Bezug	Leather covering	1	9
041 253/1	Umlenkhebel	Reversing arm ass.	1	9
041 263	Übertragungsschnur	Transmission cord	1	11 R
041 270	Abdeckwinkel	Cover plate	1	8
041 275	Vordere Abdeckplatte	Front frame	1	9
041 288	Kontaktdraht II	Contact wire II	1	9
041 356	Bezug für untere Gehäuseseite	Leather covering bottom	1	6 R
041 357	Bezug, rechte Seite	Leather covering, right side	1	5 R
041 358	Bezug, linke Seite	Leather covering, left side	1	5 R
041 382/1	Auslöseknopf	Release button ass.	1	5
041 389	Abdeckleder	Leather covering	1	5 R
041 500/1	Hauptachse	Winding shaft ass.	1	14
041 570/1	Sperrhebel	Winding release ass.	1	12
041 573	Justierschraube	Adjusting screw	1	12
041 574	Schenkelfeder	Tension lever spring	1	12 R
041 577	Schraubenfeder	Pressure spring	1	12
041 580/1	Bildsperre	Film advance lock ass.	1	6
041 584	Druckfeder	Pressure spring	1	6
041 615	Zahnstange	Setting rack	1	11 R
041 630	Rückspulachse	Rewind post	1	11
041 636	Befestigungswinkel	Left bracket, carrying strap	1	11
041 638	Tragöse	Right bracket, carrying strap	1	11

Datum
Date

Nachtrag-Supplement

.....
.....
.....
.....

RETINA REFLEX III

Teil-Nr. Part-No.	Benennung	Part-Name	Stück Reqd.	Fig.
041 643	Seilrolle	Cable drum	2	11
041 644	Lagerschraube	Bearing screw	1	11
041 648	Abschirmleder	Screening leather	1	11
041 660/1	Seilscheibe	Cable drum ass.	1	5
041 663	Lagerschraube	Bearing screw	1	5
041 673	Distanzbolzen	Distance bolt	1	5
041 675/1	Rollenlager	Roller thrust bearing ass.	1	11
041 680/2	Sucher	Viewfinder ass.	1	3
041 689	Abschirmgummi	Rubber pad	1	3
041 694	Unterlegplatte	Viewfinder support	1	3
041 698	Knopf	Button	1	3
041 701	Schaltwerkdeckel	Housing	1	4
041 701/2	Schaltwerkdeckel	Housing assembly	1	3
041 702/2	Schaltwerkdeckel	Housing assembly	1	3
041 724	Einblickfenster- fassung	Eyepiece mount	1	4
041 728	Blende	Eyepiece washer	1	4
041 735	Fenster	Window	1	4
041 740	Abschlußkappe	Cap	1	4
041 755	Zierkappe	Frame	1	3
041 766/1	Rückspulknopf	Rewind knob ass.	1	1
041 940/2	Belichtungsmesser	Exposure meter ass.	1	3 R
041 995	Streuscheibe	Diffusing screen	1	1
0 227/9	Spiegel	Mirror	1	15
0 249/0	Plexiglasscheibe	Plexiglass disk	1	4
0 250/0	Sucherokular	Eyepiece glass	1	4
1 357/4	Niet	Rivet	4	2
1 371/1	Niet	Rivet	3	2 R
1 379/1	Senkniet	Rivet	3	2
1 380/1	Niet	Rivet	6	2
2 027/1	Senkschraube	Countersunk screw	1	11
2 036/6	Senkschraube	Countersunk screw	3	4
2 079/4	Linsenschraube	Fillister head	5	8, 15, 16
2 114/1	Senkschraube	Countersunk screw	2	17
2 224/1	Linsenschraube	Fillister head	4	4
2 258/4	Gewindestift	Headless screw	1	15

Datum
Date

Nachtrag-Supplement

.....
.....
.....
.....

Teil-Nr. Part-No.	Benennung	Part-Name	Stück Reqd.	Fig.
2 467/1	Senkschraube	Countersunk screw	4	9, 11
2 490/1	Gewindestift	Headless screw	1	9
2 507/1	Senkschraube	Countersunk screw	15	1, 6, 9
2 507/6	Senkschraube	Countersunk screw	2	3
2 509/1	Linsenschraube	Fillister head	6	7, 11, 16
2 509/4	Linsenschraube	Fillister head	1	8
2 510/1	Linsenschraube	Fillister head	2	3
2 527/1	Senkschraube	Countersunk screw	3	6
2 528/6	Linsenschraube	Fillister head	2	6
2 533/1	Schraube	Screw	1	14
2 537/1	Linsenschraube	Fillister head	3	11, 14
2 538/6	Linsenschraube	Fillister head	1	3
2 561/0	Linsenschraube	Fillister head	1	9
2 583/4	Zylinderschraube	Cylinder head screw	1	10
2 593/1	Senkschraube	Countersunk screw	3	14
2 610/1	Senkschraube	Countersunk screw	4	7
2 611/4	Senkschraube	Countersunk screw	4	8
2 613/4	Linsenschraube	Fillister head	4	3, 9
2 614/4	Senkschraube	Countersunk screw	3	9
2 615/0	Linsenschraube	Fillister head	2	3
2 622/6	Zylinderschraube	Cylinder head screw	1	9
2 625/1	Zylinderschraube	Cylinder head screw	3	6
2 638/1	Linsenschraube	Fillister head	2	3, 11
2 639/6	Zylinderschraube	Cylinder head screw	1	6
2 644/1	Senkschraube	Countersunk screw	1	5
4 053/0	Scheibe	Washer	1	9
4 623/1	Scheibe	Washer	1	12
4 631/1	Verstärkungsscheibe	Washer	1	15
4 658/0	Scheibe	Washer	1	6
4 662/1	Distanzscheibe	Washer	2	9
4 670/0	Unterlegscheibe	Washer	1	8
4 671/0	Scheibe	Washer	1	9
4 988/4	Tellerfeder	Plate spring	12	7 R
7 050/1	Scharnierachse	Hinge pin	1	2
7 159/1	Steckkerbstift	Grooved pin	1	9

Datum
Date

Nachtrag-Supplement

.....
.....
.....
.....

RETINA REFLEX III

Einzelteile der in den Bildtafeln nicht aufgliederten Gruppen.

Wir würden jedoch empfehlen, bei Reparaturen die kompletten Gruppen einzubauen.

Component parts of assemblies not shown separately in the illustrations.

We would advice to replace complete assemblies when making a repair.

Gruppe Assembly	Fig.	Teile Parts	Benennung	Part Name	Stück Reqd.
016 334/1	17	016 334	Filmandrückplatte	Film tension pad	1
		016 336	Niet	Rivet	4
021 555/1	14	021 555	Transportachse	Sprocket shaft	1
		021 556	Zahnrad	Gear	1
025 100/1	16	023 102	Lagerplatte	Base plate	2
		023 103	Verstärkungsblech	Reinforcement plate	2
		023 105	Rolle	Roller	1
		023 108	Lagerniet	Rivet	1
		023 109	Federeinhängebolzen	Rivet	1
		025 100	Abdeckklappe	Film window cover plate	1
		1 381/4	Niet	Rivet	2
025 125/1	17	023 639	Scheibe	Washer	1
		025 125	Schieber	Slider	1
		025 127	Übertragungsfeder	Leaf spring	1
		025 128	Lagerniet	Rivet	1
		025 129	Bolzen	Bolt	1
		1 382/4	Niet	Rivet	1
025 170/1	7	023 175	Zahnrad	Gear	1
		025 170	Steuerwelle	Governing shaft	1
		2 623/1	Gewindestift	Headless screw	1
027 030/1	12	027 021	Rolle I	Roller I	1
		027 022	Rolle II	Roller II	1
		027 024	Niet	Rivet	1
		027 030	Spannhebel	Tensioning lever	1
034 111/1	16	023 105	Rolle	Roller	1
		023 108	Lagerniet	Rivet	1
		025 112	Haltefeder	Leaf spring	2
		025 114	Verstärkungsblech	Reinforcement plate	2
		034 111	Spiegelhalter	Mirror holder	1
		034 120	Auslösebolzen	Release pin	1
1 383/4	Niet	Rivet	2		

Gruppe Assembly	Fig.	Teile Parts	Benennung	Part Name	Stück Repd.
034 132/1	17	023 639	Scheibe	Washer	1
		025 132	Schieber	Slider	1
		034 133	Lagerniet	Rivet	1
034 135/1	17	023 105	Rolle	Roller	1
		023 108	Lagerniet	Rivet	1
		025 138	Bolzen	Bolt	1
		034 135	Schieber	Slider	1
034 191/1	7	034 191	Nockenscheibe	Cam	1
		034 193	Zahnrad	Gear	1
		034 194	Rückholfeder	Return spring	1
034 245/1	9	027 225	Zahnrad	Gear	1
		027 240	Einstellrad	Setting wheel	1
		027 241	Zahnrad	Gear	1
		027 245	Federscheibe	Washer	1
		034 226	Lagerniet	Bearing rivet	1
		034 245	Lagerplatte	Bearing plate	1
		034 248	Lagerbolzen	Bearing bolt	1
034 260/1	10	027 261	Zahnrad	Gear	1
		034 260	Seiltrommel	Cable drum	1
		4 990/0	Tellerfeder	Plate spring	1
034 265/1	8	034 265	Steuerhebel	Shutter release control lever	1
		034 266	Bolzen	Bolt	1
		034 268	Anschlagbolzen	Stop pin	1
034 602/1	6	021 603	Knopf	Button	1
		021 604	Schutzeinlage	Rubber	1
		034 602	Aufzughebel	Winding lever	1
038 527/1	14	021 529	Zahnrad	Gear	1
		021 530	Zahnrad	Gear	1
		038 527	Lagerbuchse	Bushing	1
041 010/1	17	038 011	Knopf	Back latch button	1
		041 010	Zuhaltungsschieber	Back latch	1
041 025/1	6	041 025	Unterer Rahmen	Bottom frame	1
		041 026	Einstellknopf	Setting knob	1
		041 027	Scheibe	Washer	1
		4 054/0	Scheibe	Washer	1

RETINA REFLEX III

Gruppe Assembly	Fig.	Teile Parts	Benennung	Part Name	Stück Reqd.
041 060/1	6	041 060	Schieber für Bild- transport	Counter advance slider	1
		041 062	Blattfeder	Leaf spring	1
		041 063	Ansatzniet	Shoulder rivet	1
		1 369/1	Niet	Rivet	2
041 095/1	16	027 097	Lagerniet	Bearing rivet	1
		041 095	Lagerwinkel	Bearing angle	1
041 140/1	17	034 142	Halteklinke	Stop pawl	1
		034 144	Lagerniet	Bearing rivet	2
		034 147	Exzenter	Eccentric	1
		041 140	Führungsblech	Slider guide plate	1
		041 145	Sperrhebel	Stop lever	1
		041 146	Bolzen	Bolt	1
041 150/1	11	027 021	Rolle I	Roller I	1
		027 022	Rolle II	Roller II	1
		041 150	Winkelblech	Bearing angle	1
		041 151	Ansatzniet	Shoulder rivet	1
041 202/2	9	025 207	Kontaktnippel	Contact pin	1
		026 793	Kontaktnippelträger	Contact pin bearing	1
		034 213	Auslöseklinke I	Release lever I	1
		034 214	Lagerbolzen	Bearing bolt	1
		034 215	Auslöseklinke II	Release lever II	1
		034 233	Gleitrolle	Sliding roller	1
		034 235	Lagerniet	Rivet	1
		034 932	Lagerniet für Klinke	Rivet, control bracket	1
		041 202	Objektivträger	Front	1
041 253/1	9	041 253	Umlenkhebel	Reversing arm	1
		041 254	Lagerwinkel	Bearing angle	1
		041 255	Lagerniet	Bearing rivet	1
041 382/1	5	041 382	Auslöseknopf	Release button	1
		041 386	Entsperrwippe	Unlocking piece	1
		041 387	Druckfeder	Pressure spring	1
041 500/1	14	016 502	Rückholfeder	Return spring	1
		021 510	Sperrscheibe	Ratchet wheel	1
		021 511	Zwischenscheibe	Intermediate washer	1
		021 513	Nietbolzen	Winding shaft pin	3
		021 515	Lagerbuchse	Bushing	1
		038 500	Hauptachse	Winding shaft	1
041 512	Sperr-Rad	Ratchet wheel	1		

Gruppe Assembly	Fig.	Teile Parts	Benennung	Part Name	Stück Repd.
041 570/1	12	021 571	Federeinhängebolzen	Rivet	1
		041 570	Sperrhebel	Wind release	1
		041 572	Achse	pin	1
041 580/1	6	021 581	Führungsbolzen	Guide pin	1
		041 580	Sperrplatte	Film advance lock	1
		041 582	Achse	Pin	1
041 660/1	5	041 660	Seilscheibe	Cable drum	1
		041 661	Zahnrad	Gear	1
041 675/1	11	023 676	Rolle	Roller	1
		023 677	Lagerbolzen	Bolt	1
		041 675	Rollenlager	Roller thrust bearing	1
041 680/2	3	025 685	Distanzrahmen	Lens separator frame	1
		025 690	Haltewinkel	Prism mounting bracket	1
		025 691	Gummipolster	Rubber spacer	2
		041 682	Linsenschacht	Finder lens compartment	1
		041 692	Blende	Mask	1
		041 695	Blende	Mask	1
		041 697	Blende	Mask	2
		0 183/0	Keilscheibe	Glass plate with double wedge	1
		0 184/0	Mattscheibe	Ground glass	1
		0 185/0	Plankonvex-Linse	Planconvex lens	1
		0 187/5	Dachkant-Penta- Prisma	Pentaprism	1
		0 251/0	Bikonvex-Linse	Biconvex lens	1
		2 487/4	Linsenschraube	Fillister head	3
2 585/4	Gewindestift	Headless screw	6		
041 766/1	1	034 764	Einlage	Rewind knob center	1
		041 766	Rückspülknopf	Rewind knob	1

