

RETINA REFLEX



**Reparaturanleitung
und Ersatzteilliste**

KODAK AG · STUTTGART-WANGEN

Inhalt :

Seite	3	Zeichenerklärung
Seite	4	Bildtafeln mit Angaben der Einzelteile
Seite	24	Sonderwerkzeuge und Schmierstoffe
Seite	26	Prüf- und Montageangaben Deutsch
Seite	31	Prüf- und Montageangaben Englisch
Seite	36	Ersatzteilliste

Contents :

Page	3	Explanatory Notes
Page	4	Illustrations with designation of spare parts
Page	24	Special service tools and lubricants
Page	26	Assembly and test specifications in German
Page	31	Assembly and test specifications in English
Page	36	Spare parts list

Zeichenerklärung - Explanation of Symbols

- ⊙ Die in Spalte "Anmerkungen" auf diese Art bezeichneten Teile sind an den Lagerstellen nur leicht mit dem angegebenen Schmierstoff (s.S.24) zu versehen (z.B. ⊙ A).

The parts marked by this symbol in the "notes" column should be lubricated with the special lubricant (see page 24) only slightly at the bearings (e.g. ⊙ A).

- Die in Spalte "Anmerkungen" auf diese Art bezeichneten Teile sind an den Gleitflächen dünn mit dem angegebenen Schmierstoff (s.S.24) zu bestreichen (z.B. ○ G).

The parts marked by this symbol in the "notes" column should receive only a thin coat of the lubricant (see page 24) at the sliding surfaces (e.g. ○ G).

- S** Für die in der Spalte "Anmerkungen" auf diese Art bezeichneten Teile wird bei der Montage ein Sonderwerkzeug (s.S.24) benötigt.

The parts marked by this symbol in the "notes" column require a special tool (see page 24) for their assembly.












RETINA REFLEX

Fig. Teil-Nr. Part.No.	Benennung	Part.Name	Stck.Anmerkg. Reqd. Notes
016 623	Friktionsfeder	Tension washer	1
016 670	Einstellscheibe f. Filmanzeiger	Film indicator pointer	1
023 761	Distanzbuchse	Rewind post sleeve	1
023 764/1	Rückspulknopf, deutsch	Rewind knob ass., Germ.	1 1)
023 774	Abschlußschraube	Rewind knob srew	1 S
025 290/2	Rückdeckel	Back assembly	1
025 742	Drehring	Meter dial	1 OD
025 747	Friktionsfeder	Meter dial tension washer	1
025 748	Filmwertskala	Film speed dial	1 S
025 750/1	Einstellscheibe	Film speed indicating dial assembly	1
025 752	Federscheibe	Tension washer	1
025 753	Abschlußschraube	Film speed indicating dial screw	1 S
2 507/1	Senkschraube	Countersunk screw	3
016 302	Feder	Tension pad spring	2
016 334/1	Filmandrückplatte	Film tension pad assembly	1
021 104	Zuhaltungsriegel	Back catsch	1
021 121	Scharnier	Back hinge assembly	2
021 295	Verstärkungsplatte	Reinforcement plate	1
021 309	Gleitrolle	Film Roller	1
023 290	Rückdeckel	Main back piece	1
023 292	Innerer Rahmen f. Rück- deckel	Inner back piece	1
023 293	Abschlußleiste	Closing overlap	1
025 355	Rückdeckel-Bezug	Leather covering, back	1
1 357/4	Niet	Rivet	4
1 371/1	Niet	Film tension pad spring rivet	3
1 379/1	Senkniet	Rivet, hinge to back	3
1 380/1	Niet	Rivet, inner back to main back piece	6
7 050/1	Scharnierachse	Hinge pin	1

1) Rückspulknopf, Englisch 023 765/1

Revind knob assembly, Engl. 023 765/1

Fig. 1

- 025 753 
- 025 752 
- 025 750/1 
- 025 748 
- 025 747 
- 025 742 
- 023 774 
- 016 670 
- 016 623 
- 023 764/1 
- 023 761 

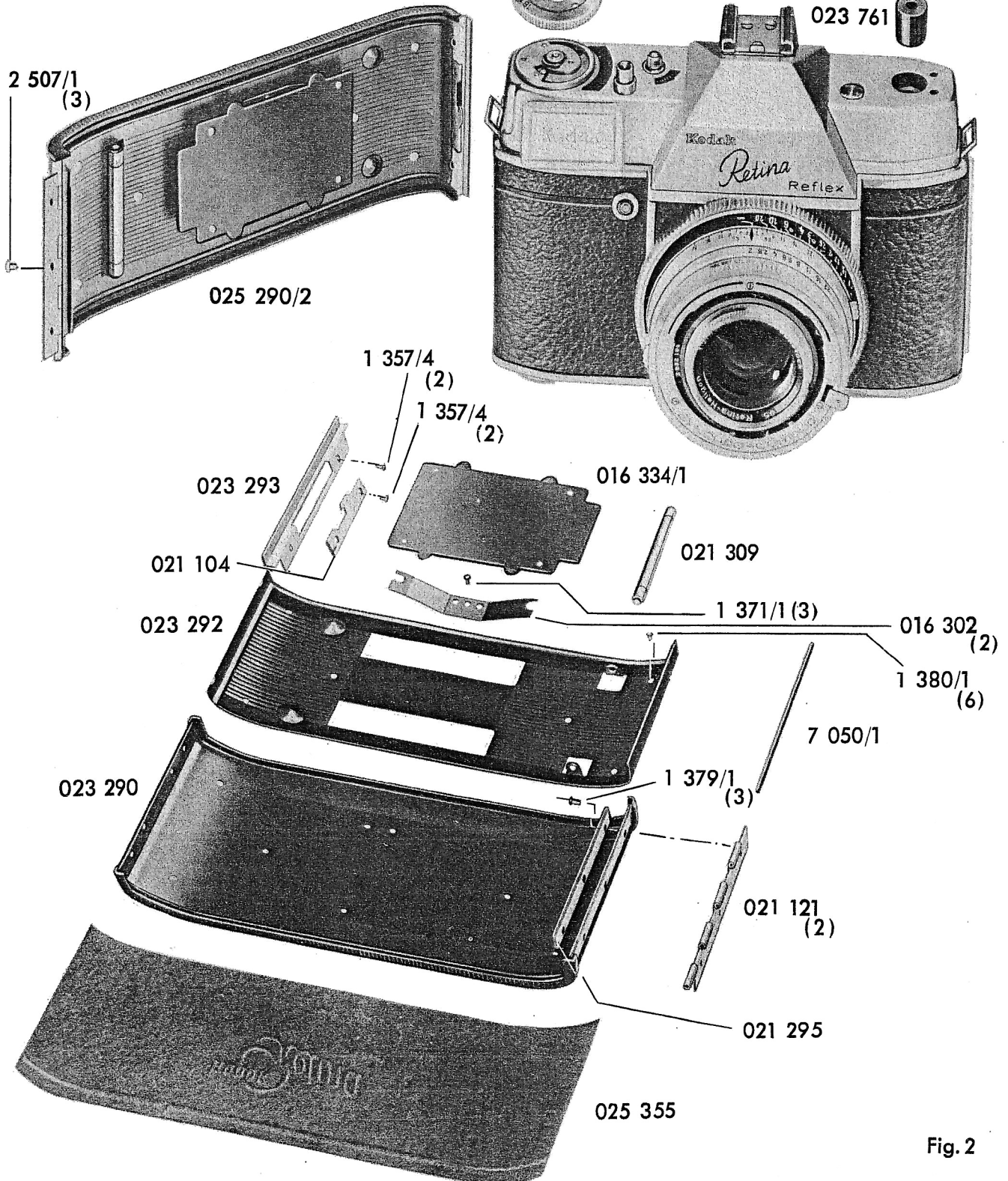


Fig. 2

RETINA REFLEX

Fig. Teil-Nr. Part.No.	Benennung	Part.Name	Stck. Anmerkg. Reqd. Notes
023 352	Bezug	Leather covering, left side	1
025 354	Bezug	Leather covering, right side	1
025 680/2	Sucher	Viewfinder assembly	1
025 701/2	Schaltwerkdeckel	Housing	1
3 025 753	Abschlußschraube	Film speed indicating dial screw	1 S
2 507/6	Senkschraube	Countersunk screw	2
2 509/1	Schraube	Screw	1
2 532/1	Linsenschraube	Fillister head	2
2 538/6	Linsenschraube	Fillister head	1
018 724	Zugfeder	Exposure counter spring	1
021 706	Führungsbuchse	Body release bushing	1
021 717	Friktionsfeder	Tension washer	1
021 718	Zählscheiben mitnehmer	Counter ratchet	1
021 720	Zählscheibe	Counter dial	1
021 721	Haltestutzen	Release and counter bearing	1
021 738	Steckschuh	Clip	1
4 025 710/1	Schaltwinkel	Counter advance ass.	1
025 730	Druckstück	Rubber spacer	1
025 734	Fensterhalter	Meter dial cover retainer	1
025 737	Sockel	Accessory shoe base	1
0 190/0	Fenster	Plexiglas meter dial cover	1
1 388/1	Senkniet	Meter dial cover retainer rivet	2
2 036/6	Senkschraube	Countersunk screw	3
2 224/1	Linsenschraube	Fillister head	4
4 638/1	Unterlegscheibe	Counter ratchet spacing washer	1

Fig. 3

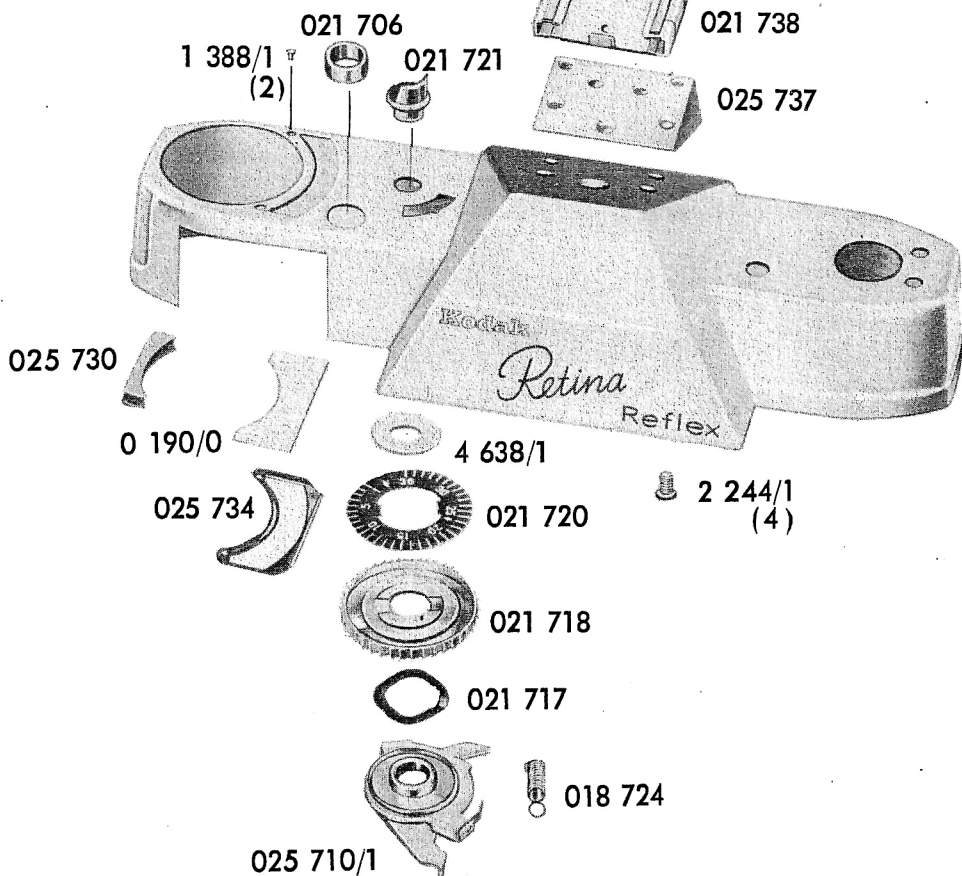
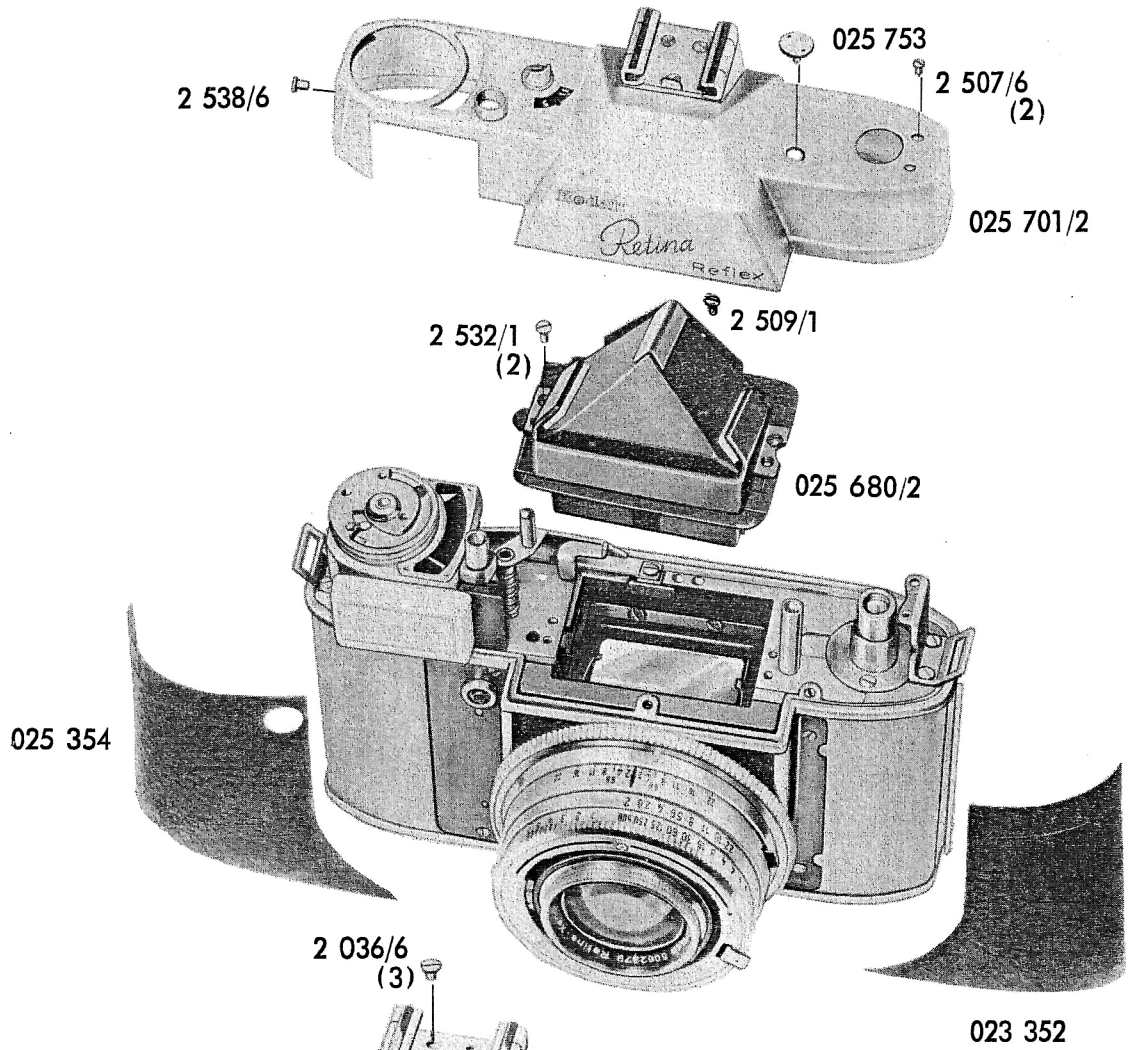


Fig. 4

RETINA REFLEX

Fig. Teil-Nr. Part.No.	Benennung	Part.Name	Stck. Reqd.	Anmerkg. Notes
021 711	Transportfeder	Counter actuating spring	1	
021 714	Lager	Counter advance bushing	1	
5 023 710	Schaltwinkel	Angle piece for film counter advance	1	OD
025 715	Federeinhängeplatte	Counter advance plate	1	
1 366/1	Niet	Counter actuating spring rivet	1	
2 544/1	Gewindestift	Headless screw	1	
025 701	Schaltwerkdeckel	Housing	1	1)
025 704	Einstellknopf	Counter setting button	1	1)
025 724	Einblickfensterfassung	Eyepiece mount	1	1)
025 728	Blende	Eyepiece washer	1	
6 028 705	Buchse	Counter setting button sleeve	1	
0 188/0	Sucherokular	Eyepiece glass	1	
4 048/0	Zwischenscheibe	Counter setting bottom washer	1	
025 682	Linsenschacht	Finder lens compartment	1	
025 685	Distanzrahmen	Lens separator frame	1	
025 690	Haltewinkel	Prism mounting bracket	1	
025 691	Gummipolster	Rubber spacer	2	
025 693	Blende	Mask	1	
025 695	Blende	Mask	1	
025 697	Blende	Mask	2	
7 0 183/0	Keilscheibe	Glass plate with double wedge	1	
0 184/0	Mattscheibe	Ground glass	1	
0 185/0	Plankonvex-Linse	Planoconvex lens	1	
0 186/0	Bikonvex-Linse	Biconvex lens	1	
0 187/5	Dachkant-Penta-Prisma	Pentaprism	1	
2 487/4	Linsenschraube	Fillister head	3	
2 585/4	Gewindestift	Headless screw	6	

1) Bis Kamera-Nr.97669 wird Schaltwerkdeckel 025 700 verwendet mit den Teilen Einblickfensterfassung 025 725 und Zählscheibeneinstellknopf 028 704

Through camera No.97669 housing No.025 700 is used with eyepiece 025 725 and counter setting button 028 704

Fig. 5

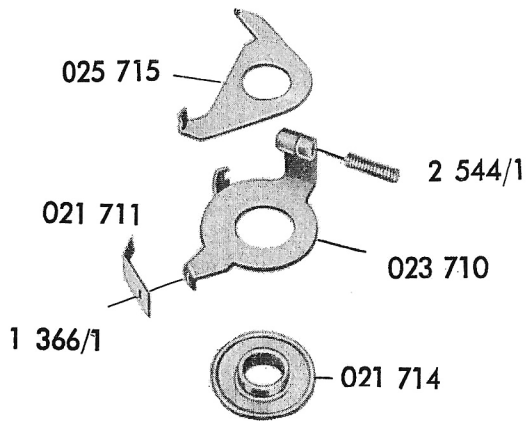


Fig. 6

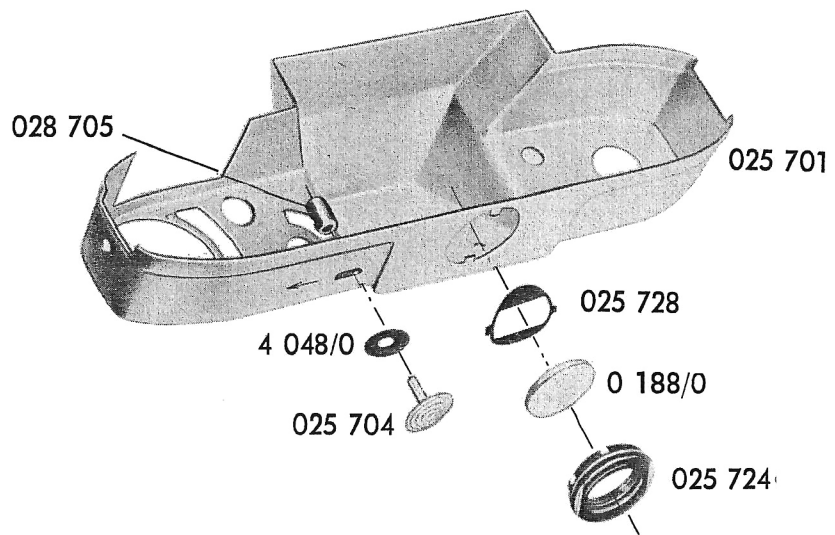
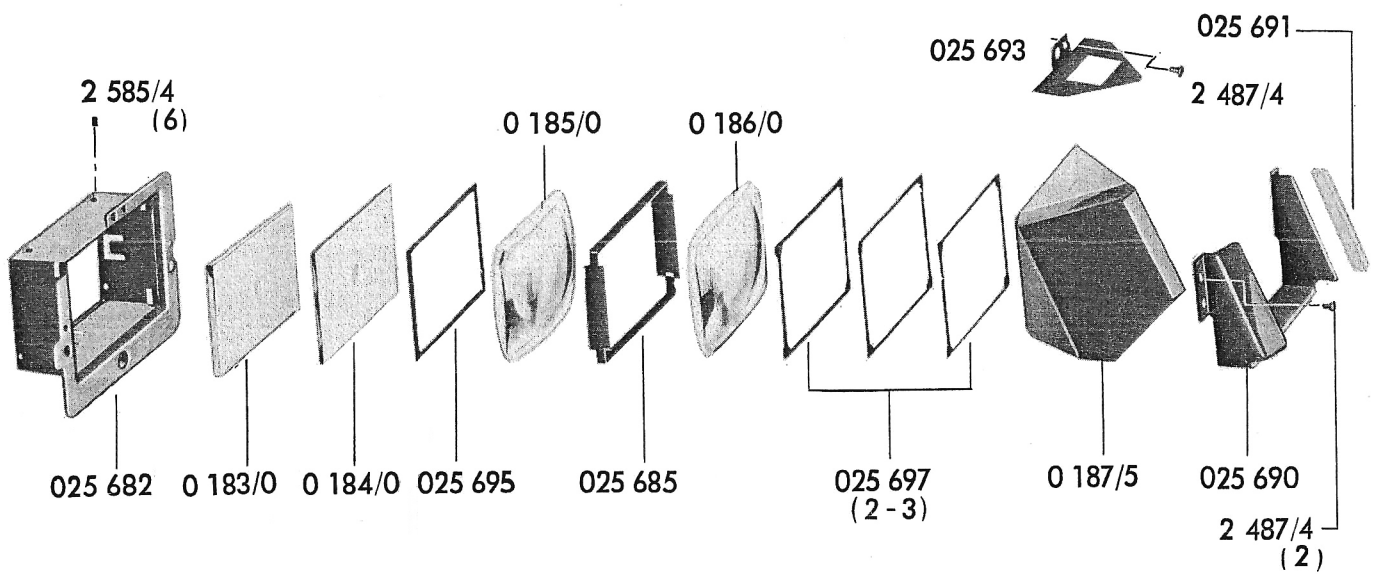


Fig. 7



RETINA REFLEX

Fig. Teil-Nr. Part.No.	Benennung	Part.Name	Stck. Reqd.	Anmerkg. Notes
021 624	Feder	Wind and counter release spring	1	
021 927	Auslöseknopf	Body release button	1	
023 620/1	Übertragungshebel	Wind and counter release assembly	1	
023 628	Druckfeder	Body release trip spring	1	
8 025 625/1	Auslösestange	Body release push rod assembly	1	
025 642/2	Belichtungsmesser	Exposure meter assembly	1	
025 646	Bundschraube	Collar screw	1	1)
025 660	Distanzbolzen	Distance bolt	1	
025 673	Streuscheibe	Diffusing screen	1	
2 589/1	Linsenschraube	Fillister head	1	1)
4 553/1	Scheibe	Washer	1	1)
025 170/1	Steuerwelle	Governing shaft assembly	1	
025 191/1	Nockenscheibe	Cam assembly	1	
9 2 027/6	Senkschraube	Countersunk screw	4	
2 509/1	Schraube	Screw	2	

1) Bis Kamera-Nr.80979 werden 2 589/1 und 4 553/1, ab Kamera-Nr.80980 wird 025 646 eingebaut.
Through camera No.80979 parts Nos.2 589/1 and 4 553/1 are used. From camera No.80980 part No.025 646 is used.

Fig. 8

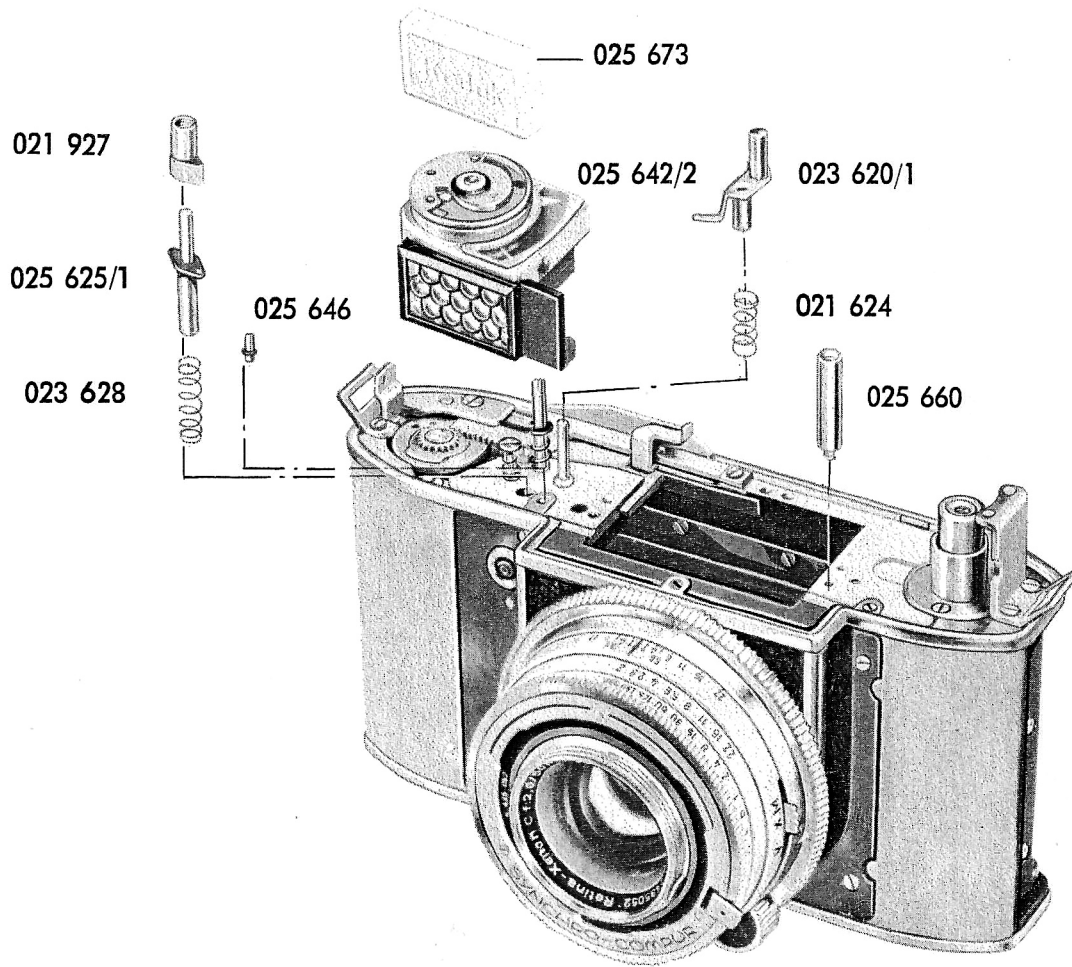
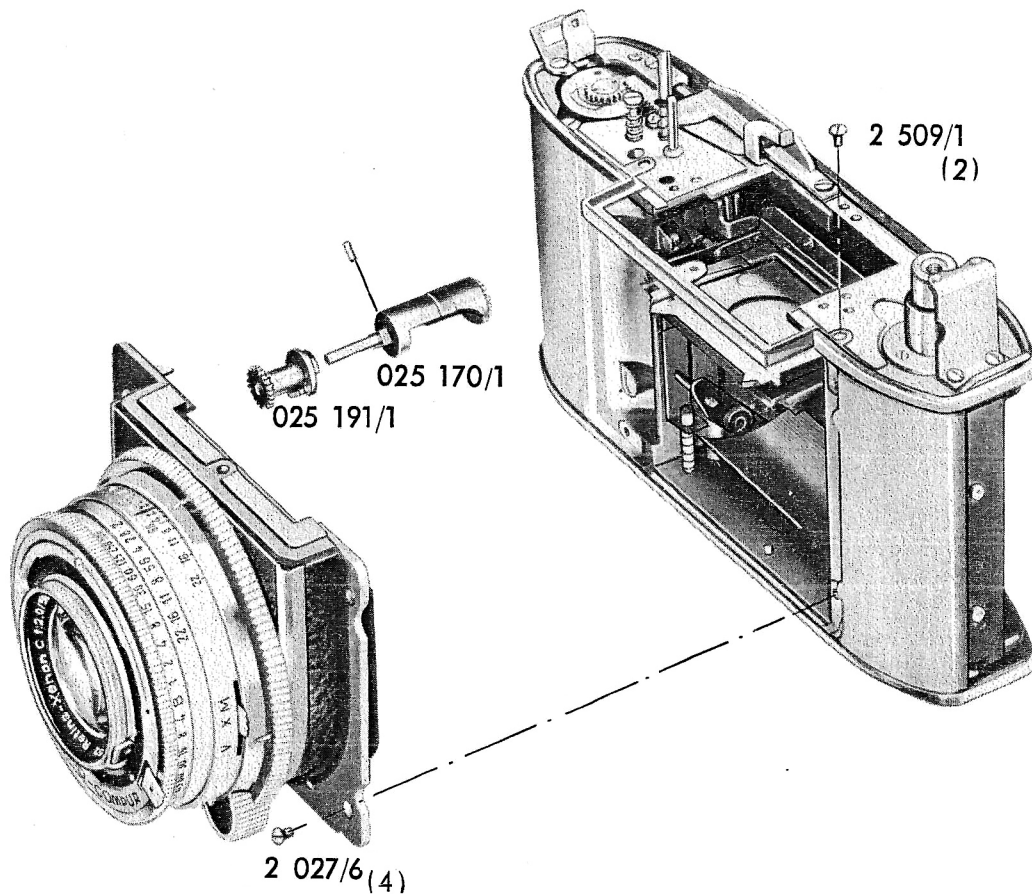


Fig. 9



RETINA REFLEX

Fig. Teil-Nr. Part.No.	Benennung	Part.Name	Stck. Reqd.	Anmerkg. Notes
025 200/2	Objektivträger	Front assembly	1	
025 215	Lagerbolzen	Bearing bolt	1	OD 1)
025 217	Zahnrad	Gear	1	
025 219	Lagerbolzen	Bearing bolt	1	OD 1)
025 220	Kupplungsbüchse	Clutch coupling sleeve	1	2)
025 222	Kugelkäfig	Ball cage	1	1)
025 250/2	Tubus	Focus barrel assembly	1	
025 268	Kupplungsbüchse	Clutch coupling sleeve	1	1)
025 269	Abstimmblech	Lens compensating washer	1	3)
10 025 285	Kontaktstift	Contact pin	1	
025 286	Kontaktfeder	Contact pressure spring	1	
025 865	Verschuß XENON	Lens with shutter, XENON	1	4)
025 876	Verschuß HELIGON	Lens with shutter, HELIGON	1	4)
2 581/1	Linsenschraube	Fillister head	4	
2 586/4	Senkschraube	Countersunk screw	3	
2 587/4	Schraube	Countersunk screw	1	
8 901/0	Kugel	Ball	2	1)
025 250/1	Tubus	Focus barrel assembly	1	OD
025 254	Verlängerung	Clutch coupling sleeve	1	
025 255	Deckring	Covering ring	1	OD
025 280/1	Einstellring	Setting ring assembly	1	OD
025 261	Griff	Focus ring knob	1	
025 263/0	Entfernungsskala, deutsch	Distance scale, German	1	5)
11 025 265/1	Lagerring	Ring assembly	1	OD
025 266	Klemmring	Ring	1	
025 267	Deckring	Ring	1	
2 196/1	Senkschraube	Screw	1	
2 301/1	Senkschraube	Screw	4	
2 561/6	Linsenschraube	Screw	1	
2 582/4	Senkschraube	Screw	3	

1) Wird verwendet bis Kamera
Nr.97669

Used in cameras through serial
No.97669

2) Wird verwendet ab Kamera
Nr.97670

Used in cameras from serial
No.97670

3) Verwendung richtet sich nach dem
Verschuß

Only if necessary (depending on
shutter)

4) Reparaturanleitung f. Verschuß
siehe Compur-Mappe d. Firma
Friedr. Deckel, München

For repair of shutters, see the
Compur-Rapid Service Manual of
Friedrich Deckel, Munich.

5) Entfernungsskala, engl. 025 263/0

Distance scale, foot 025 263/0

Fig. 10

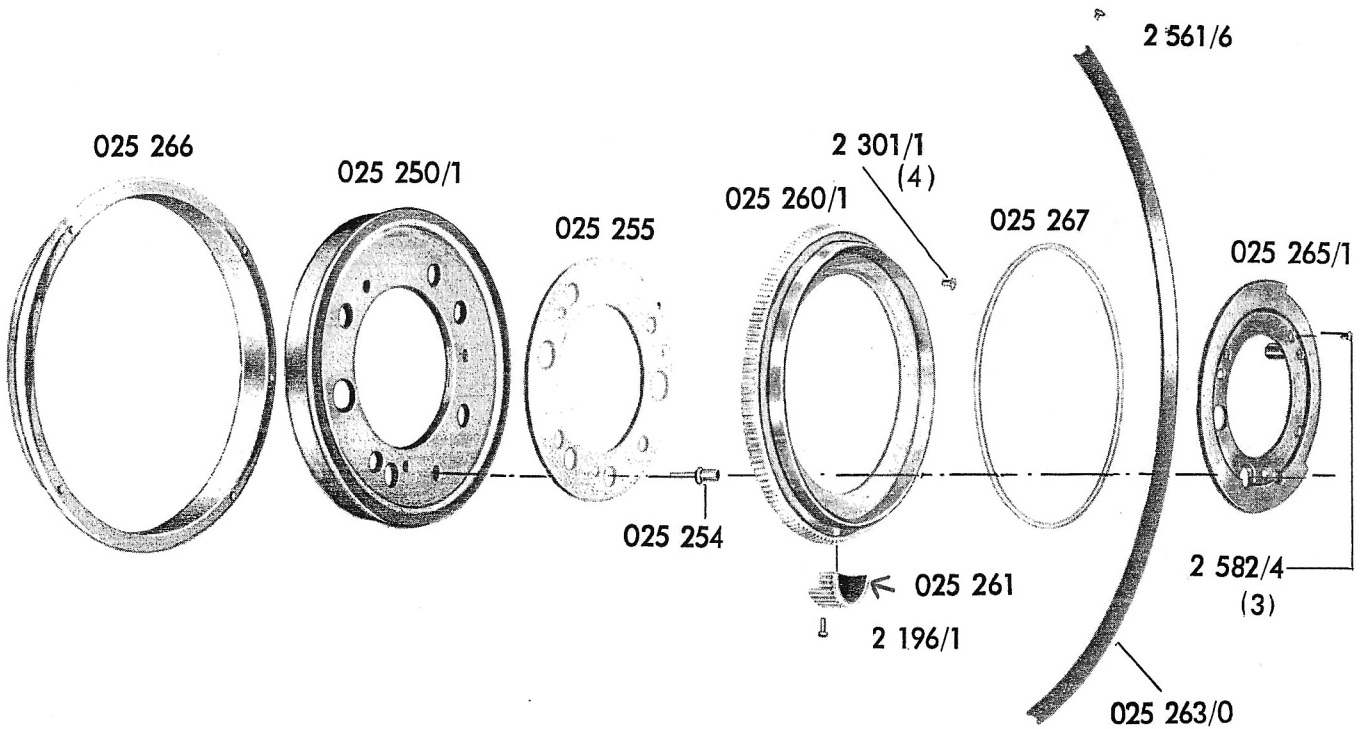
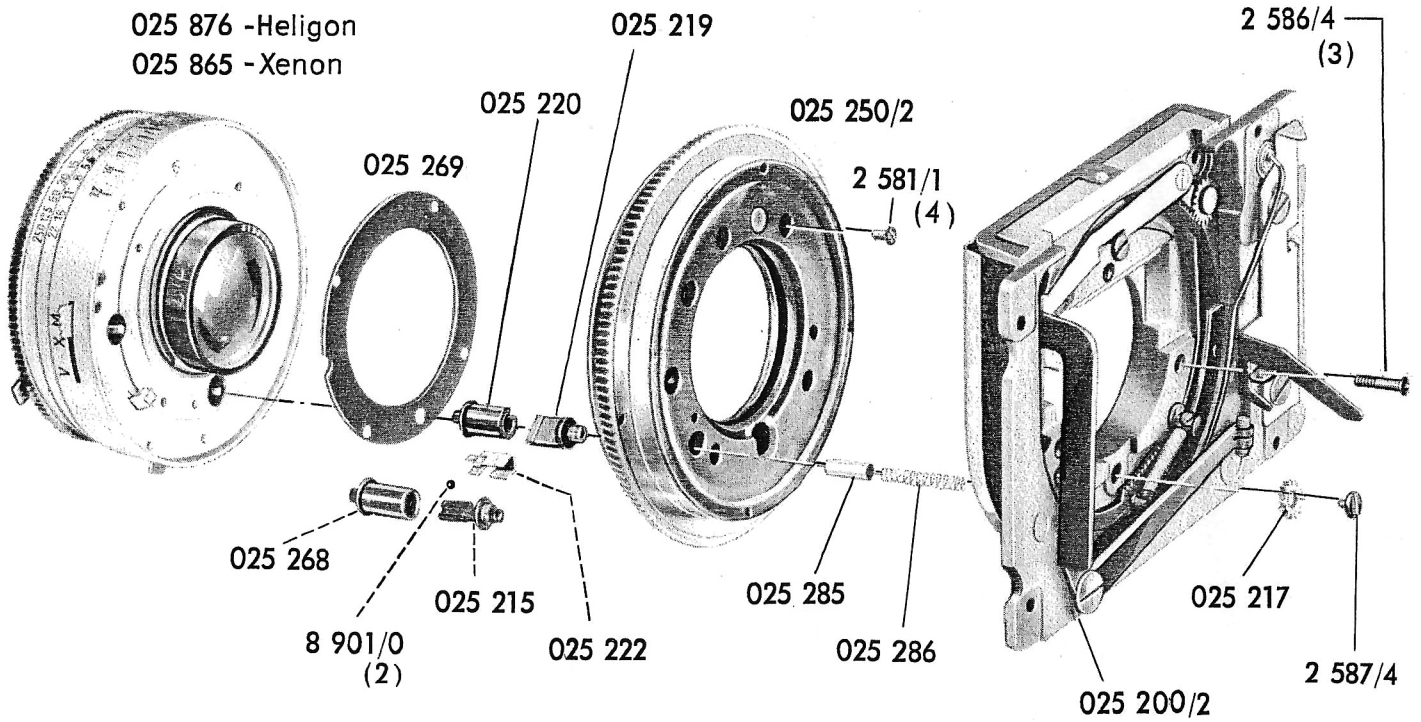


Fig. 11

RETINA REFLEX

Fig. Teil-Nr. Part No.	Benennung	Part Name	Stck Reqd.	Anmkg. Notes
023 212	Ansatzschraube	Shoulder screw	2	
025 200/1	Objektivträger	Front Assembly	1	
025 208	Auslöseschieber	Body release arm	1	OG
025 210	Steuerhebel	Shutter release governing lever	1	OA
025 211	Schenkelfeder	Spring	1	
025 212	Lagerschraube	Screw	2	
025 228	Auslösehebel	Release lever	1	
025 229	Ansatzschraube	Shoulder screw	1	
025 231/1	Zahnradkranz	Cocking ring assembly	1	OG
025 240	Federeinhänge- schraube	Screw, tensioning spring	1	
025 242	Zugfeder	Tensioning spring	1	
025 245	Stehfuß	Camera leveling foot	1	
025 247	Schutzeinlage	Light seal	1	
12 025 248	Bezug	Leather covering, front plate side	1	
025 271	Druckfeder	Pressure spring	1	
025 275	Vordere Abdeckplatte	Front frame	1	
025 280g	Bezug, links	Leather covering, front frame left side	1	
025 282g	Bezug, rechts	Leather covering, front frame right side	1	
025 284	Isolierbüchse	Insulating bushing	1	
025 287/1	Kontaktdraht	Wire assembly	1	
2 090/1	Schraube	Adjusting screw	1	
2 507/1	Senkschraube	Countersunk screw	2	
2 564/1	Gewindestift	Headless screw	1	
2 583/4	Zylinderschraube	Cylinder head screw	2	
2 588/1	Zylinderschraube	Cylinder head screw	1	
2 593/1	Senkschraube	Countersunk screw	1	
4 626/1	Unterlegscheibe	Washer	1	
011 544	Sprengring	Rewind post extension retaining ring	1	
021 617	Stehbolzen	Wind and counter release guide	1	
021 630	Rückspulachse	Rewind post	1	OE
021 631	Rückspulanziehachse	Rewind post extension	1	
021 633	Rückspullager	Rewind post bearing	1	OE
021 635	Friktionsfeder	Clutch pressure spring	1	
023 615	Zahnstange	Setting rack	1	OD
023 636	Befestigungswinkel	Left bracket, carrying strap	1	
13 023 637	Lagerschraube	Screw	1	
023 639	Gleitrolle	Setting rack guide washer	1	
023 675/1	Rollenlager	Roller thrust bearing	1	OD
025 028	Oberer Rahmen	Top frame assembly	1	
025 638	Tragöse	Right bracket, carrying strab	1	
2 467/1	Senkschraube	Countersunk screw	2	
2 532/1	Linsenschraube	Fillister head	1	
2 537/1	Linsenschraube	Fillister head	4	
4 610/1	Unterlegescheibe	Spacer	1	
4 626/1	Unterlegscheibe	Washer	1	

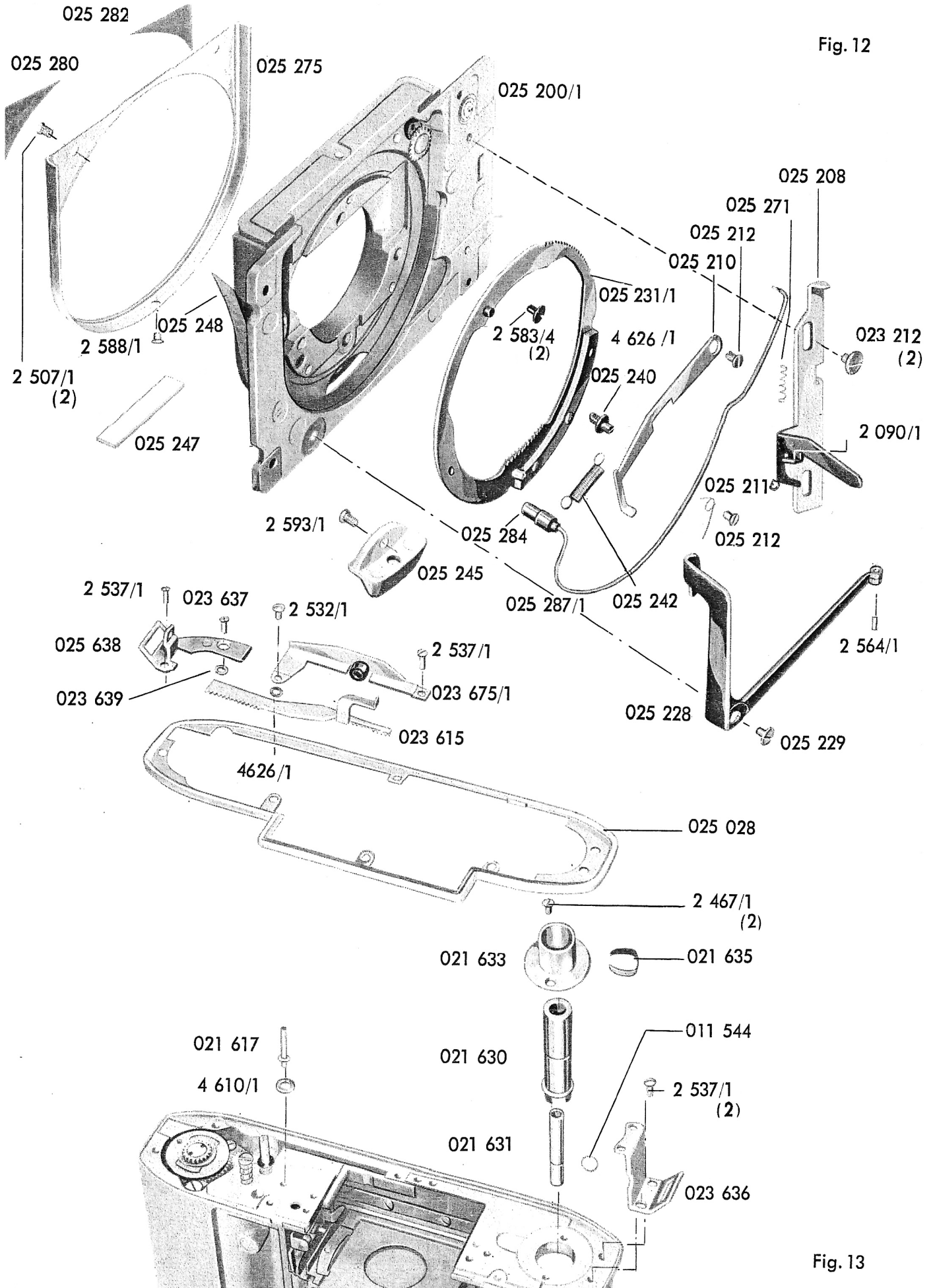


Fig. 12

Fig. 13

RETINA REFLEX

Fig. Teil-Nr. Part No.	Benennung	Part Name	Stck Reqd.	Anmerkg. Notes
021 594	Führungsbuchse	Cassette bearing	1	
021 595	Stativmutter	Tripod socket	1	
021 602/1	Aufzughebel	Winding lever assembly	1	
021 610	Sicherungsflügel	Back latch button guard	1	
021 611	Feder	Back latch button guard spring	1	
021 612	Stativmutterring	Tripod socket outer ring	1	
023 025/1	Unterer Rahmen	Bottom frame assembly	1	
023 350	Abdeckscheibe	Closing plate	2	
14 023 356	Bezug f.unt.Geh.- Seite	Leather covering, bottom	1	
025 030	Druckfeder	Slide lock pressure spring	1	
025 607	Lederscheibe	Leather covering, winding lever	1	
2 507/1	Senkschraube	Countersunk screw	7	
2 526/1	Schraube	Countersunk screw	3	
2 527/1	Senkschraube	Countersunk screw	3	
2 528/6	Schraube	Fillister head	2	

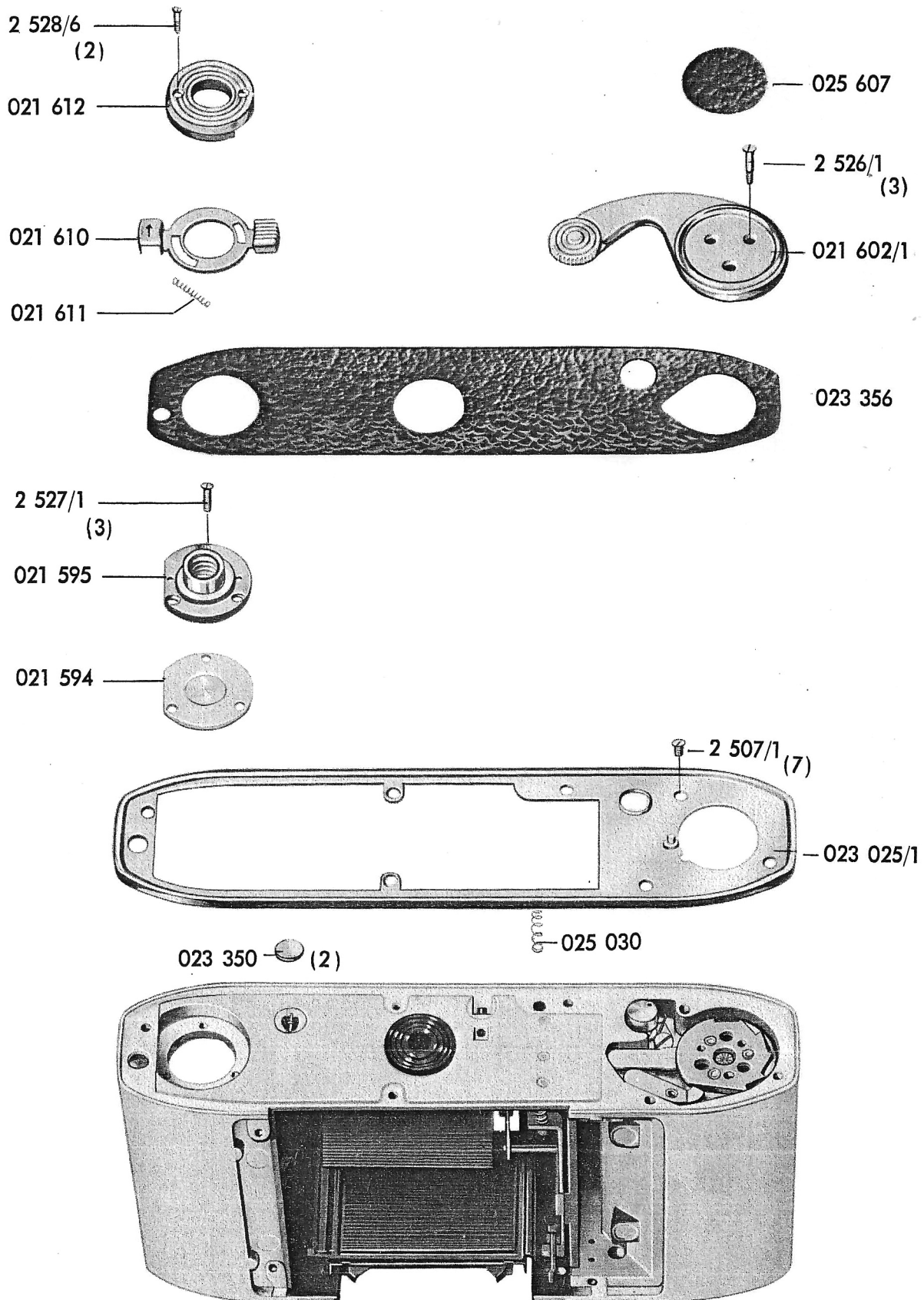


Fig. 14

RETINA REFLEX

Fig. Teil-Nr. Part No.	Benennung	Part Name	Stck Reqd.	Anmrkg. Notes
016 085	Ansatzschraube	Rewind release dog screw	1	
016 086	Schenkelfeder	Rewind release dog spring	1	
021 563	Feder	Rewind release button spring	1	
021 564	Umschaltnopf	Rewind release button	1	S
021 567	Umschalthebel	Rewind release dog	1	
021 570/1	Sperrhebel	Wind release assembly	1	
021 574	Feder	Wind release throw-out spring	1	
15 021 577	Schraubenfeder	Wind release spring	1	
021 578	Justierschraube	Wind release adjusting screw	1	
021 580/1	Bildsperre	Film advance lock assembly	1	
021 584	Feder	Film advance lock assembly spring	1	
4 623/1	Unterlegscheibe	Rewind release bottom washer	1	
4 984/4	Sicherungsscheibe	Film advance lock spring retainer	1	
021 532	Zahnrad	Film advance drive gear	1	OD
021 543	Kupplungsfeder	Tension spring	1	
021 544	Mitnehmerscheibe	Winding shaft cam	1	OD
021 545	Mitnehmer	Winding shaft pawl	1	
16 021 549	Antriebsrad	Winding shaft gear	1	OD
021 550	Abschlußschraube	Winding shaft screw	1	S
4 630/0	Anschlagscheibe	Winding shaft pinion spa- cer	1	

Fig. 15

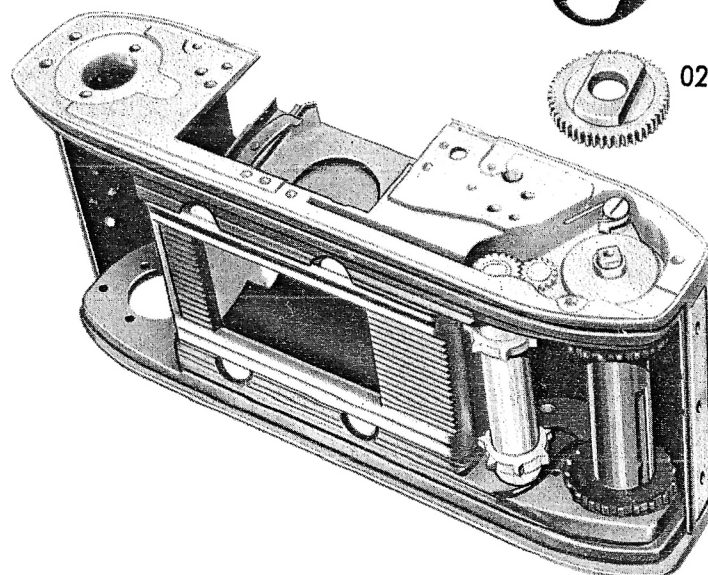
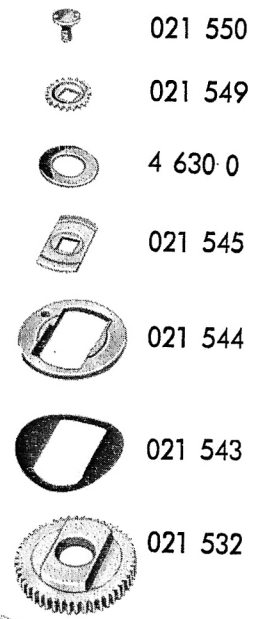
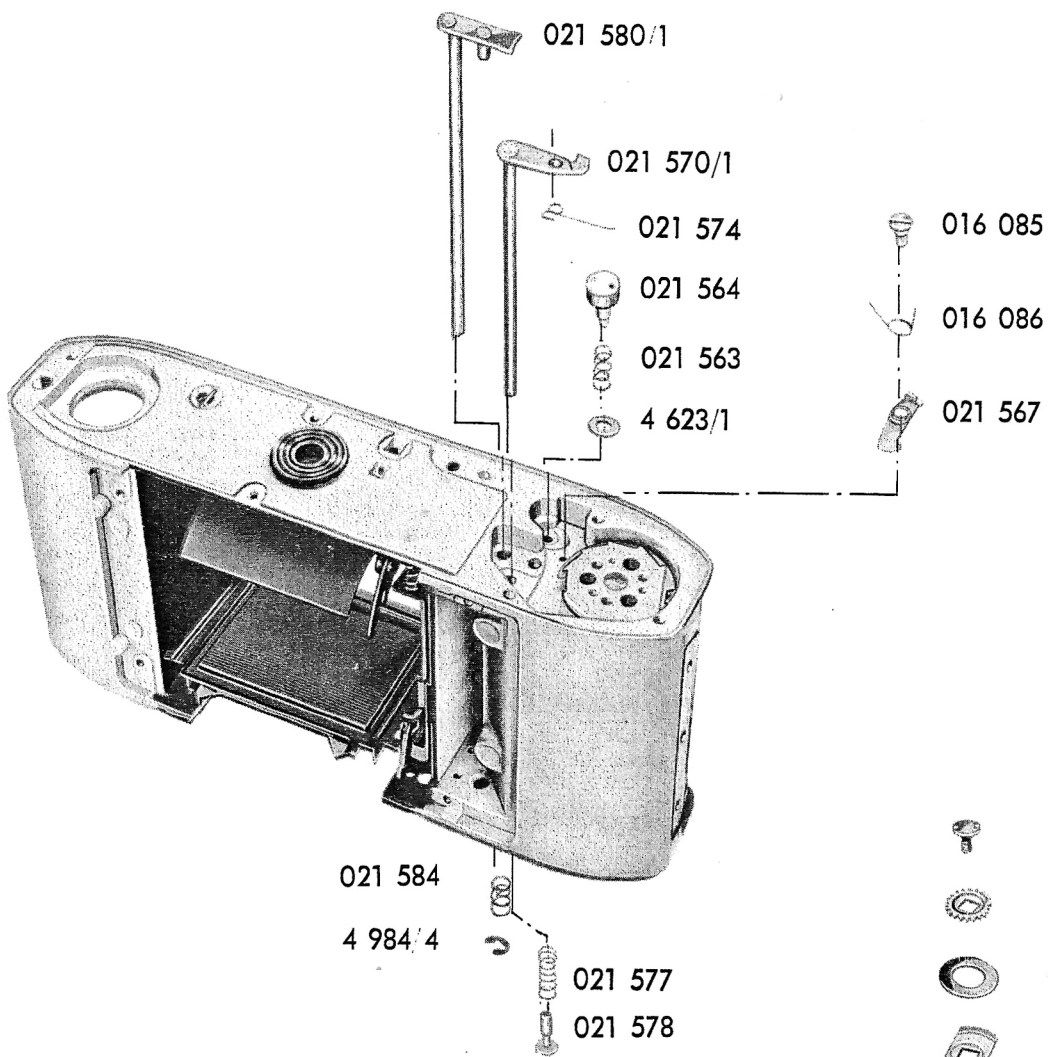


Fig. 16

RETINA REFLEX

Fig. Teil-Nr. Part No.	Benennung	Part Name	Stck Reqd.	Anmrkg. Notes
016 540	Friktionsfeder	Clutch pressure spring	1	
021 500/1	Hauptachse	Winding shaft assembly	1	OD
021 516	Distanzbuchse	Take-up spool bushing	1	
021 518/1	Filmspule	Take-up spool	1	OD
021 522	Minehmerbüchse	Clutch	1	OD
021 524	Zahnradbuchse	Clutch gear	1	OD
021 527/1	Lagerbuchse	Bushing and gear assembly	1	
17 021 536	Büchse	Drive gear pawl spacer	1	
021 538	Sperrklinke	Drive gear pawl	1	
021 539	Schenkelfeder	Drive gear pawl spring	1	
021 540	Lagerbolzen	Drive gear pawl screw	1	
021 555/1	Transportachse	Sprocket shaft assembly	1	OD OD
021 560/1	Transportrolle	Sprocket assembly	1	OD
2 507/1	Schraube	Countersunk screw	3	
2 533/1	Schraube	Sprocket shaft screw	1	
2 537/1	Schraube	Fillister head	1	
025 032	Schieber	Slider retainer	1	OG
025 033	Justierschraube	Adjusting screw	1	
025 035	Ansatzschraube	Shoulder screw	2	
025 037	Feder	Slide retainer tension spring	1	
025 038	Querstift	Pin	1	
025 161	Spiegelhaltehebel	Mirror retaining lever	1	
025 162	Lagewinkel	Support angle piece	1	
18 025 165	Justierschraube	Adjusting screw	1	
025 168	Lagerniet	Rivet	1	
025 196	Abschirmblech	Light shield	1	
0 182/9	Spiegel	Mirror	1	
2 079/4	Schraube	Fillister head	2	
2 258/4	Gewindestift	Headless screw	1	
2 592/4	Zylinderschraube	Cylinder head screw	1	
4 653/0	Scheibe	Tension washer	1	

Fig. 17

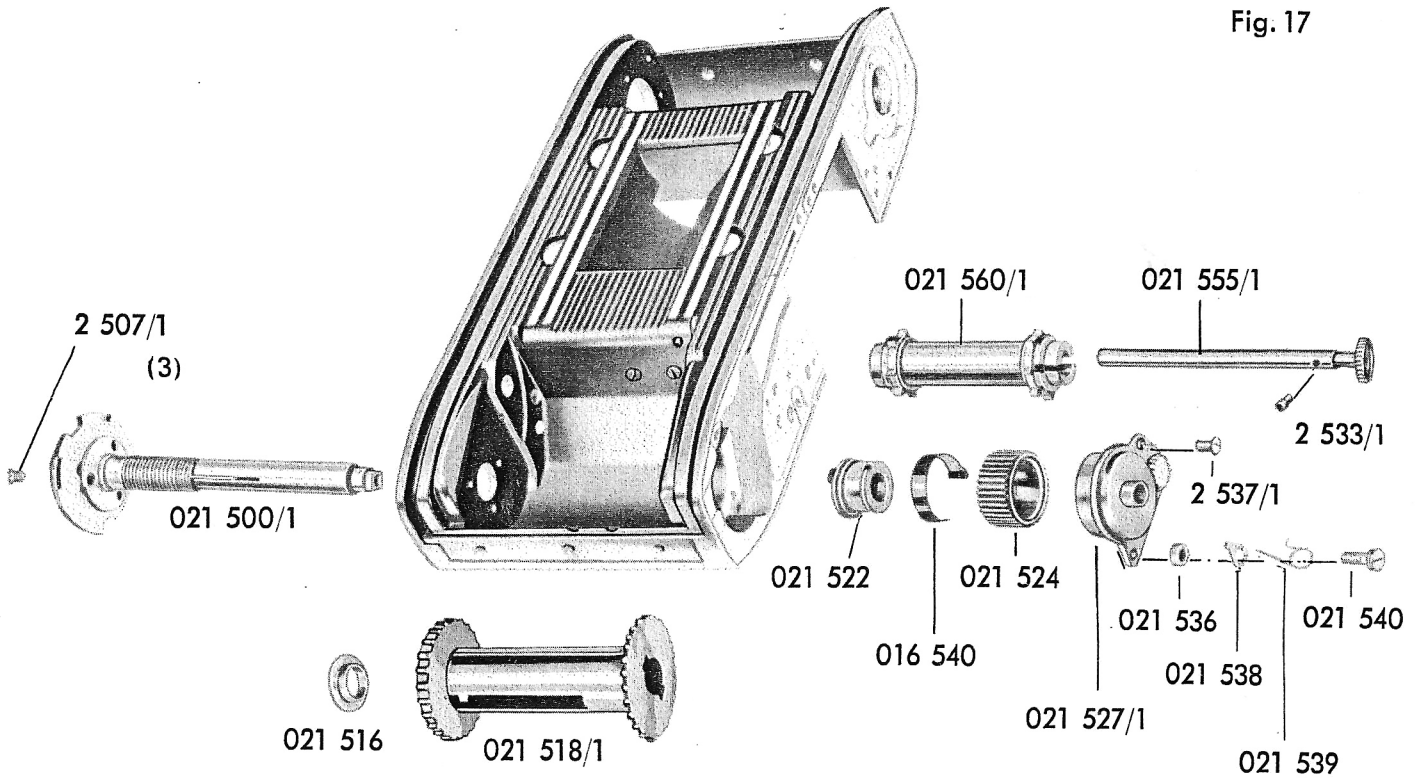
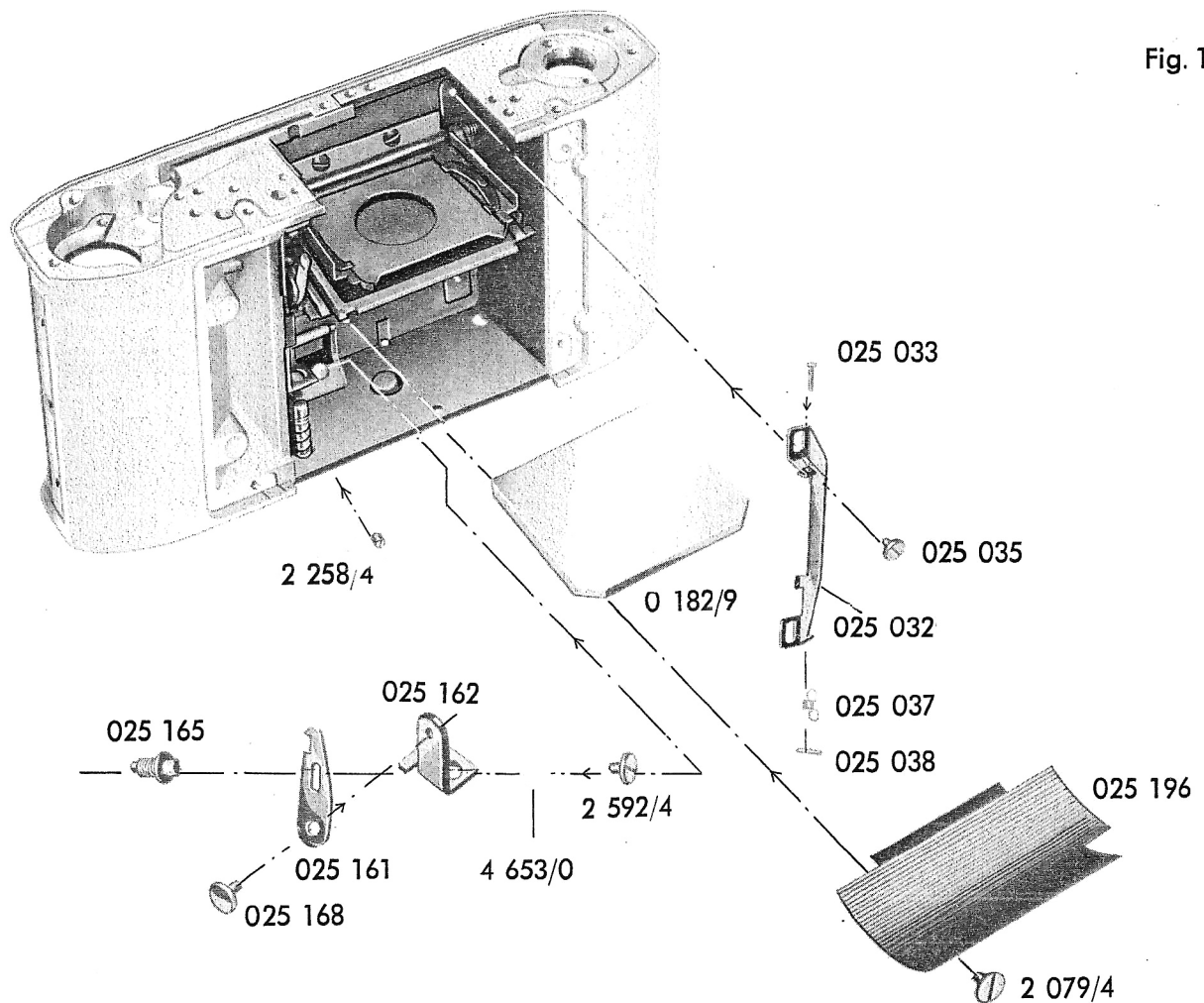


Fig. 18



RETINA REFLEX

Fig.	Teil-Nr. Part No.	Benennung	Part Name	Stck Reqd.	Anmerkg. Notes
19	023 150	Achse	Pin	1	
	023 153	Buchse	Bushing	1	
	025 100/1	Abdeckklappe	Film window cover plate	1	
	025 110/1	Spiegelhalter	Mirror holder assembly	1	
	025 152	Buchse	Bushing	1	
	025 155	Schenkelfeder	Spring	1	
	025 157	Schenkelfeder	Spring	1	
	025 158	Abdeckblech	Spring retaining plate	1	
	2 079/4	Schraube	Fillister head	2	
20	021 013	Feder	Back latch button spring	1	
	021 018	Knopf f.Zuhaltung	Back latch button	1	
	023 004	Fixierbuchse	Flashholder positioning socket	1	
	023 010	Zuhaltungsschieber	Back latch	1	
	023 014	Distanzbuchse	Back latch guide stud	2	
	023 015	Abdeckleiste	Back latch plate	1	
	025 024	Sperrschieber	Slide lock	1	OG
	025 027	Ansatzschraube	Shoulder screw	1	
	025 040	Führungsbolzen	Guide bolt	3	OG
	025 125/1	Schieber	Slider assembly	1	OG ⓐ
	025 130	Druckfeder	Slider pressure spring	3	
	025 132	Schieber	Slider	1	
	025 135/1	Schieber	Slider assembly	1	OG ⓐ
	025 140/1	Führungsblech	Slider guide plate assembly	1	OG
	025 146	Schenkelfeder	Spring	1	
	025 148	Schraube	Screw, slider guide plate	2	
2 114/1	Schraube	Countersunk screw	2		

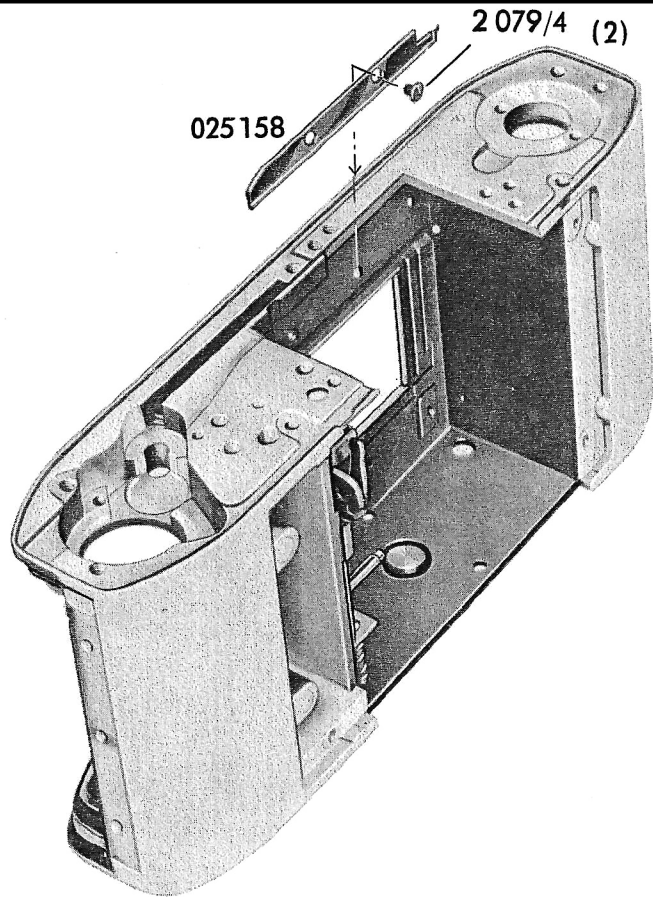


Fig. 19

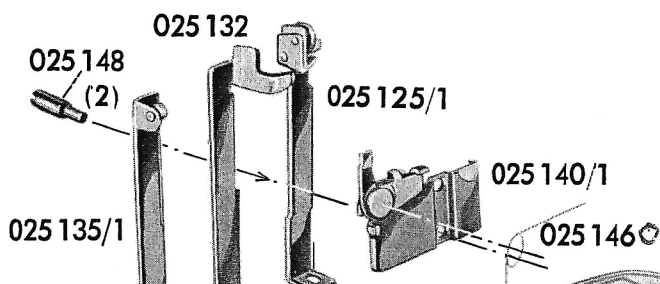
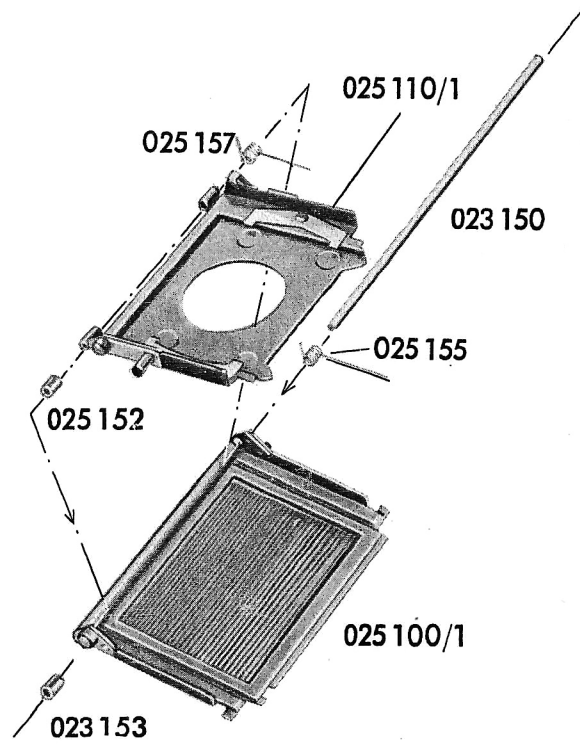
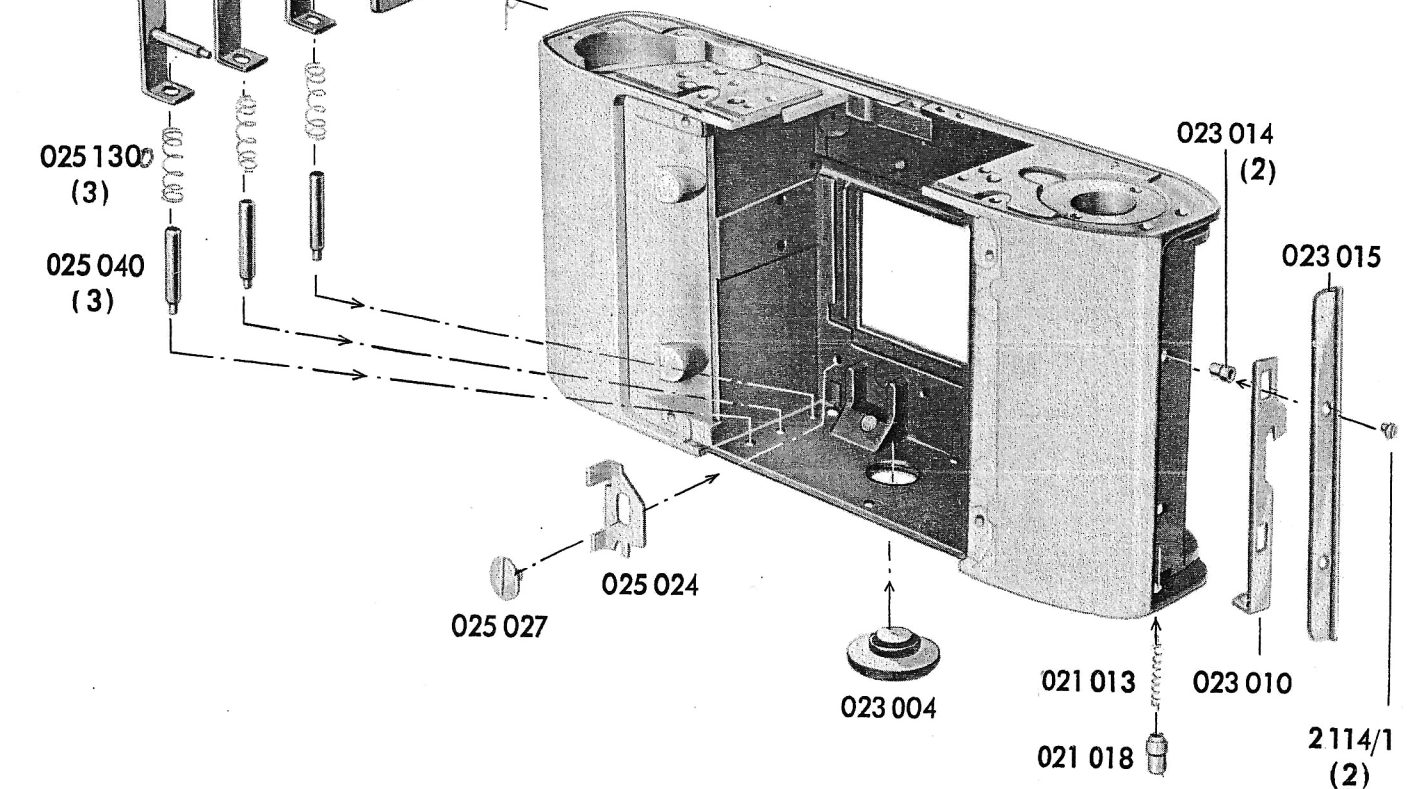


Fig. 20



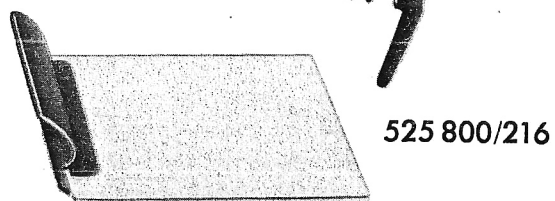
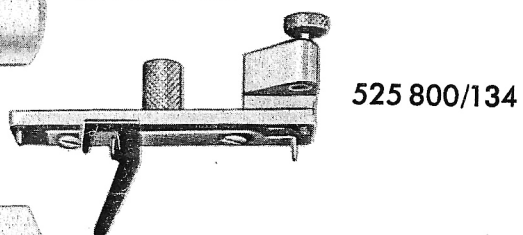
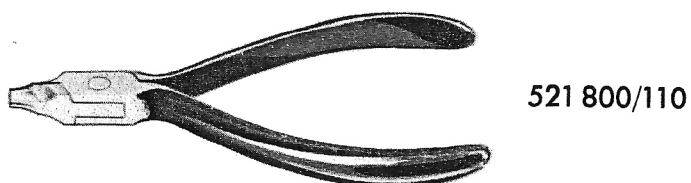
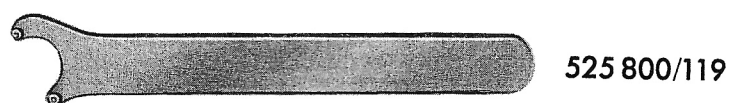
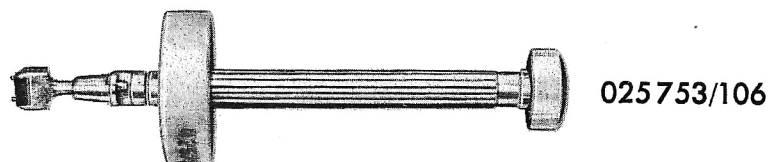
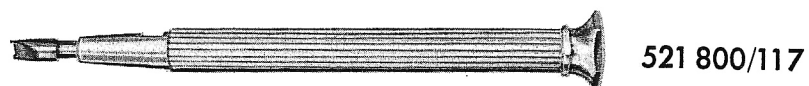
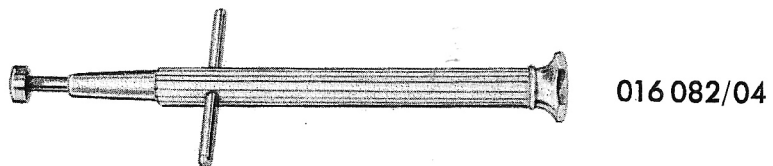
RETINA REFLEX

Sonderwerkzeuge - Special Service Tools

Wkzg.Nr. Tool No.	Benennung	Part.Name	Anwendg.bei Used for	Fig.
016 082/04	Steckschlüssel	Socket wrench	021 564	15
016 627/03	Steckschlüssel	Socket wrench	023 774	1
025 753/106	Steckschlüssel	Socket wrench	025 753, 023 744	1,3
521 800/110	Knopfzange	Pliers	021 018	20
521 800/117	Steckschlüssel	Socket wrench	021 550	16
525 800/119	Schlüssel	Socket wrench	025 748	1
525 800/132	Schlüssel z.Verschl. spannen	Tool for tensioning shutter		10
525 800/134	Prüfstück	Gauge		
525 800/216	Mattscheibe	Ground glass screen		

Schmierstoffe - Lubricants

	Sorte Type	Bezeichnung- Name	Zu beziehen durch Available through
Oele Oils	A B C	Knoch.Öl-Neat's-foot-oil	
Fette Greases	D E F	Aeronix 30 Talg-Tallow	Fa.Alfred Jarosch,Heidelberg
Schmier- stoffe Lubricants	G H	Molykote G	Fa.Omnia K.G.Kraus,Weis & Co. München



Prüf- und Montageangaben

Prüfung des Gleichlaufes von Verschuß mit Kamera:

Verschuß auf Blende 2, $1/500$ sec. einstellen. Bei Auslösung muß die Objektivöffnung als volle Kreisfläche sichtbar sein, wobei die Abdeckklappe nicht abschneiden darf, d.h. die Abdeckklappe muß rechtzeitig nach oben schwenken (Justage mittels Justierschraube 025 033 an Schieber 025 032). Verschuß auf Blende 22, $1/500$ sec. einstellen und beim Auslösen auf Blendenöffnung achten, d.h. richtiges Arbeiten der Blendenlamellen prüfen.

Weiter ist es wichtig, daß das Sperrwerk vor dem Verschuß ausgelöst wird. Die Justage erfolgt mittels der Schraube 021 578.

Prüfung des Suchers:

Kamera mit Hilfe des Kamerahalters 211 024/2 auf optischer Bank befestigen, notfalls auf ein Stativ schrauben. Der Abstand von der Filmebene zur Testscheibe beträgt 0,8 m bzw. 2,5 feet. Nun erfolgt die Scharfeinstellung mit dem Schnittbildentfernungsmesser. Danach, falls notwendig, Entfernungsskala nachstellen und festschrauben. Nunmehr wird die Mattscheibe 525 800/216 auf die Filmauflage gelegt und das Mattscheibenbild mit einer Lupe betrachtet, welches die optimal erreichbare Scharfeinstellung zeigen muß. Dabei ist dann zu beachten, daß das Mattscheiben- und das Sucherbild einander entsprechen müssen. Ist das nicht der Fall, muß der Spiegelhaltehebel mittels der Justierschraube 025 165 nachgestellt werden.

Zu Fig. 1:

M o n t a g e der Teile 025 742 und 025 748: Auf der Filmwertskala 025 748 befindet sich nach dem Wert 1300 ASA eine Strichmarkierung. Der Drehring 025 742 wird entgegen dem Uhrzeigersinn bis zum Anschlag gedreht, wonach die Markierung mit der Lichtwertmarke 3 des Drehringes zur Deckung gebracht werden muß.

Bei der Montage wird die Filmwertskala 025 748 mit dem Schlüssel 525 800/119 festgehalten und die Abschlußschraube 025 753 mit dem Steckschlüssel 025 753/106 angezogen. Die Justage stimmt, wenn der Drehring 025 742 entgegen dem Uhrzeigersinn bis zum Anschlag gedreht wird und die Einstellscheibe auf den Lichtwert 2 zeigt, nachdem sie auf den Wert 15° DIN eingestellt wurde.

Zu Fig. 7:

S u c h e r m o n t a g e : Je nach Sucher werden 2 bis 3 Blenden 025 697 eingebaut; erforderlich ist, daß die Teile im Linsenschacht 025 682 festsitzen. Die Keilscheibe 0 183/0 wird mit den Gewindestiften 2 585/4 konzentrisch zur Mattscheibe 0 184/0 einjustiert. Sämtliche Fugen sind mit einem lichtundurchlässigen Klebestreifen abzudichten. Dabei ist es äußerst wichtig, daß das Penta-Prisma 0 187/5 nicht beschädigt wird! -- Nach unserer Erfahrung würden wir jedoch empfehlen, einen kompletten Sucher 025 680/2 zu beziehen.

Zu Fig.9 :

Für die J u s t a g e von Abdeckklappe 025 100/1 und Spiegelhalter 025 110/1 wird das Prüfstück 525 800/134 verwendet, welches an Stelle des Objektivträgers mit Verschuß und Optik an das Kameragehäuse angeschraubt wird. Die Nockenscheibe 025 191/1 ist im Uhrzeigersinn bis zum Anschlag zu drehen; dann erst ist der Schnellaufzug zu betätigen. Dabei muß die Abdeckklappe 025 100/1 ganz an das Filmfenster angepresst und der Spiegelhalter 025 110/1 muß sicher durch den Spiegelhaltehebel 025 161/1 gehalten werden.

Vor Einsetzen des Objektivträgers in das Zahnrad der Nockenscheibe, welches im Uhrzeigersinn bis zum Anschlag gedreht wurde, wird der Zahnkranz 025 231/1 um 4 Zähne vorgespannt.

Danach Verschuß spannen und Funktionsprüfung (Aufzug und Auslösung) durchführen.

Mit der Justierschraube 2 490/1 in der Steuerwelle 025 170/1 kann der Verschußaufzug variiert werden. Diese Justagemöglichkeit wird z.B. benützt, falls sich nach Auslösen des Verschlusses die Verschußlamellen nicht mehr öffnen.-- Durch die Justierschrauben am Auslösehebel 025 228 und am Auslöseschieber 025 208 muß der Ablauf von Verschuß und Kamera so eingestellt werden, daß der Verschuß vor Betätigung des Spiegelhaltehebels ausgelöst wird.

Zu Fig. 10:

Nachdem die in der Abbildung angeführten Teile montiert sind, wird der Verschluß mit dem Schlüssel 525 800/132 gespannt und geprüft, ob er bei 0,8 m (2,5 feet) und ∞ (inf.) einwandfrei auslöst.

Zu Fig. 13:

Falls die Zahnstange 023 615 nicht freiliegt, wird die Unterlegscheibe 4626/1 eingebaut.

Zu Fig.16:

Zur Montage muß die Hauptachse 021 500/1 eine Umdrehung vorgespannt werden, die Bildsperre 021 580/1 einrasten und anschließend können die Teile nach Fig.16 eingelegt und mit Abschlußschraube 021 550 festgeschraubt werden (Steckschlüssel 521 800/117).

Fehlerquellen und ihre Abhilfe

Fehlerquelle:

Schnellaufzug transportiert nicht, Verschluß wird nicht gespannt, das Sucherbild bleibt dunkel.

Abhilfe:

Die Verzahnung der Zahnstange 023 615 ist oben oder zur Steuerwelle 025 170/1 hin ausgebrochen und muß ausgetauscht werden. Dazu sind der Schaltwerkdeckel und der Belichtungsmesser abzumontieren. Der Verschluß muß vor der Bearbeitung entspannt sein, die Abdeckklappe 025 100/1 ist dann oben.

Für sämtliche Reibungsteile ist bei der Montage Molykote-Paste zu verwenden. Alle Teile wieder montieren. Der Schnellaufzug muß dann gleichmäßig ohne Widerstand gehen. Die Abdeckklappe muß sich ganz schließen und nach dem Zurückspringen des Schnellaufzughebels geschlossen bleiben, damit der Sucherdurchblick ermöglicht ist. Das Arbeiten des Schnellaufzugs ist noch so zu prüfen, daß bei B und f:2,0 Einstellung die Verschlußsegmente so lange offen bleiben, wie auf den Auslöser gedrückt wird.

Sind trotz genauer Belichtungseinstellung die Aufnahmen nicht einwandfrei belichtet, läuft der Zahnkranz 025 231/1 vermutlich schlecht oder überhaupt nicht ab. Bei diesem Vorfall empfehlen wir unbedingt, die Kamera an uns einzusenden. Wegen schwieriger Montage, vor allen Dingen wegen schwieriger

Justierung mit mehreren Spezialgeräten ist dies notwendig. Nach unserer Erfahrung ist sonst eine einwandfreie Funktion nicht gegeben.

Fehlerquelle:

Ein Verschlußsegment ist ausgehängt.

Abhilfe:

Verschluß ausbauen, dazu den Griff für Einstellung 025 261 und Skala 025 263 abschrauben. Zwischenring 025 267 herausnehmen, 4 Schrauben für Einstellring 025 260/1 lösen, Optik mit Verschluß abnehmen. Anschließend den Einstellring vom Verschluß (mit 4 Schrauben) lösen. Verschluß an uns senden und nach erfolgter Reparatur einbauen. Justieren von Optik und Verschluß bei B und f:4 am Kollimator. Optik durch Drehen am Tubus auf beste Schärfe einstellen, dann die 4 Schrauben lockern, Objektiv und Verschluß anheben und Einstellring auf Unendlich-Anschlag drehen. Sämtliche Schrauben dann befestigen.

Fehlerquelle:

Der Spiegel 0183/0 ist verschmutzt.

Abhilfe:

Schaltwerkdeckel und Sucher abmontieren. Drei obere Schrauben vom Rahmen 025 028, vordere Bezüge (023 352 und 025 354) lösen, dann Objektivträger und Optik ausbauen. Nach erfolgter Reinigung Teile wieder montieren.

Fehlerquelle:

Sucher verschmutzt.

Abhilfe:

Schaltwerkdeckel 025 701/2 und Distanzbolzen 025 660 demontieren. Sucher 025 680/2 austauschen. Wenn Justierung des Suchers auf ∞ nicht stimmt, Einstellung auf ∞ drehen, Bezug 023 356 lösen, dann Sicherungsschraube am Kameraboden lösen und an der schräg angebrachten Justierschraube die Kamera auf ∞ justieren.

Wir würden Ihnen empfehlen, an der Retina-Reflex so wenig wie möglich Reparaturen durchzuführen, da wir an auswärts reparierten Kameras keine

RETINA REFLEX

Funktionsgarantie mehr übernehmen können.

Der größte Vorteil wäre für Sie, einen Ihrer Reperatureure zur genauen Instruktion einige Tage zu uns zu schicken, um die anfallenden Reparaturen an den Retinas selbst sicher und schnell durchführen zu können.

Ersatzteilliste - Spare Parts List

Teil-Nr. Part No.	Benennung	Part Name	Stck. Reqd.	Fig.
011 544	Sprengring	Rewind post extension re- taining ring	1	15
016 085	Ansatzschraube	Rewind release dog screw	1	15
016 086	Schenkelfeder	Rewind release dog spring	1	15
016 302	Feder	Tension pad spring	2	2
016 334/1	Filmandrückplatte	Film tension pad assembly	1	2
016 540	Friktionsfeder	Clutch pressure spring	1	17
016 623	Friktionsfeder	Tension washer	1	1
016 670	Einstellscheibe f. Filmanzeiger	Film indicator pointer	1	1
018 724	Zugfeder	Exposure counter spring	1	4
021 013	Feder	Back latch button spring	1	20
021 018	Knopf f.Zuhaltg.	Back latch button	1	20
021 104	Zuhaltungsriegel	Back catch	1	2
021 121	Scharnier	Back hinge assembly	2	2
021 295	Verstärkungsplatte	Reinforcement plate	1	2
021 309	Gleitrolle	Film roller	1	2
021 500/1	Hauptachse	Winding shaft assembly	1	17
021 516	Distanzbuchse	Take-up spool bushing	1	17
021 518/1	Filmspule	Take-up spool	1	17
021 522	Mitnehmerbüchse	Clutch	1	17
021 524	Zahnradbuchse	Clutch gear	1	17
021 527/1	Lagerbuchse	Bushing and gear assembly	1	17
021 532	Zahnrad	Film advance drive gear	1	16
021 536	Büchse	Drive gear pawl spacer	1	17
021 538	Sperrklinke	Drive gear pawl	1	17
021 539	Schenkelfeder	Drive gear pawl spring	1	17
021 540	Lagerbolzen	Drive gear pawl screw	1	17
021 543	Kupplungsfeder	Tension spring	1	16
021 544	Mitnehmerscheibe	Winding shaft cam	1	16
021 545	Mitnehmer	Winding shaft pawl	1	16
021 549	Antriebsrad	Winding shaft gear	1	16
021 550	Abschlußschraube	Winding shaft screw	1	16
021 555/1	Transportachse	Sprocket shaft assembly	1	17
021 560/1	Transportrolle	Sprocket assembly	1	17
021 563	Feder	Rewind release button spring	1	15
021 564	Umschaltnopf	Rewind release button	1	15
021 567	Umschalthebel	Rewind release dog	1	15

Datum
Date

Nachtrag-Supplement

.....
.....
.....
.....

RETINA REFLEX

Teil-Nr. Part No.	Benennung	Part Name	Stck. Reqd.	Fig.
021 570/1	Sperrhebel	Wind release assembly	1	15
021 574	Feder	Wind release throw-out spring	1	15
021 577	Schraubenfeder	Wind release spring	1	15
021 578	Justierschraube	Wind release adjusting screw	1	15
021 580/1	Bildsperre	Film advance lock assembly	1	15
021 584	Feder	Film advance lock assembly spring	1	15
021 594	Führungsbuchse	Casette bearing	1	14
021 595	Stativmutter	Tripod socket	1	14
021 602/1	Aufzughebel	Winding lever assembly	1	14
021 610	Sicherungsflügel	Back latch button guard	1	14
021 611	Feder	Back latch button guard spring	1	14
021 612	Stativmutter	Tripod socket outer ring	1	14
021 617	Stahlbolzen	Wind and counter release guide	1	13
021 624	Feder	Wind and counter release spring	1	8
021 630	Rückspülknopf	Rewind post	1	13
021 631	Rückspulanziehachse	Rewind post extension	1	13
021 633	Rückspullager	Rewind post bearing	1	13
021 635	Friktionsfeder	Clutch pressure spring	1	13
021 706	Führungsbuchse	Body release bushing	1	4
021 711	Transportfeder	Counter actuating spring	1	5
021 714	Lager	Counter advance bushing	1	5
021 717	Friktionsfeder	Tension washer	1	4
021 718	Zählscheibenmit- nehmer	Counter ratchet	1	4
021 720	Zählscheibe	Counter dial	1	4
021 721	Haltestutzen	Release and counter bearing	1	4
021 738	Steckschuh	Clip	1	4
021 927	Auslöseknopf	Body release button	1	8
023 004	Fixierbuchse	Flashholder positioning socket	1	20
023 010	Zuhaltungsschieber	Back latch	1	20
023 014	Distanzbüchse	Back latch guide stud	2	20
023 015	Abdeckleiste	Back latch plate	1	20
023 025/1	Unterer Rahmen	Bottom frame assembly	1	14
023 150	Achse	Pin	1	19
023 153	Buchse	Bushing	1	19
023 212	Ansatzschraube	Shoulder screw	2	12
023 290	Rückdeckel	Main back piece	1	2
023 292	Innerer Rahmen f. Rückdeckel	Inner back piece	1	2

Datum
Date

Nachtrag-Supplement

.....
.....
.....
.....

Teil-Nr. Part No.	Benennung	Part Name	Stck. Reqd.	Fig.
023 293	Abschlußleiste	Closing overlap	1	2
023 350	Abdeckscheibe	Closing plate	2	14
023 352	Bezug	Leather covering, left side	1	3
023 356	Bezug f.unt.Ge- häuseseite	Leather covering, bottom	1	14
023 615	Zahnstange	Setting rack	1	13
023 620/1	Übertragungshebel	Wind and counter release assembly	1	8
023 628	Druckfeder	Body Release trip spring	1	8
023 636	Befestigungswinkel	Left bracket, carrying strap	1	13
023 637	Lagerschraube	Screw	1	13
023 639	Gleitrolle	Setting rack guide washer	1	13
023 675/1	Rollenlager	Roller thrust bearing	1	13
023 710	Schaltwinkel	Angle piece for film counter advance	1	5
023 761	Distanzbuchse	Rewind post sleeve	1	1
023 764/1	Rückspulknopf,deutsch	Rewind knob assembly German	1	1
023 765/1	Rückspulknopf,engl.	Rewind knob assembly,English	1	1
023 774	Abschlußschraube	Rewind knob screw	1	1
025 024	Sperrschieber	Slide lock	1	20
025 027	Ansatzschraube	Shoulder screw	1	20
025 028	Oberer Rahmen	Top frame assembly	1	13
025 030	Druckfeder	Slide lock pressure spring	1	14
025 032	Schieber	Slide retainer	1	18
025 033	Justierschraube	Adjusting screw	1	18
025 035	Ansatzschraube	Shoulder screw	2	18
025 037	Feder	Slide retainer tension spring	1	18
025 038	Querstift	Pin	1	18
025 040	Führungsbolzen	Guide bolt	3	20
025 100/1	Abdeckklappe	Film window cover plate	1	19
025 110/1	Spiegelhalter	Mirror holder assembly	1	19
025 125/1	Schieber	Slider assembly	1	20
025 130	Druckfeder	Slider pressure spring	3	20
025 132	Schieber	Slider	1	20
025 135/1	Schieber	Slider assembly	1	20
025 140/1	Führungsblech	Slider guide plate assembly	1	20
025 146	Schenkelfeder	Spring	1	20
025 148	Schraube	Screw, slider guide plate	2	20
025 152	Buchse	Bushing	1	19

Datum
Date

Nachtrag-Supplement

.....
.....
.....
.....

RETINA REFLEX

Teil-Nr. Part.No.	Benennung	Part.Name	Stck. Reqd.	Fig.
025 155	Schenkelfeder	Spring	1	19
025 157	Schenkelfeder	Spring	1	19
025 158	Abdeckblech	Spring retaining plate	1	19
025 161	Spiegelhaltehebel	Mirror retaining lever	1	18
025 162	Lagerwinkel	Support angle piece	1	18
025 165	Justierschraube	Adjusting screw	1	18
025 168	Lagerniet	Rivet	1	18
025 170/1	Steuerwelle	Governing shaft assembly	1	9
025 191/1	Nockenscheibe	Cam assembly	1	9
025 196	Abschirmblech	Light shield	1	18
025 200/1	Objektivträger	Front assembly	1	12
025 200/2	Objektivträger	Front assembly	1	10
025 208	Auslöseschieber	Body release arm	1	12
025 210	Steuerhebel	Shutter release governing lever	1	12
025 211	Schenkelfeder	Spring	1	12
025 212	Lagerschraube	Screw	2	12
025 215	Lagerbolzen	Bearing bolt	1	10
025 217	Zahnrad	Gear	1	10
025 219	Lagerbolzen	Bearing bolt	1	10
025 220	Kupplungshülse	Clutch coupling sleeve	1	10
025 222	Kugelkäfig	Ball cage	1	10
025 228	Auslösehebel	Release lever	1	12
025 229	Ansatzschraube	Shoulder screw	1	12
025 231/1	Zahnradkranz	Cocking ring assembly	1	12
025 240	Federeinhängeschraube	Screw, tensioning spring	1	12
025 242	Zugfeder	Tensioning spring	1	12
025 245	Stehfuß	Camera leveling foot	1	12
025 247	Schutzeinlage	Light seal	1	12
025 248	Bezug	Leather covering, front plate side	1	12
025 250/1	Tubus	Focus barrel assembly	1	11
025 250/2	Tubus	Focus barrel assembly	1	10
025 254	Verlängerung	Clutch coupling sleeve	1	11
025 255	Deckring	Covering ring	1	11
025 260/1	Einstellring	Setting ring assembly	1	11
025 261	Griff	Focus ring knob	1	11
025 263/0	Entfernungsskala, deutsch	Distance scale, metric	1	11
025 263/9	Entfernungsskala, englisch	Distance scale, foot	1	11
025 265/1	Lagerring	Ring assembly	1	11

Datum
Date

Nachtrag-Supplement

.....
.....
.....
.....

Teil-Nr. Part No.	Benennung	Part Name	Stck. Reqd.	Fig.
025 266	Klemmring	Clamp collar	1	11
025 267	Deckring	Covering ring	1	11
025 268	Kupplungshülse	Clutch coupling sleeve	1	10
025 269	Abstimmblech	Lens compensating washer	1	10
025 271	Druckfeder	Pressure spring	1	12
025 275	Vordere Abdeckplatte	Front frame	1	12
025 280	Bezug, links	Leather covering, front frame left side	1	12
025 282	Bezug, rechts	Leather covering, front frame right side	1	12
025 284	Isolierbüchse	Insulating bushing	1	12
025 285	Kontaktstift	Contact pin	1	10
025 286	Kontaktfeder	Contact pressure spring	1	10
025 287/1	Kontakt draht	Wire assembly	1	12
025 290/2	Rückdeckel	Back assembly	1	1
025 354	Bezug	Leather covering, right side	1	3
025 355	Rückdeckel-Bezug	Leather covering, back	1	2
025 607	Lederscheibe	Leather covering, winding lever	1	14
025 625/1	Auslösestange	Body release push rod assembly	1	8
025 638	Tragöse	Right bracket, carrying strap	1	13
025 642/2	Belichtungsmesser	Exposure meter assembly	1	8
025 646	Bundschrabe	Collar screw	1	8
025 660	Distanzbolzen	Distance bolt	1	8
025 673	Streuscheibe	Diffusing screen	1	8
025 680/2	Sucher	Viewfinder assembly	1	3
025 682	Linsenschacht	Finder lens compartment	1	7
025 685	Distanzrahmen	Lens separator frame	1	7
025 690	Haltewinkel	Prism mounting bracket	1	7
025 691	Gummipolster	Rubber spacer	2	7
025 693	Blende	Mask	1	7
025 695	Blende	Mask	1	7
025 697	Blende	Mask	2	7
025 700	Schaltwerkdeckel	Housing	1	6
025 701	Schaltwerkdeckel	Housing	1	6
025 701/2	Schaltwerkdeckel	Housing assembly	1	3
025 704	Einstellknopf	Counter setting button	1	6
025 710/1	Schaltwinkel	Counter advance assembly	1	4
025 715	Federeinhängeplatte	Counter advance plate	1	5
025 724	Einblickfensterfassg.	Eye piece mount	1	6

Datum
Date

Nachtrag-Supplement

.....
.....
.....
.....

RETINA REFLEX

Teil-Nr. Part No.	Benennung	Part Name	Stck. Reqd.	Fig.
025 725	Einblickfenster- fassung	Eyepiece mount	1	6
025 728	Blende	Eyepiece washer	1	6
025 730	Druckstück	Rubber spacer	1	4
025 734	Fensterhalter	Meter dial cover retainer	1	4
025 737	Sockel	Accessory shoe base	1	4
025 742	Drehring	Meter dial	1	1
025 747	Friktionsfeder	Meter dial tension washer	1	1
025 748	Filmwertskala	Film speed dial	1	1
025 750/1	Einstellscheibe	Film speed indicating dial assembly	1	1
025 752	Federscheibe	Tension washer	1	1
025 753	Abschlußschraube	Film speed indicating dial screw	2	1,3
025 865	Verschluß XENON	Lens with shutter, XENON	1	10
025 876	Verschluß HELIGON	Lens with shutter, HELIGON	1	10
028 704	Einstellknopf	Counter setting button	1	6
028 705	Buchse	Counter setting button slee- ve	1	6
0 182/9	Spiegel	Mirror	1	18
0 183/0	Keilscheibe	Glas plate with double wedge	1	7
0 184/0	Mattscheibe	Ground glass	1	7
0 185/0	Plankonvex-Linse	Planoconvex lens	1	7
0 186/0	Bikonvex-Linse	Biconvex lens	1	7
0 187/5	Dachkant-Penta- Prisma	Pentaprism	1	7
0 188/0	Sucher-Okular	Eyepiece glass	1	6
0 190/0	Fenster	Plexiglass meter dial cover	1	4
1 357/4	Niet	Rivet	4	2
1 366/1	Niet	Counter actuating spring rivet	1	5
1 371/1	Niet	Film tension pad spring rivet	3	2
1 379/1	Senkniet	Rivet, hinge to back	3	2
1 380/1	Niet	Rivet, inner back to main back piece	6	2
1 388/1	Senkniet	Meter dial cover retainer rivet	2	4

Datum
Date

Nachtrag-Supplement

.....
.....
.....
.....

Teil-Nr. Part No.	Benennung	Part Name	Stck. Reqd.	Fig.
2 027/6	Senkschraube	Countersunk screw	4	9
2 036/6	Senkschraube	Countersunk screw	3	4
2 079/4	Linsenschraube	Fillister head	4	18,19
2 090/1	Schraube	Adjusting screw	1	12
2 114/1	Senkschraube	Countersunk screw	2	20
2 196/1	Senkschraube	Countersunk screw	1	11
2 224/2	Linsenschraube	Fillister head	4	4
2 258/4	Gewindestift	Headless screw	1	18
2 301/1	Senkschraube	Countersunk screw	4	11
2 467/1	Senkschraube	Countersunk screw	2	13
2 487/4	Linsenschraube	Fillister head	3	7
2 507/1	Senkschraube	Countersunk screw	15	1,12,14,17
2 507/6	Senkschraube	Countersunk screw	2	3
2 509/1	Schraube	Screw	3	3,9
2 526/1	Senkschraube	Countersunk screw	3	14
2 527/1	Senkschraube	Countersunk screw	3	14
2 528/6	Linsenschraube	Fillister head	2	14
2 532/1	Linsenschraube	Fillister head	3	3,13
2 533/1	Lagerschraube	Sprocket shaft screw	1	17
2 537/1	Linsenschraube	Fillister head	5	13,17
2 538/6	Linsenschraube	Fillister head	1	3
2 544/1	Gewindestift	Headless screw	1	5
2 561/6	Linsenschraube	Fillister head	1	11
2 564/1	Gewindestift	Headless screw	1	12
2 581/1	Linsenschraube	Fillister head	4	10
2 582/4	Senkschraube	Countersunk screw	3	11
2 583/4	Zylinderschraube	Cylinder head screw	2	12
2 585/4	Gewindestift	Headless screw	6	7
2 586/4	Senkschraube	Countersunk screw	3	10
2 587/4	Schraube	Countersunk screw	1	10
2 588/1	Zylinderschraube	Cylinder head screw	1	12
2 589/1	Linsenschraube	Fillister head	1	8
2 592/4	Zylinderschraube	Cylinder head screw	1	18
2 593/1	Senkschraube	Countersunk screw	1	12

RETINA REFLEX

Teil-Nr. Part No.	Benennung	Part Name	Stck. Reqd.	Fig.
4 048/0	Zwischenscheibe	Counter setting bottom washer	1	6
4 553/1	Scheibe	Washer	1	8
4 610/1	Unterlagsscheibe	Spacer	1	13
4 623/1	Scheibe	Rewind release bottom washer	1	15
4 626/1	Unterlagsscheibe	Washer	2	12,13
4 630/0	Anschlagscheibe	Winding shaft pinion spacer	1	16
4 638/1	Unterlagsscheibe	Counter ratchet spacing washer	1	4
4 653/0	Scheibe	Tension washer	1	18
4 984/4	Sicherungsscheibe	Film advance lock spring retainer	1	15
7 050/1	Scharnierachse	Hinge pin	1	2
8 901/0	Kugel	Ball	2	10

Datum
Date

Nachtrag-Supplement

.....
.....
.....
.....

