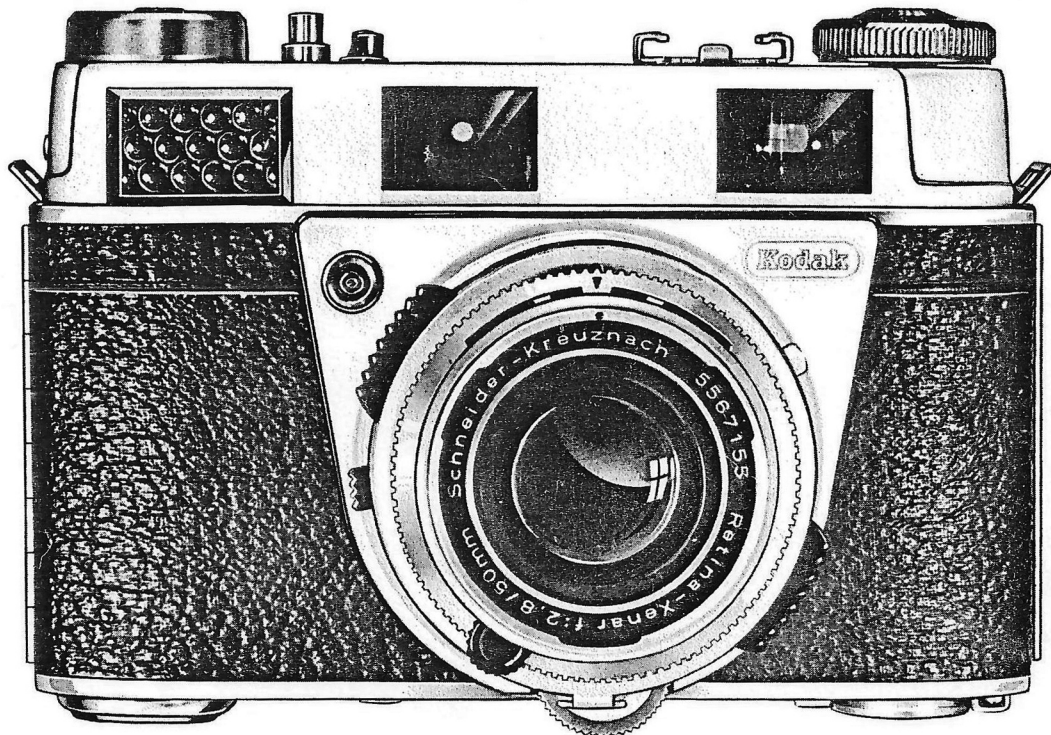


RETINA III S



Reparaturanleitung und Ersatzteilliste

November 1958

KODAK AG · STUTTGART-WANGEN

Zeichenerklärung - Explanation of Symbols

- ⊙ Die in Spalte "Anmerkungen" auf diese Art bezeichneten Teile sind an den Lagerstellen nur leicht mit dem angegebenen Schmierstoff (s. S. 28) zu versehen (z. B. ⊙A).

The parts marked by this symbol in the "notes" column should be lubricated with the special lubricant (see page 28) only slightly at the bearings (e. g. ⊙A).

- Die in Spalte "Anmerkungen" auf diese Art bezeichneten Teile sind an den Gleitflächen dünn mit dem angegebenen Schmierstoff (s. S. 28) zu bestreichen (z. B. ○G).

The parts marked by this symbol in the "notes" column should receive only a thin coat of the lubricant (see page 28) at the sliding surfaces (e. g. ○G).

- ≡ Die in Spalte "Anmerkungen" auf diese Art bezeichneten Teile sind mit dem angegebenen Klebstoff (s. S. 28) dünn zu bestreichen und, entsprechend der Abbildung, mit dem Gegenstück zu verkleben (z. B. ≡K).

The parts marked by this symbol in the "notes" column should receive a thin coat of the adhesive (see page 28) and according to the illustration, be glued onto their relevant places (e. g. ≡K).

- S Für die in der Spalte "Anmerkungen" auf diese Art bezeichneten Teile wird bei der Montage ein Sonderwerkzeug (s. S. 26) benötigt.

The parts marked by this symbol in the "notes" column require a special tool (see page 26) for their assembly.

RETINA III S

Fig.	Teil-Nr. Part-No.	Benennung	Part Name	Stück Reqd.	Anmerkg. Notes
	016 623	Friktionsfeder	Tension washer	1	
	016 670	Einstellscheibe für Filmanzeiger	Film indicator pointer	1	
	023 761	Distanzbuchse	Rewind post sleeve	1	
	025 290/2	Rückdeckel	Back assembly	1	
	025 673	Streuscheibe	Diffusing screen	1	
	027 348	Einlage	Disk	1	
	027 357	Bezug, rechte Seite	Leather covering, right side	1	≡ L
	027 358	Bezug, linke Seite	Leather covering, left side	1	≡ L
	027 700/2	Schaltwerkdeckel	Housing assembly	1	
1	027 764/1	Rückspulknopf, deutsch	Rewind knob ass., German	1	1)
	027 774	Abschlußschraube	Rewind knob screw	1	S
	027 810	Optik XENAR	Lens assembly, XENAR	1	
	027 820	Optik YSAREX	Lens assembly, YSAREX	1	
	027 910/0	Entfernungsskala, metrisch	Distance scale, metric	1	2)
	2 507/1	Senkschraube	Countersunk screw	3	
	2 507/6	Senkschraube	Countersunk screw	2	
	2 538/6	Linsenschraube	Fillister head	1	
	2 615/0	Linsenschraube	Distance scale screw	2	
	9 003/0	Firmenschild	Name plate	1	

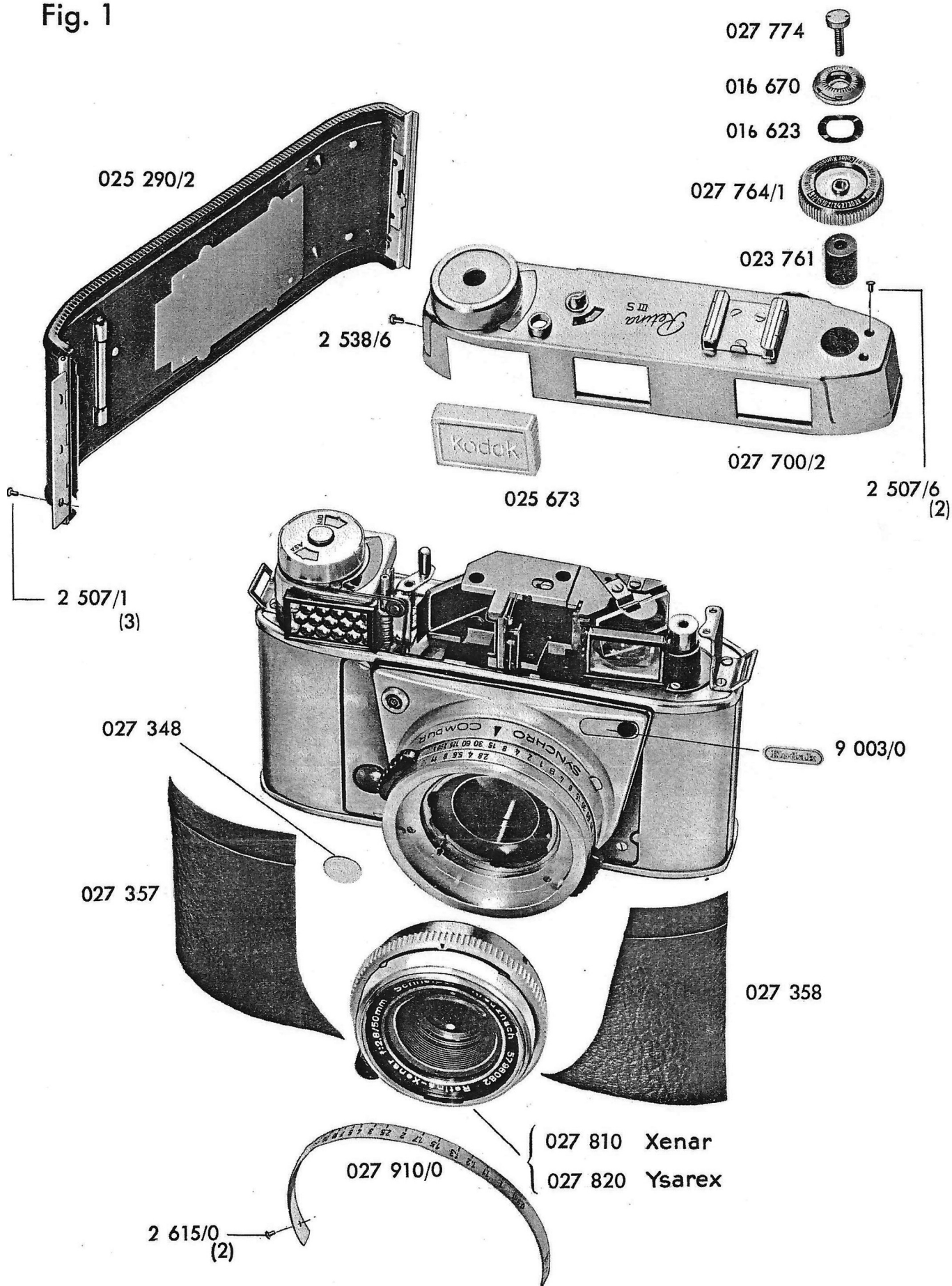
1) Rückspulknopf, englisch 027 765/1

2) Entfernungsskala, Fuß 027 910/9

Rewind knob assembly, English 027 765/1

Distance scale, foot 027 910/9

Fig. 1



RETINA III S

Fig.	Teil-Nr. Part-No.	Benennung	Part Name	Stück Reqd.	Anmerkg. Notes
	021 706	Führungsbuchse	Body release bushing	1	
	021 711	Transportfeder	Counter actuating spring	1	
	021 714	Lager	Counter advance bushing	1	
	021 717	Friktionsfeder	Tension washer	1	
	021 718	Zählscheibenmitnehmer	Counter ratchet	1	
	021 720	Zählscheibe	Counter dial	1	
	021 721	Haltestutzen	Release and counter bearing	1	
	021 738	Steckschuh	Clip	1	
	027 710	Schaltwinkel	Angle piece for film counter advance	1	
2	027 710/1	Schaltwinkel	Counter advance assembly	1	OD
	027 740	Abschlußkappe	Cap	1	
	028 715	Deckscheibe	Disk	1	
	028 724	Zugfeder	Counter advance spring	1	
	0 225/0	Fenster	Window	1	
	0 226/0	Plexiglasscheibe	Plexiglass disk	1	
	1 366/1	Niet	Counter actuating spring rivet	1	
	2 036/6	Senkschraube	Countersunk screw	3	
	2 544/1	Gewindestift	Headless screw	1	
	4 638/1	Unterlegscheibe	Counter ratchet spacing washer	1	
	025 728	Blende	Eyepiece washer	1	
	027 700	Schaltwerkdeckel	Housing	1	
	027 703	Federeinhängelbolzen	Tensioning spring bolt	1	
	027 730	Fensterhalter	Retainer	1	
	027 730/1	Fensterhalter	Retainer assembly	1	
	027 737	Verstärkungsplatte	Reinforcement plate	1	
3	028 704	Zählscheibenein- stellknopf	Counter setting button	1	
	028 705	Buchse	Counter setting button sleeve	1	
	028 725	Einblickfensterfassung	Eyepiece washer	1	
	0 191/0	Einblickfenster	Eyelet glass	1	
	0 194/0	Sucherfenster	Viewfinder window	2	
	1 257/1	Senkniet	Rivet	4	
	4 048/0	Zwischenscheibe	Shim	1	

Fig. 2

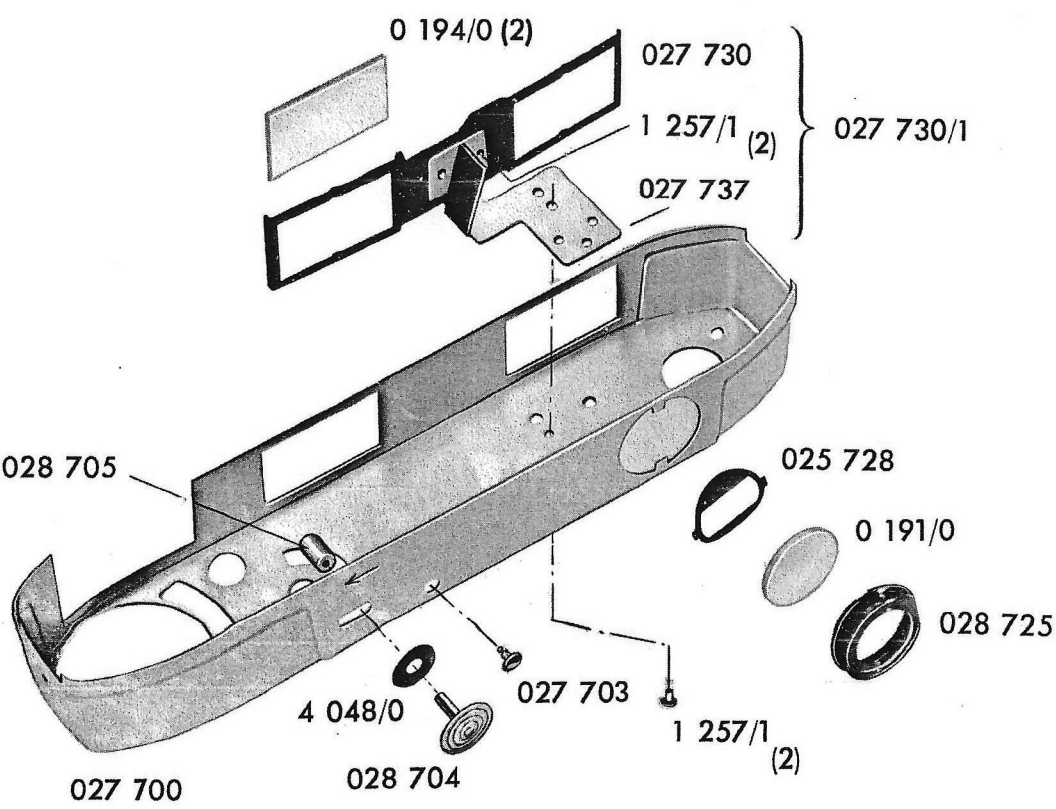
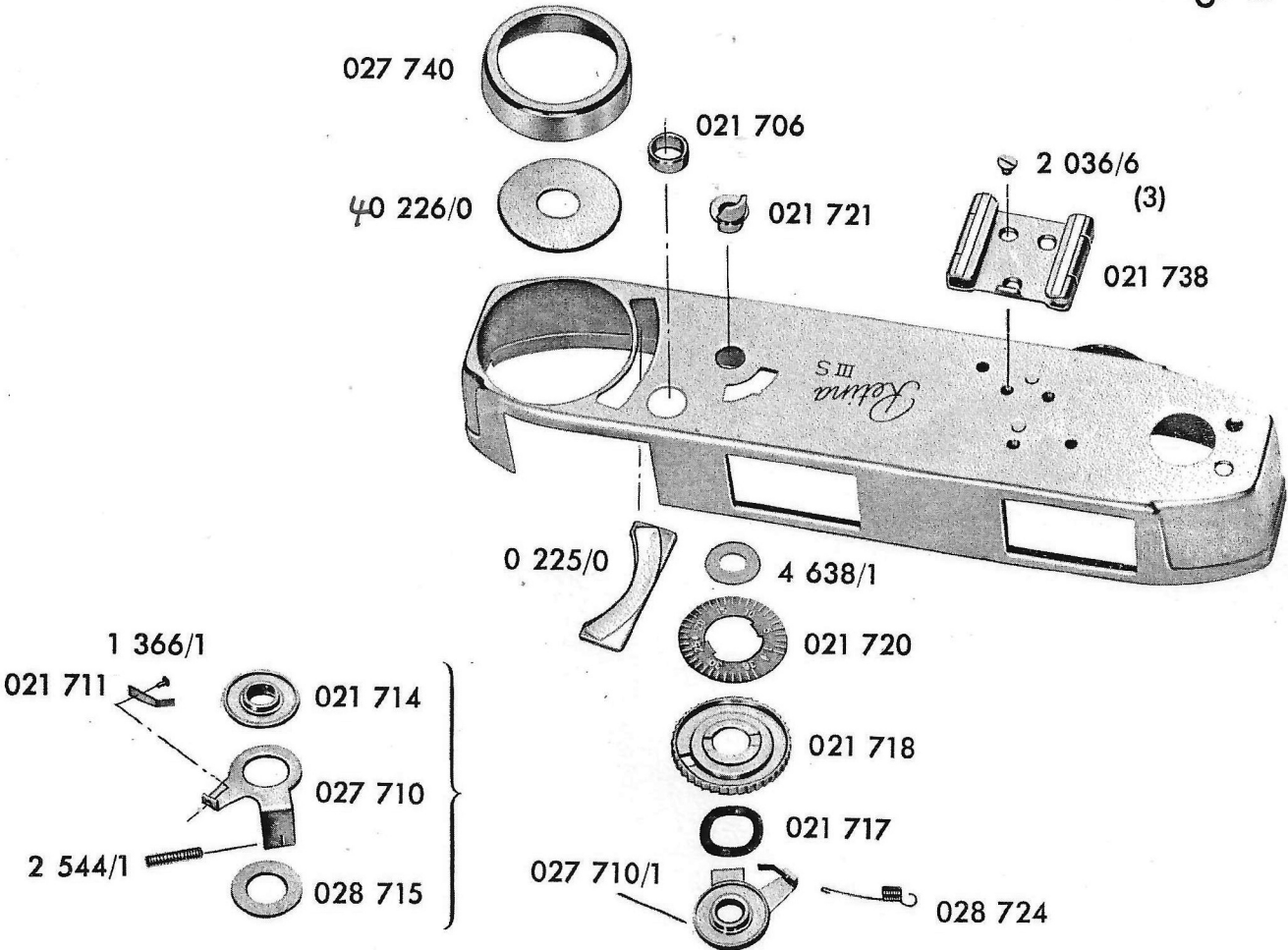
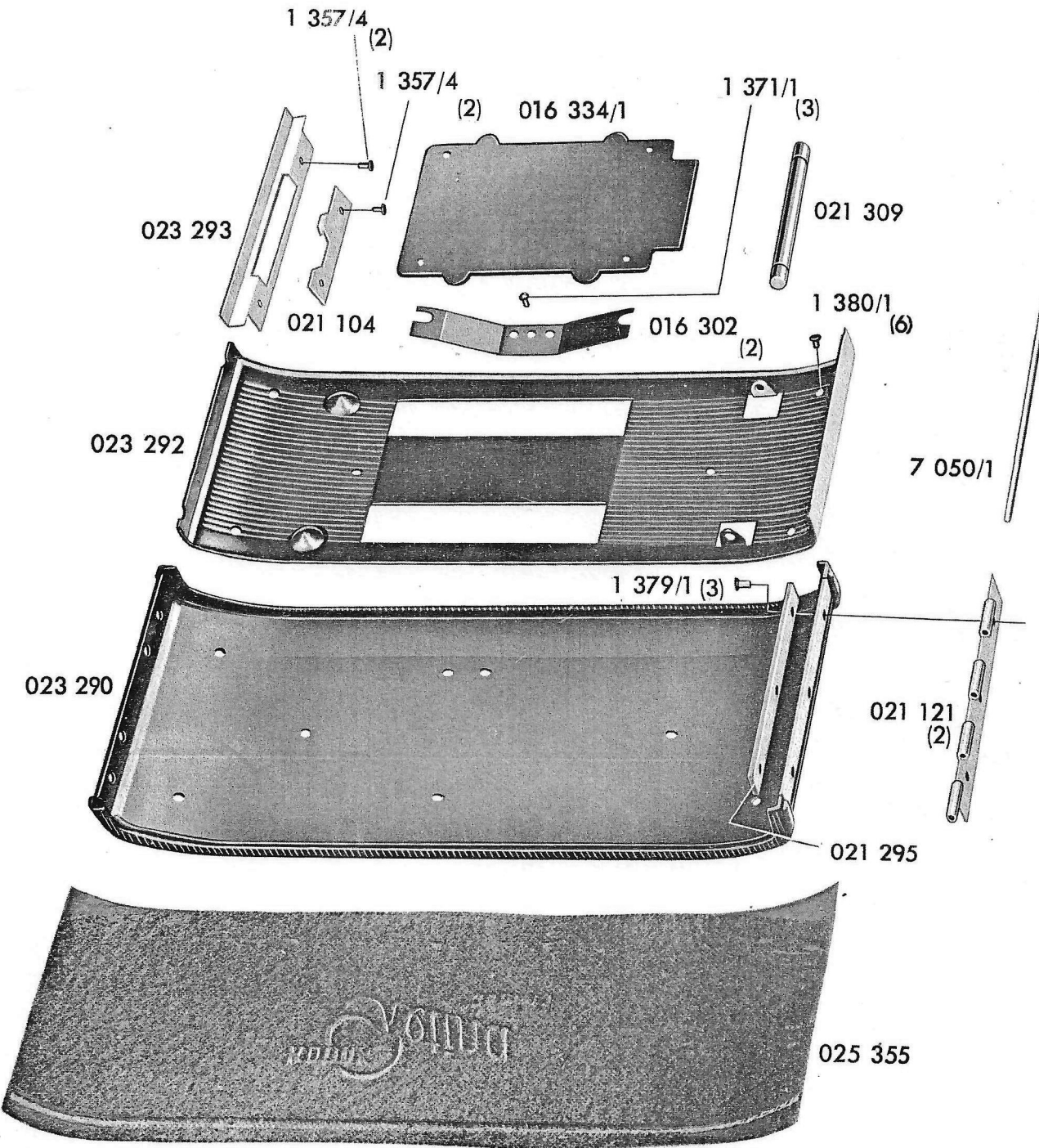


Fig. 3

RETINA III S

Fig.	Teil-Nr. Part-No.	Benennung	Part Name	Stück Reqd.	Anmerkg. Notes
	016 302	Feder	Tension pad spring	2	
	016 334/1	Filmandrückplatte	Film tension pad assembly	1	
	021 104	Zuhaltungsriegel	Back catch	1	
	021 121	Scharnier	Back hinge	2	
	021 295	Verstärkungsplatte	Reinforcement plate	1	
	021 309	Gleitrolle	Film roller	1	
	023 290	Rückdeckel	Main back piece	1	
	023 292	Innerer Rahmen für Rückdeckel	Inner back piece	1	
4	023 293	Abschlußleiste	Closing overlap	1	
	025 355	Rückdeckel-Bezug	Leather covering, back	1	≡ L
	1 357/4	Niet	Rivet	4	
	1 371/1	Niet	Film tension pad spring rivet	3	
	1 379/1	Senkniet	Rivet, hinge to back	3	
	1 380/1	Niet	Rivet, inner back to main back piece	6	
	7 050/1	Scharnierachse	Hinge pin	1	

Fig. 4



RETINA III S

Fig.	Teil-Nr. Part-No.	Benennung	Part Name	Stück Reqd.	Anmerkg. Notes
	021 624	Feder	Wind and counter release spring	1	
	023 620/1	Übertragungshebel	Wind and counter release assembly	1	
	023 628	Druckfeder	Body release trip spring	1	
5	027 401/2	Entfernungsmesser	Rangefinder assembly	1	
	027 625/1	Auslösestange	Body release push rod assembly	1	
	027 643/2	Belichtungsmesser	Exposure meter ass.	1	S
	027 685	Knopf	Exposure meter knob	1	
	027 686	Feder	Exposure meter spring	1	
	027 927	Auslöseknopf	Body release button	1	
	2 595/4	Zylinderschraube	Cylinder head screw	2	
	027 420/1	Träger	Bracket assembly	1	
	027 430/1	Blendenhalter	Mask support ass.	1	
	027 450	Lasche	Strip	1	
	027 460/1	Schieber	Slider ass.	1	OG, ●G
	027 464	Ansatzschraube	Shoulder screw	3	
	027 465	Zwischenhebel	Lever	1	OG, ●G
	027 475	Feder für Blenden- halter	Mask support spring	1	
6	028 420	Träger	Bracket	1	
	028 421	Fassung	Mask	1	
	028 425	Blende	Mask	1	
	0 197/0	Schwenklinse	Movable lens	1	
	2 114/4	Senkschraube	Countersunk screw	2	
	2 171/4	Schraube	Bracket screw	2	
	2 487/4	Linsenschraube	Fillister head	1	
2 588/1	Zylinderschraube	Cylinder head screw	2	1)	

1) Bei der Erstaussführung des Schwenk-
hebels 027 410/1 (keine Langlöcher)
werden die Senkschrauben 2597/4
verwendet.

Use the countersunk screws 2597/4
for the first type of movable arm
assembly 027 410/1 (without slotted
hole).

Fig. 5

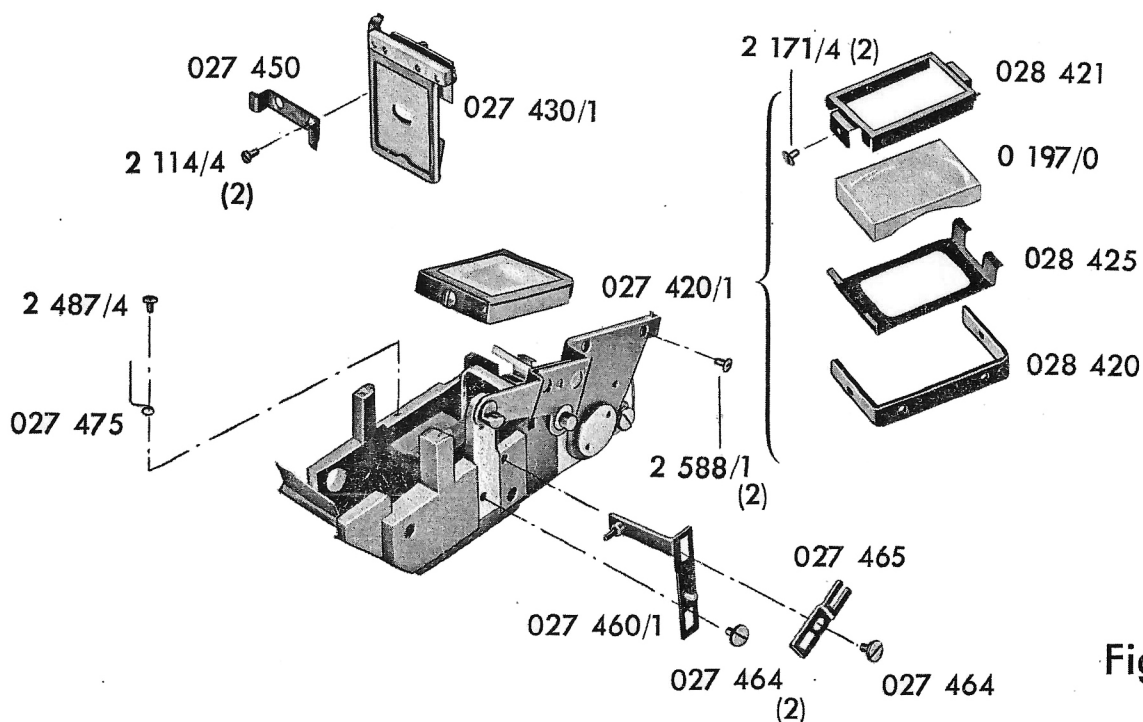
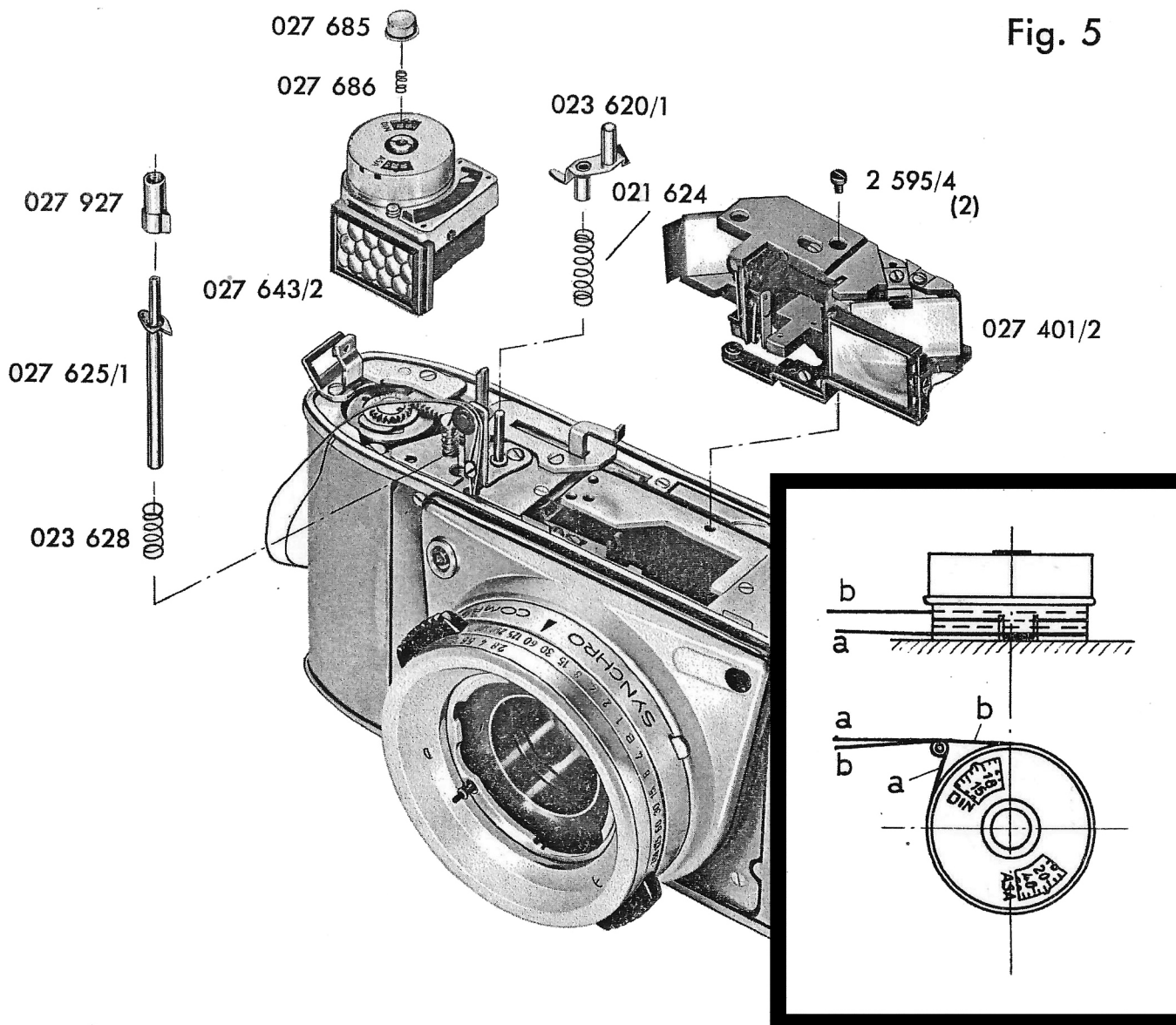


Fig. 6

RETINA III S

Fig.	Teil-Nr. Part-No.	Benennung	Part Name	Stück Reqd.	Anmerk. Notes
	027 473	Spiegelfeder	Mirror spring	1	
	028 440	Spiegelhalter	Mirror holder	1	
7	0 195/9	Spiegel, halbdurch- lässig	Transparent mirror	1	
	0 222/9	Spiegel	Mirror	1	
	2 564/4	Hilfsschraube	Auxiliary screw	1	
	2 596/4	Linsenschraube	Fillister head	1	
	011 568	Federscheibe	Tension washer	1	
	021 225	Schraube	Screw	1	
	021 425	Lagerscheibe	Movable arm bearing	1	
	021 427	Schraube für Schwenkhebel	Movable arm screw	1	S
	027 401	Entfernungsmesser - körper	Rangefinder body	1	
	027 402	Halter für Ent- fernungsmesser -Optik	Rangefinder lens mount	1	
	027 410/1	Schwenkhebel	Movable arm ass.	1	S
	027 413/1	Justierplatte	Adjusting arm ass.	1	
	027 415	Übertragungsbolzen	Wind and counter release pin	1	
8	027 416	Mutter	Nut	1	S
	027 418	Federscheibe	Washer	1	
	027 428	Feder	Spring	1	
	027 470	Okularfeder	Eyelet glass spring	1	
	028 405	Schraubring	Ring	1	
	0 193/0	Entfernungsmesser - Objektiv	Rangefinder lens	1	
	0 196/0	Sucher Okular	Eyelet lens	1	
	0 221/0	Kollimator -Linse	Collimator lens	1	
	2 042/4	Linsenschraube	Fillister head	3	
	4 051/0	Unterlegring	Washer	1	
	4 654/4	Unterlegscheibe	Washer	1	

Fig. 7

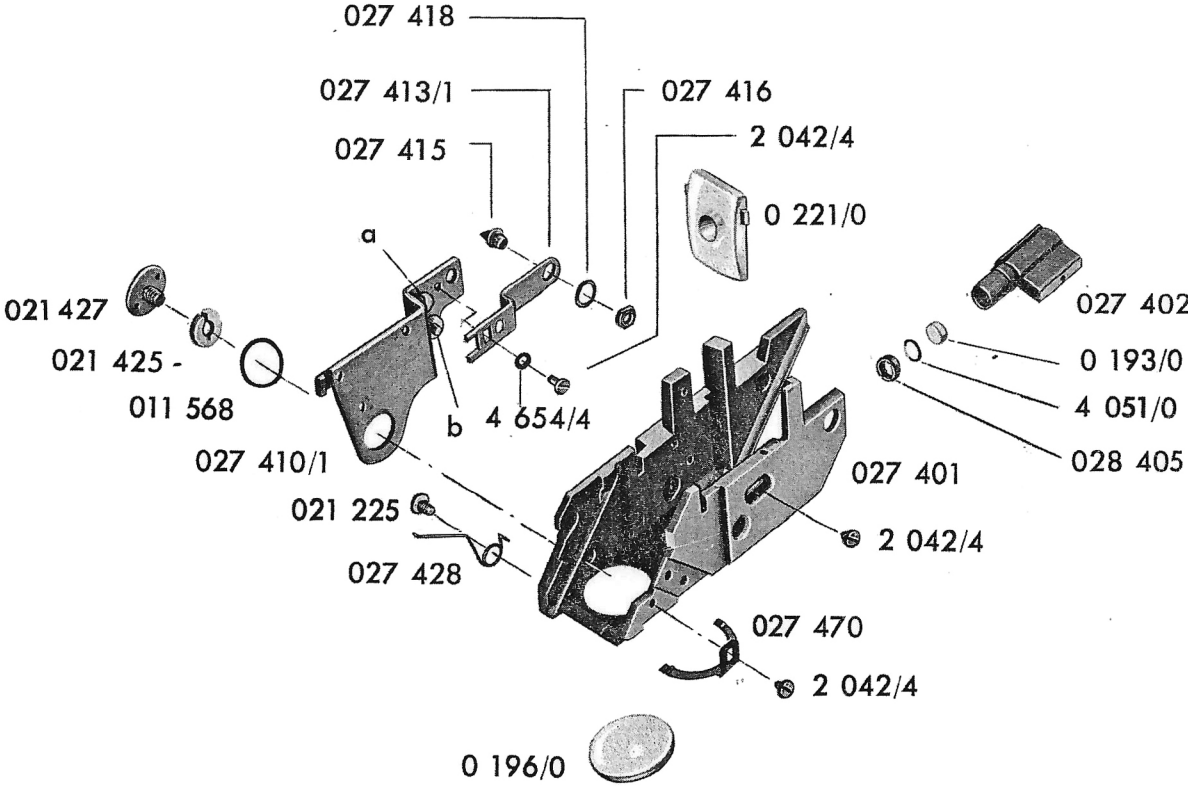
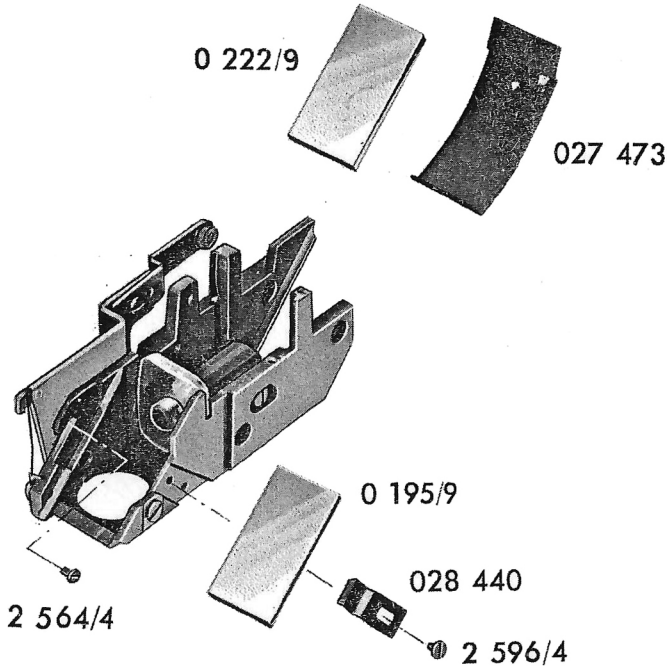


Fig. 8

RETINA III S

Fig.	Teil-Nr. Part-No.	Benennung	Part Name	Stück Reqd.	Anmerkg. Notes
	021 594	Führungsbuchse	Cassette bearing	1	
	021 595	Stativmutter	Tripod socket	1	
	021 602/1	Aufzughebel	Winding lever ass.	1	
	021 610	Sicherungsflügel	Back latch button guard	1	
	021 611	Feder	Back latch button guard spring	1	
	021 612	Stativmutterring	Tripod socket outer ring	1	
9	023 350	Abdeckscheibe	Closing plate	2	
	023 356	Bezug für untere Gehäusesseite	Leather covering, bottom	1	≡ L
	025 607	Lederscheibe	Leather covering, winding lever	1	≡ L
	027 025/1	Unterer Rahmen	Bottom frame ass.	1	
	2 507/1	Senkschraube	Countersunk screw	7	
	2 526/1	Schraube	Countersunk screw	3	
	2 527/1	Senkschraube	Countersunk screw	3	
	2 528/6	Senkschraube	Countersunk screw	2	

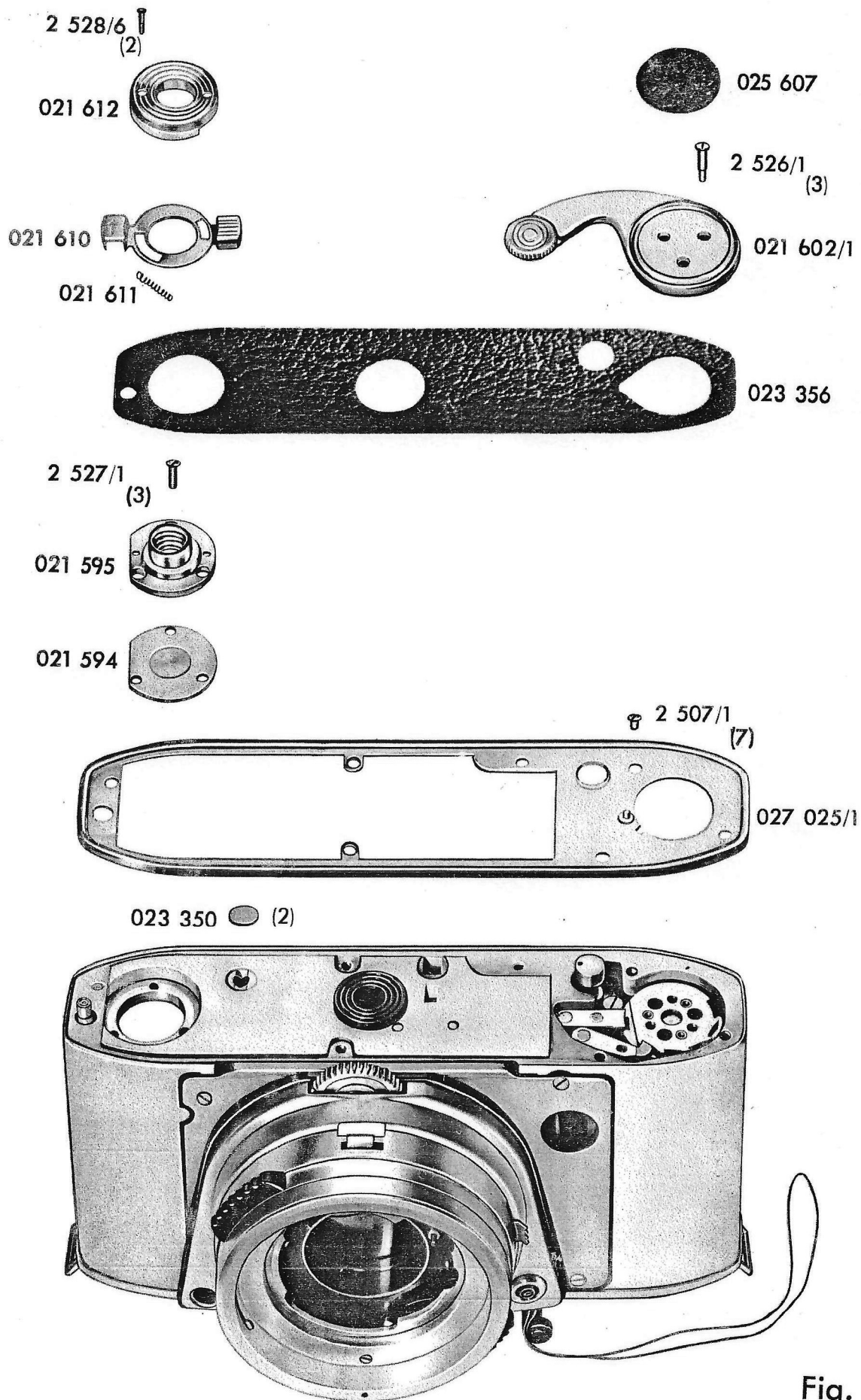


Fig. 9

RETINA III S

Fig.	Teil-Nr. Part-No.	Benennung	Part Name	Stück Anmerkg. Reqd. Notes
10	2 610/1	Senkschraube	Countersunk screw	4
	4 988/4	Tellerfeder	Plate spring	8
11	027 202	Objektivträger	Front	1
	027 204	Bodenplatte	Base plate	1
	027 208	Lagerbolzen	Bearing bolt	1
	027 212	Auslösehebel	Body release lever	1
	027 214	Lagerbolzen	Bearing bolt	1
	027 216	Zahnrad	Gear	1
	027 217	Kupplungsbolzen	Clutch coupling pin	1
	027 220	Zahnrad	Gear	1
	027 222	Lagerniet	Bearing rivet	1
	027 225	Zahnrad	Gear	1
	027 226	Lagerniet	Bearing rivet	1
	027 240/1	Einstellknopf	Setting knob ass.	1
	027 245	Federscheibe	Washer	1
	2 027/1	Senkschraube	Countersunk screw	4

Fig. 10

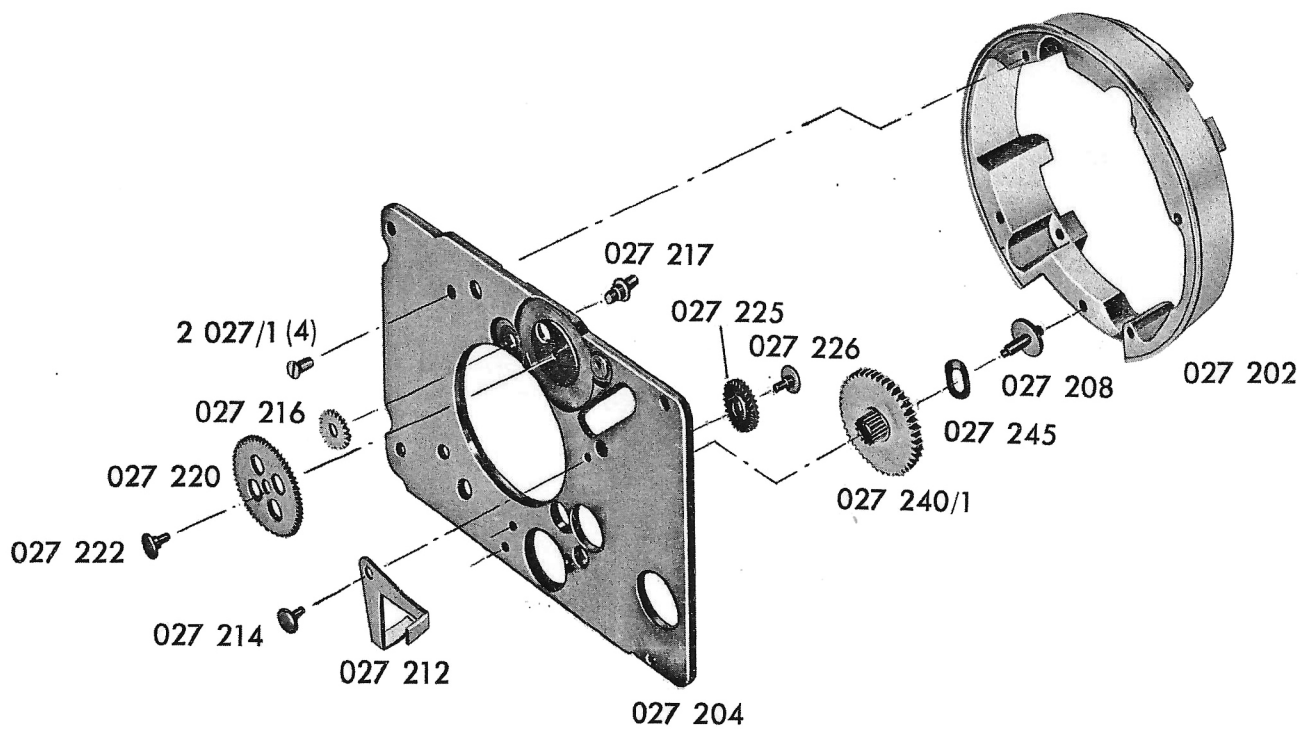
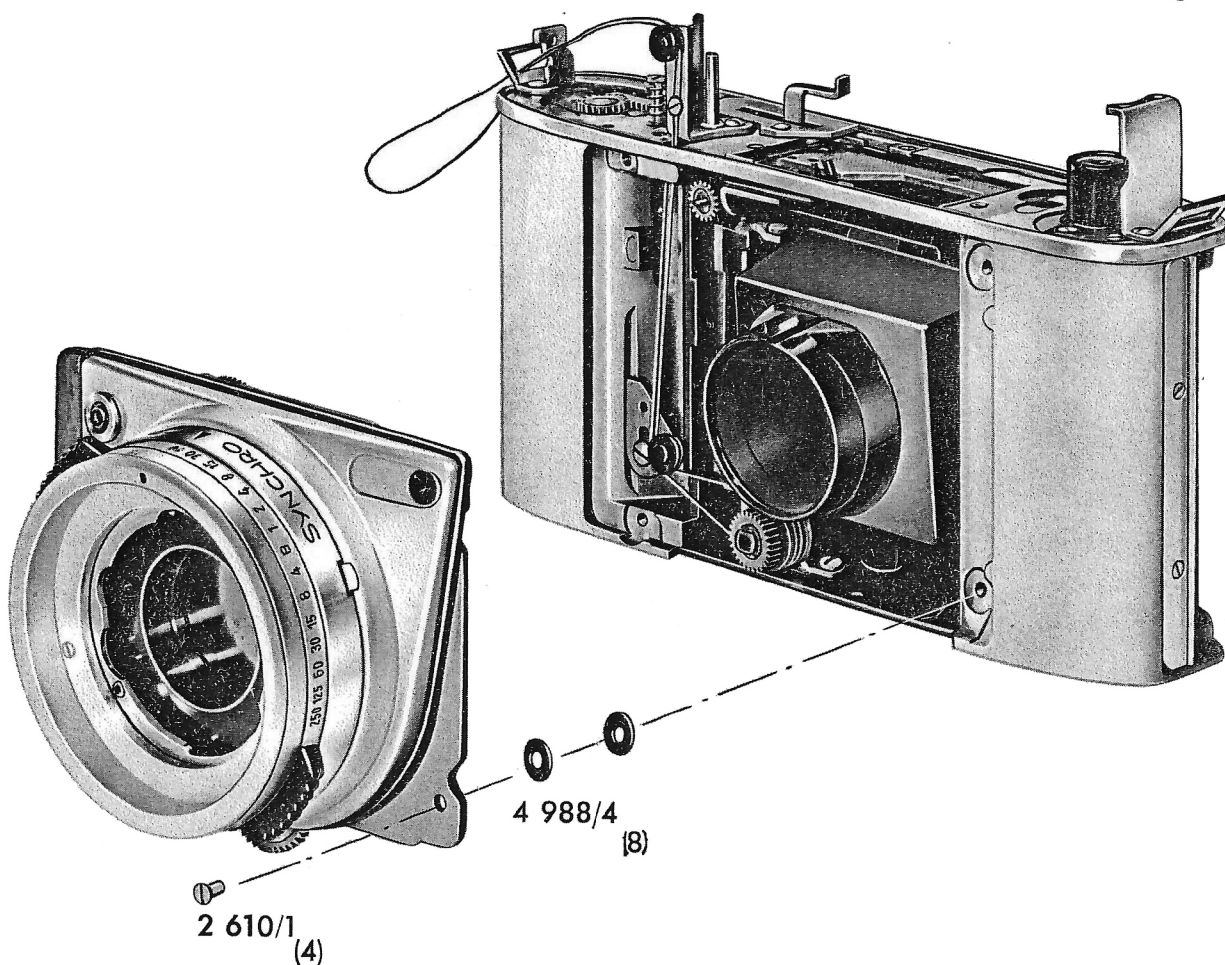


Fig. 11

RETINA III S

Fig.	Teil-Nr. Part-No.	Benennung	Part Name	Stück Reqd.	Anmerkg. Notes
	022 755	Isolierbuchse	Insulating bush	1	
12	027 202/2	Objektivträger	Front assembly	1	
	027 250	Zierrahmen	Ornamental frame	1	
	027 255/1	Frontabschlußkappe	Front cap assembly	1	
	027 265	Steuerhülse, vorn	Guide sleeve, front	1	
	027 266	Steuerhülse, Mitte	Guide sleeve, middle	1	
	027 267	Steuerhülse, hinten	Guide, sleeve, back	1	
	027 269	Klemmhülse	Collet	1	
	027 270	Steuerstift	Guide pin	1	
	027 805	Synchro Compur Verschluß	Synchro-Compur - Shutter	1	1)
		2 509/1	Linsenschraube	Fillister head	3
	2 570/1	Gewindestift	Headless screw	1	
	2 600/1	Linsenschraube	Fillister head	4	
13	027 260/1	Seiltrommel	Cable drum ass.	1	
	027 263	Übertragungsschnur	Transmission cord	1	S
		2 583	Hilfsschraube	Auxiliary screw	1

1) Reparaturanleitung für Verschluß
siehe Compur-Mappe der Firma
Friedr. Deckel, München

For repair shutters, see the
Compur-Rapid Service Manuel
of Friedrich Deckel, Munich.

Fig. 12

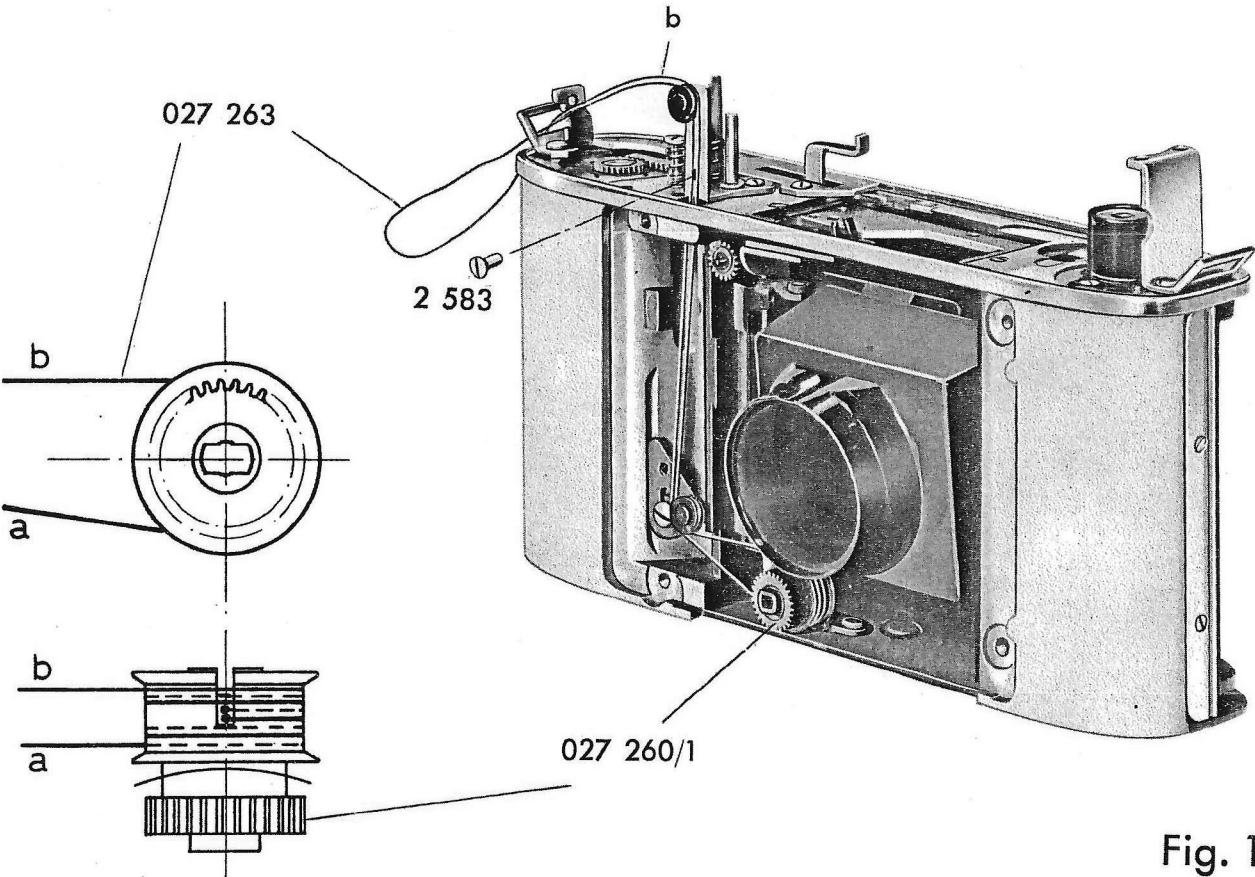
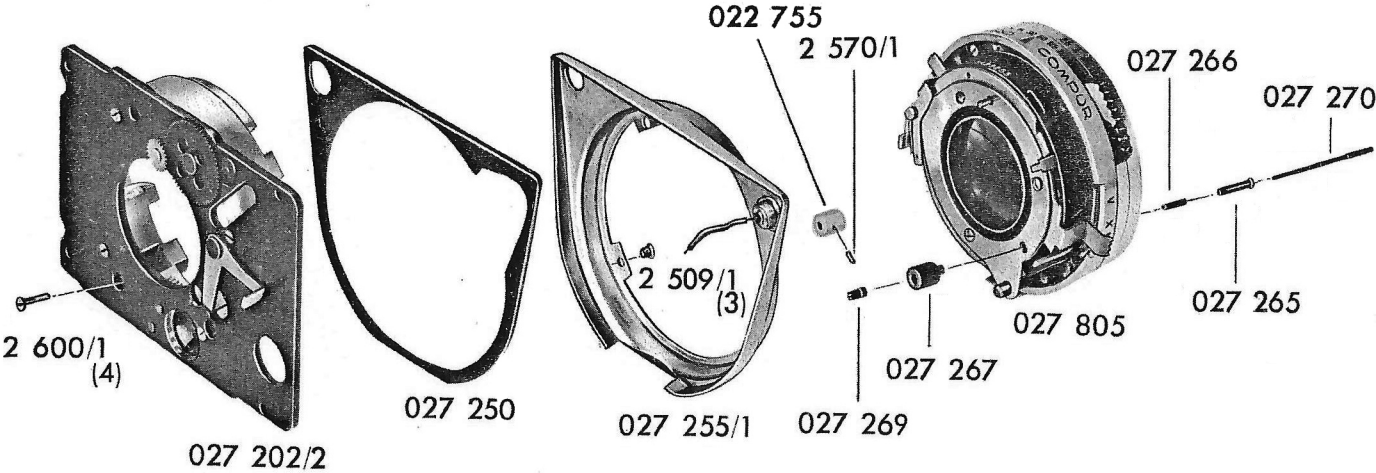


Fig. 13

RETINA III S

Fig.	Teil-Nr. Part-No.	Benennung	Part Name	Stück Reqd.	Anmerkg. Notes
14	027 091	Lichtschacht	Light tunnel	1	
	027 092	Blende	Mask	1	
	027 095/1	Lagerwinkel	Support angle piece assembly	1	⊙ G
	027 105/1	Justierwinkel	Adjusting angle piece assembly	1	○ G
	027 117	Feder	Support angle piece spring	1	
	027 130/1	Übertragungshebel	Transmission lever assembly	1	⊙ G
	2 042/4 2 224/1	Linsenschraube Linsenschraube	Fillister head Fillister head	1 2	
15	021 617	Stehbolzen	Wind and counter release guide	1	S
	021 635	Friktionsfeder	Clutch pressure spring	1	
	023 636	Befestigungswinkel	Left bracket carrying strap	1	
	023 637	Lagerschraube	Screw	1	
	023 639	Gleitrolle	Setting rack guide washer	1	
	025 638	Tragöse	Right bracket carrying strap	1	
	026 630	Rückspulachse	Rewind post	1	○ E
	027 028	Oberer Rahmen	Top frame	1	
	027 150/1	Winkelblech	Angle piece ass.	1	
	027 615	Zahnstange	Setting rack	1	○ D
	027 616	Niederhalteblech	Setting rack guiding plate	1	
	027 632	Rückspullager	Rewind post bearing	1	
	2 467/1	Senkschraube	Countersunk screw	2	
	2 507/1	Senkschraube	Countersunk screw	1	
	2 509/1	Linsenschraube	Fillister head	3	
2 537/1	Linsenschraube	Fillister head	3		
4 626/1	Unterlegscheibe	Washer	2		

Fig. 14

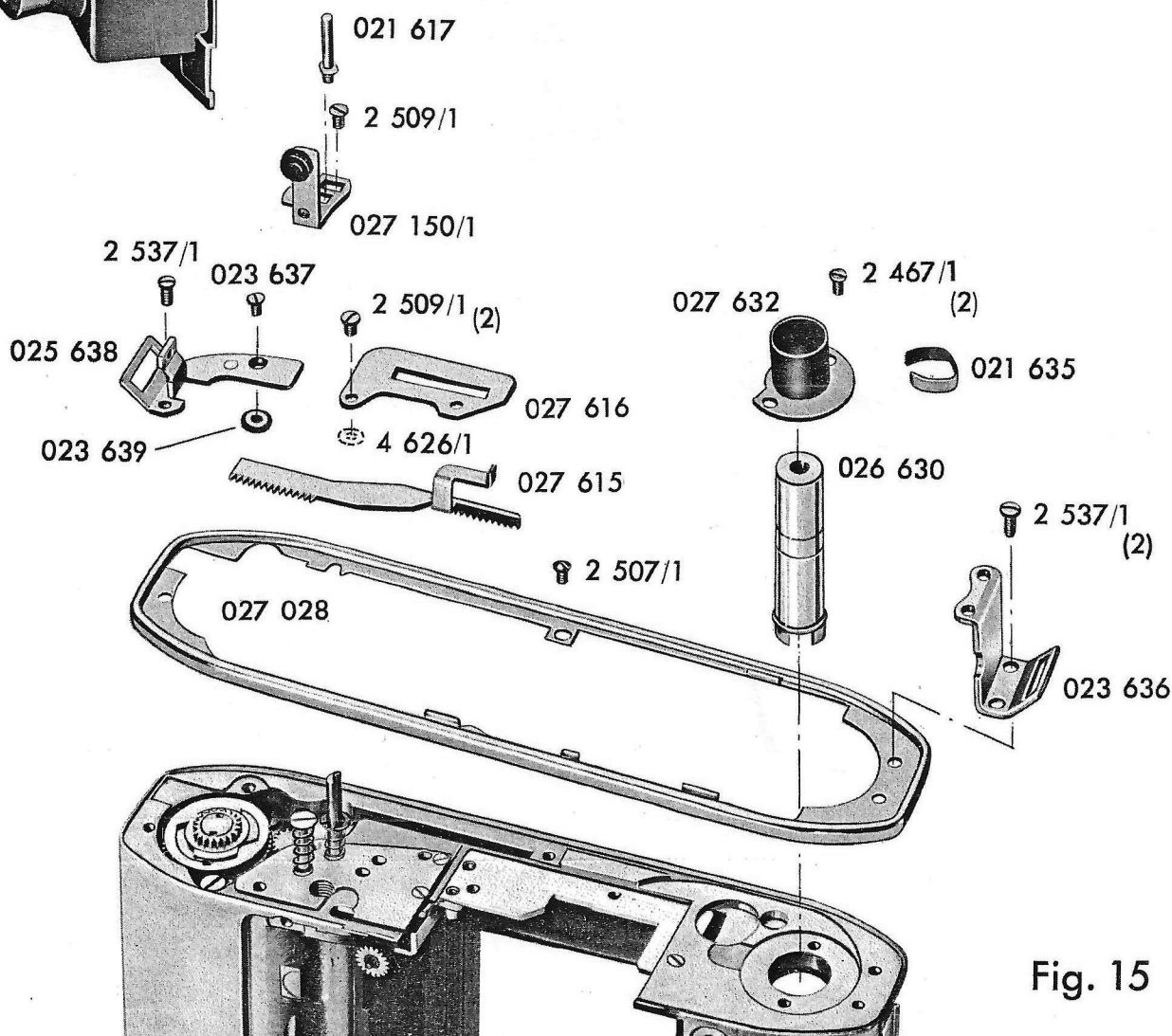
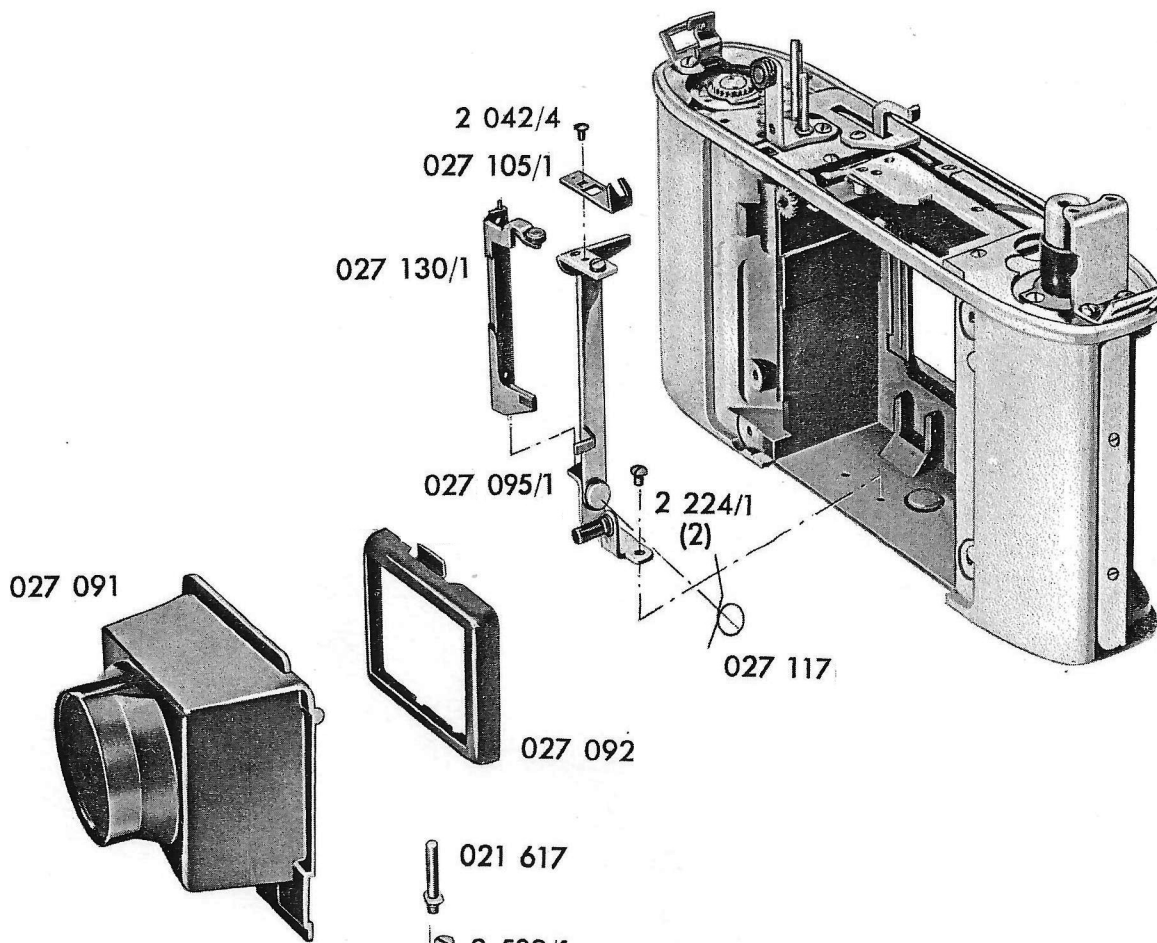
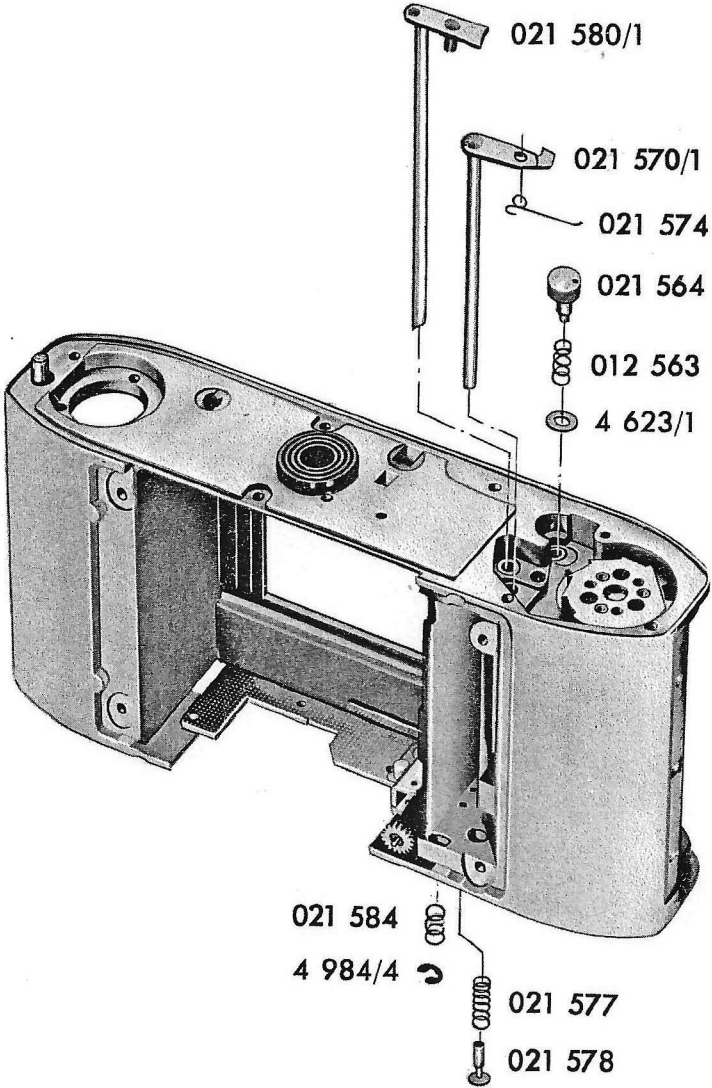


Fig. 15

RETINA III S

Fig.	Teil-Nr. Part-No.	Benennung	Part Name	Stück Reqd.	Anmerkg. Notes
	021 563	Feder	Rewind release button spring	1	
	021 564	Umschaltknopf	Rewind release button	1	S
	021 570/1	Sperrhebel	Wind release ass.	1	
	021 574	Feder	Wind release throw- out spring	1	
	021 577	Schraubenfeder	Wind release spring	1	
	021 578	Justierschraube	Wind release adjusting screw	1	
16	021 580/1	Bildsperre	Film advance lock assembly	1	
	021 584	Feder	Film advance lock assembly spring	1	
	4 623/1	Unterlegscheibe	Rewind release botton washer	1	
	4 984/4	Sicherungsscheibe	Film advance lock spring retainer	1 1	
	021 532	Zahnrad	Film advance drive gear	1	OD
	021 543	Kupplungsfeder	Tension spring	1	
	021 544	Mitnehmerscheibe	Winding shaft cam	1	OD
17	021 545	Mitnehmer	Winding shaft pawl	1	
	021 549	Antriebsrad	Winding shaft gear	1	OD
	021 550	Abschlußschraube	Winding shaft screw	1	S
	4 630/0	Anschlagscheibe	Winding shaft pinion spacer	1	

Fig. 16



- 021 550
- 021 549
- 4 630/0
- 021 545
- 021 544
- 021 543
- 021 532

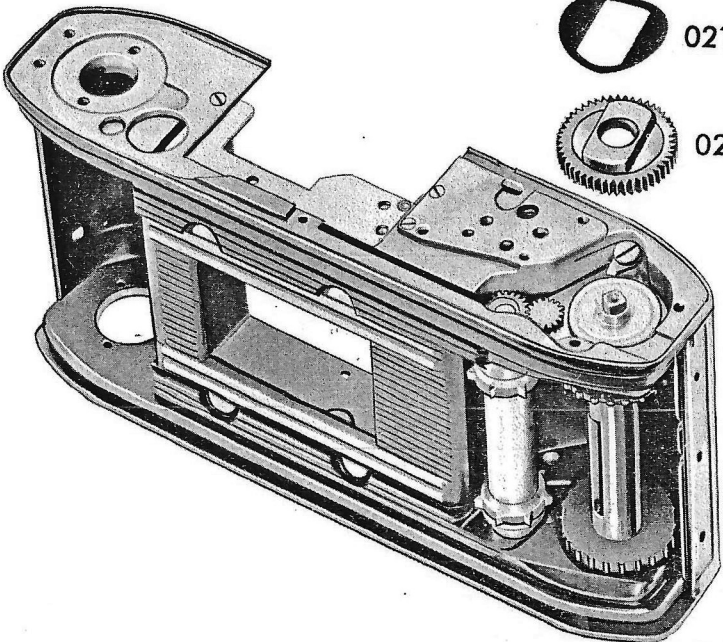


Fig. 17

RETINA III S

Fig.	Teil-Nr. Part-No.	Benennung	Part Name	Stück Reqd.	Anmerk. Notes
	016 085	Ansatzschraube	Rewind release dog screw	1	
	016 086	Schenkelfeder	Rewind release dog spring	1	
	016 540	Friktionsfeder	Clutch pressure spring	1	
	021 500/1	Hauptachse	Winding shaft ass.	1	OD
	021 516	Distanzbuchse	Take-up spool bushing	1	
	021 518/1	Filmspule	Take-up spool	1	OD
	021 522	Mitnehmerbüchse	Clutch	1	OD
	021 524	Zahnradbuchse	Clutch gear	1	OD
18	021 527/1	Lagerbuchse	Bushing and gear ass.	1	
	021 536	Büchse	Drive gear pawl spacer	1	
	021 538	Sperrklinke	Drive gear pawl	1	
	021 539	Schenkelfeder	Drive gear pawl spring	1	
	021 540	Lagerbolzen	Drive gear pawl screw	1	
	021 555/1	Transportachse	Sprocket shaft ass.	1	OD, ⊙D
	021 560	Transportrolle	Sprocket	1	⊙D
	021 567	Umschalthebel	Rewind release dog	1	
	2 507/1	Senkschraube	Countersunk screw	3	
	2 533/1	Schraube	Sprocket shaft screw	1	
	2 537/1	Linsenschraube	Fillister head	1	
	021 013	Feder	Back latch button spring	1	
	021 018	Knopf f. Zuhaltung	Back latch button	1	S
	023 004	Fixierbuchse	Positioning socket	1	
	023 010	Zuhaltungsschieber	Back latch	1	
	023 014	Distanzbuchse	Back latch guide stud	2	
	023 015	Abdeckleiste	Back latch plate	1	
19	027 020/1	Halteplatte	Retaining plate ass.	1	1)
	027 030/1	Spannhebel	Tensioning lever	1	OG 2)
	027 032	Lagerschraube	Tensioning lever screw	1	2)
	027 033	Schenkelfeder	Tensioning lever spring	1	2)
	027 125/1	Lagerblech	Support plate ass.	1	
	027 140/1	Spannwelle	Shutter cocking shaft assembly	1	OD
	2 114/1	Senkschraube	Countersunk screw	2	
	2 224/1	Linsenschraube	Fillister head	1	1)
	2 507/1	Senkschraube	Countersunk screw	3	

1) Alte Ausführung. Siehe Montageangaben
"Zu Fig. 19"
Neue Ausführung. Siehe Montageangaben
"Zu Fig. 19"

Earlier type. See assembly specifications
"To Fig. 19"
Latest type. See assembly specifications
"To Fig. 19"

Fig. 18

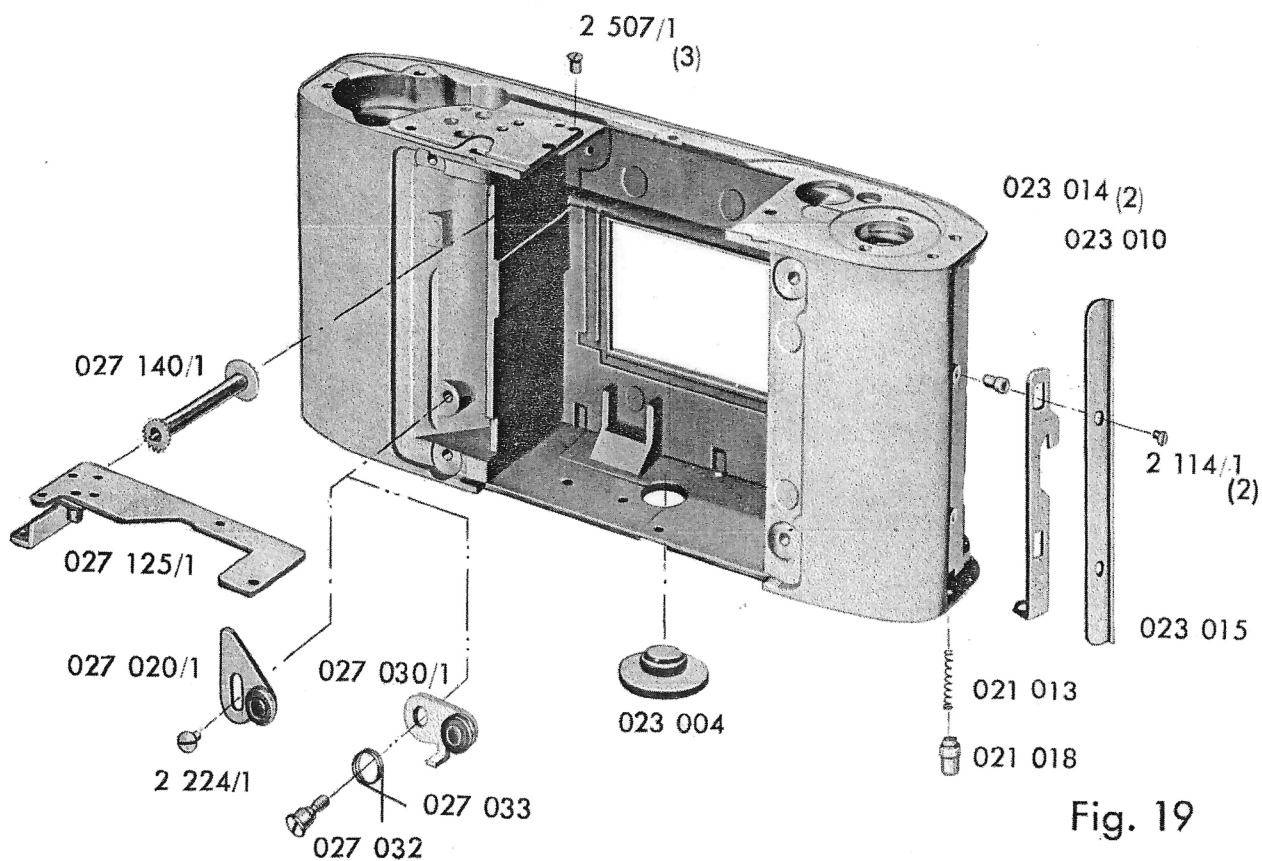
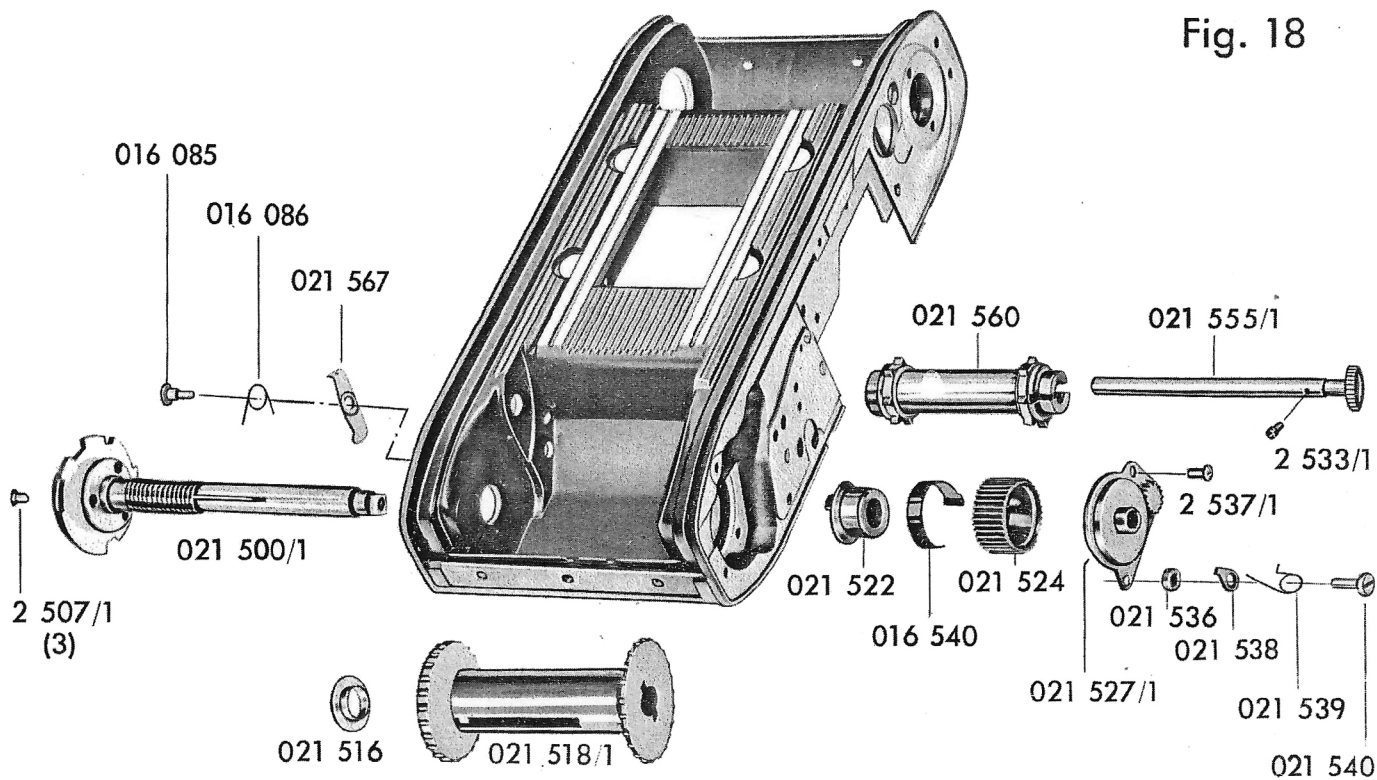


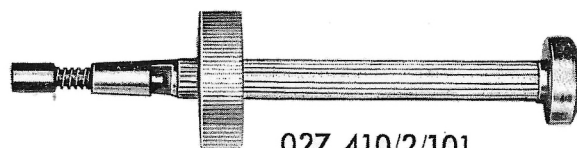
Fig. 19

Sonderwerkzeuge - Special Service Tools

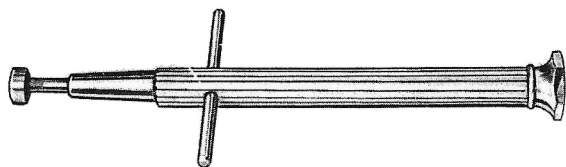
Wkzg. - Nr. Tool - No.	Benennung	Name	Anwendg. bei Used for	Fig.
025 753/106	Steckschlüssel	Socket wrench	027 774	1
027 410/2/101	Steckschlüssel	Socket wrench	027 416	8
027 410/2/103	Steckschlüssel	Socket wrench	027 410/1	8
027 401/2/112	Justierauflage	Adjusting plate		
027 401/2/203	Winkellehre	Angle gauge		
521 800/110	Knopfzange	Pliers	021 018	19
521 800/117	Steckschlüssel	Socket wrench	021 550	17
521 800/122	Steckschlüssel	Socket wrench	021 617	15
525 800/216	Mattscheibe	Ground glass screen		
527 800/112	Montagehaken	Assembly hook	027 263	13
527 800/113	Montagenadel	Assembly pin	027 643/2	5
527 800/220	Justiermaske	Adjusting mask	027 401/2	
2 564/4	Hilfsschraube	Auxiliary screw		7
2 583	Hilfsschraube	Auxiliary screw		13



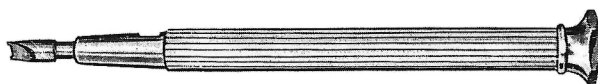
021 401/2/105



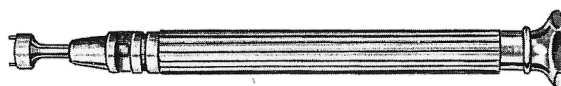
027 410/2/101



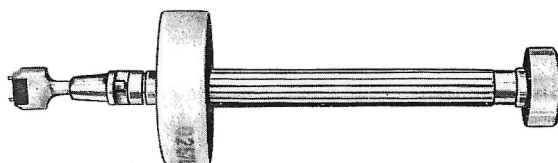
016 082/04



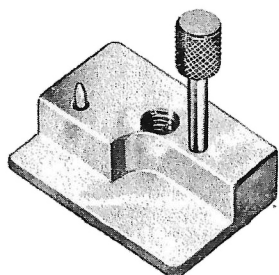
521 800/117



016 627/03



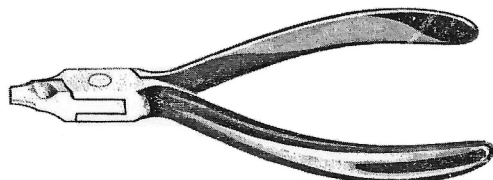
025 753/106



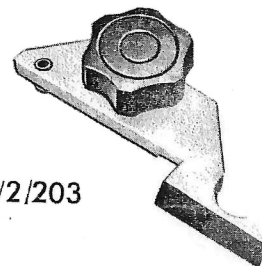
027 401/2/112



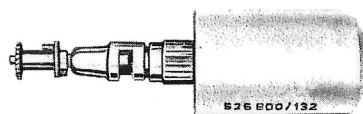
525 800/119



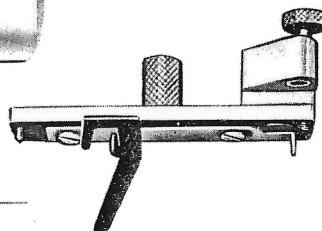
521 800/110



027 401/2/203



525 800/132



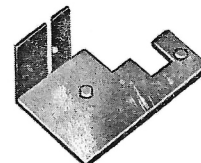
525 800/134



027 410/1/103



525 800/216



527 800/220



527 800/112



527 800/113

Schmier- und Klebstoffe - Lubricants and Adhesives

	Sorte Type	Zusammensetzung (Bezeichnung) Compound (Name)
Oele	A	Knochenöl - Neat's - foot oil
	B	
Fette	D	Nicht emulgierendes, verseiftes Fett (Lithium-Basis), welches Molybdändisulfidzusätze enthält, z. B. Aeronix 30, zu beziehen durch Firma Alfred Jarosch, Heidelberg. Grease, non-emulsifying and non-soaping (Lithium-Basis) containing Molybdandisulfid admixture i.e. Aeronix 30, available through the Firm of Alfred Jarosch, Heidelberg.
	E	Talg - Tallow
	F	
Schmier- Stoffe	G	Molykote G. Zu beziehen durch Firma Kraus, Weiß & Co., München. Available through The Alpha Corp., Greenwich, Conn.
	H	
Klebstoffe Adhesives	K	Zähflüssige, fadenziehende Lösung eines Polyvinilharzes in schnellverdunstenden Lösungsmitteln, z. B. Hetzolin Nr. 833, zu beziehen durch Firma Hetzel & Co., Stuttgart-Obertürkheim, oder UHU, zu beziehen durch Uhu-Werk, H. u. M. Fischer, Bühl/Baden. Visciditeous, ropy solvent of Polyvinil-Resin in form of a volatilizing solvent, i.e. Hetzolin No. 833 available through the firm of Hetzel & Co., Stuttgart-Obertürkheim, or Uhu-Adhesives, available through the Uhu Factory H. & M. Fischer, Bühl/Baden.
	L	Kontaktklebstoff auf der Basis von synth. chloriertem Kautschuk und synth. Harzen unter Zumischung feinstverteilter Klebstoffe und Härterzusätze, z. B. Pattex, zu beziehen durch Firma Henkel & Cie., Düsseldorf. Contact-Adhesive in form of artificial chlorized caoutchouc and artificial resins by use of suspended adhesives and hardening agents, i.e. pattex, available through the firm of Henkel & Cie., Düsseldorf.

Prüf- und MontageangabenZu Fig. 5

Nachdem der Belichtungsmesser 027 643/2 aufgesetzt ist, wird die Übertragungsschnur 027 263 entsprechend dem Wickelplan aufgelegt (Montagenadel 527 800/113 verwenden). Darnach Hilfsschraube 2 583 (Fig. 13) entfernen und an Verschuß und Belichtungsmesser folgende Werte einstellen: 1/500 Sec., Blende 22; 24⁰ DIN. Nun dreht man die Seilscheibe des Belichtungsmessers so lange, bis sich der gelbe Nachführzeiger mit der vorderen Begrenzungsmarke deckt; dabei muß natürlich der Einstellknopf 027 240/1 festgehalten werden. Jetzt wird die Seilscheibe durch den Einstellknopf so lange verdreht, bis der Klemmlappen über der Aussparung am Belichtungsmesser steht (1/8 Sec., Blende 1,9), dann die untere Windung der Übertragungsschnur abheben (mit Montagenadel) und die obere unter den Klemmlappen schieben und nach oben drücken (siehe Wickelplan). Untere Windung wieder auflegen und, wenn notwendig, Übertragungsschnur durch Verschieben der Halteplatte 027 020/1 (Fig. 19) spannen.

Ob die Übertragungsschnur richtig aufliegt, wird nochmals bei oben angeführter Einstellung geprüft. Eine weitere Kontrollmöglichkeit besteht bei folgenden Einstellungen am Verschuß und am Belichtungsmesser: "B", Blende 1,9 bzw. 2,8; 24⁰ DIN. Dreht man nun den Blendenring mittels des Einstellknopfes auf höhere Blendenwerte, so darf der Nachführzeiger erst ab Blendenwert 5,6 mitgenommen werden.

Zu Fig. 7

Beim Einbau des halbdurchlässigen Spiegels 0 195/9 ist darauf zu achten, daß die verspiegelte Fläche zur Rückseite der Kamera zeigt. Die Ermittlung dieser Fläche erfolgt durch Aufsetzen eines Bleistiftes auf diese Spiegelseite. Berühren sich die Bleistiftspitze und ihr Spiegelbild, so ist dies die gesuchte verspiegelte Fläche.

Zu Fig. 8

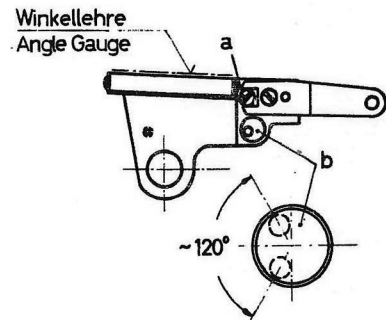
Die Lagerschraube 021 425 ist spielfrei, jedoch leichtgängig in den Schwenkhebel 027 410/1 einzupassen. Beim Anschrauben des Schwenkhebels an den Entfernungsmesserkörper 027 401 mit der Schraube 021 427 ist darauf zu achten, daß die Federscheibe 011 568 nicht eingeklemmt wird.

Die Federscheibe 027 418 wird mit der konkaven Seite zur Justierplatte 027 413/1 so eingebaut, daß sie auf dem Ansatz der Mutter 027 416 geführt wird.

Zu Figur 6, 7 und 8

Justieren des Entfernungsmessers:

- a) Ist der Entfernungsmesser entsprechend den Abbildungen montiert, wird er mittels der Justierauflage 027 401/2/112 auf einer optischen Bank befestigt oder auf ein stabiles Stativ geschraubt. Dabei ist zu beachten, daß der Exzenter "b" innerhalb des in nebenstehender Abbildung gezeigten Bereiches ($\sim 120^\circ$) liegt.



Das Justieren des Entfernungsmessers geschieht am besten mit Hilfe eines Kollimators. Es kann jedoch auch nach einem Fernziel, welches mindestens 150 m (165 yard) entfernt ist, justiert werden. Zunächst wird das Bild des Entfernungsmessers (helle Kreisfläche) scharf eingestellt. Dazu löst man die Schraube 2 042/4 und verschiebt mit ihr den Halter für die Entfernungsmesseroptik 027 402 (Fig. 8).

- b) Justieren des Entfernungsmessers auf ∞ (inf.)

1) Ältere Ausführung (Schwenkhebel 027 410/1 ohne Langlöcher):

Man löst die beiden Senkschrauben 2 114/4 (Fig. 6) so weit, daß sich der Blendenhalter 027 430/1 leicht verschieben läßt. Nun versucht man das Sucherbild mit dem Bild des Entfernungsmessers zur Deckung zu bringen, indem man den Schwenkhebel betätigt. Bei optimaler Annäherung fixiert man den Schwenkhebel durch Festziehen der Hilfsschraube 2 564/4. Weichen die Bilder nun in der Höhenlage voneinander ab, so kann dies durch Verschieben der Schwenklinse 0 197/0 (Schrauben 2 171/4) oder des Spiegelhalters 028 440 (Fig. 7) ausgeglichen werden. Dabei kann wiederum eine Seitenabweichung der beiden Bilder auftreten. Der Vorgang muß wiederholt werden, bis sich beide Bilder decken.

2) Neue Ausführung (Schwenkhebel 027 410/1 mit Langlöchern):

Man löst die beiden Senkschrauben 2 114/4 (Fig. 6) so weit, daß sich der Blendenhalter 027 430/1 leicht verschieben läßt. Anschließend wird der Entfernungsmesser von der Justierauflage 027 401/2/112 abgenommen und auf die Winkellehre 027 401/2/203 gesteckt. Nach dieser richtet man den Schwenkhebel 027 410/1 aus (siehe Skizze) und fixiert ihn durch Festziehen der Hilfsschraube 2 564/4. Danach befestigt man den Entfernungsmesser wieder auf der Justierauflage und versucht nun das Sucherbild mit dem Bild des Entfernungsmessers zur Deckung zu bringen. Zur Korrektur der Seitenabweichung verschiebt man die Schwenklinse 0 197/0 in horizontaler Richtung (Lösen der Schrauben 2 588/1). Die Höhenabweichung der beiden Bilder wird durch Verschieben des Spiegelhalters 028 440 (Fig. 7) oder der Schwenklinse in vertikaler Richtung (Lösen der Schrauben 2 171/4) korrigiert. Um eine genaue Deckung der beiden Bilder zu erreichen ist es oft notwendig, daß diese Arbeits-

gänge wiederholt werden müssen.

- c) Nachdem der Entfernungsmesser auf ∞ (inf.) justiert ist, wird er auf die Kamera gesetzt und angeschraubt (Fig. 5). Die Kamera befestigt man am besten mit Hilfe des Kamerahalters 211 024/2 auf einer optischen Bank oder auf einem stabilen Stativ. Das Standard-Objektiv (50 mm) muß eingesetzt oder auf ∞ (inf.) eingestellt sein. Hilfsschraube 2 564/4 entfernen.

Betrachtet man nun ein mindestens 150 m (165 yard) entferntes Objekt, so muß, falls sich das Sucherbild nicht mit dem Bild des Entfernungsmessers deckt, die Linsenschraube 2 042/4 am Schwenkhebel 027 410/1 (Fig. 8) gelöst und der Exzenter "a" so weit verdreht werden, bis sich beide Bilder decken. Dann wird die Schraube wieder angezogen.

Jetzt stellt man das Objektiv auf 1 m bzw. 3,5 feet (106,7 cm) ein und steckt die Justiermaske 527 800/220 auf den Entfernungsmesser. Betrachtet man nun einen Gegenstand (senkrechter Strich oder dergl.) im Abstand 1 m bzw. 3,5 feet von der Kamera (die Abstände sind bis zur Filmauflage gerechnet), so müssen sich die beiden Bilder wieder decken. Ist dies nicht der Fall, können sie durch Verdrehen des Übertragungsbolzens 027 415 (Fig. 8) zur Deckung gebracht werden. Anschließend kontrollieren, ob Einstellung bei ∞ noch stimmt. Wenn nicht, muß der Vorgang wiederholt werden. Zum Schluß wird die Justiermaske abgenommen.

- d) Als nächstes wird der Seitenfehler des Sucherbildes korrigiert. Dazu stellt man das Objektiv auf 1 m bzw. 3,5 feet ein und legt die Mattscheibe 525 800/216 auf die Filmauflage. Der Blendenhalter 027 430/1 wird nun seitlich so weit verschoben, bis der Leuchtrahmen (für Objektiv 50 mm) den gleichen Ausschnitt wie das Mattscheibenbild zeigt. Die Entfernung der Testscheibe (z. B. Wand) von der Kamera muß dabei 1 m bzw. 3,5 feet sein (bis Filmauflage). Dann zieht man die beiden Senkschrauben 2 114/2 (Fig. 6) an.

Weichen das Sucherbild und das Mattscheibenbild in der Höhenlage voneinander ab, so muß der Entfernungsmesser von der Kamera abgeschraubt werden. Die Differenz kann man dann durch Verdrehen des Exzenters b (Fig. 8) ausgleichen, jedoch darf er nicht über den in der Abbildung bei a) gezeigten Bereich verstellt werden. Bringt man die beiden Bilder trotzdem nicht zur Übereinstimmung, so dürfte der Schieber 027 460 verformt sein.

Wenn Sucherbild und Mattscheibenbild den gleichen Ausschnitt zeigen, schraubt man den Entfernungsmesser wieder auf die Kamera.

- e) Ist der im Sucher eingespiegelte Leuchtrahmen nur ungleichmäßig oder sind zwei Rahmen gleichzeitig (ausgenommen dem für 35 mm) sichtbar, wird folgendes gemacht: Die Schraube 2 042/4 (Fig. 14) lösen und den

Exzenter am Lagerwinkel 027 095/1 drehen, bis der entsprechende Leuchtrahmen einwandfrei sichtbar ist. Dann die Schraube wieder festziehen.

- f) Nachdem der Entfernungsmesser und der Sucher justiert sind, müssen folgende Teile durch je einen Tropfen des Klebstoffes K gegen Verschieben gesichert werden:

1. Spiegel, halbdurchlässig	0 195/9
2. Schwenklinse	0 197/0
3. Kollimatorlinse	0 221/0
4. Spiegel	0 222/9
5. Blendenhalter	027 430/1

Bis der Klebstoff K getrocknet ist, muß die Kamera bzw. der Entfernungsmesser vor Stößen oder stärkeren Erschütterungen geschützt werden.

Zu Fig. 10

Zur Demontage des Objektivträgers müssen die vier Schrauben 2 610/1 gelöst werden, wobei die eine erst zugänglich ist, nachdem das Firmenschild 9 003/0 (Fig. 1) entfernt worden ist.

Um den Objektivträger in das Gehäuse einzubauen, muß der Verschuß auf Blende 1,9 und 1/60 Sek. eingestellt werden; dabei Stellung der Seiltrommel 027 260/1 entsprechend Fig. 13. Die Tellerfedern 4 988/4 werden paarweise, mit den konkaven Seiten zueinander, eingelegt. Darnach werden die 4 Schrauben 2 610/1 montiert und so angezogen, daß der Abstand zwischen Film- und Objektivauflage (messingfarbene unterbrochene Ringfläche) $47,6 \pm 0,005$ mm beträgt.

Zu Fig. 11

Sollte es bei einer Reparatur erforderlich sein, daß die Bodenplatte 027 204, der Objektivträger 027 202 oder die komplette Gruppe Objektivträger 027 202/2 (Fig. 12) ausgetauscht werden müssen, so empfehlen wir, die defekte Kamera an uns einzusenden.

Zu Fig. 13

Die Übertragungsschnur 027 263 wird entsprechend dem Wickelplan auf die Seiltrommel 027 260/1 aufgelegt und diese dann auf den Bolzen des Lagerwinkels 027 095/1 gesteckt. Darnach die Schnur über die Rollen der Halteplatte legen und mit Hilfe des Montagehakens 527 800/112 durch die Aussparung im Gehäuse ziehen.

Wird die Übertragungsschnur nicht gleich auf dem Belichtungsmesser aufgewickelt, klemmt man sie mit der Hilfsschraube 2 583 am Winkelblech

027 150/1 fest. Es ist besonders darauf zu achten, daß die Zweikant-Ausparung der Seiltrommel horizontal liegt, also der Abbildung entsprechend.

Zu Fig. 14

Bei der Demontage der Teile schraubt man zuerst den Justierwinkel 027 105/1 ab, damit der Arm des Lagerwinkels 027 095/1 herausgeschwenkt werden kann.

Zu Fig. 15

Falls die Zahnstange 027 615 nicht freiliegt, wird die Unterlegscheibe 4 626/1 (2 x) eingebaut. Unter Umständen ist es nötig, daß man eine weitere Scheibe zwischen die Gleitrolle 023 639 und die rechte Tragöse 025 638 legt.

Zu Fig. 19

Wird bei einer Reparatur der Austausch der Halteplatte 027 020/1 bzw. des Spannhebels 027 030/1 notwendig, so darf nur wieder ein Teil der gleichen Ausführung eingebaut werden.

Fehlerquellen und ihre Beseitigung

1. Fehler:

Obwohl die Belichtungszeit immer genau eingestellt wurde, ist der ganze Film über- bzw. unterbelichtet.

Abhilfe:

Zunächst prüfen, ob die Null-Stellung stimmt: Bei völlig abgedecktem Wabengitter muß der weiße Zeiger durch Verdrehen der Justierschraube (an der rechten Seite des Belichtungsmessers) mit dem hinteren blauen Punkt zur Deckung gebracht werden.

Die Schnur hat sich auf der Seilscheibe verschoben; Prüfung und richtige Einstellung siehe Montage- und Prüfangaben zu Fig. 5. Hat sich die Schnur nicht verschoben, so muß der Belichtungsmesser ausgetauscht werden.

2. Fehler:

Der Leuchtrahmen für das entsprechende Objektiv ist ungleichmäßig, bzw. es sind zwei verschiedene Rahmen gleichzeitig sichtbar.

Abhilfe:

Siehe Prüf- und Montageangaben zu Fig. 6, 7 und 8e).

3. Fehler:

Der Entfernungsmesser bleibt in der ∞ -Einstellung, auch wenn das Objektiv auf kürzere Entfernungen eingestellt wird.

Abhilfe:

a) Der Steuerstift 027 270 ist verbogen oder verschmutzt und klemmt daher in dem Vorderteil der Steuerhülse 027 265. Steuerstift austauschen oder reinigen.

b) Die Feder 027 428 (Fig. 8) ist gebrochen. Neue Feder einsetzen.

c) Der Schwenkhebel klemmt, weil er verschmutzt ist. Reinigen.

4. Fehler:

Das Sucherbild stimmt mit dem vom Objektiv entworfenen Bilde nicht überein.

Abhilfe:

Siehe Prüf- und Montageangaben zu Fig. 6, 7 und 8a), d), f).

5. Fehler:

Eingespiegeltes Bild des Entfernungsmessers ist unscharf.

Abhilfe:

Siehe Prüf- und Montageangaben zu Fig. 6, 7 und 8a).

6. Fehler:

Sucherbild und eingespiegeltes Bild des Entfernungsmessers weichen in der Höhenlage voneinander ab.

Abhilfe:

Siehe Prüf- und Montageangaben zu Fig. 6, 7 und 8b) 2.

7. Fehler:

Der Entfernungsmesser stimmt bei ∞ , jedoch nicht bei 1 m (3,5 feet) oder umgekehrt.

Abhilfe:

Siehe Prüf- und Montageangaben zu Fig. 6, 7 und 8c).

8. Fehler:

Der Verschuß wird nicht gespannt, obwohl der Film transportiert wird.

Abhilfe:

Die Verzahnung der Zahnstange 027 615 ist ausgebrochen. Schaltwerkdeckel und Belichtungsmesser entfernen, die Übertragungsschnur mit der Hilfsschraube 2 583 am Lagerwinkel 027 150/1 befestigen.

Der Verschuß muß entspannt sein.

Beschädigte Teile auswechseln, dabei sämtliche Gleitstellen dünn mit Fett (Schmierstoff D) bestreichen. Sind alle Teile wieder montiert, muß sich der Schnellaufzug gleichmäßig und ohne Widerstand betätigen lassen.

Besonders zu beachten:

Wir empfehlen, am Entfernungsmesser auftretende Reparaturen möglichst nicht selbst durchzuführen, sondern diese Kameras an uns einzusenden. Ohne Spezialprüfgeräte ist es nur schwer möglich, den Entfernungsmesser einwandfrei zu justieren.

RETINA III S

Ersatzteilliste - Spare parts List

Teil-Nr. Part-No.	Benennung	Part Name	Stück Reqd.	Fig.
011 568	Federscheibe	Tension washer	1	8
016 085	Ansatzschraube	Rewind release dog screw	1	18
016 086	Schenkelfeder	Rewind release dog spring	1	18
016 302	Feder	Tension pad spring	2	4
016 334/1	Filmandrückplatte	Film tension pad ass.	1	4
016 540	Friktionsfeder	Clutch pressure spring	1	18
016 623	Friktionsfeder	Tension washer	1	1
016 670	Einstellscheibe für Filmanzeiger	Film indicator pointer	1	1
021 013	Feder	Back latch button spring	1	19
021 018	Knopf für Zuhaltung	Back latch button	1	19
021 104	Zuhaltungsriegel	Back catch	1	4
021 121	Scharnier	Back hinge	2	4
021 225	Schraube	Screw	1	8
021 295	Verstärkungsplatte	Reinforcement plate	1	4
021 309	Gleitrolle	Film roller	1	4
021 425	Lagerscheibe	Movable arm bearing	1	8
021 427	Schraube f. Schwenk- hebel	Movable arm screw	1	8
021 500/1	Hauptachse	Winding shaft ass.	1	18
021 516	Distanzbuchse	Take-up spool bushing	1	18
021 518/1	Filmspule	Take-up spool ass.	1	18
021 522	Mitnehmerbüchse	Clutch	1	18
021 524	Zahnradbuchse	Clutch gear	1	18
021 527/1	Lagerbuchse	Bushing and gear ass.	1	18
021 532	Zahnrad	Film advance drive gear	1	17
021 536	Büchse	Drive gear pawl spacer	1	18
021 538	Sperrklinke	Drive gear pawl	1	18
021 539	Schenkelfeder	Drive gear pawl spring	1	18
021 540	Lagerbolzen	Drive gear pawl screw	1	18
021 543	Kupplungsfeder	Tension spring	1	17
021 544	Mitnehmerscheibe	Winding shaft cam	1	17
021 545	Mitnehmer	Winding shaft pawl	1	17

Datum
Date

Nachtrag-Supplement

.....
.....
.....
.....

Teil-Nr. Part-No.	Benennung	Part Name	Stück Reqd.	Fig.
021 549	Antriebsrad	Winding shaft gear	1	17
021 550	Abschlußschraube	Winding shaft screw	1	17
021 555/1	Transportachse	Sprocket shaft ass.	1	18
021 560	Transportrolle	Sprocket	1	18
021 563	Feder	Rewind release button spring	1	16
021 564	Umschaltknopf	Rewind release button	1	16
021 567	Umschalthebel	Rewind release dog	1	18
021 570/1	Sperrhebel	Rewind release ass.	1	16
021 574	Feder	Wind release throwout spring	1	16
021 577	Schraubenfeder	Wind release spring	1	16
021 578	Justierschraube	Wind release adjusting screw	1	16
021 580/1	Bildsperre	Film advance lock ass.	1	16
021 584	Feder	Film advance lock assembly spring	1	16
021 594	Führungsbuchse	Casette bearing	1	9
021 595	Stativmutter	Tripod socket	1	9
021 602/1	Aufzughebel	Winding lever ass.	1	9
021 610	Sicherungsflügel	Back latch button guard	1	9
021 611	Feder	Back latch button guard spring	1	9
021 612	Stativmutterring	Tripod socket outer ring	1	9
021 617	Stehbolzen	Wind and counter release guide	1	15
021 624	Feder	Wind and counter release spring	1	5
021 635	Friktionsfeder	Clutch pressure spring	1	15
021 706	Führungsbuchse	Body release bushing	1	2
021 711	Transportfeder	Counter actuating spring	1	2
021 714	Lager	Counter advance bushing	1	2
021 717	Friktionsfeder	Tension washer	1	2
021 718	Zählscheibenmit- nehmer	Counter ratchet	1	2

Datum
Date

Nachtrag-Supplement

.....
.....
.....
.....

RETINA III S

Teil-Nr. Part-No.	Benennung	Part Name	Stück Reqd.	Fig.
021 720	Zählscheibe	Counter dial	1	2
021 721	Haltestutzen	Release and counter bearing	1	2
021 738	Steckschuh	Clip	1	2
022 755	Isolierbuchse	Insulating bush	1	12
023 004	Fixierbuchse	Positioning socket	1	19
023 010	Zuhaltungsschieber	Back latch	1	19
023 014	Distanzbüchse	Back latch guide stud	2	19
023 015	Abdeckleiste	Back latch plate	1	19
023 290	Rückdeckel	Main back piece	1	4
023 292	Innerer Rahmen für Rückdeckel	Inner back piece	1	4
023 293	Abschlußleiste	Closing overlap	1	4
023 350	Abdeckscheibe	Closing plate	2	9
023 356	Bezug f. untere Gehäuseseite	Leather covering, bottom	1	9
023 620/1	Übertragungshebel	Wind and counter release assembly	1	5
023 628	Druckfeder	Body release trip spring	1	5
023 636	Befestigungswinkel	Left bracket carrying strap	1	15
023 637	Lagerschraube	Screw	1	15
023 639	Gleitrolle	Setting rack guide washer	1	15
023 761	Distanzbuchse	Rewind post sleeve	1	1
025 290/2	Rückdeckel	Back assembly	1	1
025 355	Rückdeckel-Bezug	Leather covering, back	1	4
025 607	Lederscheibe	Leather covering, winding lever	1	9
025 638	Tragöse	Right bracket, carrying strap	1	15
025 673	Streuscheibe	Diffusing screen	1	1
<u>Nachtrag-Supplement</u>				Datum
.....	Date
.....
.....
.....

Teil-Nr. Part-No.	Benennung	Part Name	Stück Reqd:	Fig.
025 728	Blende	Eyepiece washer	1	3
026 630	Rückspulachse	Rewind post	1	15
027 020/1	Halteplatte	Retaining plate ass.	1	19
027 025/1	Unterer Rahmen	Bottom frame ass.	1	9
027 028	Oberer Rahmen	Top frame	1	15
027 030/1	Spannhebel	Tensioning lever	1	19
027 032	Lagerschraube	Tensioning lever screw	1	19
027 033	Schenkelfeder	Tensioning lever spring	1	19
027 091	Lichtschacht	Light tunnel	1	14
027 092	Blende	Mask	1	14
027 095/1	Lagerwinkel	Support angle piece ass.	1	14
027 105/1	Justierwinkel	Adjusting angle piece ass.	1	14
027 117	Feder	Support angle piece spring	1	14
027 125/1	Lagerblech	Support plate ass.	1	19
027 130/1	Übertragungshebel	Transmission lever ass.	1	14
027 140/1	Spannwelle	Shutter cocking shaft ass.	1	19
027 150/1	Winkelblech	Angle piece assembly	1	15
027 202	Objektivträger	Front	1	11
027 202/2	Objektivträger	Front assembly	1	12
027 204	Bodenplatte	Base plate	1	11
027 208	Lagerbolzen	Bearing bolt	1	11
027 212	Auslösehebel	Release lever	1	11
027 214	Lagerbolzen	Bearing bolt	1	11
027 216	Zahnrad	Gear	1	11
027 217	Kupplungsbolzen	Clutch coupling pin	1	11
027 220	Zahnrad	Gear	1	11
027 222	Lagerniet	Bearing rivet	1	11
027 225	Zahnrad	Gear	1	11
027 226	Lagerniet	Bearing rivet	1	11
027 240/1	Einstellknopf	Setting knob ass.	1	11
027 245	Federscheibe	Washer	1	11
027 250	Zierrahmen	Ornamental frame	1	12

Datum
Date

Nachtrag-Supplement

.....
.....
.....
.....

RETINA III S

Teil-Nr. Part-No.	Benennung	Part Name	Stück Reqd.	Fig.
027 255/1	Frontabschlußkappe	Front cap assembly	1	12
027 260/1	Seiltrommel	Cable drum ass.	1	13
027 263	Übertragungsschnur	Transmission cord	1	13
027 265	Steuerhülse, vorn	Guide sleeve, front	1	12
027 266	Steuerhülse, Mitte	Guide sleeve, middle	1	12
027 267	Steuerhülse, hinten	Guide sleeve, back	1	12
027 269	Klemmhülse	Collet	1	12
027 270	Steuerstift	Guide pin	1	12
027 348	Einlage	Disk	1	1
027 357	Bezug, rechte Seite	Leather covering, right side	1	1
027 358	Bezug, linke Seite	Leather covering, left side	1	1
027 401	Entfernungsmesser- körper	Rangefinder, body	1	8
027 401/2	Entfernungsmesser	Rangefinder ass.	1	5
027 402	Halter für Ent- fernungsmesseroptik	Rangefinder lens mount	1	8
027 410/1	Schwenkhebel	Movable arm assembly	1	8
027 413/1	Justierplatte	Adjusting plate ass.	1	8
027 415	Übertragungsbolzen	Wind and counter release pin	1	8
027 416	Mutter	Nut	1	8
027 418	Federscheibe	Washer	1	8
027 420/1	Träger	Bracket assembly	1	6
027 428	Feder	Spring	1	8
027 430/1	Blendenhalter	Mask support ass.	1	6
027 450	Lasche	Strip	1	6
027 460/1	Schieber	Slider assembly	1	6
027 464	Ansatzschraube	Shoulder screw	3	6
027 465	Zwischenhebel	Lever	1	6
027 470	Okularfeder	Eyelet glass spring	1	8
027 473	Spiegelfeder	Mirror spring	1	7
027 475	Feder f. Blenden- halter	Mask support spring	1	6

Datum
Date

Nachtrag-Supplement

.....
.....
.....
.....

Teil-Nr. Part-No.	Benennung	Part Name	Stück Reqd.	Fig.
027 615	Zahnstange	Setting rack	1	15
027 616	Niederhalteblech	Setting rack guiding plate	1	15
027 625/1	Auslösestange	Body release push rod ass.	1	5
027 632	Rückspullager	Rewind post bearing	1	15
027 643/2	Belichtungsmesser	Exposure meter ass.	1	5
027 685	Knopf	Exposure meter knob	1	5
027 686	Feder	Exposure meter spring	1	5
027 700	Schaltwerkdeckel	Housing	1	3
027 700/2	Schaltwerkdeckel	Housing assembly	1	1
027 703	Federeinhängebolzen	Tensioning spring bolt	1	3
027 710	Schaltwinkel	Angle piece for film counter advance	1	2
027 710/1	Schaltwinkel	Counter advance ass.	1	2
027 730	Fensterhalter	Retainer	1	3
027 730/1	Fensterhalter	Retainer ass.	1	3
027 737	Verstärkungsplatte	Reinforcement plate	1	3
027 740	Abschlußkappe	Cap	1	2
027 764/1	Rückspulknopf, deutsch	Rewind knob ass., German	1	1
027 765/1	Rückspulknopf engl.	Rewind knob ass., English	1	1
027 774	Abschlußschraube	Rewind knob screw	1	1
027 805	Synchro-Compur - Verschluß	Synchro-Compur -Shutter	1	12
027 810	Optik Xenar	Lens assembly Xenar	1	1
027 820	Optik Ysarex	Lens assembly Ysarex	1	1
027 910/0	Entfernungsskala metrisch	Distance scale, metric	1	1
027 910/9	Entfernungsskala Fuß	Distance scale, foot	1	1
027 927	Auslöseknopf	Body release button	1	5
028 405	Schraubring	Ring	1	8
028 420	Träger	Bracket	1	6

Datum
Date

Nachtrag-Supplement

.....
.....
.....
.....

RETINA III S

Teil-Nr. Part-No.	Benennung	Part Name	Stück Reqd.	Fig.
028 421	Fassung	Mask	1	6
028 425	Blende	Mask	1	6
028 440	Spiegelhalter	Mirror holder	1	7
028 704	Einstellknopf	Counter setting button	1	3
028 705	Buchse	Counter setting button sleeve	1	3
028 715	Deckscheibe	Disk	1	2
028 724	Zugfeder	Counter advance spring	1	2
028 725	Einblickfenster - fassung	Eyepiece washer	1	3
0 191/0	Einblickfenster	Eyelet glass	1	3
0 193/0	Entfernungsmesser - objektiv	Rangefinder lens	1	8
0 194/0	Sucherfenster	Viewfinder window	2	3
0 195/9	Spiegel, halbdurch- lässig	Transparent mirror	1	7
0 196/0	Sucher Okular	Eyelet lens	1	8
0 197/0	Schwenklinse	Movable lens	1	6
0 221/0	Kollimator-Linse	Collimator lens	1	8
0 222/9	Spiegel	Mirror	1	7
0 225/0	Fenster	Window	1	2
0 226/0	Plexiglasscheibe	Plexiglass disk	1	2
1 257/1	Senkniet	Rivet	4	3
1 357/4	Niet	Rivet	4	4
1 366/1	Niet	Counter actuating spring rivet	1	2
1 371/1	Niet	Film tension pad spring rivet	3	4
1 379/1	Senkniet	Rivet, hinge to back	3	4
1 380/1	Niet	Rivet, inner back to main back piece	6	4
2 027/1	Senkschraube	Countersunk screw	4	11

Datum
Date

Nachtrag-Supplement

.....
.....
.....
.....

Teil-Nr. Part-No.	Benennung	Part-Name	Stück Reqd.	Fig.
2 036/6	Senkschraube	Countersunk screw	3	2
2 042/4	Linsenschraube	Fillister head	4	8, 14
2 114/1	Senkschraube	Countersunk screw	2	19
2 114/4	Senkschraube	Countersunk screw	2	6
2 171/4	Schraube	Bracket screw	2	6
2 224/1	Linsenschraube	Fillister head	3	14, 19
2 467/1	Senkschraube	Countersunk screw	2	15
2 487/4	Linsenschraube	Fillister head	1	6
2 507/1	Senkschraube	Countersunk screw	17	1, 9, 15, 18, 19
2 507/6	Senkschraube	Countersunk screw	2	1
2 509/1	Linsenschraube	Fillister head	6	12, 15
2 526/1	Senkschraube	Countersunk screw	3	9
2 527/1	Senkschraube	Countersunk screw	3	9
2 528/6	Senkschraube	Countersunk screw	2	9
2 533/1	Schraube	Sprocket shaft screw	1	18
2 537/1	Linsenschraube	Fillister head	4	15, 18
2 538/6	Linsenschraube	Fillister head	1	1
2 544/1	Gewindestift	Headless screw	1	2
2 564/4	Hilfsschraube	Auxiliary screw	1	7
2 570/1	Gewindestift	Headless screw	1	12
2 583	Hilfsschraube	Auxiliary screw	1	13
2 588/1	Zylinderschraube	Cylinder head screw	2	6
2 595/4	Zylinderschraube	Cylinder head screw	2	5
2 596/4	Linsenschraube	Fillister head	1	7
2 597/4	Senkschraube	Countersunk screw	2	6
2 600/1	Linsenschraube	Fillister head	4	12
2 610/1	Senkschraube	Countersunk screw	4	10
2 615/0	Linsenschraube	Distance scale screw	2	1
4 048/0	Zwischenscheibe	Shim	1	3
4 051/0	Unterlegtring	Washer	1	8
4 623/1	Unterlegscheibe	Rewind release botton washer	1	16

Datum
Date

Nachtrag-Supplement

.....
.....
.....
.....

RETINA III S

Teil-Nr. Part-No.	Benennung	Part Name	Stück Reqd.	Fig.
4 626/1	Unterlegscheibe	Washer	2	15
4 630/0	Anschlagscheibe	Winding shaft pinion spacer	1	17
4 638/1	Unterlegscheibe	Counter ratchet spacing washer	1	2
4 654/4	Unterlegscheibe	Washer	1	8
4 984/4	Sicherungsscheibe	Film advance lock spring retainer	1	16
4 988/4	Tellerfeder	Plate spring	8	10
7 050/1	Scharnierachse	Hinge pin	1	4
9 003/0	Firmenschild	Name plate	1	1

Datum
Date

Nachtrag-Supplement

.....
.....
.....
.....

RETINA III S

Einzelteile, der in den Bildtafeln
nicht aufgegliederten Gruppen.

Wir würden jedoch empfehlen, bei
Reparaturen die kompletten Gruppen
einzubauen.

Component parts of assemblies
shown in the illustrations.

It is recommended to replace
complete assemblies upon
repair.

Gruppe Assembly	Fig.	Teile Parts	Benennung	Part Name	Stück Reqd.
016 334/1	4	016 334	Filmandrückplatte	Film tension pad	1
		016 336	Niet	Film tension pad rivet	4
021 500/1	18	016 502	Rückholfeder	Return spring	1
		021 500	Hauptachse	Winding shaft	1
		021 510	Sperrscheibe	Ratchet wheel	1
		021 511	Zwischenscheibe	Intermediate washer	1
		021 512	Sperr-Rad	Ratchet wheel	1
		021 513	Nietbolzen	Winding shaft pin	2
		021 515	Lagerbuchse	Bushing	1
021 518/1	18	014 506	Spulen-Innenteil	Take-up spool inside part	1
		021 518	Spulen-Außenteil	Take-up spool outside part	1
021 527/1	18	021 527	Lagerbuchse	Bushing	1
		021 529	Zahnrad	Gear	1
		021 530	Zahnrad	Gear	1
021 555/1	18	021 555	Transportachse	Sprocket shaft	1
		021 556	Zahnrad	Gear	1
021 570/1	16	021 570	Sperrhebel	Wind release	1
		021 571	Federeinhängebolzen	Tensioning spring screw	1
		021 572	Achse	Pin	1
021 580/1	16	021 580	Sperrplatte	Film advance lock	1
		021 581	Führungsbolzen	Guide pin	1
		021 582	Achse	Pin	1
021 602/1	9	021 602	Aufzughebel	Winding lever	1
		021 603	Knopf	Button	1
		021 604	Schutzeinlage	Rubber pad	1

Gruppe Assembly	Fig.	Teile Parts	Benennung	Part Name	Stück Reqd.
023 620/1	5	021 621	Entsperrknopf	Body release button	1
		021 622	Führungshülse	Body release guide sleeve	1
		023 620	Übertragungshebel	Wind and counter release lever	1
027 020/1	19	027 020	Halteplatte	Retaining plate	1
		027 021	Rolle I	Roller I	1
		027 022	Rolle II	Roller II	1
		027 024	Niet für Rollen	Roller rivet	1
027 025/1	9	021 586	Anschlagbolzen	Stop pin	1
		023 589	Buchse	Bushing	1
		027 025	Unterer Rahmen	Bottom frame	1
027 030/1	19	027 021	Rolle I	Roller I	1
		027 022	Rolle II	Roller II	1
		027 024	Niet	Roller rivet	1
		027 030	Spannhebel	Tensioning lever	1
027 095/1	14	027 095	Lagerwinkel	Support angle piece	1
		027 097	Lagerniet	Rivet	1
		027 100	Steuerhebel	Control lever	1
		027 115	Lagerniet für Steuerhebel	Control lever rivet	1
		027 412	Exzenter	Accentric	1
027 105/1	14	025 209	Bolzen	Bolt	1
		027 105	Justierwinkel	Adjusting angle piece	1
027 125/1	19	027 125	Lagerblech	Support plate	1
		027 126	Lagerwinkel	Angle piece	1
		027 129	Führungsniet	Guiding rivet	1
		1 380/1	Niet	Rivet	1
027 130/1	14	027 130	Übertragungshebel	Transmission lever	1
		027 133	Ansatzniet	Shoulder rivet	1
027 140/1	19	023 175	Zahnrad	Gear	1
		027 140	Spannwelle	Cocking shaft	1
		027 145	Zahnrad	Gear	1
		4 659/1	Führungsscheibe	Guiding washer	1

RETINA III S

Gruppe Assembly	Fig.	Teile Parts	Benennung	Part Name	Stück Reqd.
027 150/1	15	027 021	Rolle I	Roller I	1
		027 022	Rolle II	Roller II	1
		027 024	Niet	Rivet	1
		027 150	Winkelblech	Angle piece	1
027 240/1	11	027 240	Einstellknopf	Setting knob	1
		027 241	Zahnrad	Gear	1
027 255/1	12	025 207	Kontaktnippel	Contact pin	1
		026 793	Kontaktnippel- träger	Bracket contact pin	1
		027 255	Frontabschlußkappe	Front cap	1
027 260/1	13	027 260	Seiltrommel	Cable drum	1
		027 261	Zahnrad	Gear	1
027 410/1	8	027 410	Schwenkhebel	Movable arm	1
		027 411	Justierbolzen	Adjusting pin	1
		027 412	Exzenter	Accentric	1
027 413/1	8	025 209	Bolzen	Bolt	1
		027 413	Justierplatte	Adjusting plate	1
027 430/1	6	027 430	Blendenhalter	Mask support	1
		027 432	Blende	Mask	1
		027 433	Bolzen	Bolt	1
		027 435	Nietrahmen	Rivet frame	1
		027 436	Führungsbolzen	Guide bolt	3
		027 440	Blendenhebel	Mask lever	1
		027 441	Bolzen	Bolt	1
		027 443	Lagerbolzen	Bearing bolt	1
		027 445	Leiste	Bar	1
		027 447	Ansatzschraube	Shoulder screw	2
		0 223/0	Mattscheibe	Ground glass	1
0 224/0	Filmrahmen	Frame	1		
4 657/4	Distanzscheibe	Spacer	1		
027 460/1	6	027 460	Schieber	Slider	1
		027 461	Steuerbolzen	Guide bolt	1
		027 462	Bolzen	Bolt	1
027 625/1	5	027 625	Auslösestange	Body release pus rod	1
		027 626	Auslöseplatte	Body release push plate	1

Gruppe Assembly	Fig.	Teile Parts	Benennung	Part Name	Stück Reqd.
027 643/2	5	027 642/2	Belichtungsmesser	Exposure meter	1
		027 678	Friktionsfeder	Tension washer	1
		027 680	Skalenscheibe	Exposure meter dial	1
		027 682	Indexscheibe	Index disk	1
027 764/1	1	027 763	Rückspulknopf	Rewind knob	1
		027 764	Einlage, deutsch	Rewind knob center, German	1
027 765/1	1	027 763	Rückspulknopf	Rewind knob	1
		027 765	Einlage, engl.	Rewind knob center, English	1

