

RETINA IIS



Reparaturanleitung

April 1959

K O D A K A G . S T U T T G A R T - W A N G E N

Inhalt:

Seite	3	Zeichenerklärung
Seite	4	Bildtafeln mit Angabe der Einzelteile
Seite	24	Sonderwerkzeuge
Seite	26	Schmier- und Klebstoffe
Seite	27	Prüf- und Montageangaben, Deutsch
Seite	31	Prüf- und Montageangaben, Englisch
Seite	35	Teile-Liste
Seite	42	Einzelteile der in den Bildtafeln nicht aufgliederten Gruppen

Contents:

Page	3	Explanation of symbols
Page	4	Illustrations with designation of parts
Page	24	Special service tools
Page	26	Lubricants and adhesives
Page	27	Test and assembly specifications in German
Page	31	Test and assembly specifications in English
Page	35	Parts list
Page	42	Component parts of assemblies shown in the illustrations

Zeichenerklärung - Explanation of Symbols

- ⊙ Die in Spalte "Anmerkungen" auf diese Art bezeichneten Teile sind an den Lagerstellen nur leicht mit dem angegebenen Schmierstoff (s. S. 26) zu versehen (z. B. ⊙A).

The parts marked by this symbol in the "notes" column should be lubricated with the special lubricant (see page 26) **only** slightly at the bearings (e. g. ⊙A).

- Die in Spalte "Anmerkungen" auf diese Art bezeichneten Teile sind an den Gleitflächen dünn mit dem angegebenen Schmierstoff (s. S. 26) zu bestreichen (z. B. ○G).

The parts marked by this symbol in the "notes" column should receive only a thin coat of the lubricant (see page 26) at the sliding surfaces (e. g. ○G).

- ≡ Die in Spalte "Anmerkungen" auf diese Art bezeichneten Teile sind mit dem angegebenen Klebstoff (s. S. 26) dünn zu bestreichen und, entsprechend der Abbildung, mit dem Gegenstück zu verkleben (z. B. ≡K).

The parts marked by this symbol in the "notes" column should receive a thin coat of the adhesive (see page 26) and according to the illustration, be glued onto their relevant places (e. g. ≡K).

- S** Für die in der Spalte "Anmerkungen" auf diese Art bezeichneten Teile wird bei der Montage ein Sonderwerkzeug (s. S. 25) benötigt.

The parts marked by this symbol in the "notes" column require a special tool (see page 25) for their assembly.

- R** An den mit "R" bezeichneten Teilen können Beschädigungen auftreten. Es wird empfohlen diese vorrätig zu halten.

The parts marked "R" might be damaged. It is therefore recommended to keep the parts concerned in stock.

RETINA IIS

Fig.	Teil-Nr. Part-No.	Benennung	Part-Name	Stück Reqd.	Anmerkng. Notes
	016 623	Friktionsfeder	Tension washer	1	
	016 670	Einstellscheibe für Filmanzeiger	Film indicator pointer	1	
	023 761	Distanzbuchse	Rewind post sleeve	1	
	024 357	Bezug, rechte Seite	Leather covering, right side	1	R, ≡L
	024 358	Bezug, linke Seite	Leather covering, left side	1	R, ≡L
	024 700/2	Schaltwerkdeckel	Housing assembly	1	R
1	024 910/0	Entfernungsskala, metrisch	Distance scale, metric	1	1)
	025 673	Streuscheibe	Diffusing screen	1	
	027 766/1	Rückspulknopf, deutsch	Rewind knob assembly, German	1	2), 3)
	027 774	Abschlußschraube	Rewind knob screw	1	S
	028 290/2	Rückdeckel	Back assembly	1	R
	2 507/1	Senkschraube	Countersunk screw	3	
	2 507/6	Senkschraube	Countersunk screw	2	
	2 538/6	Linsenschraube	Fillister head	1	
	2 615/0	Linsenschraube	Distance scale screw	2	

1) Entfernungsskala, Fuß
024 910/9

Distance scale, feet
024 910/9

2) Rückspulknopf, englisch
027 765/1

Rewind knob assembly, English
027 765/1

3) Siehe Prüf- und Montage-
angaben "Zu Fig. 5c)",
Seite 28.

See assembly and test specifications
"Fig. 5c)", page 31.

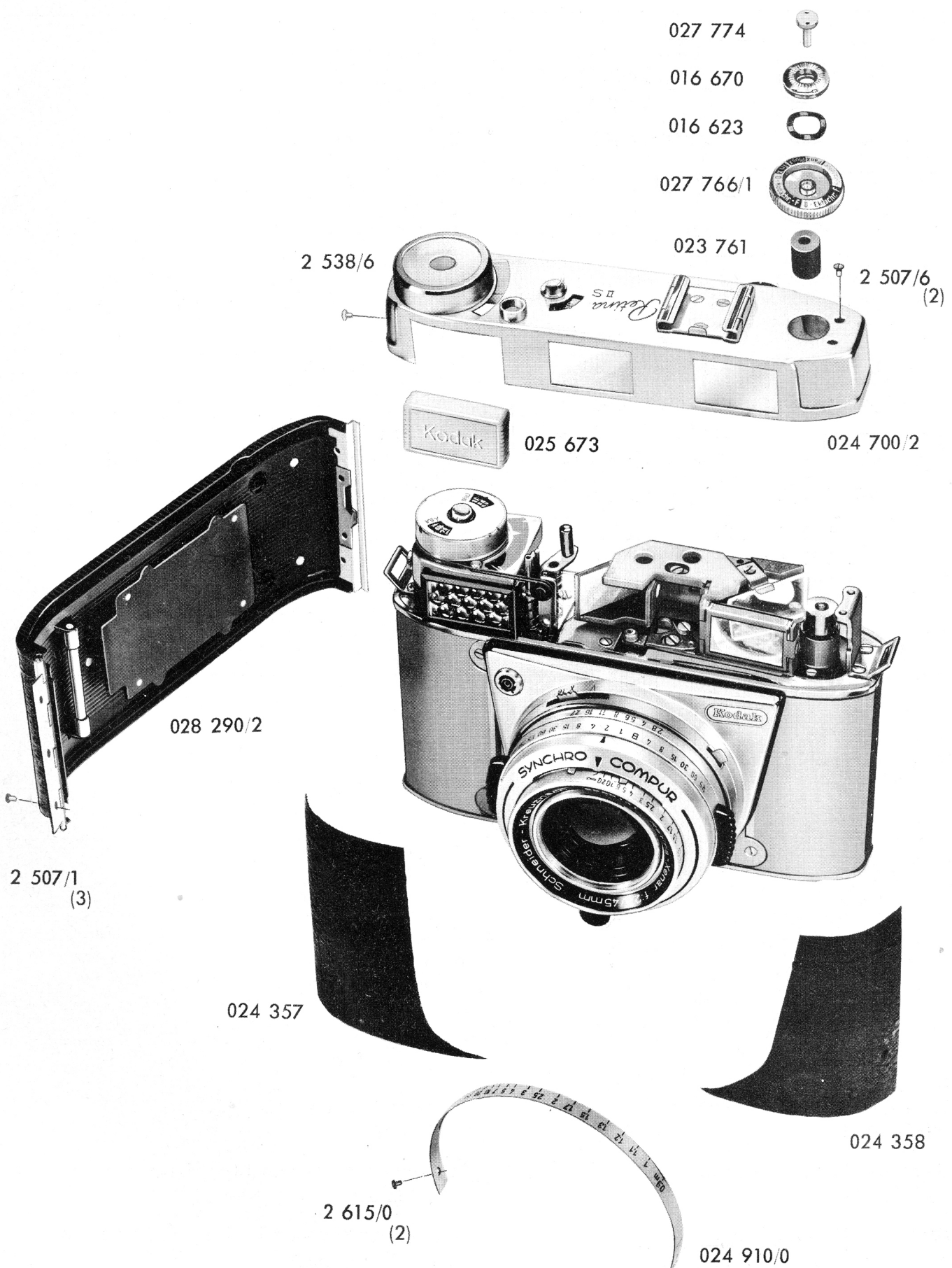


Fig. 1

RETINA IIS

Fig.	Teil-Nr. Part-No.	Benennung	Part-Name	Stück Reqd.	Anmerkg. Notes
	021 706	Führungsbuchse	Body release bushing	1	
	021 711	Transportfeder	Counter actuating spring	1	
	021 714	Lager	Counter advance bushing	1	
	021 717	Friktionsfeder	Tension washer	1	
	021 718	Zählscheiben- mitnehmer	Counter ratchet	1	
	021 720	Zählscheibe	Counter dial	1	
	021 721	Haltestutzen	Release and counter bearing	1	
	021 738	Steckschuh	Clip	1	
	027 740	Abschlußkappe	Cap	1	
2	028 710	Schaltwinkel	Angle piece for film counter advance	1	
	028 710/1	Schaltwinkel	Counter advance ass.	1	OD
	028 715	Deckscheibe	Disk		
	028 724	Zugfeder	Counter advance spring	1	
	0 225/0	Fenster	Window	1	≡K
	0 226/0	Plexiglasscheibe	Plexiglass disk	1	
	1 366/1	Niet	Counter actuating spring rivet	1	
	2 036/6	Senkschraube	Countersunk screw	3	
	2 544/1	Gewindestift	Headless screw	1	
	4 638/1	Unterlegscheibe	Counter ratchet spacing washer	1	
	024 700	Schaltwerkdeckel	Housing	1	
	024 730	Fensterhalter	Retainer	1	
	025 728	Blende	Eyepiece washer	1	
	028 704	Zählscheiben- einstellknopf	Counter setting button	1	
	028 705	Buchse	Counter setting button sleeve	1	
3	028 725	Einblickfenster - fassung	Eyepiece mount	1	
	028 737	Verstärkungsplatte	Reinforcement plate	1	
	0 191/0	Einblickfenster	Eyelet glass	1	
	0 194/0	Sucherfenster	Viewfinder window	2	R
	1 257/1	Senkniet	Rivet	2	
	4 048/0	Zwischenscheibe	Shim	1	

Fig. 2

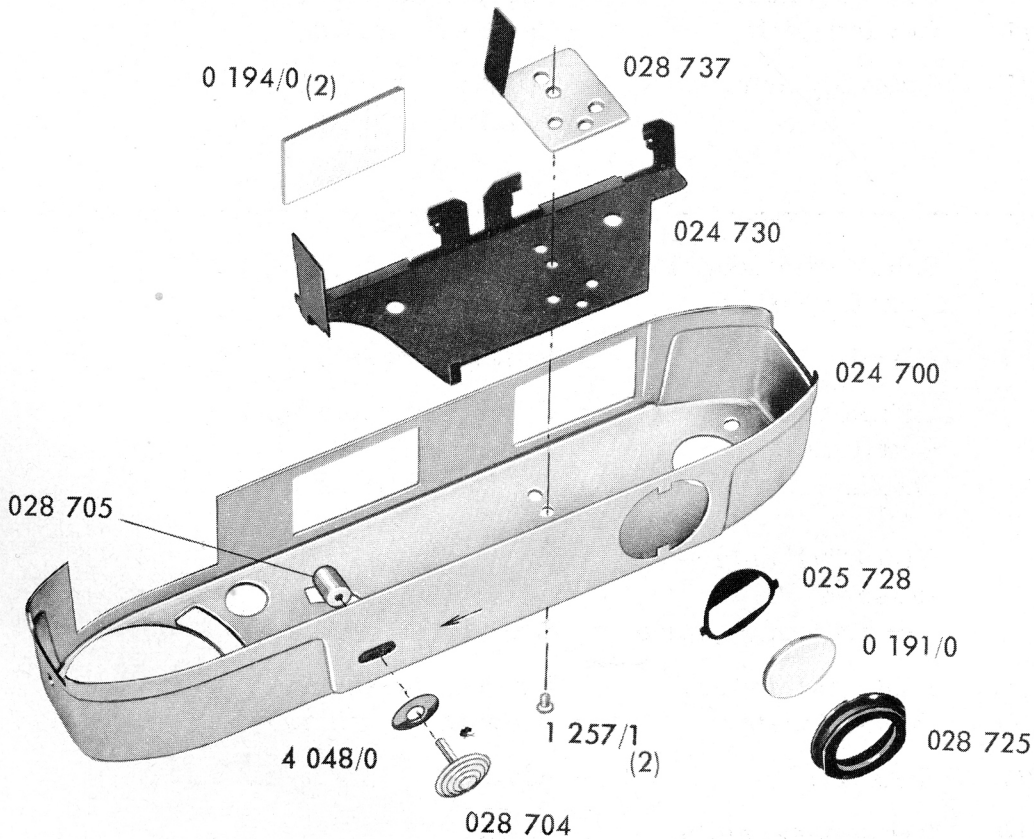
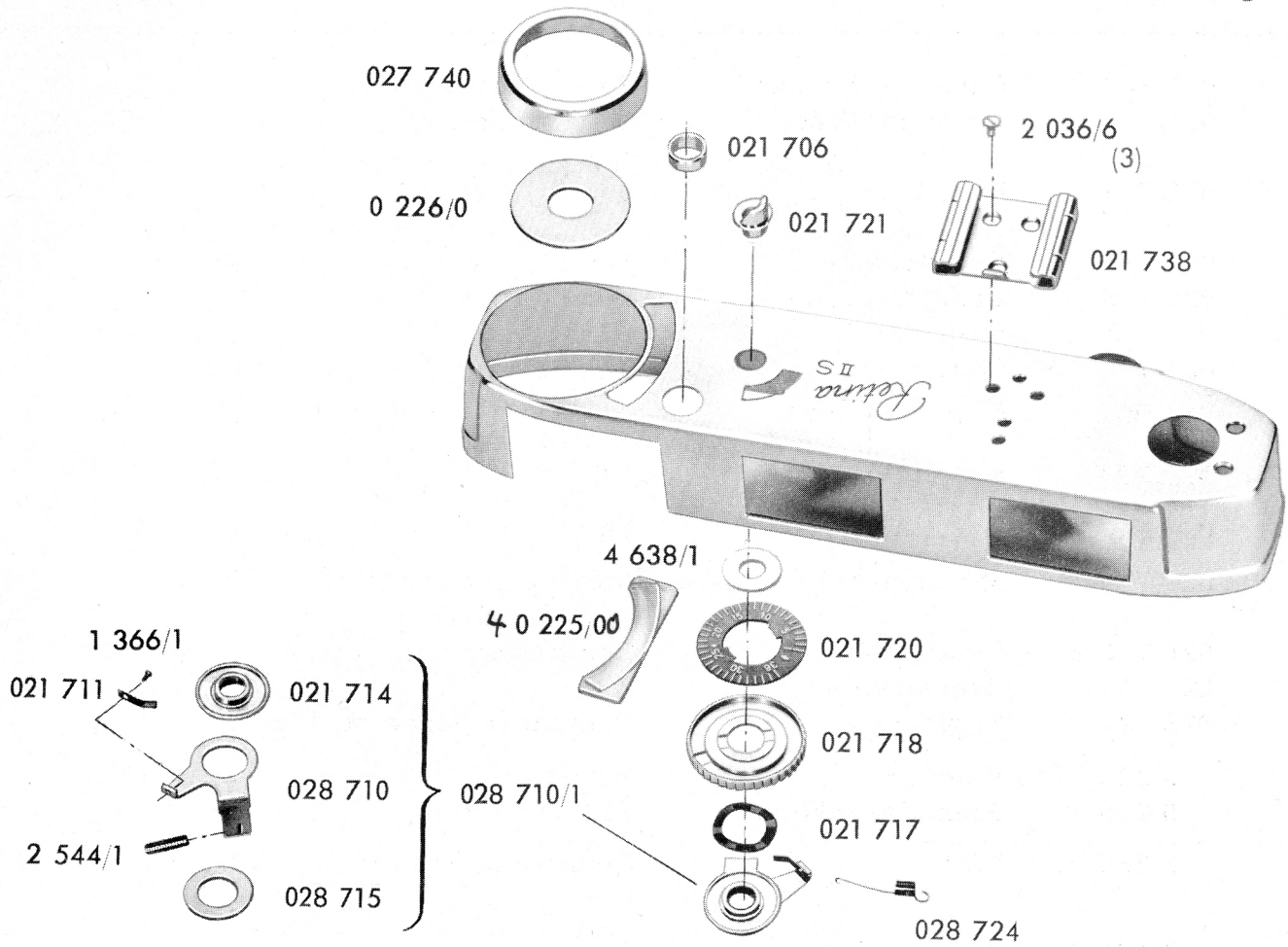
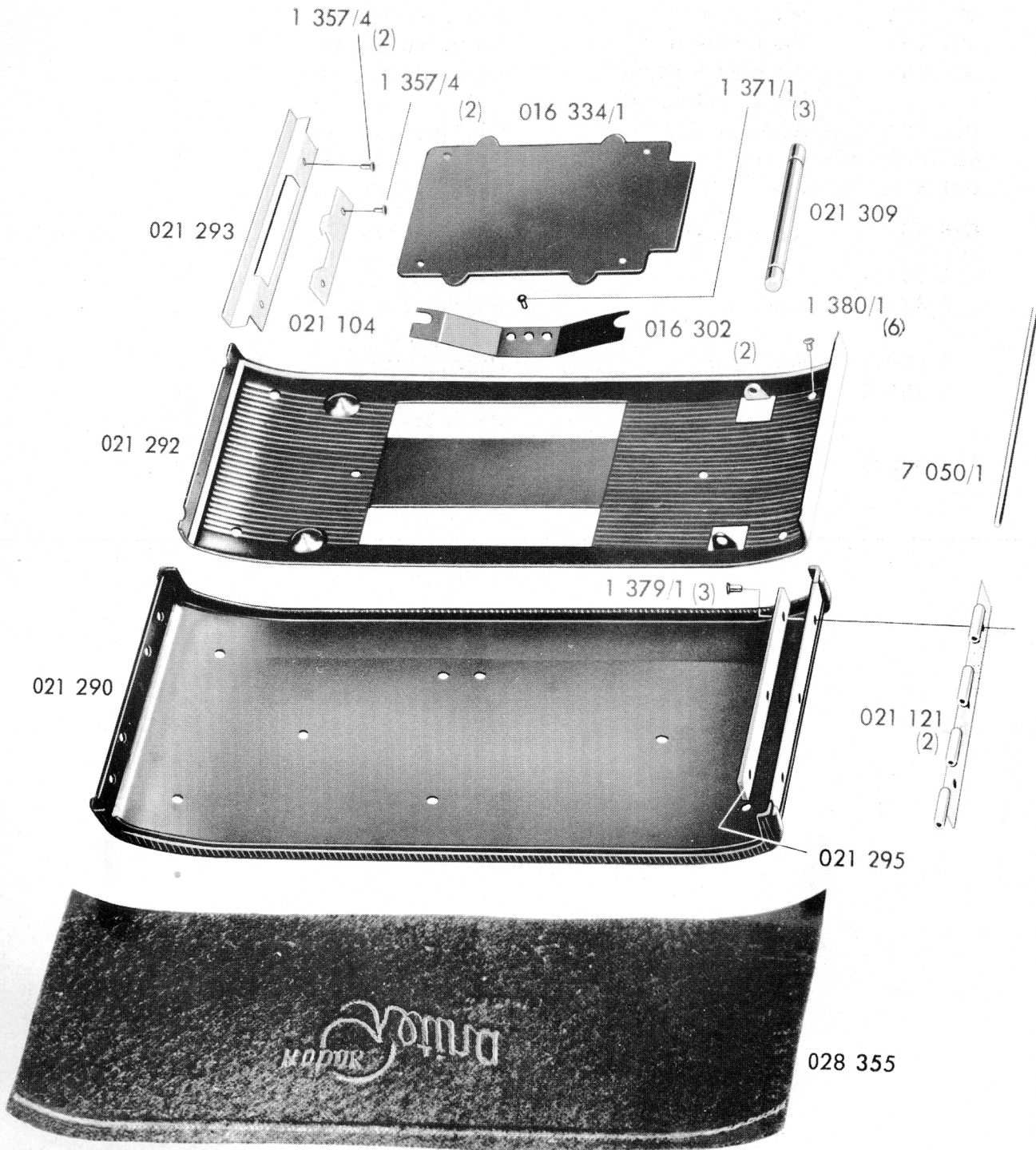


Fig. 3

RETINA IIS

Fig.	Teil-Nr. Part-No.	Benennung	Part-Name	Stück Reqd.	Anmerkg. Notes
	016 302	Feder	Tension pad spring	2	R
	016 334/1	Filmandrückplatte	Film tension pad ass.	1	R
	021 104	Zuhaltungsriegel	Back catch	1	
	021 121	Scharnier	Back hinge	2	
	021 290	Rückdeckel	Main back piece	1	
	021 292	Innerer Rahmen für Rückdeckel	Inner back piece	1	
	021 293	Abschlußleiste	Closing overlap	1	
	021 295	Verstärkungsplatte	Reinforcement plate	1	
4	021 309	Gleitrolle	Film roller	1	
	028 355	Rückdeckel-Bezug	Leather covering, back	1	R, ≡L
	1 357/4	Niet	Rivet	4	
	1 371/1	Niet	Film tension pad spring rivet	3	
	1 379/1	Senkniet	Rivet, hinge to back	3	
	1 380/1	Niet	Rivet, inner back to main back piece	6	
	7 050/1	Scharnierachse	Hinge pin	1	

Fig. 4



RETINA IIS

Fig.	Teil-Nr. Part-No.	Benennung	Part Name	Stück Reqd.	Anmerkng. Notes
5	021 624	Feder	Wind and counter release spring	1	
	021 620/1	Übertragungshebel	Wind and counter release assembly	1	
	023 628	Druckfeder	Body release trip spring	1	
	024 401/2	Entfernungsmesser	Rangefinder assembly	1	R
	024 625/1	Auslösestange	Body release push rod assembly	1	
	027 643/2	Belichtungsmesser	Exposure meter ass.	1	R
	027 665	Knopf	Exposure meter knob	1	
	027 686	Feder	Exposure meter spring	1	
	027 927	Auslöseknopf	Body release button	1	
	2 595/4	Zylinderschraube	Cylinder head screw	2	
6	024 432/1	Filmrahmenhalter	Frame support ass.	1	
	027 420/1	Träger	Bracket assembly	1	
	028 420	Träger	Bracket	1	
	028 421	Fassung	Mask	1	
	028 425	Blende	Mask	1	
	028 436	Justierplatte (0,3 mm)	Adjusting plate (.013)		1)
	028 437	Justierplatte (0,05 mm)	Adjusting plate (.0025)		1)
	028 438	Justierplatte (0,1 mm)	Adjusting plate (.004)		1)
	028 445	Halter für Sucher- okular	Rangefinder eyelet mask	1	
	0 196/0	Sucherokular	Eyelet lens	1	
	0 197/0	Schwebelinse	Movable lens	1	
	2 042/4	Linsenschraube	Fillister head	1	
	2 171/4	Schraube	Bracket screw	2	
	2 596/4	Senkschraube	Countersunk screw	1	
	2 597/4	Senkschraube	Countersunk screw	2	
4 654/4	Unterlegscheibe	Washer	1		

1) Siehe Prüf- und Montageangaben
"Zu Fig. 6 und 7e)", Seite 29.

See assembly and test specifications
"Fig. 6 and 7e)", page 33.

Fig. 5

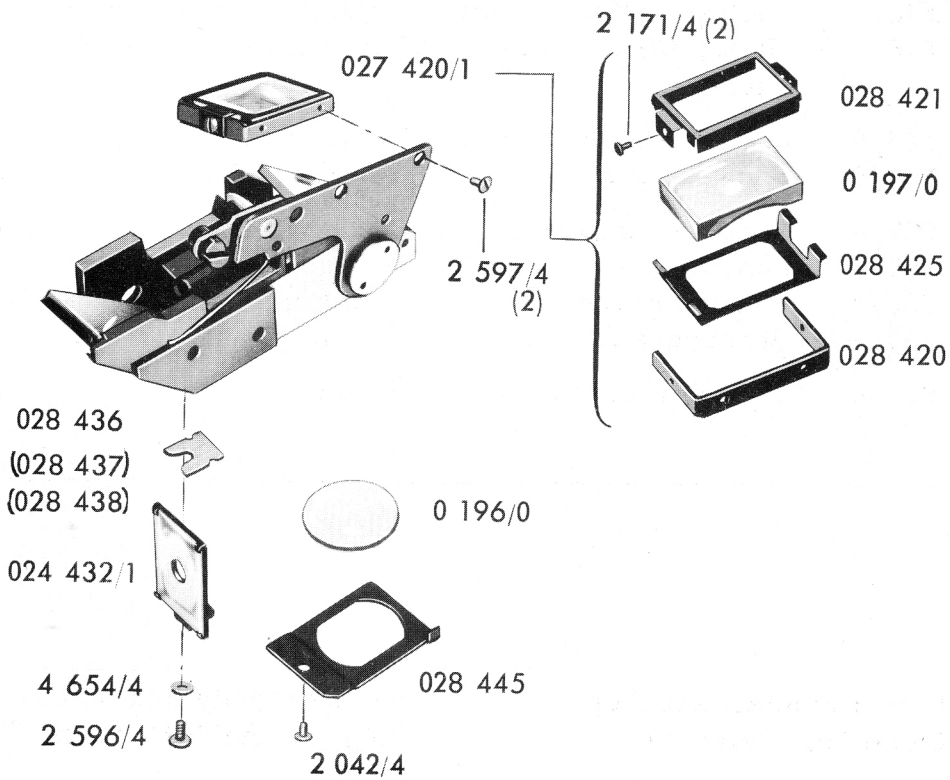
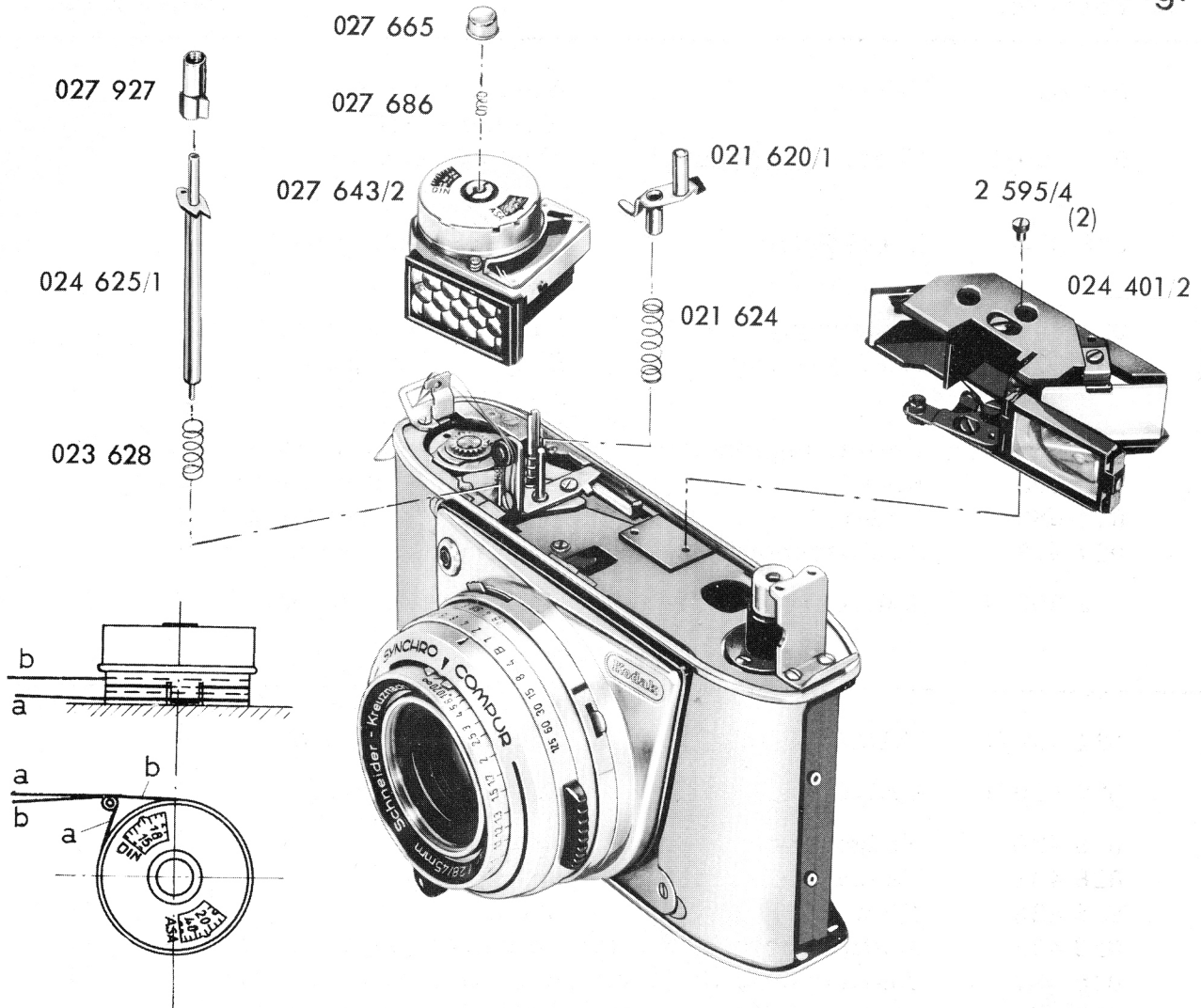


Fig. 6

RETINA IIS

Fig.	Teil-Nr. Part-No.	Benennung	Part-Name	Stück Reqd.	Anmerkg. Notes
	011 568	Federscheibe	Tension washer	1	
	021 425	Lagerscheibe	Movable arm bearing	1	● D
	021 427	Schraube für Schwenk- hebel	Movable arm screw	1	S
	024 410/1	Schwenkhebel	Movable arm assembly	1	
	024 417	Lagerschraube	Screw	1	
	024 428	Schenkelfeder	Spring	1	
	028 401	Entfernungsmesser- körper	Rangefinder body	1	
	028 402	Halter für Ent- fernungsmesseroptik	Rangefinder lens mount	1	
	028 405	Schraubring	Ring	1	
	028 413/1	Justierplatte	Adjusting arm ass.	1	
	028 415	Übertragungsbolzen	Wind and counter release pin	1	S
7	028 416	Mutter	Nut	1	S
	028 435	Spiegelfeder	Mirror spring	1	
	028 440	Spiegelhalter	Mirror holder	1	
	0 192/9	Spiegel	Mirror	1	
	0 193/0	Entfernungsmesser- Objektiv	Rangefinder lens	1	
	0 195/9	Spiegel, halbdurch- lässig	Semi-translucent mirror	1	
	0 216/0	Kollimatorlinse	Collimator lens	1	
	2 042/4	Linsenschraube	Fillister head	2	
	2 596/4	Linsenschraube	Fillister head	1	
	4 051/0	Unterlegring	Washer	1	
	4 553/1	Scheibe	Washer	1	
	4 654/4	Unterlegscheibe	Washer	1	
	024 136	Übertragungsstift	Transmission pin	1	OG, 1)
	024 140/1	Spannwelle	Shutter cocking shaft assembly	1	OD
8	024 248	Schraube	Screw	1	
	2 027/1	Senkschraube	Countersunk screw	3	
	9 008/0	Firmenschild	Name plate	1	R, ≡K

1). Siehe Prüf- und Montageangaben
"Zu Fig. 6 und 7d)", Seite 29.

See assembly and test specifications
"Fig. 6 and 7d)", page 32.

RETINA IIS

Fig.	Teil-Nr. Part-No.	Benennung	Part-Name	Stück Reqd.	Anmerkg. Notes
9	022 755	Isolierbuchse	Insulating bush	1	
	024 202	Objektivträger	Front	1	
	024 203	Abdeckring	Light seal	1	≡L
	024 204/1	Bodenplatte	Base plate assembly	1	
	024 230	Lichtwert-Einstell- welle	Shaft, light-value setting	1	OD, 1)
	024 234	Lagerbuchse	Bearing	1	
	024 250	Zierrahmen	Ornamental frame	1	
	024 255/1	Frontabdeckkappe	Front cap assembly	1	
	024 258	Abschlußring	Ring	1	
	024 815/0	Verschuß mit Optik, metrisch	Shutter with lens, metric	1	2)
	2 027/1	Senkschraube	Countersunk screw	4	
	2 042/4	Linsenschraube	Fillister head	2	
	2 509/1	Linsenschraube	Fillister head	3	
	2 570/1	Gewindestift	Headless screw	1	
2 616/1	Zylinderschraube	Cylinder head screw	4		
10	024 260/1	Seilrolle	Cable drum assembly	1	
	024 263	Übertragungsschnur	Transmission cord	1	R, S
	2 583	Hilfsschraube	Auxiliary screw	1	

1) Siehe Montageangaben
"Zu Fig. 9", Seite 29.

See assembly specifications
"Fig. 9", page 33.

2) 024 815/9 Verschuß mit Optik, Fuß

024 815/9 Lens with shutter, foot

Fig. 9

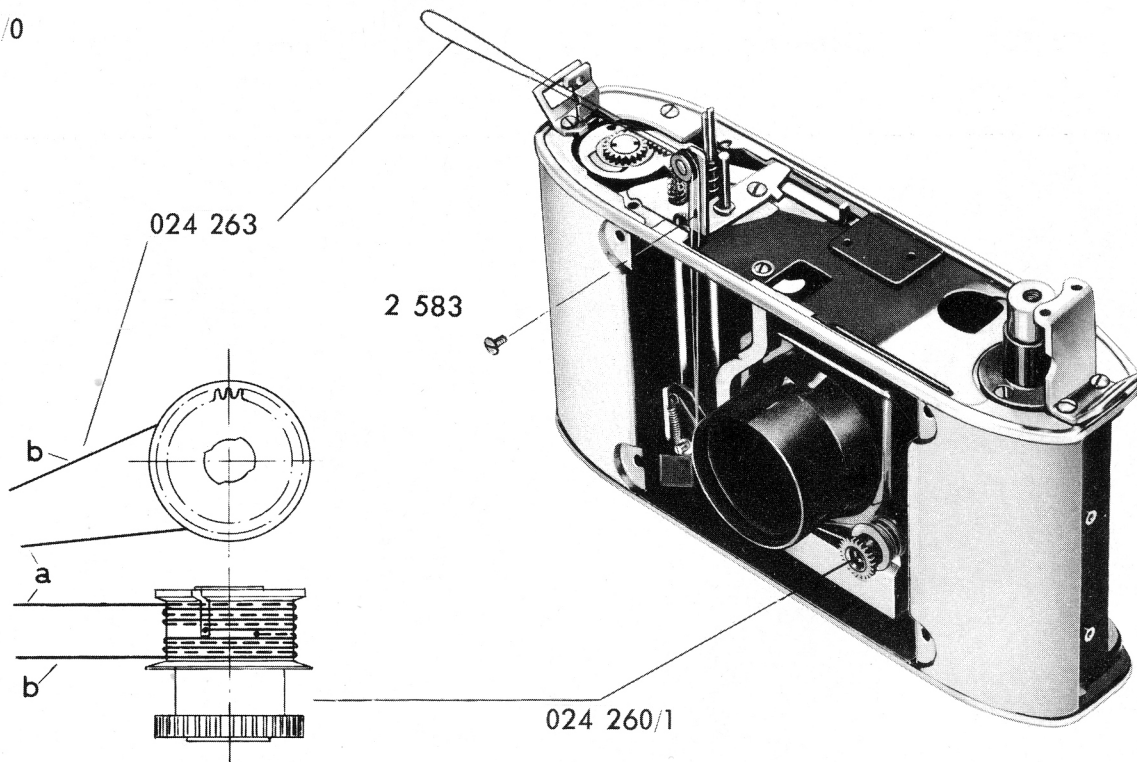
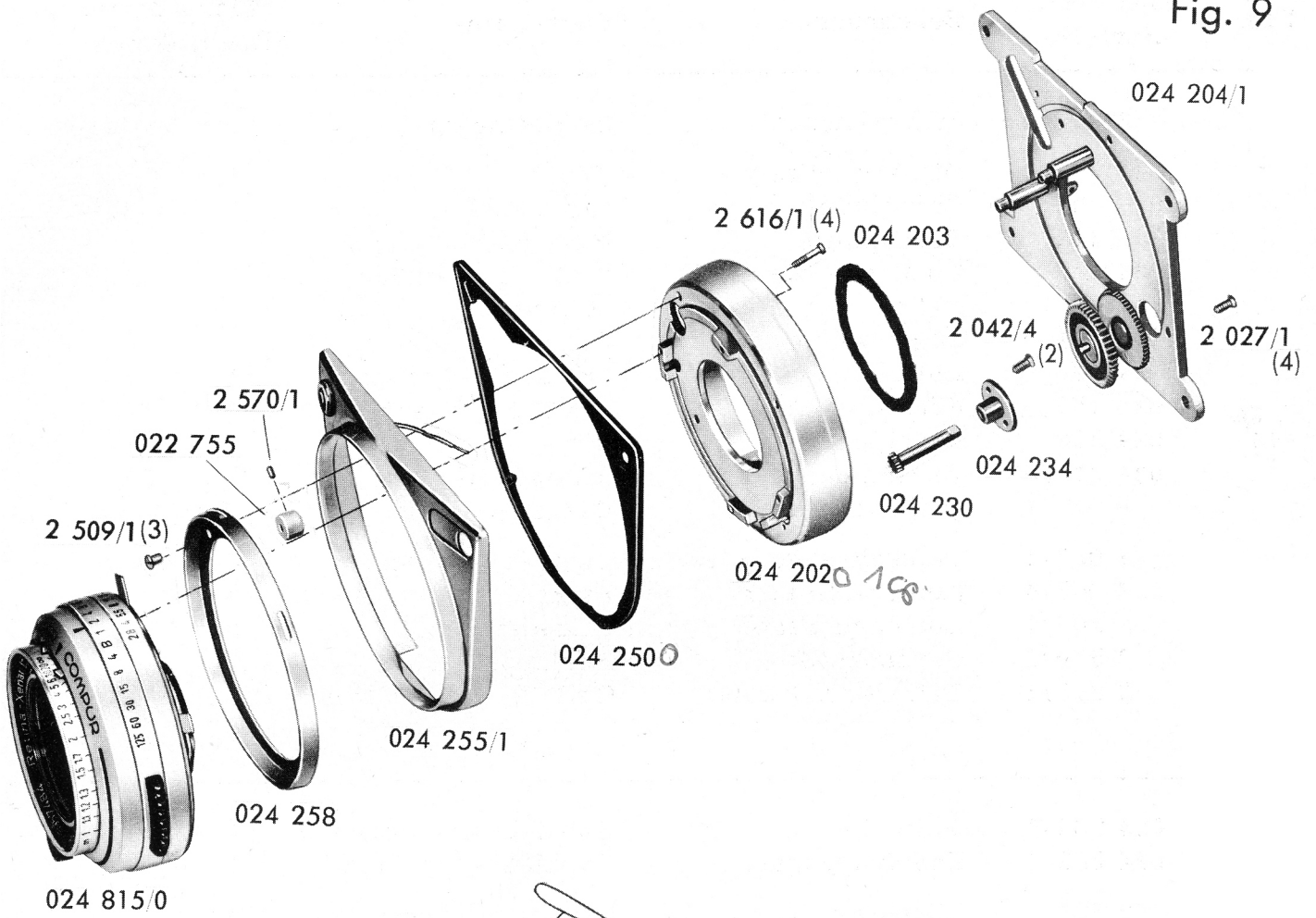
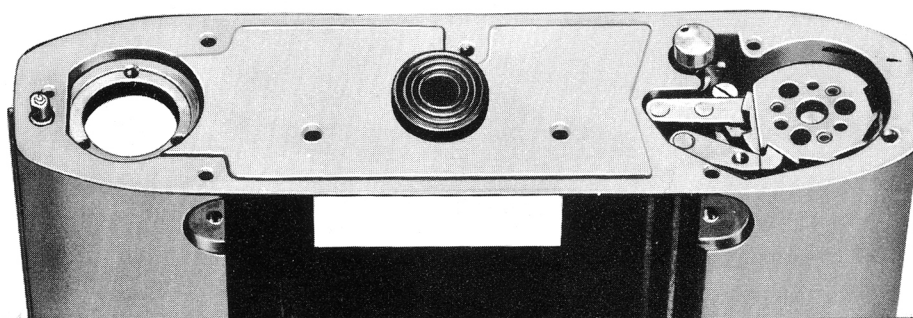
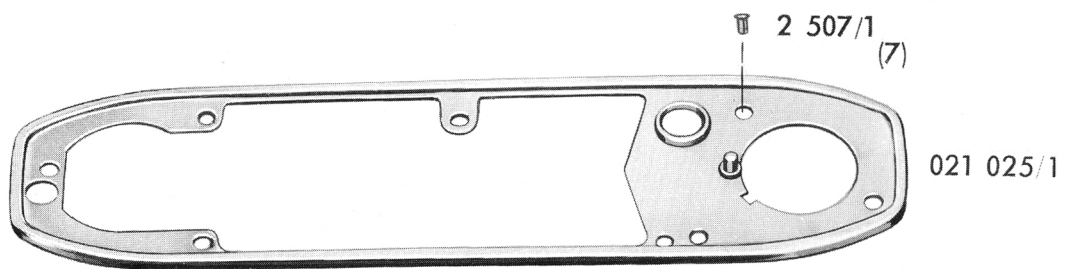
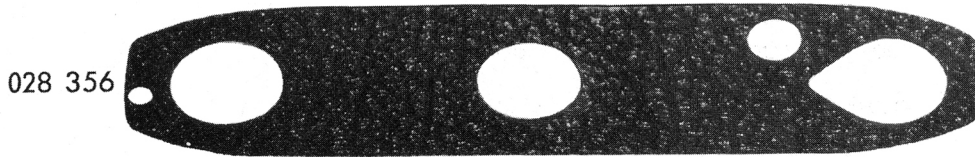
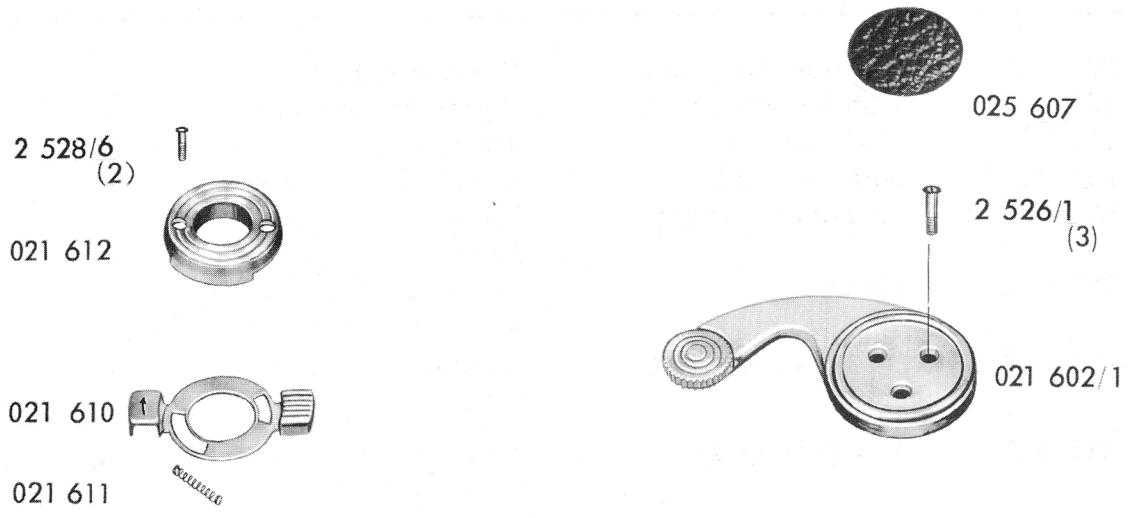


Fig. 10

RETINA IIS

Fig.	Teil-Nr. Part-No.	Benennung	Part-Name	Stück Reqd.	Anmerkg. Notes
	021 025/1	Unterer Rahmen	Bottom frame ass.	1	
	021 594	Führungsbuchse	Cassette bearing	1	
	021 595	Stativmutter	Tripod socket	1	R
	021 602/1	Aufzughebel	Winding lever ass.	1	
	021 610	Sicherungsflügel	Back latch button guard	1	
	021 611	Feder	Back latch button guard spring	1	
	021 612	Stativmutterring	Tripod socket outer ring	1	
11	025 607	Lederscheibe	Leather covering, winding lever	1	R, ≡L
	028 356	Bezug für untere Gehäusesseite	Leather covering, bottom	1	R, ≡L
	2 507/1	Senkschraube	Countersunk screw	7	
	2 526/1	Senkschraube	Countersunk screw	3	
	2 527/1	Senkschraube	Countersunk screw	3	
	2 528/1	Senkschraube	Countersunk screw	2	

Fig. 11



RETINA IIS

Fig.	Teil-Nr. Part-No.	Benennung	Part-Name	Stück Reqd.	Anmerkng. Notes
12	024 130	Übertragungshebel	Transmission lever	1	⊙G
	024 135	Lagerschraube	Transmission lever screw	1	
	027 020/1	Halteplatte	Retaining plate	1	OG
	027 023	Lagerschraube	Retaining plate screw	1	
	027 026	Zugfeder	Tensioning spring	1	
	027 030/1	Spannhebel	Tensioning lever	1	OG
	027 032	Lagerschraube	Tensioning lever screw	1	
	027 033	Schenkelfeder	Tensioning lever spring	1	
	4 626/1	Unterlegscheibe	Washer	1	
	13	021 617	Stehbolzen	Wind and counter release guide	1
021 632		Rückspullager	Rewind post bearing	1	
021 635		Friktionsfeder	Clutch pressure spring	1	
021 639		Tragöse	Right bracket, carrying strap	1	
023 636		Befestigungswinkel	Left bracket, carrying strap	1	
024 150/1		Winkelblech	Angle piece assembly	1	
026 630		Rückspulachse	Rewind post	1	OE
028 028		Oberer Rahmen	Top frame	1	
028 615		Zahnstange	Setting rack	1	R, OD
2 224/1		Linsenschraube	Fillister head	1	
2 467/1	Senkschraube	Countersunk screw	3		
2 537/1	Linsenschraube	Fillister head	3		

Fig. 12

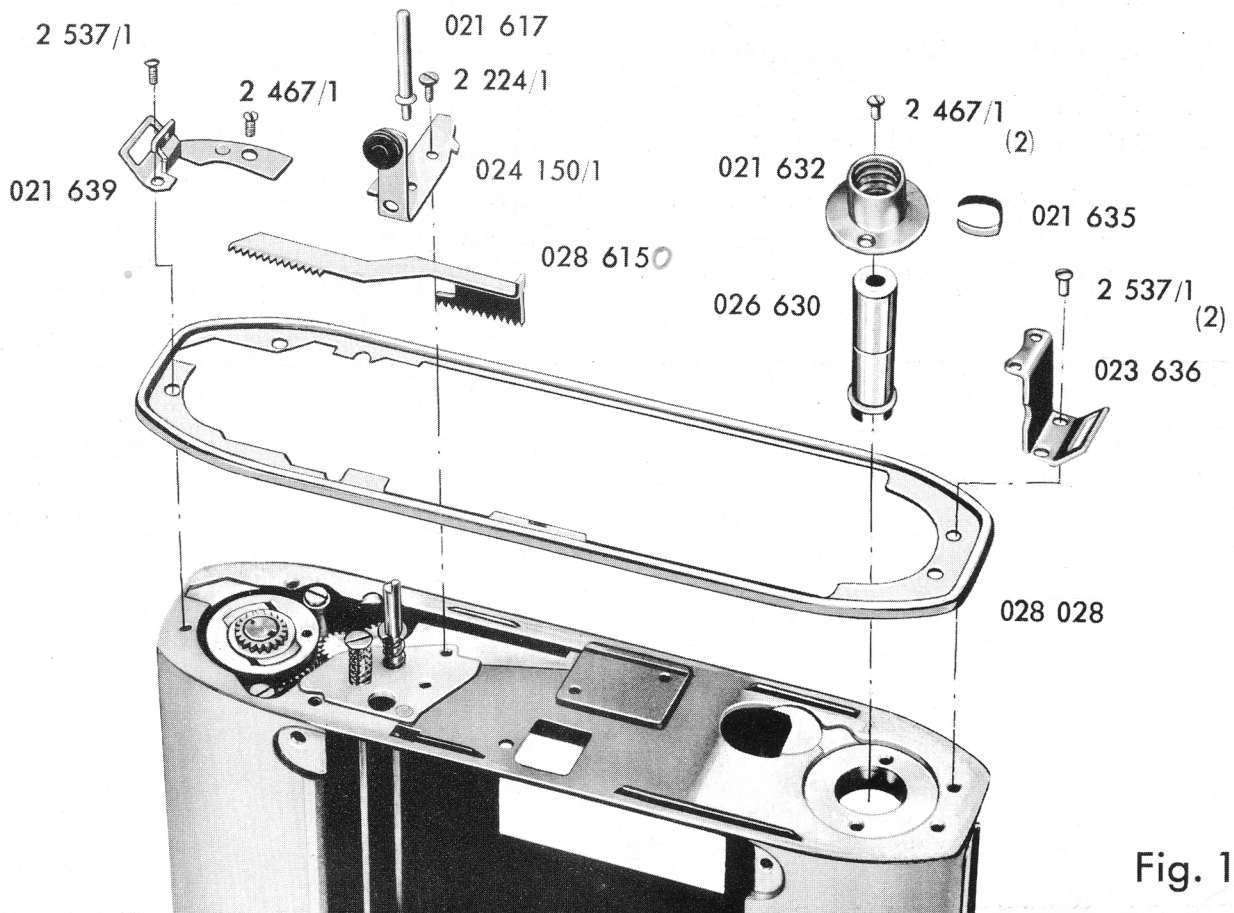
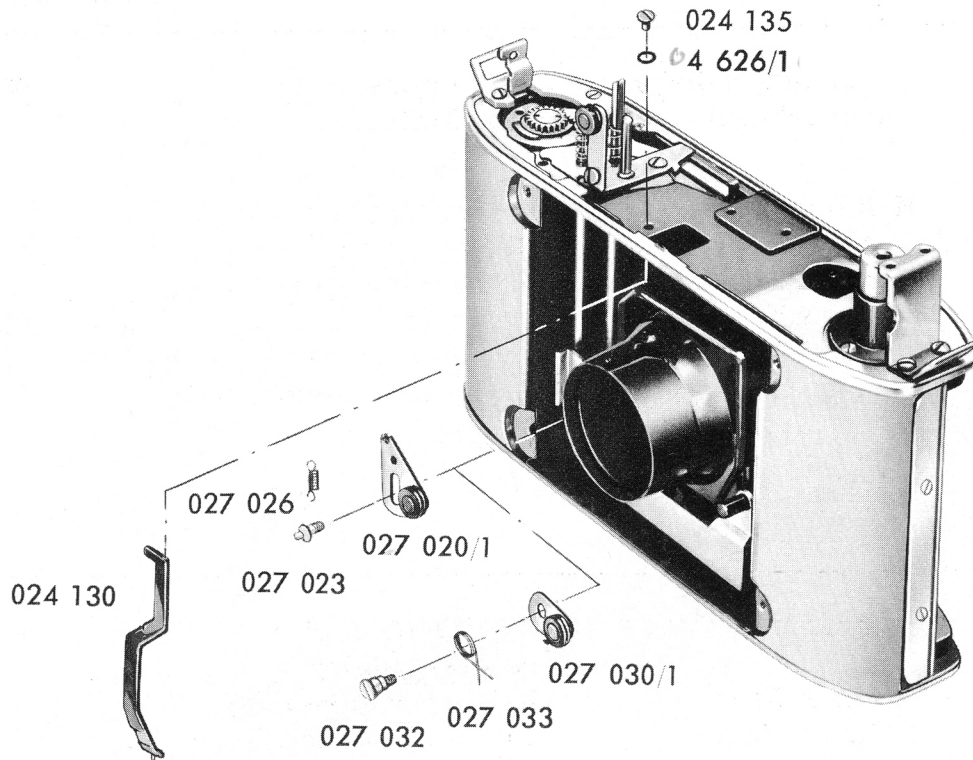


Fig. 13

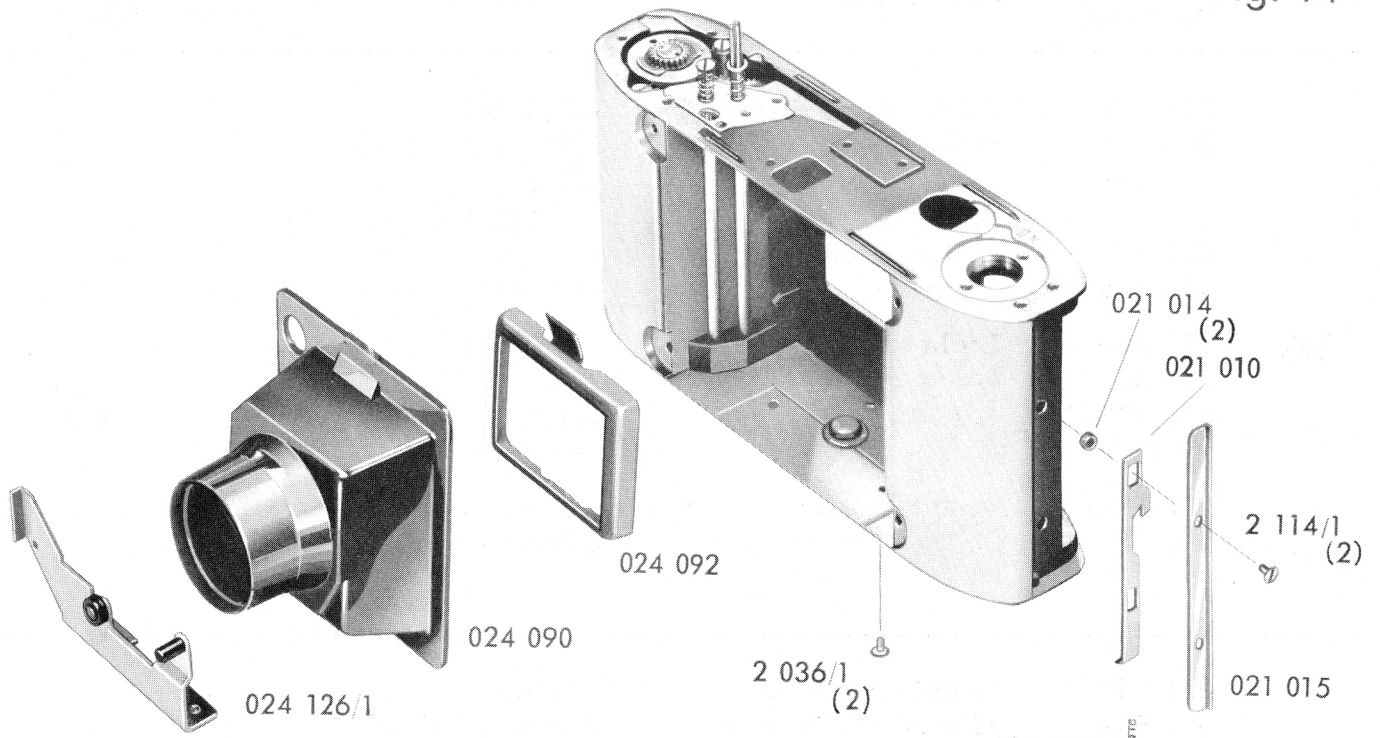
RETINA IIS

Fig.	Teil-Nr. Part-No.	Benennung	Part-Name	Stück Reqd.	Anmerkg. Notes
14	021 010	Zuhaltungsschiebe	Back latch	1	
	021 013	Feder	Back latch button spring	1	
	021 014	Distanzbuchse	Back latch guide stud	2	
	021 015	Abdeckleiste	Back latch plate	1	
	021 018	Knopf für Zuhaltung	Back latch button	1	S
	024 090	Lichtschacht	Light tunnel	1	
	024 092	Blende	Mask	1	
	024 126/1	Lagerwinkel	Support angle piece assembly	1	⊙G
	2 036/1	Senkschraube	Countersunk screw	2	
	2 114/1	Senkschraube	Countersunk screw	2	
15	021 543	Kupplungsfeder	Tension spring	1	
	021 544	Mitnehmerscheibe	Winding shaft cam	1	⊙D
	021 550	Abschlußschraube	Winding shaft screw	1	R, S
	034 532	Zahnrad	Film advance drive gear	1	⊙D, 1)
	034 549	Antriebsrad	Winding shaft gear	1	R, D, 1)
	035 545	Mitnehmer	Winding shaft pawl	1	R, 1)
	4 663/0	Anschlagscheibe	Winding shaft pinion spacer	1	1)

1) Siehe Montageangaben
"Zu Fig. 15", Seite 30.

See assembly specifications
"Fig. 15", page 34.

Fig. 14



021 550

034 549

4 6630

035 545

021 544

021 543

034 532

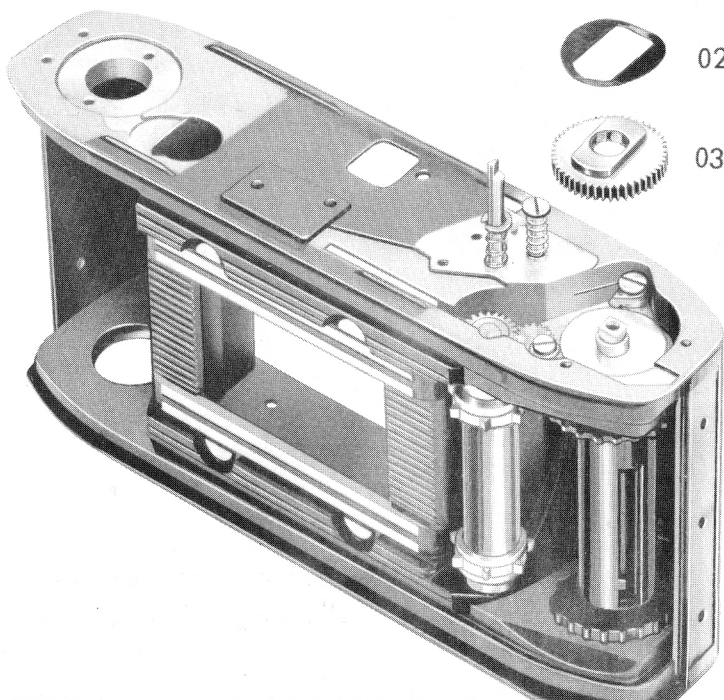


Fig. 15

RETINA IIS

Fig.	Teil-Nr. Part-No.	Benennung	Part-Name	Stück Reqd.	Anmerkg. Notes
16	021 563	Feder	Rewind release button spring	1	R
	021 564	Umschaltknopf	Rewind release button	1	R, S
	021 570/1	Sperrhebel	Wind release ass.	1	
	021 574	Feder	Wind release throw- out spring	1	R
	021 577	Schraubenfeder	Wind release spring	1	
	021 578	Justierschraube	Wind release adjusting screw	1	
	021 580/1	Bildsperre	Film advance lock ass.	1	
	021 584	Feder	Film advance lock assembly spring	1	
	023 004	Fixierbuchse	Positioning socket	1	
	024 155/1	Tasthebel	Scanning lever ass.	1	OG
	024 157	Ansatzniet	Shoulder rivet	1	
	4 623/1	Unterlegscheibe	Rewind release button washer	1	R
	4 984/4	Sicherungsscheibe	Film advance lock spring retainer	1	
	17	016 086	Schenkelfeder	Rewind release dog spring	1
016 540		Friktionsfeder	Clutch pressure spring	1	
021 516		Distanzbuchse	Take-up spool bushing	1	
021 518/1		Filmspule	Take-up spool	1	R, OD
021 522		Mitnehmerbuchse	Clutch	1	OD
021 524		Zahnradbuchse	Clutch gear	1	OD
021 534		Bundschraube	Collar screw	1	2)
021 535		Bundschraube	Collar screw	1	2)
021 536		Büchse	Drive gear pawl spacer	1	
021 539		Schenkelfeder	Drive gear pawl spring	1	
021 540		Lagerbolzen	Drive gear pawl screw	1	
021 555/1		Transportachse	Sprocket shaft ass.	1	OD, ●D
021 560		Transportrolle	Sprocket	1	●D
024 002		Gehäuse	Case	1	
034 500/1		Hauptachse	Winding shaft assembly	1	R, OD, 1)
035 527/1		Lagerbuchse	Bushing and gear ass.	1	
035 538		Sperrklinke	Drive gear pawl	1	
035 567		Umschalthebel	Rewind release dog	1	
035 569		Ansatzschraube	Rewind release dog screw	1	
2 533/1	Schraube	Sprocket shaft screw	1		
2 593/1	Senkschraube	Countersunk screw	3		

1) Siehe Montageangaben
"Zu Fig. 15", Seite 30.

2) Siehe Montageangaben
"Zu Fig. 17", Seite 30.

See assembly specifications
"Fig. 15", page 34.

See assembly specifications
"Fig. 17", page 34.

Fig. 16

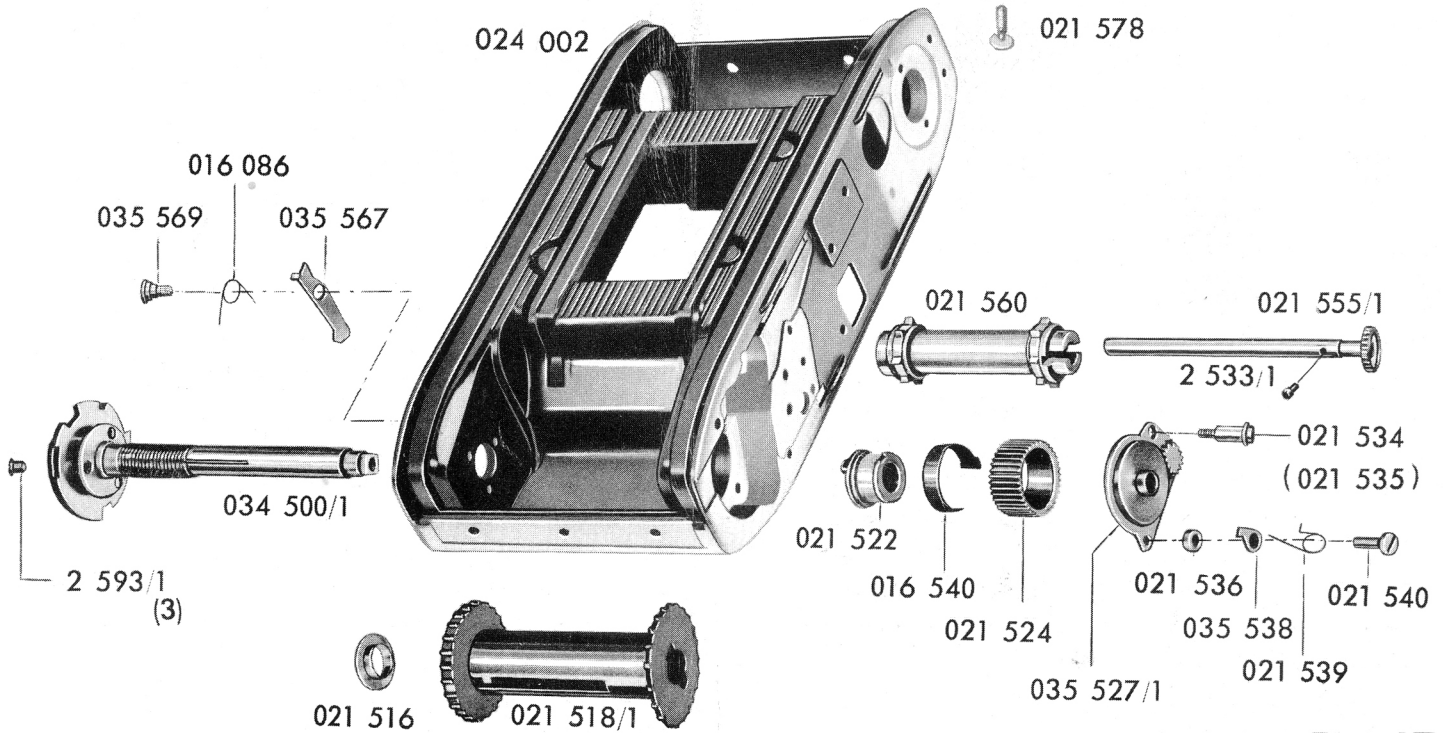
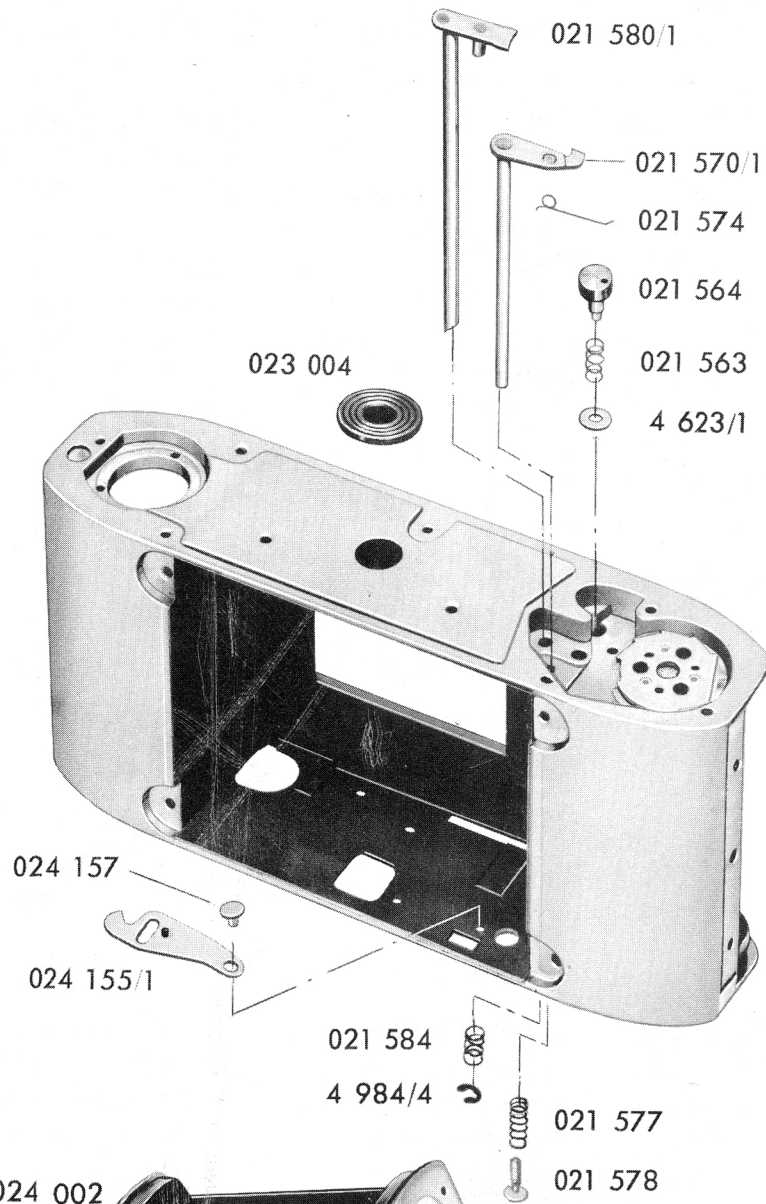


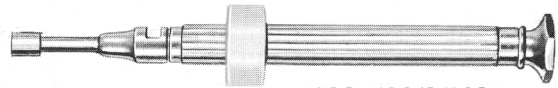
Fig. 17

Sonderwerkzeuge - Special Service Tools

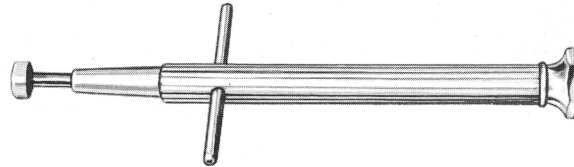
Werkzg. -Nr. Tool-No.	Benennung	Name	Anwendg. bei Used for	Fig.
016 082/04	Steckschlüssel	Socket wrench	021 564	16
021 401/2/105	Steckschlüssel	Socket wrench	021 427	7
025 753/106	Steckschlüssel	Socket wrench	027 774	1
028 410/2/103	Steckschlüssel	Socket wrench	028 416	7
521 800/110	Knopfzange	Pliers	021 018	14
521 800/117	Steckschlüssel	Socket wrench	021 550	15
521 800/122	Steckschlüssel	Socket wrench	021 617	13
524 800/118	Objektivschlüssel	Lens key		
525 800/216	Mattscheibe	Ground glass screen		
527 800/112	Montagehaken	Assembly hook	024 263	
527 800/113	Montagenadel	Assembly pin	024 263	
528 800/101	Justiermaske	Adjusting mask	024 401/2	
528 800/103	Schlüssel	Wrench	028 415	7



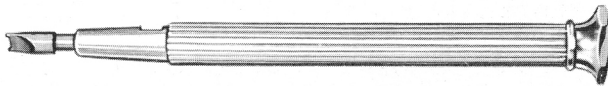
021 401/2/105



028 410/2/103



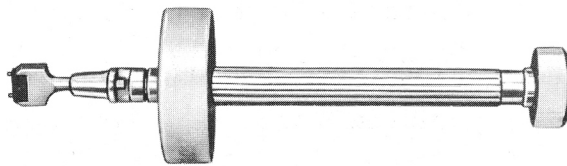
016 082/04



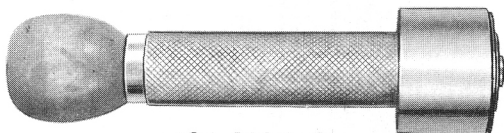
521 800/117



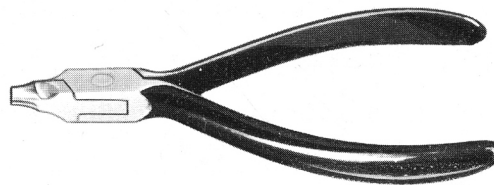
521 800/122



025 753/106



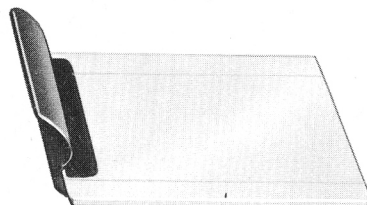
524 800/118



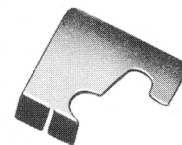
521 800/110



528 800/103



525 800/216



528 800/101



527 800/112



527 800/113

Schmier- und Klebstoffe - Lubricants and Adhesives

	Sorte Type	Zusammensetzung (Bezeichnung) Compound (Name)
Oele Oils	A B	Knochenöl - Neat's foot oil
Fette Greases	D E F	Nicht emulgierendes, verseiftes Fett (Lithium-Basis), welches Molybdändisulfidzusätze enthält, z. B. Aeronix 30, zu beziehen durch Firma Alfred Jarosch, Heidelberg. Grease, non-emulsifying and non-soaping (Lithium-Basis) containing Molybdandisulfit admixture, i. e. Aeronix 30, available through the Firm of Alfred Jarosch, Heidelberg. Talg - Tallow Vaseline
Schmier- stoffe Lubricants	G H	Molykote G. Zu beziehen durch Firma Kraus, Weiß & Co., München. Available through The Alpha Corp., Greenwich, Conn.
Klebstoffe Adhesives	K L	Zähflüssige, fadenziehende Lösung eines Polyvinylharzes in schnellverdunstenden Lösungsmitteln, z. B. Hetzolin Nr. 833, zu beziehen durch Firma Hetzel & Co., Stuttgart-Obertürkheim oder UHU, zu beziehen durch Uhu-Werk, H. u. M. Fischer, Bühl/Baden. Visciditeous, ropy solvent of Polyvinil-Resin in form of a volatilizing solvent, i. e. Hetzolin No. 833 available through the firm of Hetzel & Co., Stuttgart-Obertürkheim or Uhu-Adhesives, available through the Uhu Factory H. & M. Fischer, Bühl/Baden. Kontaktklebstoff auf der Basis von synth. chloriertem Kautschuk und synth. Harzen unter Zumischung feinstverteilter Klebstoffe und Härterzusätze, z. B. Pattex, zu beziehen durch Firma Henkel & Cie., Düsseldorf. Contact-Adhesive in form of artificial chlorized caoutchouc and artificial resins by use of suspended adhesives and hardening agents, i. e. Pattex, available through the firm of Henkel & Cie., Düsseldorf.

Prüf- und Montageangaben

Zu Fig. 1

Ist bei einer Reparatur der Austausch einer Bodenplatte (024 204/1) oder einer Optik mit Verschuß erforderlich, so muß die Optik focussiert werden. Dies geschieht am besten mit Hilfe eines Kollimators. Es kann jedoch auch nach einem Fernziel, welches mindestens 150 m (165 yards) entfernt ist, justiert werden.

Dazu stellt man am Verschuß die Werte "B", Blende 2,8 und ∞ ein, entfernt mit dem Objektivschlüssel 524 800/118 den Schutzring, schraubt die Kamera auf ein stabiles Stativ und legt die Mattscheibe 525 800/216 auf die Filmauflage. Zeigt das Mattscheibenbild nicht die optimal erreichbare Schärfe, müssen die 3 Schrauben, die vorne am Objektiv sichtbar sind, gelockert und die Frontlinse verstellt werden (Entfernungsskala festhalten). Danach Schrauben wieder festziehen und Schutzring einschrauben.

Zu Fig. 5

- a) Vor Einbau des Belichtungsmessers prüfen, ob die Nullstellung stimmt. Bei völlig abgedecktem Wabengitter muß der weiße Zeiger durch Verdrehen der Justierschraube (an der rechten Seite des Belichtungsmessers) mit dem hinteren blauen Punkt zur Deckung gebracht werden.
- b) Nachdem der Belichtungsmesser 027 641/2 aufgesetzt ist, wird die Übertragungsschnur 024 263 entsprechend dem Wickelplan aufgelegt (Montagenadel 527 800/113 verwenden). Danach Hilfsschraube 2 583 (Fig. 10) entfernen und an Verschuß und Belichtungsmesser folgende Werte einstellen: 1/500 sec., Blende 22, 24^o DIN. Nun dreht man die Seilscheibe des Belichtungsmessers so lange, bis sich der gelbe Nachführzeiger mit der vorderen Begrenzungsmarke deckt; dabei muß natürlich der Einstellknopf festgehalten werden. Jetzt wird die Seilscheibe durch den Einstellknopf so lange verdreht, bis der Klemmlappen über der Aussparung am Belichtungsmesser steht (1/2 sec., Blende 2,8), dann die untere Windung der Übertragungsschnur abheben (mit Montagenadel) und die obere unter den Klemmlappen schieben und nach oben drücken (siehe Wickelplan). Untere Windung auflegen.

Ob die Übertragungsschnur richtig aufliegt, wird nochmals bei oben angeführter Einstellung geprüft. Eine weitere Kontrollmöglichkeit besteht bei folgenden Einstellungen am Verschuß und am Belichtungsmesser: "B", Blende 2,8; 24^o DIN. Dreht man nun den Blendenring mittels des Einstellknopfes auf höhere Blendenwerte, so darf der Nachführzeiger erst ab Blendenwert 5,6 mitgenommen werden.

- c) Wird bei einer Reparatur der alte Belichtungsmesser 027 643/2 (9° - 33° DIN) gegen den neuen (027 641/2, mit Bereich 12° - 36° DIN) ausgetauscht, so sollte auch der alte Rückspulknopf 027 764/1 gegen den neuen (027 766/1, mit Bereich 12° - 36° DIN) ausgewechselt werden.

Zu Fig. 6 und 7

Justieren des Entfernungsmessers:

- a) Ist der Entfernungsmesser entsprechend den Abbildungen montiert, wird er auf die Kamera geschraubt (Fig. 5) und diese auf einer optischen Bank oder einem stabilen Stativ befestigt. Das Justieren des Entfernungsmessers geschieht am besten mit Hilfe eines Kollimators. Es kann jedoch auch nach einem Fernziel, welches mindestens 150 m (165 yards) entfernt ist, justiert werden. Zunächst wird das Bild des Entfernungsmessers (helle Kreisfläche) scharf eingestellt. Dazu löst man die Linsenschraube 2 042/4 und verschiebt mit ihr den Halter für die Entfernungsmesseroptik 028 402 (Fig. 7).
- b) Justieren des Entfernungsmessers auf ∞ :
Das Kamera-Objektiv muß auf ∞ eingestellt sein. Dann lockert man die Linsenschraube 2 042/4, dadurch kann die Justierplatte 028 413/1 verstellt werden. Nun versucht man, das Sucherbild mit dem Bild des Entfernungsmessers zur Deckung zu bringen, indem man den Schwenkhebel 024 410/1 betätigt. Bei optimaler Annäherung fixiert man den Schwenkhebel durch Festziehen der Hilfsschraube 2 042/4. Weichen die Bilder nun in der Höhenlage voneinander ab, so kann dies durch Verschieben der Schwenklinse 0 197/0 (Schrauben 2 171/4) oder durch Neigen des halbdurchlässigen Spiegels mittels des Spiegelhalters 028 440 (Fig. 7) ausgeglichen werden. Dabei kann wieder eine Seitenabweichung der beiden Bilder auftreten. Die Hilfsschraube muß gelockert und der Vorgang wiederholt werden, bis sich beide Bilder decken.
- c) Nachdem der Entfernungsmesser auf ∞ justiert ist, entfernt man die Hilfsschraube 2 042/4. Das Kamera-Objektiv muß auf ∞ eingestellt sein. Betrachtet man nun ein mindestens 150 m (165 yards) entferntes Objekt, so muß, falls sich das Sucherbild nicht mit dem Bild des Entfernungsmessers deckt, die Linsenschraube 2 042/4 gelöst und der Exzenter am Schwenkhebel 028 410/1 so weit verdreht werden, bis sich beide Bilder decken. Dann wird die Schraube wieder angezogen.

Jetzt stellt man das Objektiv auf 1 m bzw. 3,5 feet (106,7 cm) ein und steckt die Justiermaske 528 800/101 auf den Entfernungsmesser. Betrachtet man nun einen Gegenstand (senkrechter Strich oder dergl.) im

Abstand 1 m bzw. 3,5 feet von der Kamera (die Abstände sind bis zur Filmauflage gerechnet), so müssen sich die beiden Bilder wieder decken. Ist dies nicht der Fall, können sie durch Verdrehen des Übertragungsbolzens 028 415 zur Deckung gebracht werden (Schlüssel 528 800/103 und Steckschlüssel 028 410/2/103). Anschließend kontrollieren, ob Einstellung bei ∞ noch stimmt. Wenn nicht, muß der Vorgang wiederholt werden. Zum Schluß wird die Justiermaske wieder abgenommen.

- d) Lassen sich die unter c) angeführten Justiervorgänge nicht durchführen, so ist der Hub am Entfernungsmesser zu klein oder zu groß. Um diesen Fehler zu beheben, muß der Übertragungsstift (Fig. 8) ausgewechselt werden (024 136 kürzer, 024 137 länger).
- e) Als nächstes wird der Seitenfehler des Sucherbildes korrigiert. Dazu legt man die Mattscheibe 525 800/216 auf die Filmauflage und vergleicht das Sucherbild mit dem Mattscheibenbild (Gegenstand mindestens 20 m entfernt). Ergibt sich ein Seitenfehler, löst man die Linsenschraube 2 042/4 und unterlegt je nach Bedarf eine oder mehrere Justierplatten. Gleichzeitig wird der Höhenfehler beseitigt, indem man den Filmrahmenhalter in der Höhe verschiebt. Linsenschraube wieder festziehen.
- f) Nachdem der Entfernungsmesser und der Sucher justiert sind, müssen folgende Teile durch je einen Tropfen des Klebstoffes K gegen Verschieben gesichert werden:
1. Spiegel, halbdurchlässig
 2. Spiegel
 3. Kollimatorlinse
 4. Schwenklinse
 5. Filmrahmenhalter.

Zu Fig. 9

Vor Montage der Lichtwertestellwelle 024 230 werden am Verschuß die Werte 1/500 sec. und Blende 22 eingestellt. Dann steckt man die Lichtwertestellwelle in die Lagerbuchse 024 234 und schraubt diese an; es ist darauf zu achten, daß die Lichtwertestellwelle bezüglich des Zweikants unter einer bestimmten Stellung eingesetzt wird (entsprechend der Zweikantaussparung in der Seilrolle in Fig. 10).

Zu Fig. 10

Die Übertragungsschnur 024 263 wird entsprechend dem Wickelplan auf die Seiltrommel 024 260/1 aufgelegt und diese dann auf den Bolzen des Lagerwinkels 024 126/1 gesteckt. Danach die Schnur über die Rollen der Halteplatte 027 020/1 bzw. des Spannhebels 027 030/1 legen und mit Hilfe des Montagehakens 527 800/112 durch die Aussparung im Gehäuse ziehen.

Wird die Schnur nicht gleich auf dem Belichtungsmesser aufgewickelt, klemmt man sie mit der Hilfsschraube 2 583 am Winkelblech 024 150/1 fest.

Es ist besonders darauf zu achten, daß die Zweikant-Aussparung der Seiltrommel parallel zum Seilstück "b" liegt, also der Abbildung entspricht.

Zu Fig. 11

Die Hauptachse 034 500/1 muß um eine Umdrehung vorgespannt werden, bevor der Aufzughebel 021 602/1 montiert wird.

Fig. 15

Ist bei einer Kamera noch die alte Ausführung der Hauptachse (vernickelt, Teil-Nr. 021 500/1) eingebaut, so dürfen nur folgende Teile montiert werden:

Zahnrad 021 532 (mit Senkung), Mitnehmer 021 545 (Drehteil), Anschlag-scheibe 4 630/0 (Innendurchmesser größer) und Antriebsrad 021 549 (mit Ansatz).

Fig. 17

Das Zahnspiel zwischen Zahnstange 028 615 (Fig. 13) und Antriebsrad 034 549 (Fig. 15) kann variiert werden, indem man die Bundschraube gegen eine schwächere austauscht (z. B. 021 534).

Assembly and Test SpecificationsFig. 1

If, in case of repair, the base plate (024 204/1) or the lens with shutter have to be exchanged, the lens has to be focused. This may be done by focusing on a subject at a distance of at least 165 yards (150 m).

To do this, set the shutter to value "B", aperture 2.8 and infinity, remove the guard washer by means of the lens key 524 800/118. screw the camera on a stable tripod and place the ground glass screen 525 800/216 on the film track. If the picture on the ground glass screen does not show maximum sharpness, loosen the 3 screws at the front of the lens and adjust the front lens (retain the distance scale). Re-tighten the screws and screw on the guard washer.

Fig. 5

- a) Before installing the exposure meter assembly, make sure that the zero position is correct. With the honeycomb cell fully covered, bring to coincidence the white pointer and the rear blue point by turning the adjusting screw (on the right side of the exposure meter assembly).
- b) Put on the exposure meter assembly 027 641/2, insert the transmission cord 024 263 as shown in the sketch (use assembly pin 527 800/113). Remove auxiliary screw 2 583 (Fig. 10) and set the shutter to 1/500 sec., aperture 22 and the exposure meter to 24^o DIN. Turn the pulley of the exposure meter until the yellow pointer coincides with the limiting index mark at the front, but of course the setting knob assembly has to be retained. Turn the pulley by means of the setting knob assembly until the clamping claw is visible above the clearance in the rear of the exposure meter (1/2 sec., aperture 2.8), withdraw the lower winding of the transmission cord (by means of the assembly pin) and push the upper one underneath the clamping claw and upwards (see sketch). Put down the lower winding again.

Use shutter and exposure meter settings mentioned above for checking whether the transmission cord is positioned correctly. There is another possibility to check by using the following shutter and exposure meter settings: "B", aperture 2.8; 24^o DIN. If the aperture ring is turned on to higher aperture values, by means of the setting knob, the pointer should only move after aperture value 5.6 was reached.

- c) If during repair, the previous exposure meter 027 643/2 (9^o - 33^o DIN) is replaced by the present one (024 641/2, range 12^o - 36^o DIN), the previous rewind knob assembly 027 764/1 should be replaced by the present one (027 766/1, range 12^o - 36^o DIN), too.

Fig. 6 and 7

Adjustment of the rangefinder:

a) After having been assembled according to the illustrations, the rangefinder is screwed on the camera (Fig. 5) which in turn is attached to an optical bench or a stable tripod. For a djadjustment of the rangefinder either use a collimator or focus on a subject at a distance of at least 165 yards (150 m). First the rangefinder image (bright circle) is focused. Loosen the fillister head screw 2 042/4 and displace thereby the rangefinder lens mount 028 402 (Fig. 8).

b) Adjustment of the rangefinder to infinity.

The lens has to be set to infinity. Loosen the fillister head screw 2 042/4 so that the adjusting arm assembly 028 413/1 may be adjusted. Try to superimpose the viewfinder image and the rangefinder image by actuating the movable arm assembly 024 410/1. At maximum alignment, the movable arm assembly is fixed by re-tightening the auxiliary screw 2 042/4. In case the two images do not align vertically, correction can be made by displacing vertically the movable lens 0 197/0 (loosen bracket screws 2 171/4) or the semi-translucent mirror by means of the mirror holder 028 440 (Fig. 7). It is still possible that the two images misalign laterally again. Loosen the auxiliary screw and repeat the procedure until the two images coincide accurately.

c) After the rangefinder is adjusted to infinity, remove the auxiliary screw 2 042/4. The lens must be adjusted to infinity. Focus on a subject at a distance of at least 165 yards (150 m) and in case the viewfinder image does not coincide with the rangefinder image, loosen the fillister head screw 2 042/4 and turn the eccentric attached to the movable arm assembly 028 410/1 until the two images coincide. Re-tighten the fillister head screw.

Set the lens to 3,5 ft (106,7 cm) or 1 m and put the adjusting mask 528 800/101 onto the rangefinder. The two images must coincide if a subject (vertical line or anything equivalent) is sighted at a distance of 3.5 ft or 1 m from the film plane in the camera. If they do not, the images can be brought in coincidence by turning the wind and counter release pin 028 415 (pin 528 800/103 and socket wrench 028 410/2/103). Afterwards, check whether the infinity setting is still correct. If not, the above procedure has to be repeated. Finally remove the adjusting mask.

d) If the adjusting procedures mentioned under item c) cannot be carried out, the amplitude of the rangefinder is too small or too large. To correct this, the transmission pin (Fig. 8) has to be exchanged (024 136 shorter, 024 137 longer).

- e) Next to this, the lateral misalignment of the viewfinder image is corrected. Place the ground glass screen 525 800/216 onto the film track and compare the image of the viewfinder with the image of the ground glass screen (subject at a distance of at least 20 m). If viewfinder image and ground glass screen image misalign vertically, loosen the fillister head screw 2 042/4 and attach one or more adjusting arms, as required. At the same time, the vertical misalignment is corrected by displacing vertically the frame support assembly. Re-tighten the fillister head screw.
- f) After rangefinder and viewfinder have been adjusted, apply one drop of the adhesive K to each of the following parts to prevent them from getting displaced:
1. Semi-translucent mirror
 2. Mirror
 3. Collimator lens
 4. Movable lens
 5. Frame support assembly.

Fig. 9

Before installing the shaft 024 230 for the setting of the light values, set the shutter to 1/500 sec. and the aperture to 22. Then insert the shaft for the setting of the light values into the bushing and gear assembly 024 234 which has to be re-tightened; special care has to be taken that the shaft for the setting of the light values is inserted in a certain position with regard to the "two-edge" (according to the "two-square" recess in the cable pulley of Fig. 10).

Fig. 10

Place the transmission cord 024 263 onto the cable drum assembly 027 260/1, according to the sketch, and slip the cable drum assembly onto the bolt of the support angle piece assembly 024 126/1. Put the cord over the rollers of the retaining plate assembly 027 020/1 resp. of the tensioning lever 027 030/1 and pull the cord through the opening in the housing by means of the assembly hook 527 800/112.

If the transmission cord is not immediately wound on the pulley of the exposure meter, it is attached to the angle piece assembly 024 150/1 by means of the auxiliary screw 2 583.

Special care has to be taken that the "two-square" recess of the cable drum assembly is located parallel to the cable-piece "b", according to the sketch.

Fig. 11

Before inserting the winding lever assembly 021 602/1, the winding shaft assembly 034 500/1 has to be pre-tensioned by one turn.

Fig. 15

If the previous type of winding shaft (nickelplated, part number 021 500/1) is installed in a camera, only the following parts may be assembled:

Film advance drive gear 021 532 (with recess), winding shaft pawl 021 545 (smooth swivel), winding shaft pinion spacer 4 630/0 (larger interior diameter) and winding shaft gear 021 549 (with shoulder).

Fig. 17

The engaging of the gear rack 028 615 (Fig. 13) and the drive gear 034 549 (Fig. 15) can be altered by replacing the collar screw by a finer one (e.g. 021 534).

Teile-Liste - Parts List

Teil-Nr. Part-No.	Benennung	Part-Name	Stück Reqd.	Fig.	
011 568	Federscheibe	Tension washer	1	7	
016 086	Schenkelfeder	Rewind release dog spring	1	17	
016 302	Feder	Tension pad spring	2	4	R
016 334/1	Filmandrückplatte	Film tension pad ass.	1	4	R
016 540	Friktionsfeder	Clutch pressure spring	1	17	
016 623	Friktionsfeder	Tension washer	1	1	
016 670	Einstellscheibe für Filmanzeiger	Film indicator pointer	1	1	
021 010	Zuhaltungsschieber	Back latch	1	14	
021 013	Feder	Back latch button spring	1	14	
021 014	Distanzbuchse	Back latch guide stud	2	14	
021 015	Abdeckleiste	Back latch plate	1	14	
021 018	Knopf für Zuhaltung	Back latch button	1	14	
021 025/1	Unterer Rahmen	Bottom frame assembly	1	11	
021 104	Zuhaltungsriegel	Back catch	1	4	
021 121	Scharnier	Back hinge	2	4	
021 290	Rückdeckel	Main back piece	1	4	
021 292	Innerer Rahmen für Rückdeckel	Inner back piece	1	4	
021 293	Abschlußleiste	Closing overlap	1	4	
021 295	Verstärkungsplatte	Reinforcement plate	1	4	
021 309	Gleitrolle	Film roller	1	4	
021 425	Lagerscheibe	Movable arm bearing	1	7	
021 427	Schraube für Schwenkhebel	Movable arm screw	1	7	
021 516	Distanzbuchse	Take -up spool bushing	1	17	
021 518/1	Filmspule	Take -up spool	1	17	R
021 522	Mitnehmerbüchse	Clutch	1	17	
021 524	Zahnradbuchse	Clutch gear	1	17	
021 534	Bandschraube	Collar screw	1	17	
021 535	Bundschraube	Collar screw	1	17	
021 536	Büchse	Drive gear pawl spacer	1	17	

Nachtrag - Supplement

					Datum Date
.....
.....
.....

RETINA IIS

Teil-Nr. Part-No.	Benennung	Part-Name	Stück Reqd.	Fig.	
021 539	Schenkelfeder	Drive gear pawl spring	1	17	
021 540	Lagerbolzen	Drive gear pawl screw	1	17	
021 543	Kupplungsfeder	Tension spring	1	15	
021 544	Mitnehmerscheibe	Winding shaft cam	1	15	
021 550	Abschlußschraube	Winding shaft screw	1	15	R
021 555/1	Transportachse	Sprocket shaft ass.	1	17	
021 560	Transportrolle	Sprocket	1	17	
021 563	Feder	Rewind release button spring	1	16	R
021 564	Umschaltknopf	Rewind release button	1	16	R
021 570/1	Bildsperre	Wind release assembly	1	16	
021 574	Feder	Wind release throw-out	1	16	R
021 577	Schraubenfeder	Wind release spring	1	16	
021 578	Justierschraube	Wind release adjusting screw	1	16	
021 580/1	Bildsperre	Film advance lock ass.	1	16	
021 584	Feder	Film advance lock assembly spring	1	16	
021 594	Führungsbuchse	Cassette bearing	1	11	
021 595	Stativmutter	Tripod socket	1	11	R
021 602/1	Aufzughebel	Winding lever ass.	1	11	
021 610	Sicherungsflügel	Back latch button guard	1	11	
021 611	Feder	Back latch button guard spring	1	11	
021 612	Stativmutterring	Tripod socket outer ring	1	11	
021 624	Feder	Wind and counter release spring	1	5	
021 617	Stehbolzen	Wind and counter release guide	1	13	
021 620/1	Übertragungshebel	Wind and counter release ass.	1	5	
021 632	Rückspullager	Rewind post bearing	1	13	
021 635	Friktionsfeder	Clutch pressure spring	1	13	
021 639	Tragöse	Right bracket, carrying strap	1	13	
021 706	Führungsbuchse	Body release bushing	1	2	
021 711	Transportfeder	Counter actuating spring	1	2	
021 714	Lager	Counter advance bushing	1	2	
021 717	Friktionsfeder	Tension washer	1	2	
021 718	Zählscheibenmit- nehmer	Counter ratchet	1	2	
021 721	Haltestutzen	Release and counter bearing	1	2	
021 738	Steckschuh	Clip	1	2	

<u>Nachtrag - Supplement</u>					Datum
					Date
.....
.....
.....

Teil-Nr. Part-No.	Benennung	Part-Name	Stück Reqd.	Fig.	
022 755	Isolierbuchse	Insulating bush	1	9	
023 004	Fixierbuchse	Positioning socket	1	16	
023 628	Druckfeder	Body release trip spring	1	5	
023 636	Befestigungswinkel	Left bracket, carrying strap	1	13	
023 761	Distanzbuchse	Rewind post sleeve	1	1	
024 002	Gehäuse	Case	1	17	
024 090	Lichtschacht	Light tunnel	1	14	
024 092	Blende	Mask	1	14	
024 126/1	Lagerwinkel	Support angle piece assembly	1	14	
024 130	Übertragungshebel	Transmission lever	1	12	
024 135	Lagerschraube	Transmission lever screw	1	12	
024 136	Übertragungsstift	Transmission pin	1	8	
024 137	Übertragungsstift	Transmission pin	1	8	
024 140/1	Spannwelle	Shutter cocking shaft ass.	1	8	
024 150/1	Winkelblech	Angle piece assembly	1	13	
024 155/1	Tasthebel	Scanning lever assembly	1	16	
024 157	Ansatzniet	Shoulder rivet	1	16	
024 202	Objektivträger	Front	1	9	
024 203	Abdeckring	Light seal	1	9	
024 204/1	Bodenplatte	Base plate assembly	1	9	
024 230	Lichtwert-Einstell- welle	Shaft, light-value setting	1	9	
024 234	Lagerbuchse	Bearing	1	9	
024 248	Schraube	Screw	1	8	
024 250	Zierrahmen	Ornamental frame	1	9	
024 255/1	Frontabdeckkappe	Front cap assembly	1	9	
024 258	Abschlußring	Ring	1	9	
024 260/1	Seilrolle	Cable drum assembly	1	10	
024 263	Übertragungsschnur	Transmission cord	1	10	R
024 357	Bezug, rechte Seite	Leather covering, right side	1	1	R
024 358	Bezug, linke Seite	Leather covering, left side	1	1	R
024 401/2	Entfernungsmesser	Rangefinder assembly	1	5	R
024 410/1	Schwenkhebel	Movable arm assembly	1	7	
024 417	Lagerschraube	Screw	1	7	
024 428	Schenkelfeder	Spring	1	7	
024 432/1	Filmrahmenhalter	Frame support assembly	1	6	
024 625/1	Auslösestange	Body release push rod ass.	1	5	
024 700	Schaltwerkdeckel	Housing	1	3	
024 700/2	Schaltwerkdeckel	Housing assembly	1	1	R
<u>Nachtrag - Supplement</u>					Datum
.....
.....
.....
.....

RETINA IIS

Teil-Nr. Part-No.	Benennung	Part-Name	Stück Reqd.	Fig.	
024 730	Fensterhalter	Retainer	1	3	
024 815/0	Verschuß mit Optik, metrisch	Lens with shutter, metric	1	9	
024 815/9	Verschuß mit Optik, Fuß	Lens with shutter, foot	1	9	
024 910/0	Entfernungsskala, metrisch	Distance scale, metric	1	1	
024 910/9	Entfernungsskala, Fuß	Distance scale, foot	1	1	
025 607	Lederscheibe	Leather covering	1	11	R
025 673	Streuscheibe	Diffusing screen	1	1	
025 728	Blende	Eyepiece washer	1	3	
026 630	Rückspulachse	Rewind post	1	13	
027 020/1	Halteplatte	Retaining plate	1	12	
027 023	Lagerschraube	Retaining plate screw	1	12	
027 026	Zugfeder	Tensioning spring	1	12	
027 030/1	Spannhebel	Tensioning lever	1	12	
027 032	Lagerschraube	Tensioning lever screw	1	12	
027 033	Schenkelfeder	Tensioning lever spring	1	12	
027 420/1	Träger	Bracket assembly	1	6	
027 643/2	Belichtungsmesser	Exposure meter assembly	1	5	R
027 665	Knopf	Exposure meter knob	1	5	
027 686	Feder	Exposure meter spring	1	5	
027 740	Abschlußkappe	Cap	1	2	
027 764/1	Rückspulknopf, deutsch	Rewind knob ass., German	1	1	
027 765/1	Rückspulknopf, englisch	Rewind knob ass., English	1	1	
027 774	Abschlußschraube	Rewind knob screw	1	1	
027 927	Auslöseknopf	Body release button	1	5	
028 028	Oberer Rahmen	Top frame	1	13	
028 290/2	Rückdeckel	Back assembly	1	1	R
028 355	Rückdeckel-Bezug	Leather covering, back	1	4	R
028 356	Bezug für untere Gehäusesseite	Leather covering, button	1	11	R
028 401	Entfernungsmess- körper	Rangefinder body	1	7	

<u>Nachtrag - Supplement</u>					Datum
					Date
.....
.....
.....
.....

Teil-Nr. Part-No.	Benennung	Part-Name	Stück Reqd.	Fig.	
028 402	Halter für Ent- fernungsmesseroptik	Rangefinder lens mount	1	7	
028 405	Schraubring	Ring	1	7	
028 413/1	Justierplatte	Adjusting arm assembly	1	7	
028 415	Übertragungsbolzen	Wind and counter release pin	1	7	
028 416	Mutter	Nut	1	7	
028 420	Träger	Bracket	1	6	
028 421	Fassung	Mask	1	6	
028 425	Blende	Mask	1	6	
028 435	Spiegelfeder	Mirror spring	1	7	
028 436	Justierplatte	Adjusting plate		6	
028 437	Justierplatte	Adjusting plate		6	
028 438	Justierplatte	Adjusting plate		6	
028 440	Spiegelhalter	Mirror holder	1	7	
028 445	Halter für Sucher- okular	Rangefinder eyelet mask	1	6	
028 615	Zahnstange	Setting rack	1	13	R
028 704	Zählscheibenein- stellknopf	Counter setting button	1	3	
028 705	Buchse	Counter setting button sleeve	1	3	
028 710	Schaltwinkel	Angle piece for film counter advance	1	2	
028 710/1	Schaltwinkel	Counter advance assembly	1	2	
028 715	Deckscheibe	Disk	1	2	
028 724	Zugfeder	Counter advance spring	1	2	
028 725	Einblickfenster- fassung	Eyeiece mount	1	3	
028 737	Verstärkungsplatte	Reinforcement plate	1	3	
034 500/1	Hauptachse	Winding shaft assembly	1	17	R
034 532	Zahnrad	Film advance drive gear	1	15	
034 549	Antriebsrad	Winding shaft gear	1	15	R
035 527/1	Lagerbuchse	Bushing and gear assembly	1	17	
035 538	Sperrklinke	Drive gear pawl	1	17	
035 545	Mitnehmer	Winding shaft pawl	1	15	R
035 567	Umschalthebel	Rewind release dog	1	17	
035 569	Ansatzschraube	Rewind release dog screw	1	17	
0 191/0	Einblickfenster	Eyelet glass	1	3	
0 192/9	Spiegel	Mirror	1	7	

<u>Nachtrag - Supplement</u>					Datum Date
.....
.....
.....
.....

RETINA IIS

Teil-Nr. Part-No.	Benennung	Part-Name	Stück Reqd.	Fig.	
0 193/0	Entfernungsmesser - objektiv	Rangefinder lens	1	7	
0 194/0	Sucherfenster	Viewfinder window	2	3	R
0 195/9	Spiegel, halbdurchlässig	Simi-translucent mirror	1	7	
0 196/0	Sucherokular	Eyelet lens	1	6	
0 197/0	Schwenklinse	Movable lens	1	6	
0 216/0	Kollimatorlinse	Collimator lens	1	7	
0 225/0	Fenster	Window	1	2	
0 226/0	Plexiglasscheibe	Plexiglass disk	1	2	
1 257/1	Senkniet	Rivet	2	3	
1 357/4	Niet	Rivet	4	4	
1 366/1	Niet	Counter actuating spring rivet	1	2	
1 371/1	Niet	Film tension pad spring rivet	3	4	
1 379/1	Senkniet	Rivet hinge to back	3	4	
1 380/1	Niet	Rivet inner back to main back piece	6	4	
2 027/1	Senkschraube	Countersunk screw	7	8, 9	
2 036/1	Senkschraube	Countersunk screw	2	14	
2 036/6	Senkschraube	Countersunk screw	3	2	
2 042/4	Linsenschraube	Fillister head	5	6, 7, 9	
2 114/1	Senkschraube	Countersunk screw	2	14	
2 171/4	Schraube	Bracket screw	2	6	
2 224/1	Linsenschraube	Fillister head	1	13	
2 467/1	Senkschraube	Countersunk screw	3	1	
2 507/1	Senkschraube	Countersunk screw	13	1, 11, 17	
2 507/6	Senkschraube	Countersunk screw	2	1	
2 509/1	Linsenschraube	Fillister head	3	9	
2 526/1	Senkschraube	Countersunk screw	3	11	
2 527/1	Senkschraube	Countersunk screw	3	11	
2 528/1	Senkschraube	Countersunk screw	2	11	
2 533/1	Schraube	Sprocket shaft screw	1	17	
2 537/1	Linsenschraube	Fillister head	3	13	
2 538/6	Linsenschraube	Fillister head	1	1	
2 544/1	Gewindestift	Headless screw	1	2	
2 570/1	Gewindestift	Headless screw	1	9	

<u>Nachtrag - Supplement</u>					Datum
					Date
.....
.....
.....
.....

Teil-Nr. Part-No.	Benennung	Part-Name	Stück Reqd.	Fig.	
2 583	Hilfsschraube	Auxiliary screw	1	10	
2 595/4	Zylinderschraube	Cylinder head screw	2	5	
2 596/4	Linsenschraube	Fillister head	2	6, 7	
2 597/4	Senkschraube	Countersunk screw	2	6	
2 615/0	Linsenschraube	Distance scale screw	2	1	
2 616/1	Zylinderschraube	Cylinder head screw	4	9	
4 048/0	Zwischenscheibe	Shim	1	3	
4 051/0	Unterlegring	Washer	1	7	
4 553/1	Scheibe	Washer	1	7	
4 623/1	Unterlegscheibe	Rewind release button washer	1	16	R
4 626/1	Unterlegscheibe	Washer	1	12	
4 638/1	Unterlegscheibe	Counter ratchet spacing washer	1	2	
4 654/4	Unterlegscheibe	Washer	2	6, 7	
4 984/4	Sicherungsscheibe	Film advance lock	1	16	
7 050/1	Scharnierachse	Hinge pin	1	4	
9 008/0	Filmenschild	Name plate	1	8	R

Nachtrag-Supplement

Datum
Date

.....
.....
.....
.....

RETINA IIS

Einzelteile, der in den Bildtafeln
nicht aufgegliederten Gruppen.

Component parts of assemblies
shown in the illustrations.

Wir würden jedoch empfehlen, bei
Reparaturen die kompletten Gruppen
einzubauen.

It is recommended to replace
complete assemblies upon repair.

Gruppe Assembly	Fig.	Teile Parts	Benennung	Part-Name	Stück Reqd.
016 334/1	4	016 334	Filmandrückplatte	Film tension pad	1
		016 336	Niet	Film tension pad rivet	4
021 025/1	11	021 025	Unterer Rahmen	Bottom frame	1
		021 586	Anschlagbolzen	Stop pin	1
		021 589	Buchse	Bushing	1
		4 631/1	Verstärkungsscheibe	Washer	1
021 555/1	17	021 555	Transportachse	Sprocket shaft	1
		021 556	Zahnrad	Gear	1
021 570/1	16	021 570	Sperrhebel	Wind release	1
		021 571	Federeinhängebolzen	Tensioning spring rivet	1
		021 572	Achse	Pin	1
021 580/1	16	021 580	Sperrplatte	Film advance lock	1
		021 581	Führungsbolzen	Guide pin	1
		021 582	Achse	Pin	1
021 602/1	11	021 602	Aufzughebel	Winding lever	1
		021 603	Knopf	Button	1
		021 604	Schutzeinlage	Rubber	1
021 620/1	5	021 620	Übertragungshebel	Wind and counter release lever	1
		021 621	Entsperrknopf	Body release button	1
		021 622	Führungshülse	Body release guide	1
024 126/1	14	024 126	Lagerwinkel	Angle piece	1
		024 129	Lagerniet für Seilrolle	Rivet, cable drum ass.	1
		027 021	Rolle I	Roller I	1
		027 022	Rolle II	Roller II	1
		027 024	Lagerniet	Roller rivet	1
024 140/1	8	024 140	Spannwelle	Cocking shaft	1
		024 143	Zahnrad	Gear	1
		4 664/1	Einführungsscheibe	Guiding washer	1
024 150/1	13	024 150	Winkelblech	Angle piece	1
		027 021	Rolle I	Roller I	1
		027 022	Rolle II	Roller II	1
		027 024	Niet	Rivet	1

Gruppe Assembly	Fig.	Teile Parts	Benennung	Part-Name	Stück Reqd.
024 155/1	16	024 155	Tasthebel	Scanning lever	1
		024 159	Nietbolzen	Rivet	1
024 204/1	9	024 204	Bodenplatte	Base plate	1
		024 212	Auslösehebel	Body release lever	1
		024 216	Zahnrad	Gear	1
		024 217	Kupplungsbolzen	Clutch coupling pin	2
		024 220	Zahnrad	Gear	1
		024 225	Zahnrad	Gear	1
		024 241	Zahnrad an Einstell- knopf	Setting knob gear	1
		027 208	Lagerbolzen	Bearing bolt	1
		027 222	Lagerniet	Bearing rivet	2
		027 240	Einstellknopf	Setting knob	1
024 255/1	9	027 778	Schalt draht	Contact wire	1
		024 255	Frontabdeckkappe	Front cap	1
		025 207	Kontakt nippel	Contact pin	1
		026 793	Kontakt nippelträger	Bracket contact pin	1
024 432/1	6	028 432	Filmrahmenhalter	Frame support	1
		0 198/0	Streuscheibe	Ground glass	1
		0 236/0	Filmrahmen	Frame	1
024 625/1	5	024 625	Auslösestange	Body release push rod	1
		027 626	Auslöseplatte	Body release push plate	1
027 020/1	12	027 020	Halteplatte	Retaining plate	1
		027 021	Rolle I	Roller I	1
		027 022	Rolle II	Roller II	1
		027 024	Niet für Rollen	Roller rivet	1
027 030/1	12	027 021	Rolle I	Roller I	1
		027 022	Rolle II	Roller II	1
		027 024	Niet für Rollen	Roller rivet	1
		027 030	Spannhebel	Tensioning lever	1
027 641/2	5	027 640/2	Belichtungsmesser	Exposure meter	1
		027 668	Druckfeder	Pressure spring	1
		027 680	Skalenscheibe	Exposure meter dial	1
		027 682	Indexscheibe	Index disk	1
027 643/2	5	027 642/2	Belichtungsmesser	Exposure meter	1
		027 668	Druckfeder	Pressure spring	1
		027 679	Skalenscheibe	Exposure meter dial	1
		027 682	Indexscheibe	Index dial	1
027 764/1	1	027 763	Rückspulknopf	Rewind knob	1
		027 764	Einlage, deutsch	Rewind knob center, German	1

RETINA IIS

Gruppe Assembly	Fig.	Teile Parts	Benennung	Part-Name	Stück Reqd.
027 765/1	1	027 763	Rückspulknopf	Rewind knob	1
		027 765	Einlage, englisch	Rewind knob center, English	1
034 500/1	17	016 502	Rückholfeder	Return spring	1
		021 510	Sperrscheibe	Ratchet wheel	1
		021 511	Zwischenscheibe	Intermediate washer	1
		021 512	Unteres Sperr-Rad	Ratchet wheel	1
		021 513	Nietbolzen	Winding shaft pin	3
		021 515	Lagerbuchse	Bushing	1
		035 500	Hauptachse	Winding shaft	1
035 527/1	17	021 529	Zahnrad	Gear	1
		021 530	Zahnrad	Gear	1
		035 527	Lagerbuchse	Bushing	1