

# RETINA AUTOMATIC II



**Reparaturanleitung und Teile-Liste**

**Repair Instruction and Parts-List**

**September 1960**

**KODAK AG · STUTTGART-WANGEN**

### Inhalt:

Seite	3	Zeichenerklärung
Seite	4	Bildtafeln mit Angabe der Einzelteile
Seite	26	Sonderwerkzeuge
Seite	28	Schmier- und Klebstoffe
Seite	29	Prüf- und Montageangaben, Deutsch
Seite	33	Prüf- und Montageangaben, Englisch
Seite	37	Teile-Liste
Seite	44	Einzelteile der in den Bildtafeln nicht aufgegliederten Gruppen

### Contents:

Page	3	Explanation of symbols
Page	4	Illustrations with designation of parts
Page	26	Special service tools
Page	28	Lubricants and adhesives
Page	29	Test and assembly specifications in German
Page	33	Test and assembly specifications in English
Page	37	Parts list
Page	44	Component parts of assemblies shown in the illustrations

Zeichenerklärung - Explanation of Symbols

- ⊙ Die in Spalte "Anmerkungen" auf diese Art bezeichneten Teile sind an den Lagerstellen nur leicht mit dem angegebenen Schmierstoff (s. S. 28) zu versehen (z. B. ⊙A).

The parts marked by this symbol in the "notes" column should be lubricated with the special lubricant (see page 28) only slightly at the bearings (e. g. ⊙A).

- Die in Spalte "Anmerkungen" auf diese Art bezeichneten Teile sind an den Gleitflächen dünn mit dem angegebenen Schmierstoff (s. S. 28) zu bestreichen (z. B. ○G).

The parts marked by this symbol in the "notes" column should receive only a thin coat of the lubricant (see page 28) at the sliding surfaces (e. g. ○G).

- ≡ Die in Spalte "Anmerkungen" auf diese Art bezeichneten Teile sind mit dem angegebenen Klebstoff (s. S. 28) dünn zu bestreichen und, entsprechend der Abbildung, mit dem Gegenstück zu verkleben (z. B. ≡K).

The parts marked by this symbol in the "notes" column should receive a thin coat of the adhesive (see page 28) and according to the illustration, be glued onto their relevant places (e. g. ≡K).

- S** Für die in der Spalte "Anmerkungen" auf diese Art bezeichneten Teile wird bei der Montage ein Sonderwerkzeug (s. S. 26) benötigt.

The parts marked by this symbol in the "notes" column require a special tool (see page 26) for their assembly.

- R** An den mit "R" bezeichneten Teilen können Beschädigungen auftreten. Es wird empfohlen, diese vorrätig zu halten.

The parts marked "R" might be damaged. It is therefore recommended to keep the parts concerned in stock.

## RETINA AUTOMATIC II

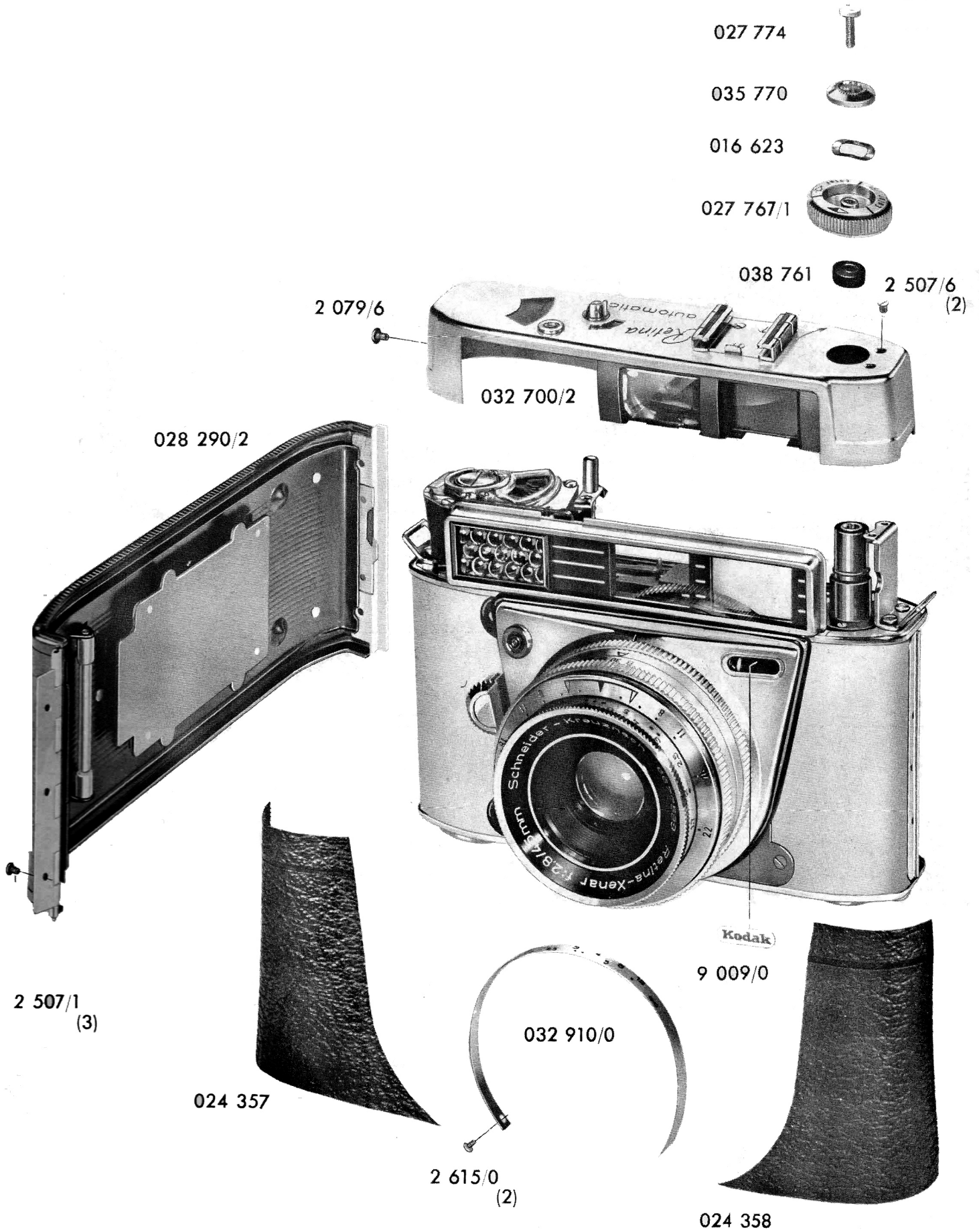
Fig.	Teil-Nr. Part-No.	Benennung	Part Name	Stück Reqd.	Anmerkg. Notes
	016 623	Friktionsfeder	Tension washer	1	
	024 357	Bezug, rechte Seite	Leather covering right side	1	≡ L, R
	024 358	Bezug, linke Seite	Leather covering left side	1	≡ L, R
	027 767/1	Rückspulknopf	Rewind knob assembly	1	
	027 774	Abschlußschraube	Rewind knob screw	1	S
	028 290/2	Rückdeckel	Back assembly	1	R
	032 700/2	Schaltwerkdeckel	Housing assembly	1	R
<b>1</b>	032 910/0	Entfernungsskala, metrisch	Distance scale, metric	1	1)
	035 770	Einstellscheibe für Filmanzeiger	Film indicator pointer	1	
	038 761	Distanzbuchse	Distance bushing	1	
	2 079/6	Linsenschraube	Fillister head	1	
	2 507/1	Senkschraube	Countersunk screw	3	
	2 507/6	Senkschraube	Countersunk screw	2	
	2 615/0	Linsenschraube	Fillister head	2	
	9 009/0	Firmenschild	Name plate	1	≡ K, R

1) Entfernungsskala, Fuß  
032 910/9

Distance scale, foot  
032 910/9

**RETINA AUTOMATIC II**

Fig. 1



**RETINA AUTOMATIC II**

Fig.	Teil-Nr. Part-No.	Benennung	Part Name	Stück Reqd.	Anmerkg. Notes
<b>2</b>	018 724	Zugfeder	Tension spring	1	
	021 711	Blattfeder	Leaf spring	1	
	021 714	Lager	Counter advance bushing	1	
	021 717	Friktionsfeder	Tension washer	1	
	021 718	Zählscheibenmit- nehmer	Counter ratchet	1	
	021 720	Zählscheibe	Counter dial	1	
	021 721	Haltestutzen	Release and counter bearing	1	
	028 715	Deckscheibe	Disk	1	
	032 732	Fenster	Window	1	≡ K
	034 738	Steckschuh	Clip	1	
	038 706	Gew. -Buchse für Drahtauslöser	Bushing for cable release	1	
	038 710	Schaltwinkel	Counter advance	1	
	038 710/1	Schaltwinkel	Counter advance ass.	1	○ D
	038 730	Sucherträger	Finder support	1	
	1 366/1	Niet	Rivet	1	
	2 036/6	Senkschraube	Countersunk screw	3	
	2 224/4	Linsenschraube	Fillister head	2	
	2 633/1	Senkschraube	Countersunk screw	1	
	4 638/1	Unterlegscheibe	Washer	1	
	<b>3</b>	025 728	Blende	Eyepiece washer	1
028 704		Zählscheibenein- stellknopf	Counter setting but- ton	1	
028 705		Buchse	Bushing	1	
028 725		Einblickfenster- fassung	Eyepiece mount	1	
032 700		Schaltwerkdeckel	Housing	1	
0 212/0		Einblickfenster	Eyelet glass	1	R
4 048/0		Zwischenscheibe	Washer	1	

Fig. 2

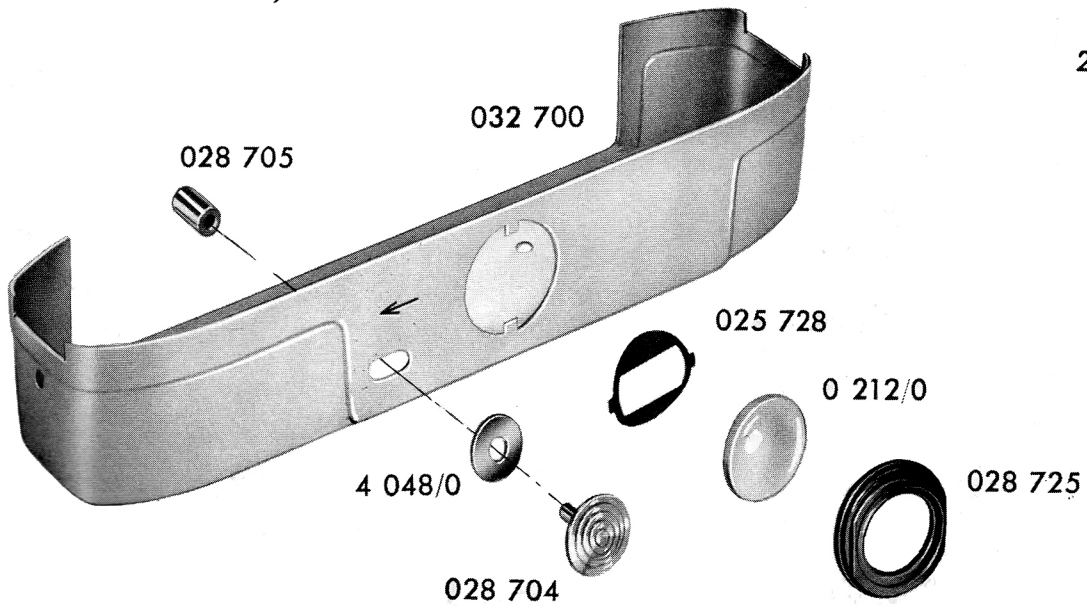
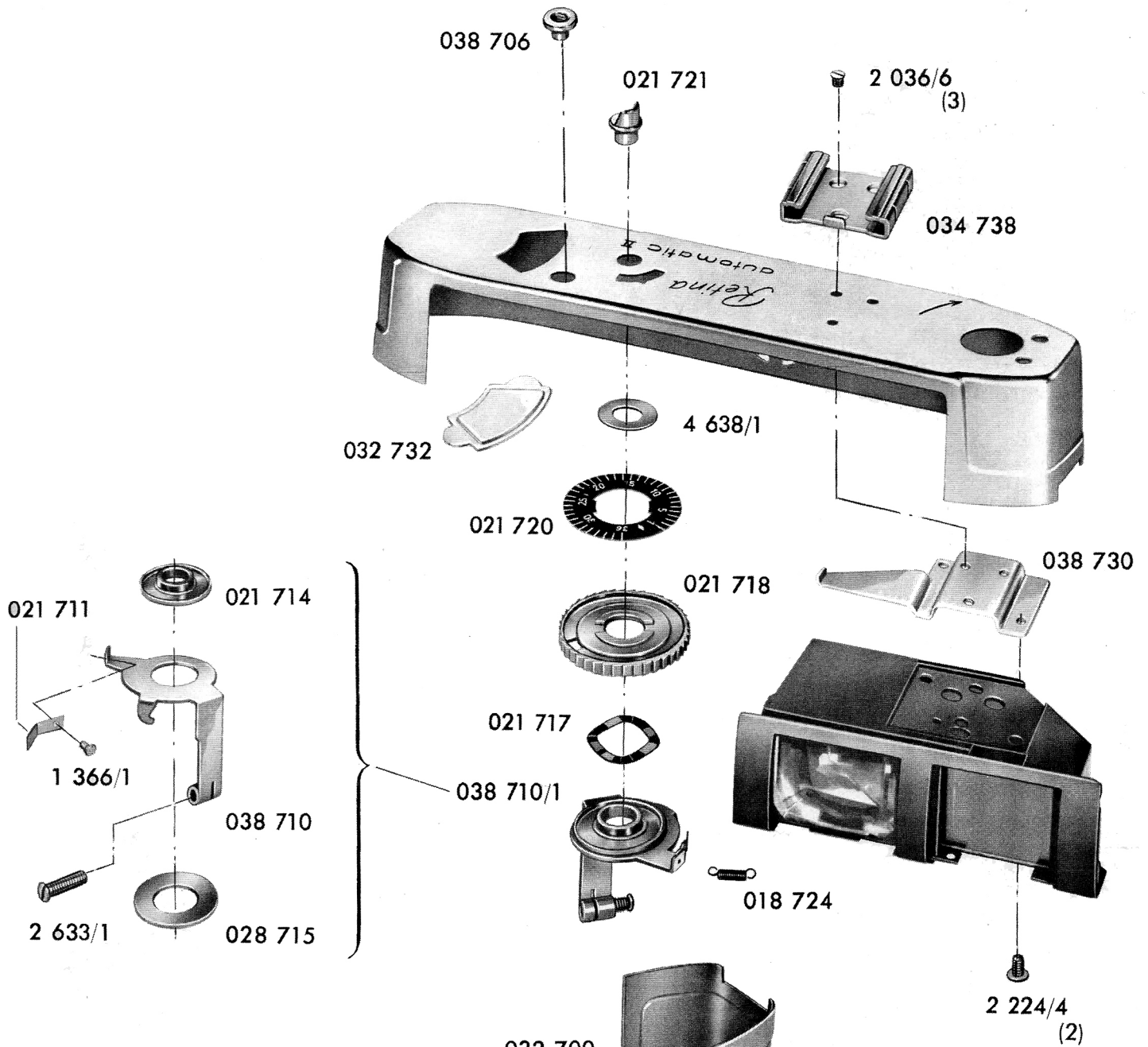


Fig. 3

## RETINA AUTOMATIC II

Fig.	Teil-Nr. Part-No.	Benennung	Part Name	Stück Reqd.	Anmerkng Notes
<b>4</b>	023 686	Blende	Mask	1	
	023 692	Spiegelhalter	Mirror holder	1	
	023 694	Spiegelhalter	Mirror holder	1	
	035 688	Okularhaltefeder	Eyepiece spring	1	
	038 682/2	Suchergehäuse	Finder body ass.	1	
	038 684	Feder für Sucher- objektiv	Eyepiece spring	1	
	038 696	Halterahmen	Frame spring	1	
	038 697	Haltefeder	Frame spring	1	
	0 203/0	Okular	Eyepiece glass	1	
	0 204/0	Sucherobjektiv	Finder lens	1	
	0 228/9	Spiegel, halbdurch- lässig	Semi-translucent mirror	1	
	0 229/9	Spiegel	Mirror	1	
	0 232/0	Kollimatorlinse	Collimator lens	1	
	0 242/0	Klarscheibe	Window	1	
	0 243/0	Filmrahmen	Frame	1	
2 007/4	Linsenschraube	Fillister head	4		
<b>5</b>	038 752	Füllstück	Inner frame	1	
	038 753	Maske	Mask	1	≡ K
	038 755	Zierrahmen	Frame	1	R
	0 206/0	Mattscheibe	Ground glass	1	
	0 246/0b	Sucherfenster	Finder window	1	R

Fig. 4

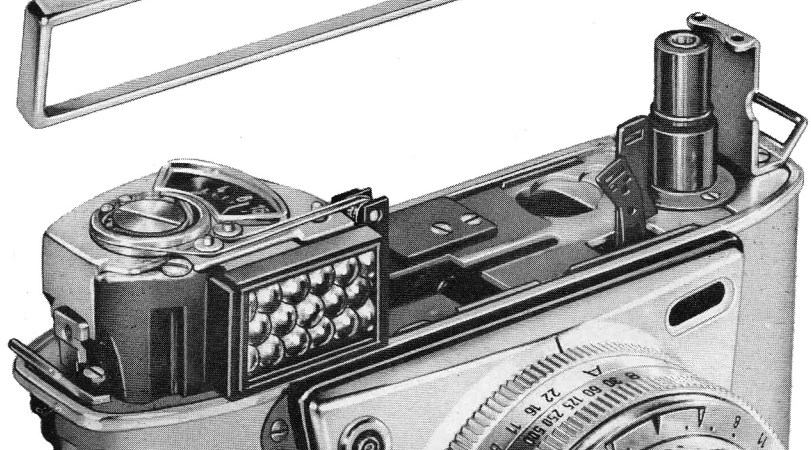
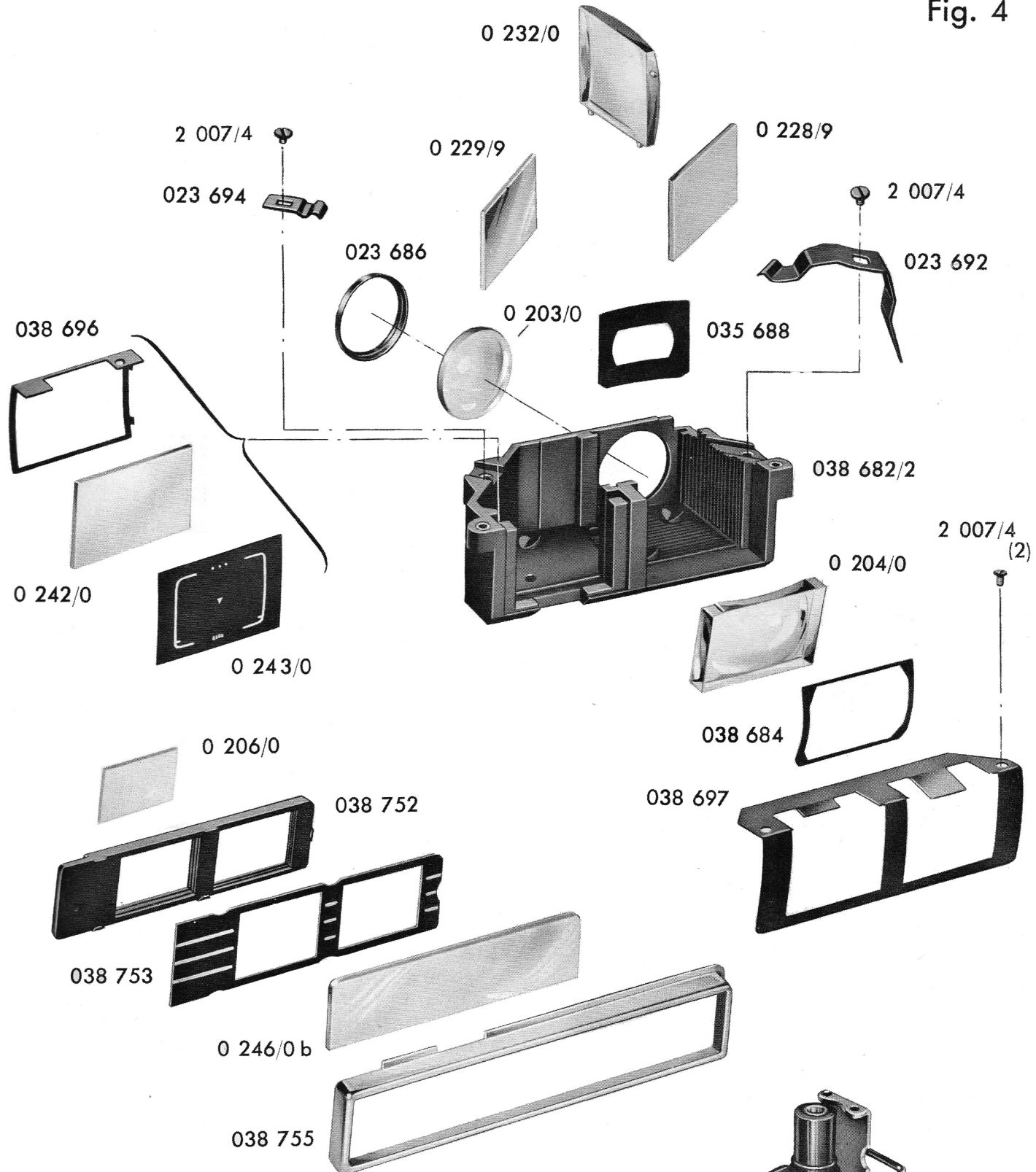
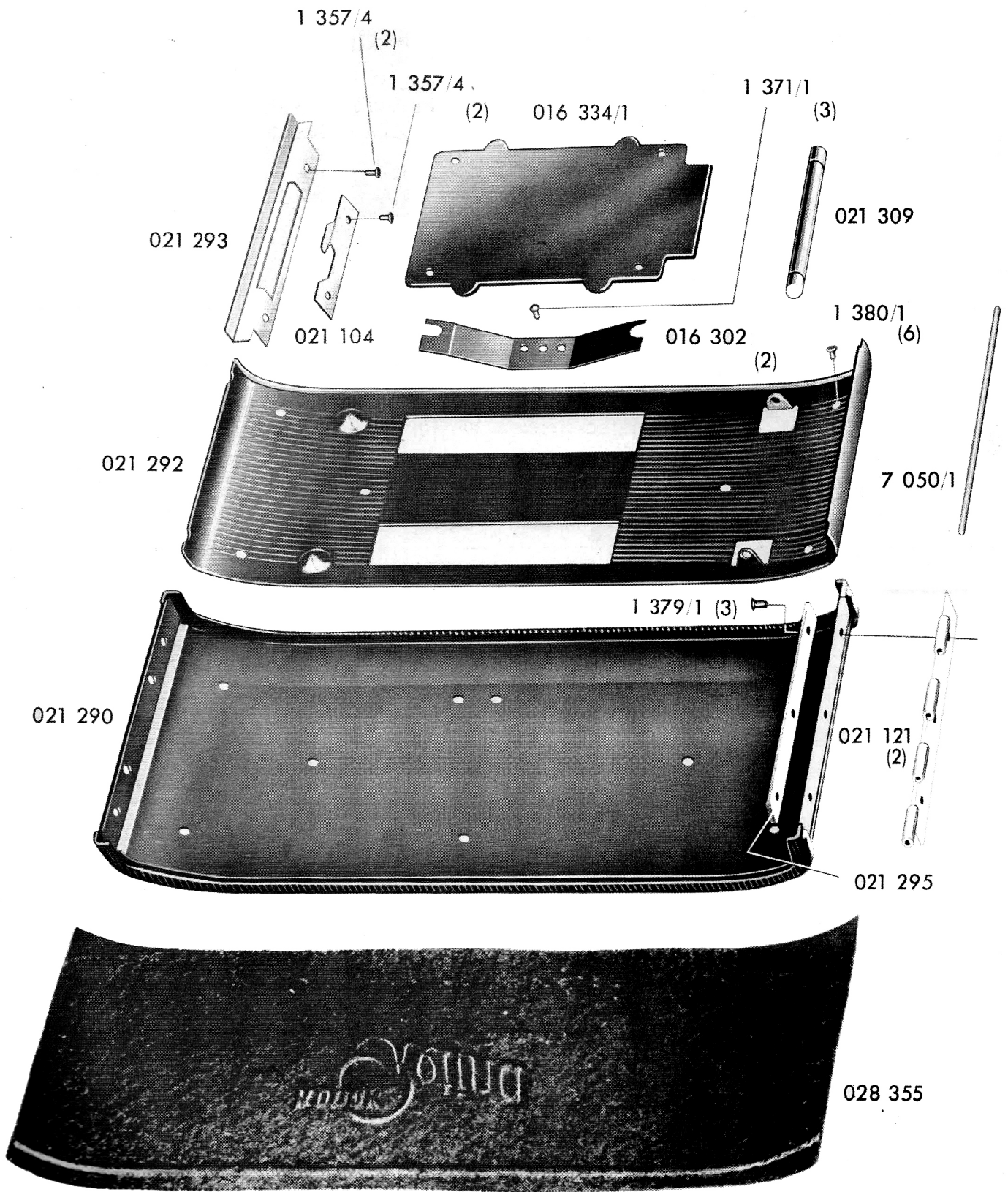


Fig. 5

## RETINA AUTOMATIC II

Fig.	Teil-Nr. Part-No.	Benennung	Part Name	Stück Reqd.	Anmerkg. Notes
6	016 302	Blattfeder	Leaf spring	2	R
	016 334/1	Filmandrückplatte	Film tension pad ass.	1	R
	021 104	Zuhaltungsriegel	Back catch	1	
	021 121	Scharnier	Back hinge	2	
	021 290	Rückdeckel	Main back piece	1	
	021 292	Innerer Rahmen für Rückdeckel	Inner back piece	1	
	021 293	Abschlußleiste	Closing overlap	1	
	021 295	Verstärkungsplatte	Reinforcement plate	1	
	021 309	Gleitrolle	Film roller	1	
	028 355	Rückdeckelbezug	Leather covering, back	1	≡ L, R
	1 357/4	Niet	Rivet	4	
	1 371/1	Niet	Rivet	3	R
	1 379/1	Senkniet	Rivet	3	
	1 380/1	Niet	Rivet	6	
	7 050/1	Scharnierachse	Hinge pin	1	

Fig. 6



## RETINA AUTOMATIC II

Fig.	Teil-Nr. Part-No.	Benennung	Part Name	Stück Reqd.	Anmerkg. Notes
<b>7</b>	032 245	Seilrolle	Cable drum	2	
	032 640/2	Belichtungsmesser	Exposure meter ass.	1	R
	032 692	Zugfeder	Tension spring	1	
	038 620/1	Entsperrschieber	Release arm ass.	1	
	038 624	Druckfeder	Pressure spring	1	
	2 537/1	Linsenschraube	Fillister head	1	
	2 588/1	Zylinderschraube	Cylinder head screw	1	
	2 643/1	Linsenschraube	Fillister head	1	
	4 665/4	Unterlegscheibe	Washer	1	
<b>8</b>	024 248	Schraube	Screw	1	
	032 140/1	Spannwelle	Shutter cocking shaft ass.	1	● D
	032 295	Übertragungsschnur	Transmission cord	1	
	2 027/1	Senkschraube	Countersunk screw	2	
	2 545/4	Zylinderschraube	Cylinder head screw	1	
	2 641/1	Senkschraube	Countersunk screw	1	

Fig. 7

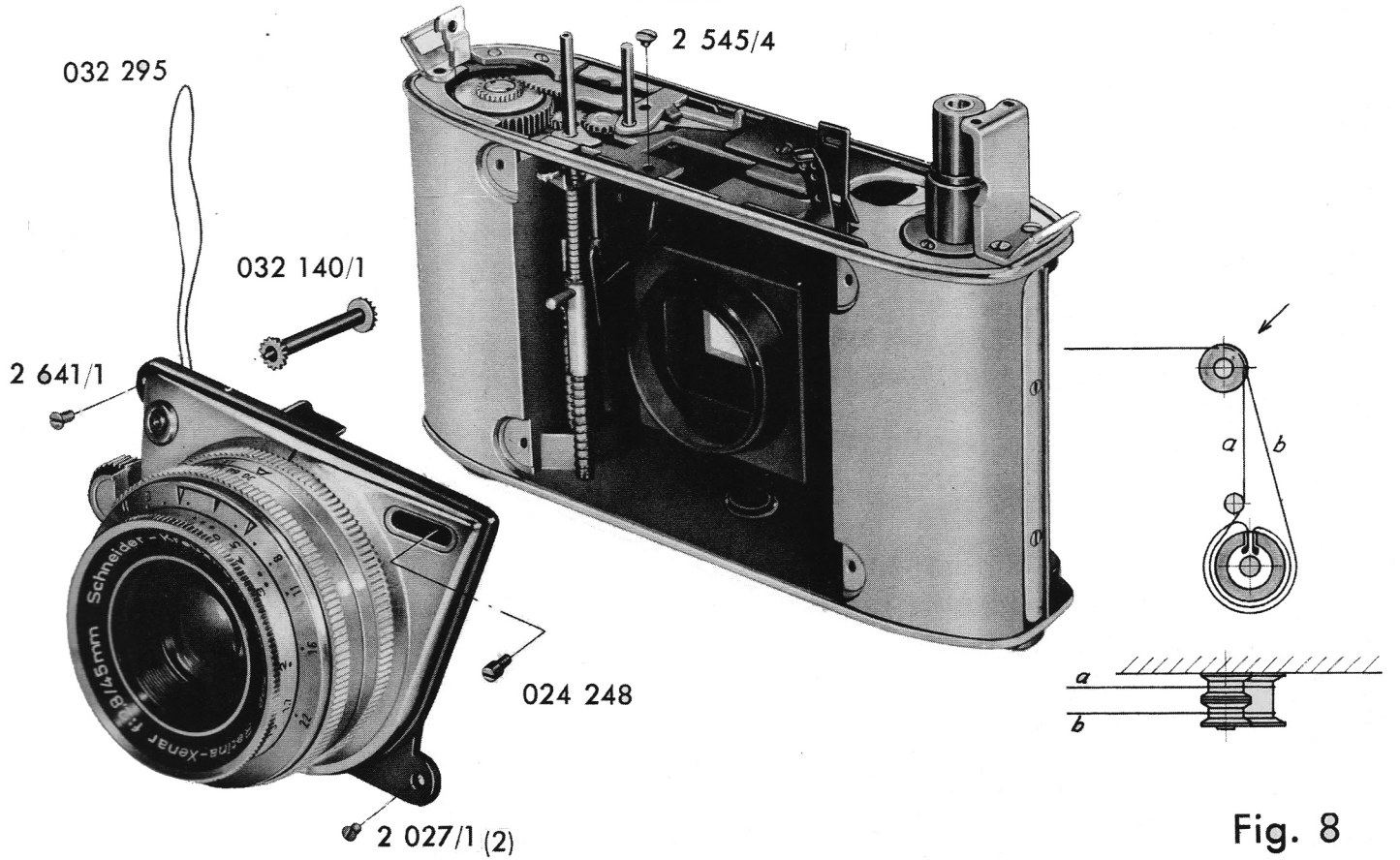
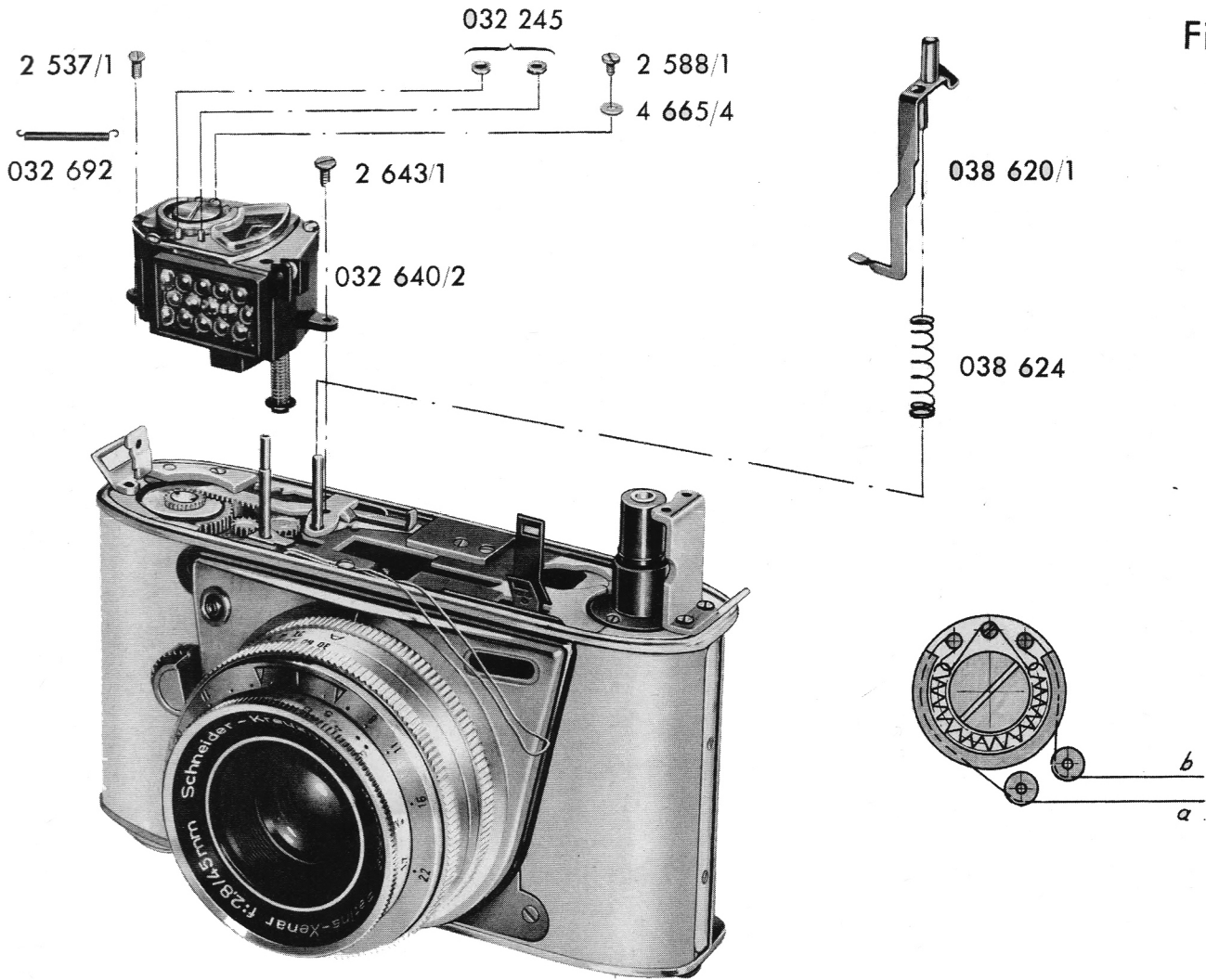


Fig. 8

## RETINA AUTOMATIC II

Fig.	Teil-Nr. Part-No.	Benennung	Part Name	Stück Reqd.	Anmerkng. Notes	
<b>9</b>	027 222	Lagerniet	Bearing rivet	2		
	032 205/1	Bodenplatte	Base plate assembly	1		
	032 215	Kupplungsbolzen	Clutch coupling pin	1	1) $a=0,9$ mm	
	032 216	Zahnrad	Gear	1	○ G	
	032 217	Kupplungsbolzen	Clutch coupling pin	1	1) $a=1,6$ mm	
	032 218	Sicherungsstift	Pin	1		
	032 220	Zahnrad	Gear	1		
	032 228	Übertragungshebel	Transmission lever	1		
	032 234	Übersetzungshebel	Transmission lever	1		
	032 235	Verbindungsflasche	Connecting arm	1		
	032 237	Lagerniet	Bearing rivet	1		
	032 245	Seilrolle	Cable drum	2		
	032 248	Umlenkbuchse	Bushing	1		
	032 249	Lagerniet	Bearing rivet	2		
	032 260	Seilrolle	Cable drum	1		
	032 261	Zahnrad	Gear	1		
	032 262	Steuerstift	Guide pin	1		
	032 288	Steuerstift	Guide pin	1		
	038 224	Lagerwinkel	Bearing angle	1		
	038 227	Schenkelfeder	Tension lever spring	1		
	038 230	Lagerniet	Bearing rivet	1		
	038 250	Rahmen	Frame	1		
	038 263	Druckfeder	Pressure spring	1		
		1 398/4	Niet	Rivet	2	
		2 537/1	Linsenschraube	Fillister head	3	
		4 676/0	Scheibe	Washer	1	
		4 980/4	Sicherungsscheibe	Spring washer	1	
	<b>10</b>	032 204	Bodenplatte	Base plate	1	
032 206/1		Auslöseklinke	Release lever ass.	1		
032 238		Sperrhebel	Wind release	1		
032 239		Lagerniet	Bearing rivet	1		
032 244		Schenkelfeder	Tension lever spring	1		
032 275		Abtastschieber	Scanning latch	1		
032 276		Zahnstange	Setting rack	1		
032 277		Schraube	Screw	1		
032 278		Lagerschraube	Bearing screw	1		
032 280		Zugfeder	Tension spring	1		
032 283		Ansatzniet	Shoulder rivet	1		
032 284		Justierschraube	Adjusting screw	1		
		4 667/0	Unterlegscheibe	Washer	2	
		4 980/4	Sicherungsscheibe	Spring washer	1	

1) Achtung! 2 Ausführungen.

Bei Reparaturen, Kupplungsbolzen nur durch die gleiche Ausführung ersetzen.

Caution! 2 Types.

When making repairs, replace clutch coupling pin only by the same type.

Fig. 9

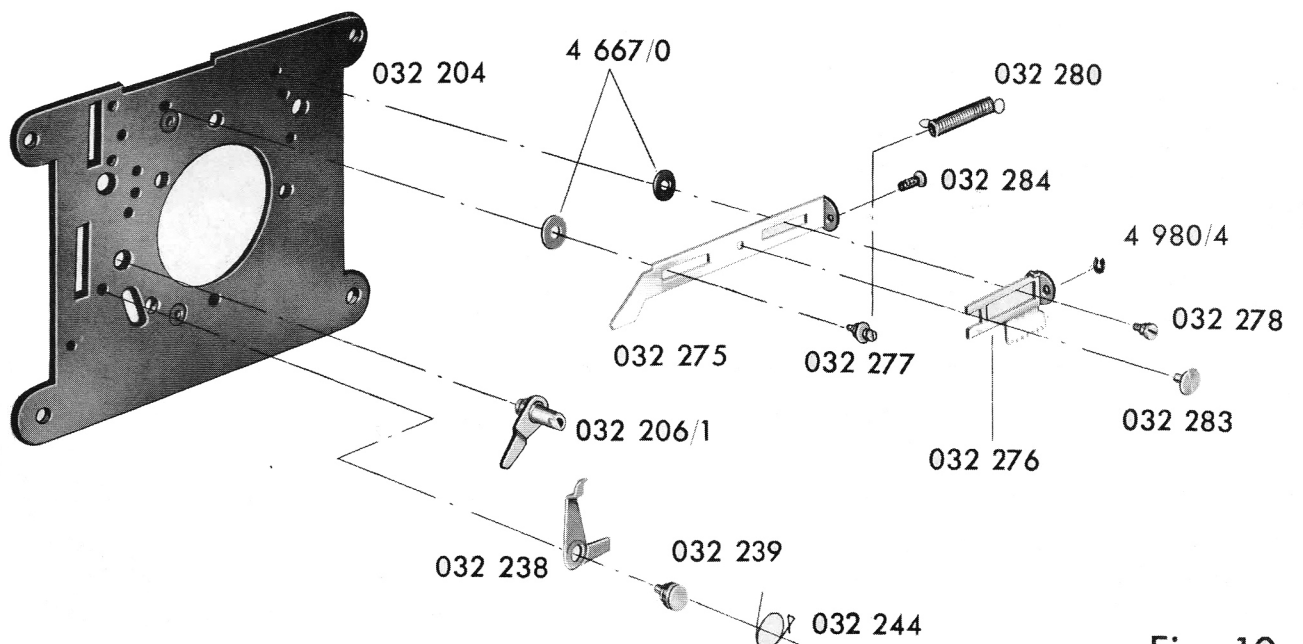
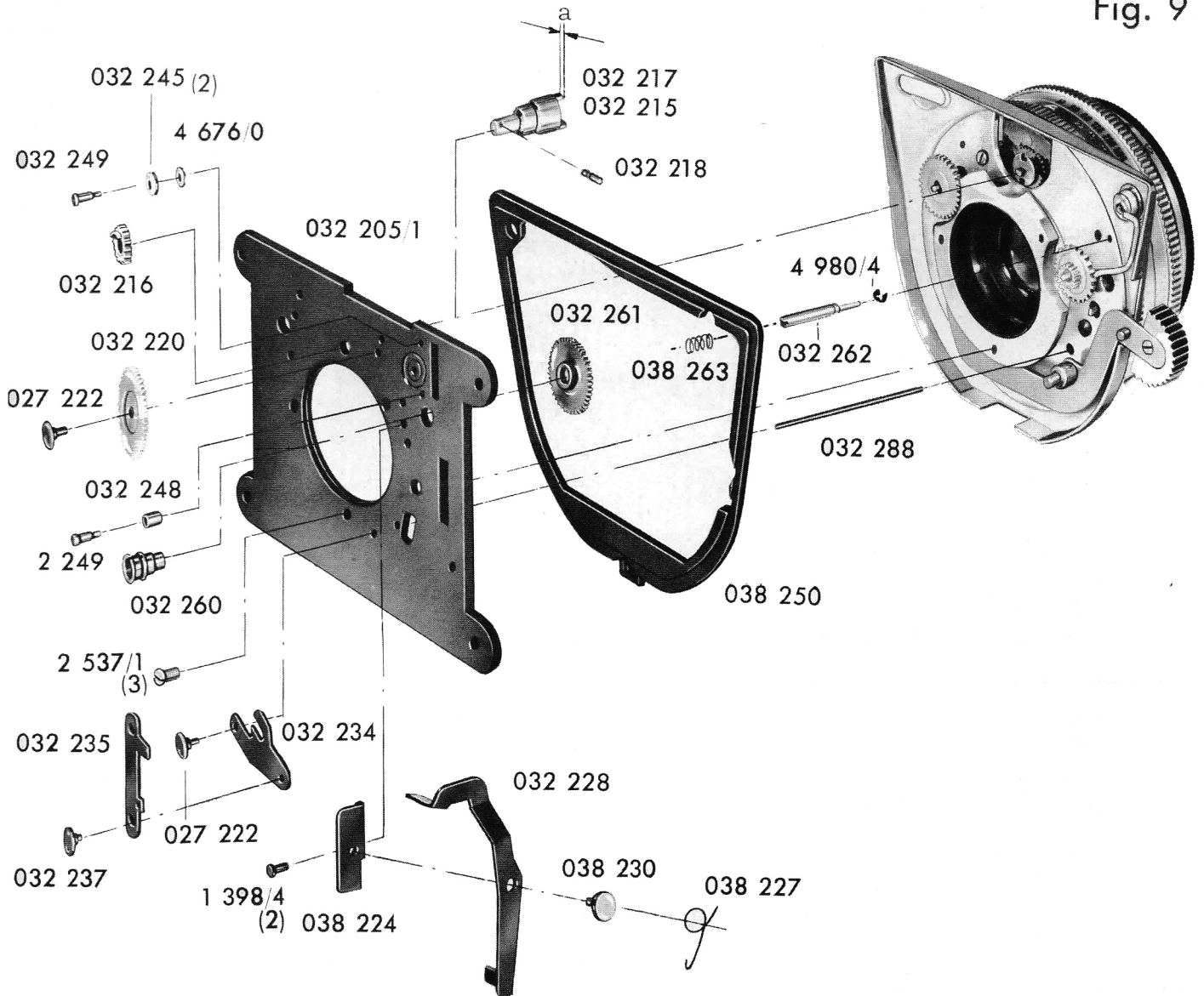


Fig. 10

## RETINA AUTOMATIC II

Fig.	Teil-Nr. Part-No.	Benennung	Part Name	Stück Reqd.	Anmerkg. Notes
<b>11</b>	032 202	Objektivträger	Front	1	
	032 232/1	Auslösehebel	Release lever assembly	1	
	032 240	Sperrscheibe	Ratchet wheel	1	
	032 241	Zahnrad	Gear	1	
	032 242	Ausgleichsscheibe	Tension washer	1	
	032 255/1	Front-Abdeckkappe	Front cap assembly	1	
	032 259	Isolierbuchse	Insulating bushing	1	
	032 274	Zahnrad	Gear	1	
	032 825/0	Verschluß m. Optik, metrisch	Shutter with lens, metric	1	1)
	038 233	Auslöseknopf	Release button	1	
	038 236	Lagerniet	Bearing rivet	1	
	2 036/1	Senkschraube	Countersunk screw	3	
	2 258/4	Gewindestift	Headless screw	1	
	2 467/1	Senkschraube	Countersunk screw	1	
2 613/4	Linsenschraube	Fillister head	3		
<b>12</b>	021 028	Oberer Rahmen	Top frame	1	
	021 632	Rückspullager	Rewind post bearing	1	
	021 635	Friktionsfeder	Clutch pressure spring	1	
	021 639	Tragöse	Right bracket, carrying strap	1	
	032 615	Zahnstange	Setting rack	1	OD, R
	032 616	Niederhalteblech	Retaining plate	1	
	035 630/1	Rückspulachse	Rewind post ass.	1	OE
	035 636	Sprengring	Retaining spring	1	
	038 617	Stehbolzen	Wind and counter release guide	1	
	038 637	Befestigungswinkel	Left bracket, carrying strap	1	
	2 467/1	Senkschraube	Countersunk screw	3	
	2 537/1	Linsenschraube	Fillister head	2	
	4 628/0	Unterlegscheibe	Washer	1	
	4 672/0	Scheibe	Washer	1	

1) 032 825/9 Verschluß mit Optik, Fuß.

Reparaturanleitung für Verschluß  
siehe Compur-Mappe der Firma  
Friedrich Deckel, München.

032 825/9 Shutter with lens, foot.

For repair of shutters, see Compur-  
Rapid Service Manual of  
Messrs. Friedrich Deckel, Munich.

Fig. 11

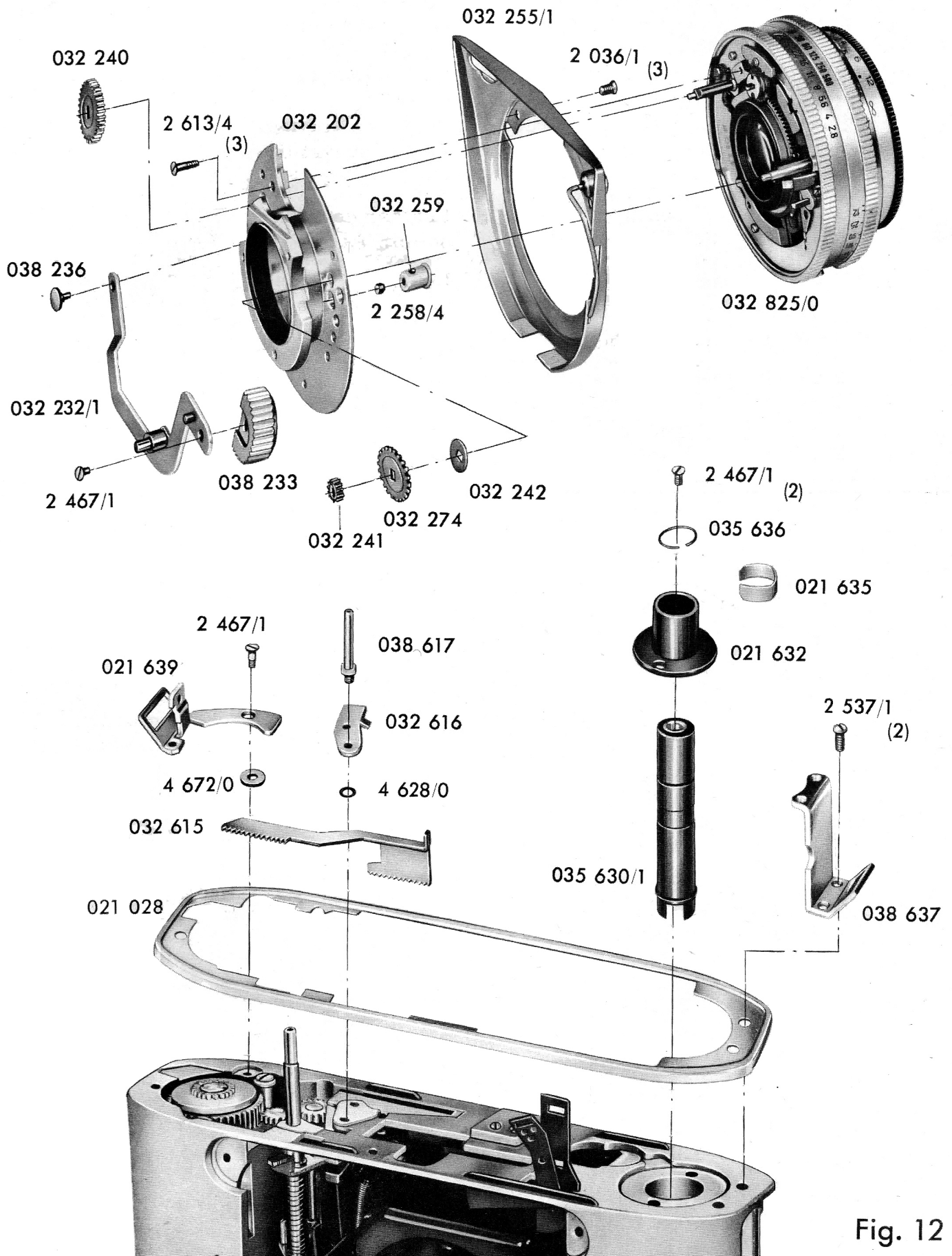


Fig. 12

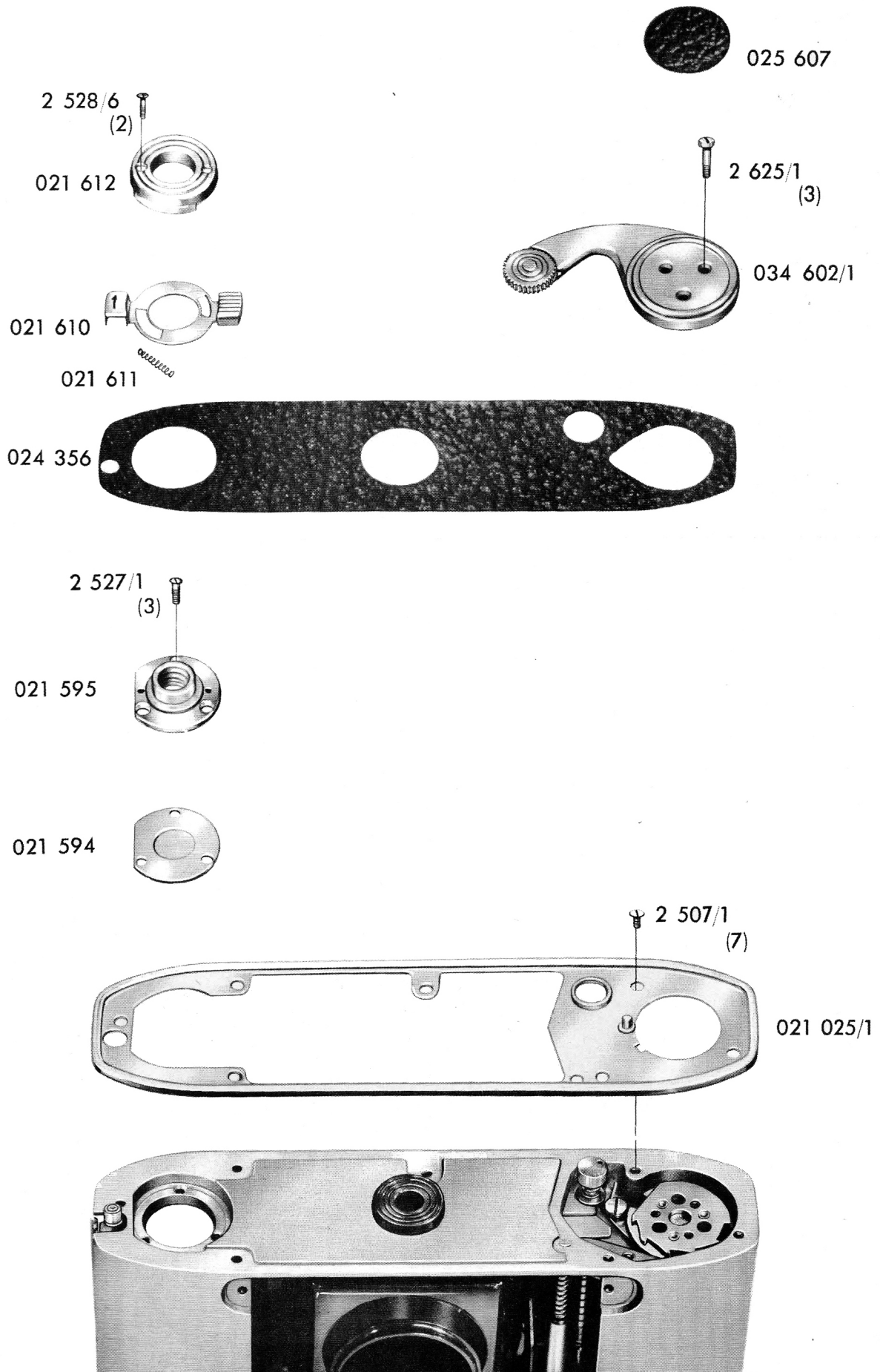
## RETINA AUTOMATIC II

Fig.	Teil-Nr. Part-No.	Benennung	Part Name	Stück Reqd.	Anmerkng. Notes
<b>13</b>	021 025/1	Unterer Rahmen	Bottom frame ass.	1	
	021 594	Führungsbuchse	Cassette bearing	1	
	021 595	Stativmutter	Tripod socket	1	R
	021 610	Sicherungsflügel	Back latch button guard	1	
	021 611	Druckfeder	Pressure spring	1	
	021 612	Stativmutterring	Tripod socket outer ring	1	
	024 356	Bezug für untere Gehäuseseite	Leather covering, bottom	1	≡ L,R
	025 607	Lederscheibe	Leather covering, winding lever	1	≡ L,R
	034 602/1	Aufzughebel	Winding lever ass.	1	1)
	2 507/1	Senkschraube	Countersunk screw	7	
	2 527/1	Senkschraube	Countersunk screw	3	
	2 528/6	Senkschraube	Countersunk screw	2	
	2 625/1	Zylinderschraube	Cylinder head screw	3	

1) Siehe Montageangaben  
"Zu Fig. 13", Seite 32

See assembly specifications  
"Fig. 13", page 35

Fig. 13

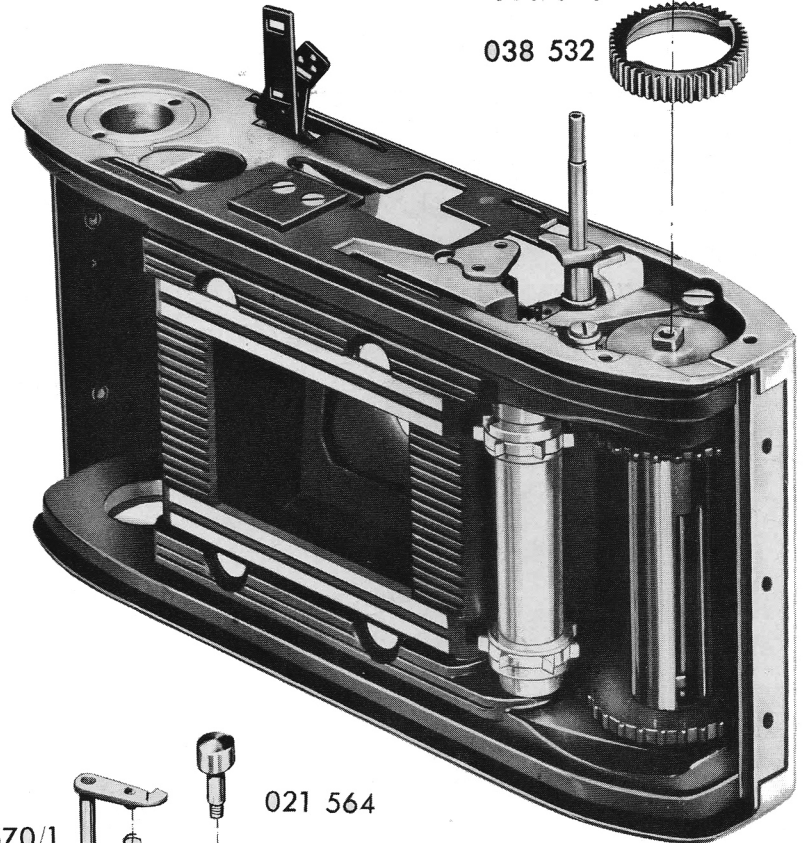


## RETINA AUTOMATIC II

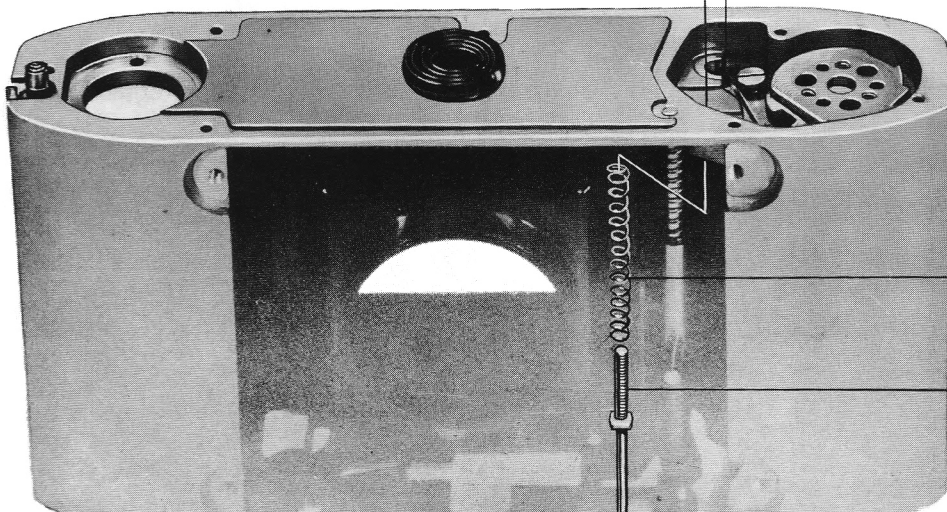
Fig.	Teil-Nr. Part-No.	Benennung	Part Name	Stück Reqd.	Anmerkg. Notes
<b>14</b>	021 550	Abschlußschraube	Winding shaft screw	1	S, R
	034 549	Antriebsrad	Winding shaft gear	1	OD, R
	038 532	Zahnrad	Gear	1	OD
	038 543	Schenkelfeder	Tension lever spring	1	
	038 544	Mitnehmerscheibe	Winding shaft cam	1	OD
	038 545	Mitnehmer	Winding shaft pawl	1	R
	038 546	Abdeckscheibe	Washer	1	
<b>15</b>	021 563	Druckfeder	Pressure spring	1	R
	021 564	Umschaltknopf	Rewind release button	1	S, R
	021 574	Schenkelfeder	Tension lever spring	1	R
	038 570/1	Sperrhebel	Wind release assembly	1	
	038 577	Druckfeder	Pressure spring	1	
	038 578	Justierschraube	Adjusting screw	1	
	4 623/1	Unterlegscheibe	Washer	1	

Fig. 14

- 021 550
- 034 549
- 038 546
- 038 544
- 038 545
- 038 543
- 038 532



- 038 570/1
- 021 574
- 021 564
- 021 563
- 4 623/1



038 577

038 578

Fig. 15

## RETINA AUTOMATIC II

Fig.	Teil-Nr. Part-No.	Benennung	Part Name	Stück Reqd.	Anmerk. Notes
<b>16</b>	021 013	Feder	Spring	1	
	021 015	Abdeckleiste	Back latch plate	1	
	032 090	Lichtschacht	Light tunnel	1	■K
	032 092	Blende	Mask	1	
	038 010/1	Zuhaltungsschieber	Back latch assembly	1	
	038 078/1	Signalhebel	Lever for "stop" signal, assembly	1	
	038 084	Schenkelfeder	Tension lever spring	1	
	2 114/1	Senkschraube	Countersunk screw	2	
	2 467/1	Senkschraube	Countersunk screw	2	
	<b>17</b>	016 086	Schenkelfeder	Tension lever spring	1
016 540		Friktionsfeder	Clutch pressure spring	1	
021 516		Distanzbuchse	Take-up spool bushing	1	
021 518/1		Filmspule	Tape-up spool ass.	1	○D
021 522		Mitnehmerbüchse	Clutch	1	○D
021 524		Zahnradbuchse	Clutch gear	1	○D
021 534		Bundschraube	Collar screw	1	1)
021 535		Bundschraube	Collar screw	1	1)
021 536		Buchse	Bushing	1	
021 540		Lagerschraube	Bearing screw	1	
021 555/1		Transportachse	Sprocket shaft ass.	1	●D, ○D
021 560		Transportrolle	Sprocket	1	●D
032 002/2		Gehäuse	Case assembly	1	
035 538		Sperrklinke	Drive gear pawl	1	
035 567		Umschalthebel	Rewind release dog	1	
035 569		Ansatzschraube	Shoulder screw	1	
038 500/1		Hauptachse	Winding shaft ass.	1	○D
038 527/1		Lagerbuchse	Bushing and gear ass.	1	
038 539		Schenkelfeder	Tension lever spring	1	
2 533/1		Schraube	Screw	1	
2 593/1	Senkschraube	Countersunk screw	3		

1) Siehe Montageangaben  
"Zu Fig. 17", Seite 32

See assembly specifications  
"Fig. 17", page 36

Fig. 16

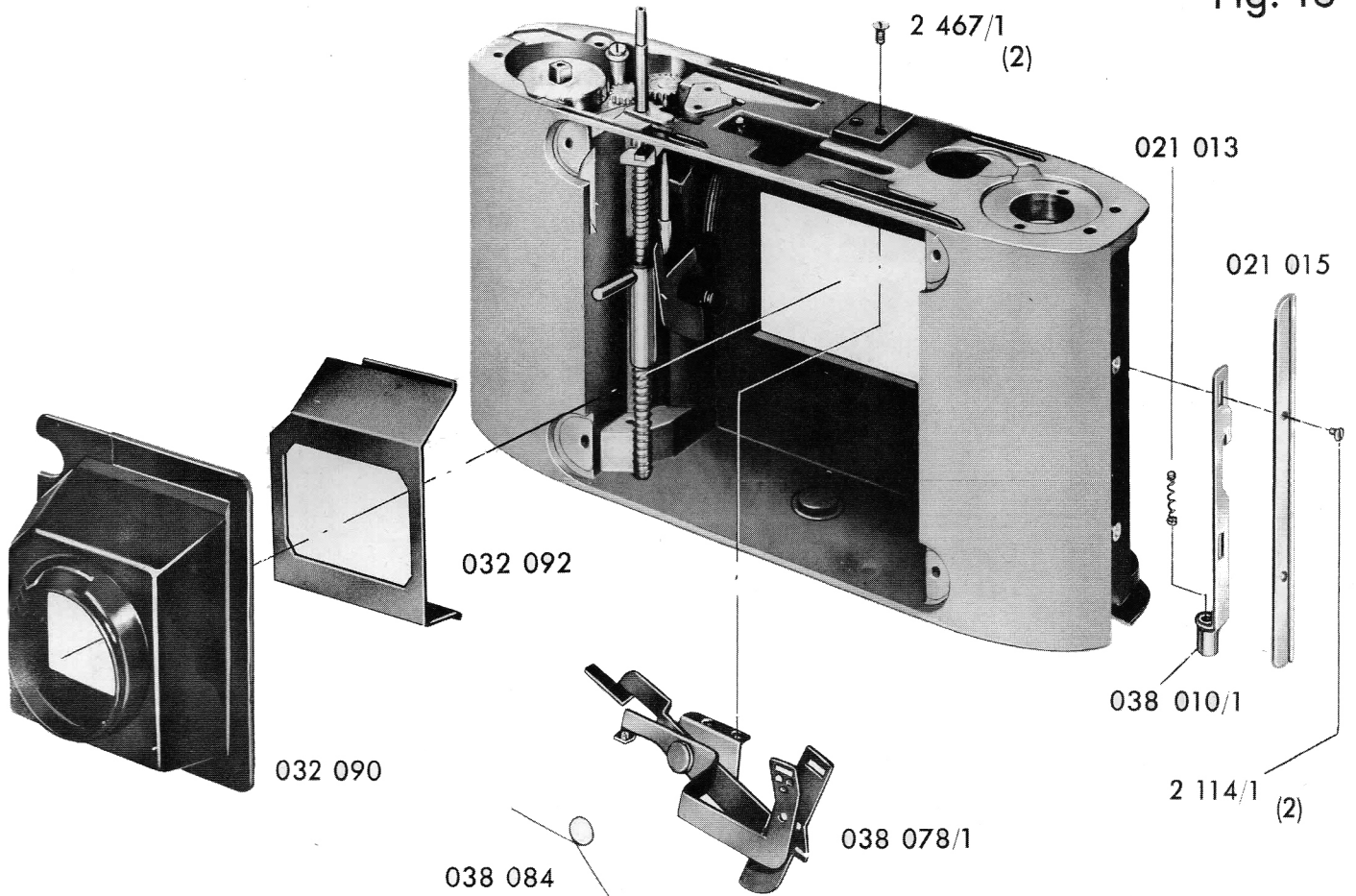
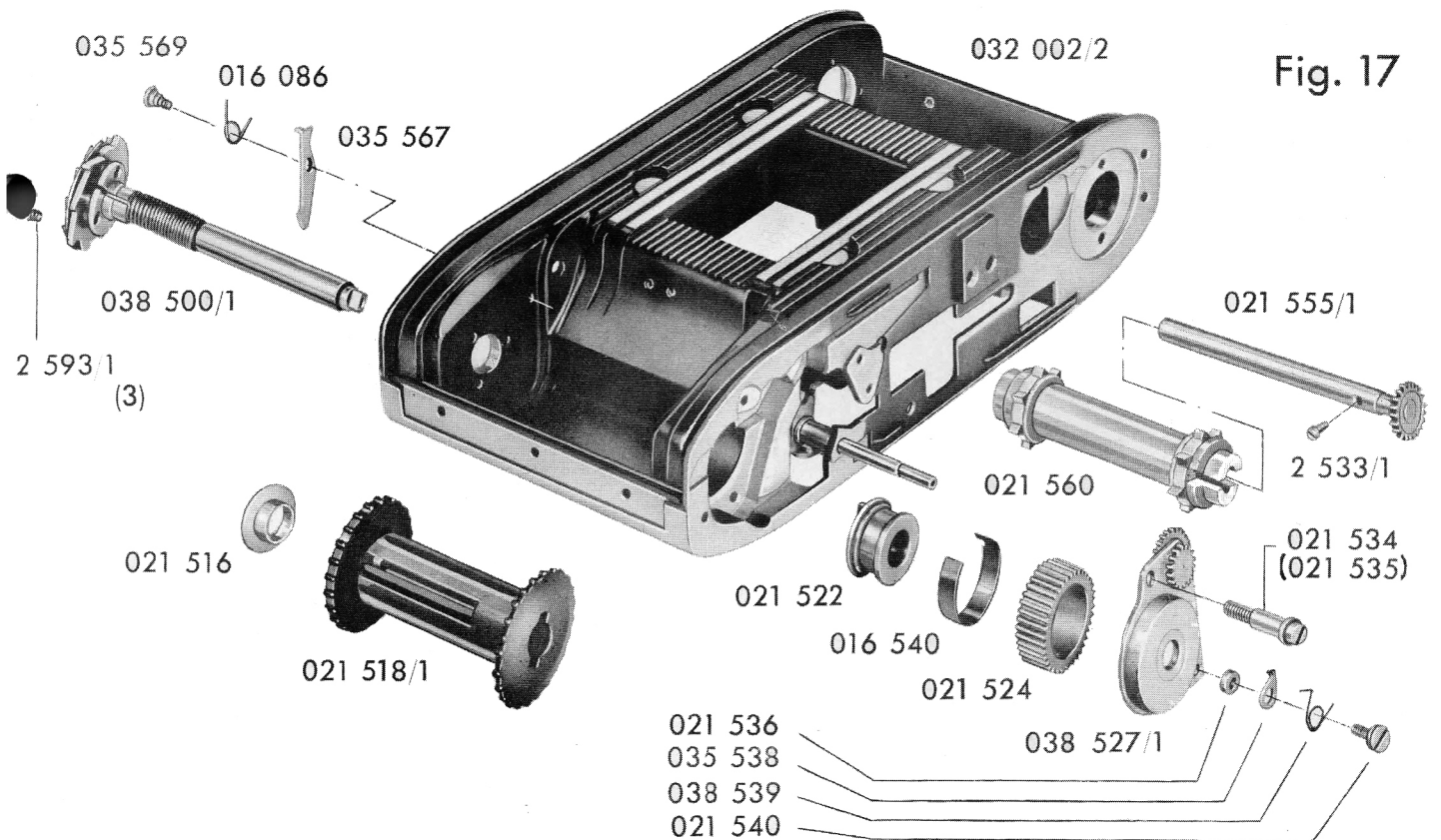


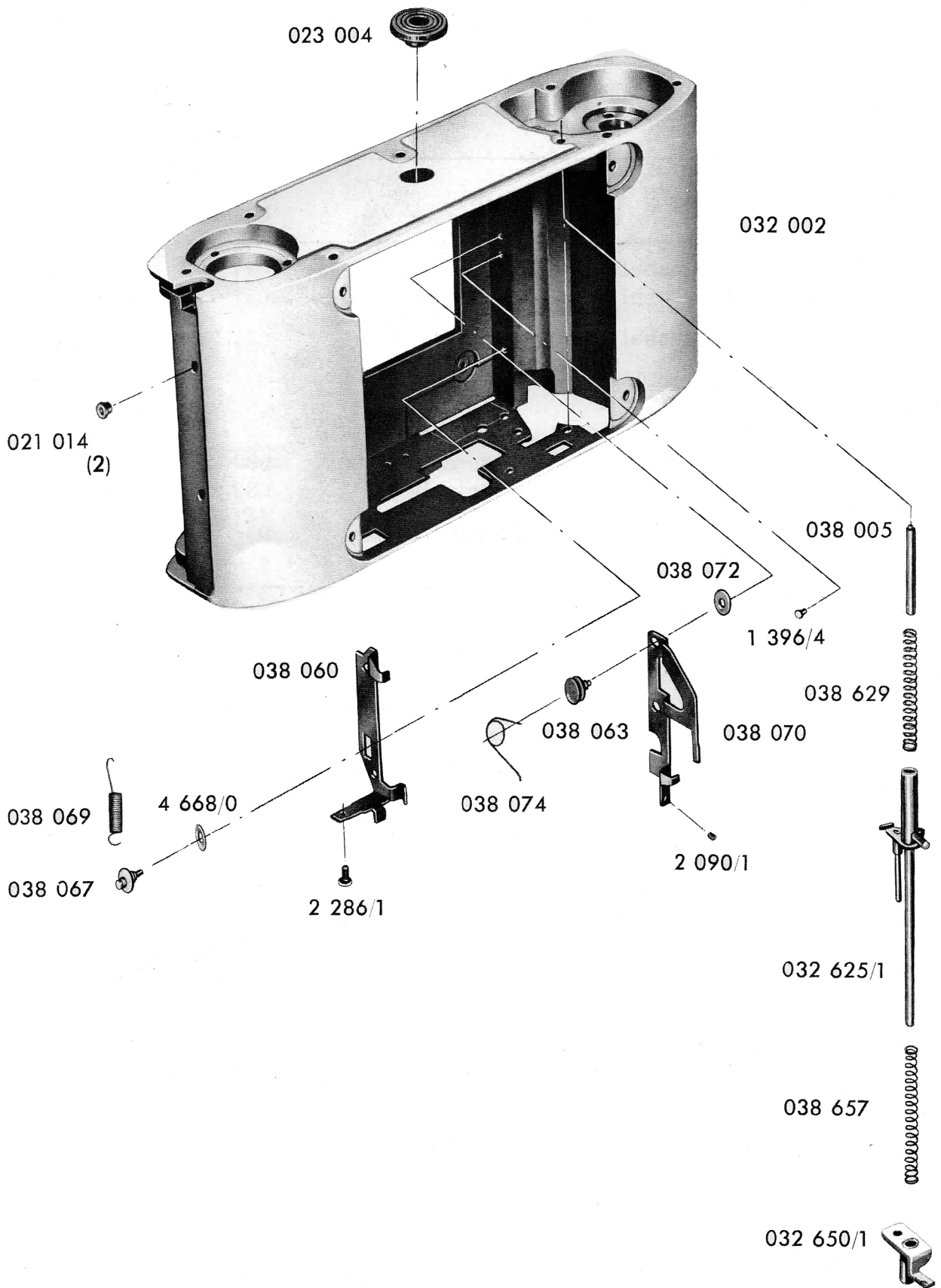
Fig. 17



## RETINA AUTOMATIC II

Fig.	Teil-Nr. Part-No.	Benennung	Part Name	Stück Reqd.	Anmerk. Notes
<b>18</b>	021 014	Distanzbuchse	Guide stud	2	
	023 004	Fixierbuchse	Positioning socket	1	
	032 002	Gehäuse	Case	1	
	032 625/1	Auslösestange	Release push rod ass.	1	
	032 650/1	Sperrwinkel	Interlocking angle piece assembly	1	
	038 005	Führungsstift	Guide pin	1	
	038 060	Sperrschieber	Interlocking slide	1	
	038 063	Federeinhänge- bolzen	Spring rivet	1	
	038 067	Lagerniet	Bearing rivet	1	
	038 069	Zugfeder	Tension spring	1	
	038 070	Umlenkhebel	Reversing arm	1	
	038 072	Distanzscheibe	Washer	1	
	038 074	Schenkelfeder	Tension lever spring	1	
	038 629	Druckfeder	Pressure spring	1	
	038 657	Druckfeder	Pressure spring	1	
	1 396/4	Niet	Rivet	1	
	2 090/1	Gewindestift	Headless screw	1	
	2 286/1	Schraube	Screw	1	
	4 668/0	Zwischenscheibe	Intermediate washer	1	

Fig. 18

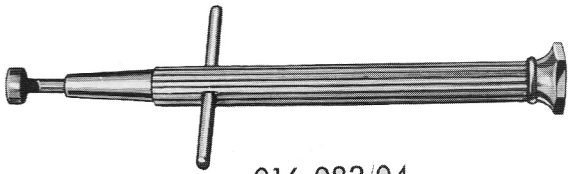


Sonderwerkzeuge - Special Service Tools

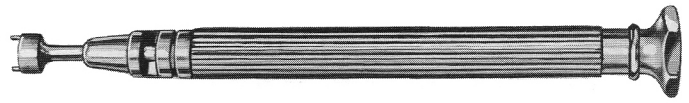
---

Werkzg. -Nr. Tool-No.	Benennung	Name	Anwendg. bei Used for	Fig.
016 082/04	Steckschlüssel	Socket wrench	021 564	15
016 627/03	Steckschlüssel	Socket wrench	027 774	1
521 800/117	Steckschlüssel	Socket wrench	021 550	14
524 800/118	Objektivschlüssel	Lens key		1
525 800/216	Mattscheibe	Ground glass screen		1
527 800/112	Montagehaken	Assembly hook	032 295	8
527 800/113	Montagenadel	Assembly pin	032 295	7
538 800/124	Steckschlüssel	Socket wrench	038 617	12

---



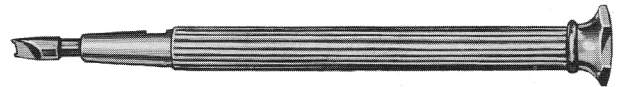
016 082/04



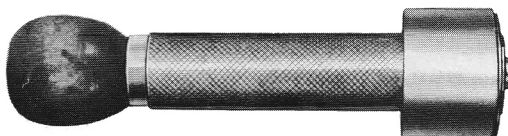
016 627/03



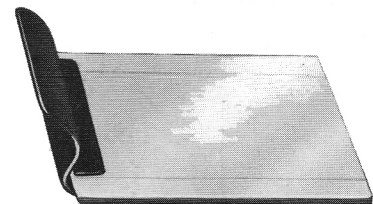
538 800/124



521 800/117



524 800/118



525 800/216



527 800/113



527 800/112

## RETINA AUTOMATIC II

### Schmier- und Klebstoffe - Lubricants and Adhesives

	Sorte Type	Zusammensetzung (Bezeichnung) Compound (Name)
Oele Oils	A B	Knochenöl - Neat' foot oil
Fette Greases	D  E F	Nicht emulgierendes, verseiftes Fett (Lithium-Basis), welches Molybdändisulfidzusätze enthält, z. B. Aeronix 30, zu beziehen durch Firma Alfred Jarosch, Heidelberg.  Non-emulsifying, saponified grease (Lithium - Basis) containing Molybdandisulfid admixture, e.g. Aeronix 30, available through Messrs. Alfred Jarosch, Heidelberg.  Talg - Tallow Vaseline
Schmier- stoffe Lubricants	G  H	Molykote G. Zu beziehen durch Firma Kraus, Weiß & Co., München  Available through The Alpha Corp., Greenwich, Conn.
Klebstoffe Adhesives	K  L	Zähflüssige, fadenziehende Lösung eines Polyvinylharzes in schnellverdunstenden Lösungsmitteln, z.B. Hetzolin Nr. 833, zu beziehen durch Firma Hetzel & Co., Stuttgart-Obertürkheim oder UHU, zu beziehen durch Uhu-Werk, H. u. M. Fischer, Bühl/Baden.  Viscous, ropy solvent, of Polyvinil-Resin in form of a volatilizing solvent, e.g. Hetzolin No. 833 available through Messrs. Hetzel & Co., Stuttgart-Obertürkheim or Uhu-Adhesives, available through the Uhu Factory H. & M. Fischer, Bühl/Baden.  Kontaktklebstoff auf der Basis von synth. chloriertem Kautschuk und synth. Harzen unter Zumischung feinstverteilter Klebstoffe und Härterzusätze, z.B. Pattex, zu beziehen durch Firma Henkel & Cie., Düsseldorf.  Contact-Adhesive in form of artificial chlorized caoutchouc and artificial resins by adding suspended adhesives and hardening agents, e. g. Pattex, available through Messrs. Henkel & Cie., Düsseldorf

---

## Prüf- und Montageangaben

### Justieren des Suchers

Kamera auf optischer Bank oder stabilem Stativ befestigen. Mattscheibe 525 800/216 auf Filmauflage legen und Mattscheibenbild mit Sucherbild vergleichen (Gegenstand mindestens 20 m = 65 feet, entfernt). Ergibt die Prüfung einen Seitenfehler, so muß der Schaltwerkdeckel abgenommen werden und der Filmrahmen 0243/0 mittels des Halterahmens 038 696 seitlich verschoben werden. Der Höhenfehler wird korrigiert, indem man die beiden Linsenschrauben 2007/4 löst und mit Hilfe der Spiegelhalter (023 692 und 023 694) die Neigung der Spiegel (0228/9 und 0229/9) verändert. Um eine Übereinstimmung der beiden Bilder zu erreichen, ist es oft notwendig, daß diese Arbeitsgänge wiederholt werden. Ist der Sucher justiert, sichert man durch je einen Tropfen des Klebstoffes "K" folgende Teile gegen Verschieben:

1. Halterahmen
2. Spiegel, halbdurchlässig
3. Spiegel
4. Linsenschrauben
5. Kollimatorlinse

### Zu Fig. 1

Ist bei einer Reparatur der Austausch einer Bodenplatte 032 205/1 oder einer Optik mit Verschuß erforderlich, so muß die Optik fokussiert werden. Dies geschieht am besten mit Hilfe eines Kollimators. Es kann jedoch auch nach einem Fernziel, welches mindestens 150 m (165 yards) entfernt ist, justiert werden.

Dazu stellt man am Verschuß die Werte "B", Blende 2,8 und  $\infty$  ein, entfernt mit dem Objektivschlüssel 524 800/118 den Schutzring, schraubt die Camera auf ein stabiles Stativ und legt die Mattscheibe 525 800/216 auf die Filmauflage. Zeigt das Mattscheibenbild nicht die optimal erreichbare Schärfe, müssen die 3 Schrauben, die vorne am Objektiv sichtbar sind gelockert und die Frontlinse verstellt werden (Entfernungsskala festhalten). Danach Schrauben wieder festziehen und Schutzring einschrauben.

### Zu Fig. 4

Beim Einbau des halbdurchlässigen Spiegels 0228/9 ist zu beachten, daß die verspiegelte Fläche zur Rückseite der Camera zeigt. Die Ermittlung dieser Fläche erfolgt durch Aufsetzen einer Bleistiftspitze auf eine Spiegel-seite. Berührt die Bleistiftspitze ihr Spiegelbild, so ist dies die gesuchte Fläche.

### Zu Fig. 5

Der Zierrahmen 038 755 kann nach rechts herausgeschoben werden, nachdem die Einsatzteile demontiert wurden.

### Zu Fig. 7

- a) Bei der Montage des Belichtungsmessers ist darauf zu achten, daß der Zeiger nicht in einer Endstellung arretiert ist. Der Blendenring des Verschlusses darf nicht auf A stehen.
- b) Nachdem die beiden Linsenschrauben leicht angezogen wurden, ist zu prüfen, ob die Auslösung der Kamera bei abgedecktem Wabenfenster und Stellung des Blendenrings auf A, gesperrt ist. Wenn das Wabenfenster nur so weit abgedeckt wird, daß der Zeiger etwa um eine Zeigerbreite aus seiner Endstellung ausschlägt, muß ausgelöst werden können. Ist dies nicht möglich, wird der Belichtungsmesser (innerhalb des Schraubenspieles) verschoben. Danach Prüfung wie oben. Bei einwandfreier Funktion werden die Schrauben fest angezogen. Dann wird die Hilfsschraube 2 545/4 entfernt und die Übertragungsschnur 032 295 entsprechend dem Wickelplan aufgelegt. (Montagenadel 527 800/113).
- c) Nun muß der Belichtungsmesser justiert werden, indem man die Blendenanzeige mit einem einwandfreien Belichtungsmesser bei gleicher Zeit- und Filmempfindlichkeitseinstellung vergleicht. Eine Abweichung kann durch Verdrehen des großen Schraubenschlitzes ausgeglichen werden. Zum Schluß wird die Übertragungsschnur mit Scheibe 4665/4 und Schraube 2 588/1 festgeklemmt. Einstellung bei einem anderen Wert überprüfen.
- d) Prüfen der Blendeneinstellung bei eingeschalteter Automatic. Der Verschuß wird auf A eingestellt und gespannt. Durch teilweises Abdecken des Wabenfensters bringt man den Zeiger des Belichtungsmessers mit irgend einem Teilstrich, z. B. 5, 6 zur Deckung und löst den Verschuß aus. Die Blendenöffnung, die jetzt sichtbar ist, wird ausgemessen. Danach wird der Blendenring auf den entsprechenden Wert (in diesem Falle 5, 6) eingestellt.

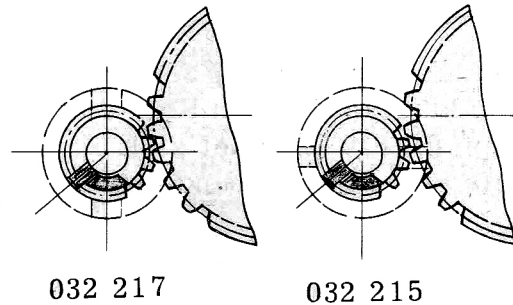
Die nun ausgemessene Blendenöffnung muß mit dem vorher bei A ermittelten Wert übereinstimmen. Bei Abweichungen muß die Zahnstange 032 276 am Abtastschieber 032 275 durch Verdrehen der Justierschraube 032 284 (durch die Aussparung unter dem Kodak-Schild 9 009/0, Fig. 1), verstellt werden. Dazu ist der Verschuß zu spannen. Um eine Beschädigung des Verschlusses zu verhindern, muß die Zahnstange während des Justierens mit einem zweiten Schraubenzieher oder dergleichen gehalten werden. Ist die Blendenöffnung bei A-Stellung zu groß, muß die Schraube 032 284 entgegen dem Uhrzeigersinn gedreht werden. Ist sie zu klein, dann im Uhrzeigersinn drehen.

Der im Belichtungsmesser angezeigte Blendenwert muß sich am Verschuß auch dann einstellen, wenn der Belichtungsmesser nicht einwandfrei justiert ist (siehe 7c).

Zu Fig. 8

Wird die Bodenplatte 032 205/1 mit Verschuß auf die Camera montiert, ist der Verschuß zu entspannen und wie folgt einzustellen: Filmempfindlichkeit  $21^{\circ}$  DIN (100 ASA), Blendenring auf A und Zeit B. Das Zahnrad 032 216 (Fig. 9) muß nach nebenstehender Skizze am Sicherungsstift 032 218 anschlagen, weil der Verschuß sonst beim Filmtransport nicht gespannt wird.

Daß diese Stellung bei der Montage tatsächlich erhalten bleibt, kann durch den großen Durchbruch oben am Gehäuse beobachtet werden.



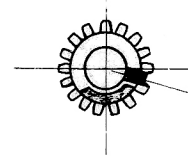
Die Übertragungsschnur wird entsprechend dem Wickelplan aufgelegt und mit Hilfe des Montagehakens 527 800/112 durch die kleine rechteckige Aussparung des Gehäuses gezogen (Fig. 7). Damit sich die Schnur während der Montage nicht von den Seilrollen abwickelt, wird sie an der im Wickelplan durch Pfeil gekennzeichneten Stelle mit einem kleinen Stück Klebeband befestigt.

Zur leichteren Montage wird die Verbindungsflasche 032 235 (Fig. 9) durch eine Senkschraube 2 528/6 (Fig. 13) in ihrer Lage gehalten. Die Schraube wird durch das Loch mit 1,4 mm  $\varnothing$  der Bodenplatte 032 204 in die Verbindungsflasche geschraubt. Es ist darauf zu achten, daß der in die Auslösestange eingienietete Bolzen bei der Montage in das Loch der Verbindungsflasche eingreift.

Zum Schluß wird die Übertragungsschnur mit der Hilfsschraube 2 545/4 geklemmt. Das Klebeband und die Schraube 2 528/6 werden entfernt.

Zu Fig. 9

Beim Aufsetzen der Bodenplatte 032 205/1 auf den Verschuß mit Objektivträger 032 202 ist folgendes zu beachten: Am Verschuß sind die Filmempfindlichkeit  $21^{\circ}$  DIN (100 ASA) und die Zeit B einzustellen. Der Verschuß muß gespannt sein. Die Stellung des Sicherungsstiftes 032 218 ist entsprechend nebenstehender Skizze. Der Abtastschieber 032 275/1 muß so weit nach links geschoben werden, bis die Zahnstange 032 276 die Bohrung mit 2 mm Durchmesser in der Bodenplatte freigibt. In dieser Lage wird der Abtastschieber arretiert, indem man eine der Befestigungsschrauben 2 537/1 durch die Bohrung steckt. Sitzt die Bodenplatte einwandfrei auf dem Objektivträger, kann die Schraube entfernt werden.



Die Seilrolle 032 260 ist so zu drehen, daß der Schlitz nach oben zeigt.

### Zu Fig. 13

Die Hauptachse 038 500/1 muß um eine Umdrehung vorgespannt werden, bevor der Aufzughebel 034 602/1 montiert wird.

### Zu Fig. 16

- a) Ist in Aufnahmestellung der Schriftzug "Stop" im Sucher teilweise sichtbar, so kann dies durch Richten des Signalhebels 038 078 ausgeglichen werden. Hierzu befindet sich ein Schlitz in der Anschlagnase, welcher mittels eines Schraubenziehers leicht aufgeweitet werden kann.

Wenn der Schriftzug "Stop" in Stop-Stellung nicht vollkommen sichtbar wird, muß die Justierschraube 2286/1 im Sperrschieber 038 060 (Fig. 18) verdreht werden. Zu beiden Arbeiten ist der Schaltwerkdeckel 032 700/2 zu entfernen.

- b) Sind die Punkte für die Entfernungsanzeige im Sucher bei der entsprechenden Objektiveneinstellung nicht vollkommen sichtbar, so wird der Hebel für Entfernungsanzeige 038 086 durch den Gewindestift 2640/1 justiert. Auch dazu ist der Schaltwerkdeckel abzunehmen.

### Zu Fig. 17

Das Zahnspiel zwischen Zahnstange 032 615 (Fig. 12) und Antriebsrad 034 549 (Fig. 14) kann verändert werden, indem man die Bundschraube 021 535 gegen die schwächere 021 534 austauscht.

---

Test and Assembly SpecificationsAdjustment of the Viewfinder

Put camera on optical bench or stable tripod and place ground glass screen 525 800/216 on film track. Compare image on ground glass screen with viewfinder image. (Subject at least 65 feet = 20 m distant). If the test shows lateral misalignment, remove housing and laterally displace film frame 0243/0 by means of frame spring 038 696. Correct vertical misalignment by loosening the two fillister head screws 2007/4 and adjusting the inclination of mirrors 0228/9 and 0229/9 by means of mirror holders 023 692 and 023 694. To obtain coincidence of the two images, the above procedure must often be repeated. After the viewfinder has been adjusted, apply one drop of the adhesive "K" to the following parts in order to prevent them from getting displaced.

1. Frame spring
2. Semi-translucent mirror
3. Mirror
4. Fillister head screws
5. Collimator lens

Fig. 1

If, in case of repair, base plate 032 205/1 or lens with shutter have to be replaced, the lens has to be focused. This can be done by means of a collimator. However, it can also be done by focusing on a subject at a distance of at least 165 yards (150 m).

Set the shutter to value "B", aperture 2, 8 and infinity ( $\infty$ ), remove guard washer by means of lens key 524 800/118, put camera on a stable tripod and place ground glass screen 525 800/216 on film track. If picture on ground glass screen does not show maximum sharpness, loosen the 3 screws at the front of the lens and adjust front lens (hold in place distance scale). Re-tighten screws and screw on guard washer.

Fig. 4

When installing semi-translucent mirror 0228/0, make sure that the mirror coating faces the rear of the camera. To make quite sure, touch one side of the mirror with a pencil point. If the pencil point touches its mirror image, this is the correct side.

Fig. 5

After having dismantled the inner parts, frame 038 755 can be moved out to the right.

Fig. 7

- a) When installing the exposure meter be sure that the pointer is not blocked in minimum or maximum position. The aperture ring of the shutter must not be set to symbol A.
- b) After having slightly tightened the two fillister head screws, check whether release is blocked when the honeycomb cell is covered and aperture ring set to symbol A. If the honeycomb cell is only covered to the extent that the pointer of the exposure meter moves about one pointer-width from its maximum position, release must be possible. If not, adjust exposure meter (within the "play" of the two fillister heads). Then repeat check as above. After exposure meter performs satisfactorily, tighten fillister heads. Remove auxiliary screw 2 545/4 and insert transmission cord 032 295 according to sketch, (assembly pin 527 800/113).
- c) Adjustment of exposure meter is made by comparing aperture setting with a correct exposure meter at equal shutter and filmspeed settings. Any deviation can be corrected by turning the large screw. Finally, fasten transmission cord with washer 4 665/4 and cylinder head screw 2 588/1. Use another setting for checking.
- d) Switch on "automatic" operation and check aperture setting. Set to index A and tension shutter. With the honeycomb cell partly covered, bring to coincidence the pointer of the exposure meter with any index line of the exposure meter scale, e.g. 5.6, and release shutter. Measure aperture opening. Set aperture ring to corresponding value. (In this case 5.6).

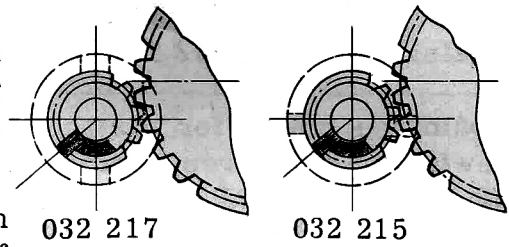
This actual aperture opening must coincide with the reading obtained in "A" position. In case of deviations, adjust setting rack 032 276 on scanning latch 032 275 by turning adjusting screw 032 284 (unterneath name plate 9 009/0, Fig. 1). Be sure that shutter is tensioned. In order to prevent shutter damage, hold in place setting rack with second screwdriver or other tool during adjustment. Should aperture opening as set on index "A" be too large, turn adjusting screw 032 284 anti-clockwise. However, turn clockwise if opening is too small.

The aperture value reading of the exposure meter must coincide with the actual aperture opening even if the exposure meter is not adjusted correctly (see 7c).

Fig. 8

For installing in the camera base plate 032 205/1 with shutter, release shutter and make the following settings: filmspeed 100 ASA (21<sup>0</sup> DIN),

aperture ring at index "A", value "B". According to sketch on the right, gear 032 216 (Fig. 9 ) must touch pin 032 218 as otherwise the shutter will not get tensioned when film is advanced. To ensure this setting during assembly, watch through the large opening on top of the case.



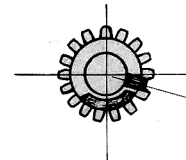
Transmission cord is put on according to sketch and pulled through the small square opening of the housing by means of assembly hook 527 800/112. In order to prevent transmission cord from unwinding from the cable drums during assembly, fasten it by means of a small piece of adhesive tape (see arrow in sketch).

In order to facilitate assembly, hold in place connecting arm 032 235 (Fig. 9 ) by means of countersunk screw 2 528/6 (Fig. 13). The countersunk screw is put through hole (1.4 mm diameter) in base plate 032 204, into connecting arm. During assembly, be sure that bolt of release push rod catches hole of connecting arm.

Finally, transmission cord is fastened by means of cylinder head screw 2 545/4. Remove adhesive tape and countersunk screw 2 528/6.

Fig. 9

When installing base plate 032 205/1 on shutter with front 032 202, take care of the following: Set filmspeed 100 ASA (21<sup>0</sup> DIN) and value "B" on the shutter. Be sure that the shutter is tensioned. The position of pin 032 218 must correspond with sketch on the right. Move scanning latch 032 275/1 to the left until setting rack 032 276 uncovers boring (2 mm diameter) in base plate. In that position scanning latch is blocked by means of inserting one of the fillister heads 2 537/1 through the boring.



Replace fillister head after base plate is positioned correctly on the front. Cable drum 032 260 must be turned so that the groove is visible on top.

Fig. 13

Before inserting winding lever assembly 034 602/1, winding shaft assembly has to be pre-tensioned by one turn.

Fig. 16

- a) Should "Stop" partly be visible in the viewfinder at taking position, adjust by means of correcting lever for stop signal 038 078. For this purpose there is a groove in arresting lug which can easily be extended by means of a screw-driver.

Should "Stop" not fully be visible in Stop-position, turn screw 2 286/1 in interlocking slide 038 060 (Fig. 18 ). For both operations, remove housing assembly 032 700/2.

- b) Should the points for distance indication not fully be visible in the viewfinder at corresponding lens setting, distance indicating lever 038 086 is adjusted by means of headless screw 2 640/1. Before doing this, remove housing assembly.

### Fig. 17

The 'play' between setting rack 032 615 (Fig. 12) and winding shaft gear 034 549 (Fig. 14) can be modified by replacing collar screw 021 535 for collar screw 021 534.

Teil-Liste - Parts List

Teil-Nr. Part-No.	Benennung	Part Name	Stück Reqd.	Fig.
016 086	Schenkelfeder	Tension lever spring	1	17
016 302	Blattfeder	Leaf spring	2	6
016 334/1	Filmandrückeplatte	Film tension pad ass.	1	6
016 540	Friktionsfeder	Clutch pressure spring	1	17
016 623	Friktionsfeder	Tension washer	1	1
018 724	Zugfeder	Tension spring	1	2
021 013	Feder	Spring	1	16
021 014	Distanzbuchse	Guide stud	2	18
021 015	Abdeckleiste	Back latch plate	1	16
021 025/1	Unterer Rahmen	Bottom frame assembly	1	13
021 028	Oberer Rahmen	Top frame	1	12
021 104	Zuhaltungsriegel	Back catch	1	6
021 121	Scharnier	Back hinge	2	6
021 290	Rückdeckel	Main back piece	1	6
021 292	Innerer Rahmen für Rückdeckel	Inner back piece	1	6
021 293	Abschlussleiste	Closing overlap	1	6
021 295	Verstärkungsplatte	Reinforcement plate	1	6
021 309	Gleitrolle	Film roller	1	6
021 516	Distanzbuchse	Take-up spool bushing	1	17
021 518/1	Filmspule	Take-up spool ass.	1	17
021 522	Mitnehmerbuchse	Clutch	1	17
021 524	Zahnradbuchse	Clutch gear	1	17
021 534	Bundschrabe	Collar screw	1	17
021 535	Bundschrabe	Collar screw	1	17
021 536	Buchse	Bushing	1	17
021 540	Lagerschrabe	Bearing screw	1	17
021 550	Abschlußschrabe	Winding shaft screw	1	14
021 555/1	Transportachse	Sprocket shaft ass.	1	17
021 560	Transportrolle	Sprocket	1	17
021 563	Druckfeder	Pressure spring	1	15
021 564	Umschaltknopf	Rewind release button	1	15
021 574	Schenkelfeder	Tension lever spring	1	15

Datum  
Date

Nachtrag - Supplement

.....	.....	.....	.....	.....	.....
.....	.....	.....	.....	.....	.....
.....	.....	.....	.....	.....	.....

## RETINA AUTOMATIC II

Teil-Nr. Part-No.	Benennung	Part Name	Stück Reqd.	Fig.
021 594	Führungsbuchse	Cassette bearing	1	13
021 595	Stativmutter	Tripod socket	1	13
021 610	Sicherungsflügel	Back latch button guard	1	13
021 611	Druckfeder	Pressure spring	1	13
021 612	Stativmutterring	Tripod socket outer ring	1	13
021 632	Rückspullager	Rewind post bearing	1	12
021 635	Friktionsfeder	Clutch pressure spring	1	12
021 639	Tragöse, rechts	Right bracket, carrying strap	1	12
021 711	Blattfeder	Leaf spring	1	2
021 714	Lager	Counteradvance bushing	1	2
021 717	Friktionsfeder	Tension washer	1	2
021 718	Zählscheibenmit- nehmer	Counter ratchet	1	2
021 720	Zählscheibe	Counter dial	1	2
021 721	Haltestützen	Release and counter bearing	1	2
023 004	Fixierbuchse	Positioning socket	1	18
023 686	Blende	Mask	1	4
023 692	Spiegelhalter	Mirror holder	1	4
023 694	Spiegelhalter	Mirror holder	1	4
024 248	Schraube	Screw	1	8
024 356	Bezug f. untere Gehäusesseite	Leather covering, botton	1	13
024 357	Bezug, rechte Seite	Leather covering, right side	1	1
024 358	Bezug linke Seite	Leather covering, left side	1	1
025 607	Lederscheibe	Leather covering, winding lever	1	13
025 728	Blende	Eyepiece washer	1	3
027 222	Lagerniet	Bearing rivet	2	9
027 767/1	Rückspulknopf	Rewind knob ass.	1	1
027 774	Abschlußschraube	Rewind knob screw	1	1
028 290/2	Rückdeckel	Back assembly	1	1
028 355	Rückdeckel-Bezug	Leather covering, back	1	6
028 704	Zählscheiben- einstellknopf	Counter setting button	1	3

Datum  
Date

### Nachtrag - Supplement

.....	.....	.....	.....	.....	.....
.....	.....	.....	.....	.....	.....
.....	.....	.....	.....	.....	.....

## RETINA AUTOMATIC II

Teil-Nr. Part-No.	Benennung	Part Name	Stück Reqd.	Fig.
028 705	Buchse	Bushing	1	3
028 715	Deckscheibe	Disk	1	2
028 725	Einblickfenster- fassung	Eyepiece mount	1	3
032 002	Gehäuse	Case	1	18
032 002/2	Gehäuse	Case assembly	1	17
032 090	Lichtschacht	Light tunnel	1	16
032 092	Blende	Mask	1	16
032 140	Spannwelle	Shutter cocking shaft ass.	1	8
032 202	Objektivträger	Front	1	11
032 204	Bodenplatte	Base plate	1	10
032 205/1	Bodenplatte	Base plate ass.	1	9
032 206/1	Auslöseklinke	Release lever ass.	1	10
032 215	Kupplungsbolzen	Clutch coupling pin	1	9
032 216	Zahnrad	Gear	1	9
032 217	Kupplungsbolzen	Clutch coupling pin	1	9
032 218	Sicherungsstift	Pin	1	9
032 220	Zahnrad	Gear	1	9
032 228	Übertragungshebel	Transmission lever	1	9
032 232/1	Auslösehebel	Release lever ass.	1	11
032 234	Übersetzungshebel	Transmission lever	1	9
032 235	Verbindungsflasche	Connecting arm	1	9
032 237	Lagerniet	Bearing rivet	1	9
032 238	Sperrhebel	Wind release	1	10
032 239	Lagerniet	Bearing rivet	1	10
032 240	Sperrscheibe	Ratchet wheel	1	11
032 241	Zahnrad	Gear	1	11
032 242	Ausgleichsscheibe	Tension washer	1	11
032 244	Schenkelfeder	Tension lever spring	1	10
032 245	Seilrolle	Cable drum	4	7, 9
032 248	Umlenkbuchse	Bushing	1	9
032 249	Lagerniet	Bearing rivet	2	9
032 255/1	Frontabdeckkappe	Front cap ass.	1	11
032 259	Isolierbuchse	Insulating bushing	1	11
032 260	Seilrolle	Cable drum	1	9
032 261	Zahnrad	Gear	1	9
032 262	Steuerstift	Guide pin	1	9
032 274	Zahnrad	Gear	1	11
032 275	Abtastschieber	Scanning latch	1	10
032 276	Zahnstange	Setting rack	1	10

Datum  
Date

Nachtrag - Supplement

.....	.....	.....	.....	.....	.....
.....	.....	.....	.....	.....	.....
.....	.....	.....	.....	.....	.....

# RETINA AUTOMATIC II

Teil-Nr. Part-No.	Benennung	Part Name	Stück Reqd.	Fig.
032 277	Schraube	Screw	1	10
032 278	Lagerschraube	Bearing screw	1	10
032 280	Zugfeder	Tension spring	1	10
032 283	Ansatzniet	Shoulder rivet	1	10
032 284	Justierschraube	Adjusting screw	1	10
032 288	Steuerstift	Guide pin	1	9
032 295	Übertragungsschnur	Transmission cord	1	8
032 615	Zahnstange	Setting rack	1	12
032 616	Niederhalteblech	Retaining plate	1	12
032 625/1	Auslösestange	Release push rod ass.	1	18
032 640/2	Belichtungsmesser	Exposure meter ass.	1	7
032 650/1	Sperrwinkel	Interlocking angle piece ass.	1	18
032 692	Zugfeder	Tension spring	1	7
032 700	Schaltwerkdeckel	Housing	1	3
032 700/2	Schaltwerkdeckel	Housing assembly	1	1
032 732	Fenster	Window	1	2
032 825/0	Verschuß mit Optik, metrisch	Lens with shutter, metric	1	11
032 825/9	Verschuß mit Optik, Fuß	Lens with shutter, foot	1	11
032 910/0	Entfernungsskala, metrisch	Distance scale, metric	1	1
032 910/9	Entfernungsskala, Fuß	Distance scale, foot	1	1
034 549	Antriebsrad	Winding shaft gear	1	14
034 602/1	Aufzugshebel	Winding lever ass.	1	13
034 738	Steckschuh	Clip	1	2
035 538	Sperrklinke	Drive gear pawl	1	17
035 567	Umschalthebel	Rewind release dog	1	17
035 569	Ansatzschraube	Shoulder screw	1	17
035 630/1	Rückspulachse	Rewind post assembly	1	12
035 636	Sprengring	Retaining spring	1	12
035 688	Okularhaltefeder	Eyepiece spring	1	4
035 770	Einstellscheibe für Filmanzeiger	Film indicator pointer	1	1
038 005	Führungsstift	Guide pin	1	18
038 010/1	Zuhaltungsschieber	Back latch ass.	1	16
038 060	Sperrschieber	Interlocking slide	1	18

Datum  
Date

## Nachtrag - Supplement

.....	.....	.....	.....	.....	.....
.....	.....	.....	.....	.....	.....
.....	.....	.....	.....	.....	.....

## RETINA AUTOMATIC II

Teil-Nr. Part-No.	Benennung	Part Name	Stück Reqd.	Fig.
038 063	Federeinhänge- bolzen	Spring rivet	1	18
038 067	Lagerniet	Bearing rivet	1	18
038 069	Zugfeder	Tension spring	1	18
038 070	Umlenkhebel	Reversing arm	1	18
038 072	Distanzscheibe	Washer	1	18
038 074	Schenkelfeder	Tension lever spring	1	18
038 078/1	Signalhebel	Lever ass. for "stop" signal	1	16
038 084	Schenkelfeder	Tension lever spring	1	16
038 224	Lagerwinkel	Bearing angle	1	9
038 227	Schenkelfeder	Tension lever spring	1	9
038 230	Lagerniet	Bearing rivet	1	9
038 233	Auslöseknopf	Release button	1	11
038 236	Lagerniet	Bearing rivet	1	11
038 250	Rahmen	Frame	1	9
038 263	Druckfeder	Pressure spring	1	9
038 500/1	Hauptachse	Winding shaft ass.	1	17
038 527/1	Lagerbuchse	Bushing and gear ass.	1	17
038 532	Zahnrad	Gear	1	14
038 539	Schenkelfeder	Tension lever spring	1	17
038 543	Schenkelfeder	Tension lever spring	1	14
038 544	Mitnehmerscheibe	Winding shaft cam	1	14
038 545	Mitnehmer	Winding shaft pawl	1	14
038 546	Abdeckscheibe	Washer	1	14
038 570/1	Sperrhebel	Wind release ass.	1	15
038 577	Druckfeder	Pressure spring	1	15
038 578	Justierschraube	Wind release adjusting screw	1	15
038 617	Stehbolzen	Wind and counter release guide	1	12
038 620/1	Entsperrschieber	Release arm ass.	1	7
038 624	Druckfeder	Pressure spring	1	7
038 629	Druckfeder	Pressure spring	1	18
038 637	Befestigungs- winkel, links	Left bracket, carrying strap	1	12
038 657	Druckfeder	Pressure spring	1	18
038 682/2	Suchergehäuse	Finder body assembly	1	4
038 684	Feder für Sucher- objektiv	Eyepiece spring	1	4
038 696	Halterahmen	Frame spring	1	4
038 697	Haltefeder	Frame spring	1	4
038 706	Gewindebuchse f. Drahtauslöser	Bushing for cable release	1	2

Datum  
Date

Nachtrag - Supplement

.....	.....	.....	.....	.....	.....
.....	.....	.....	.....	.....	.....
.....	.....	.....	.....	.....	.....

# RETINA AUTOMATIC II

Teil-Nr. Part-No.	Benennung	Part Name	Stück Reqd.	Fig.
038 710	Schaltwinkel	Counter advance angle	1	2
038 710/1	Schaltwinkel	Counter advance ass.	1	2
038 730	Sucherträger	Finder support	1	2
038 752	Füllstück	Inner frame	1	5
038 753	Maske	Mask	1	5
038 755	Zierrahmen	Frame	1	5
038 761	Distanzbuchse	Distance bushing	1	1
0 203/0	Okular	Eyepiece glass	1	4
0 204/0	Sucherobjektiv	Finder lens	1	4
0 206/0	Mattscheibe	Ground glass	1	5
0 212/0	Einblickfenster	Eyelet glass	1	3
0 228/9	Spiegel, halb - durchlässig	Semi-translucent mirror	1	4
0 229/9	Spiegel	Mirror	1	4
0 232/0	Kollimatorlinse	Collimator lens	1	4
0 242/0	Klarscheibe	Window	1	4
0 243/0	Filmrahmen	Frame	1	4
0 246/0b	Sucherfenster	Finder window	1	5
1 357/4	Niet	Rivet	4	6
1 366/1	Niet	Rivet	1	2
1 371/1	Niet	Rivet	3	6
1 379/1	Senkniet	Rivet	3	6
1 380/1	Niet	Rivet	6	6
1 396/4	Niet	Rivet	1	18
1 398/4	Niet	Rivet	2	9
2 007/4	Linsenschraube	Fillister head	4	4
2 027/1	Senkschraube	Countersunk screw	4	8
2 036/1	Senkschraube	Countersunk screw	6	2, 11
2 079/6	Linsenschraube	Fillister head	1	1
2 090/1	Gewindestift	Headless screw	1	18
2 114/1	Senkschraube	Countersunk screw	2	16
2 224/4	Linsenschraube	Fillister head	2	2
2 258/4	Gewindestift	Headless screw	1	11
2 286/1	Schraube	Screw	1	18
2 467/1	Senkschraube	Countersunk screw	6	11, 12, 16
2 507/1	Senkschraube	Countersunk screw	10	1, 13
2 507/6	Senkschraube	Countersunk screw	2	1
2 527/1	Senkschraube	Countersunk screw	3	13
2 528/6	Senkschraube	Countersunk screw	2	13

Datum  
Date

## Nachtrag - Supplement

.....	.....	.....	.....	.....	.....
.....	.....	.....	.....	.....	.....
.....	.....	.....	.....	.....	.....

## RETINA AUTOMATIC II

Teil-Nr. Part-No.	Benennung	Part Name	Stück Reqd.	Fig.
2 533/1	Schraube	Screw	1	17
2 537/1	Linsenschraube	Fillister head	6	7, 9, 12
2 545/4	Schraube	Screw	1	8
2 588/1	Schraube	Cylinder head screw	1	7
2 593/1	Senkschraube	Countersunk screw	3	17
2 613/4	Linsenschraube	Fillister head	3	11
2 615/0	Linsenschraube	Fillister head	2	1
2 625/1	Zylinderschraube	Cylinder head screw	3	13
2 633/1	Senkschraube	Countersunk screw	1	2
2 641/1	Senkschraube	Countersunk screw	1	8
2 643/1	Linsenschraube	Fillister head	1	7
4 048/0	Zwischenscheibe	Washer	1	3
4 623/1	Unterlegscheibe	Washer	1	15
4 628/0	Unterlegscheibe	Washer	1	12
4 638/1	Unterlegscheibe	Washer	1	2
4 665/4	Unterlegscheibe	Washer	1	7
4 667/0	Unterlegscheibe	Washer	2	10
4 668/0	Zwischenscheibe	Intermediate washer	1	18
4 672/0	Scheibe	Washer	1	12
4 676/0	Scheibe	Washer	1	9
4 980/4	Sicherungsscheibe	Spring washer	2	9,10
7 050/1	Scharnierachse	Hinge pin	1	6
9 009/0	Firmenschild	Name Plate	1	1

Datum  
Date

Nachtrag -Supplement

.....	.....	.....	.....	.....	.....
.....	.....	.....	.....	.....	.....
.....	.....	.....	.....	.....	.....

## RETINA AUTOMATIC II

Einzelteile der in den Bildtafeln nicht aufgegliederten Gruppen.

Wir würden jedoch empfehlen, bei Reparaturen die kompletten Gruppen einzubauen.

Component parts of assemblies shown in the illustrations.

We would advise, however, to replace complete assemblies when making a repair.

Gruppe Assembly	Fig.	Teile Parts	Benennung	Part Name	Stück Reqd.
016 334/1	6	016 334	Filmandrückplatte	Film tension pad	1
		016 336	Niet	Rivet	4
021 025/1	13	021 025	Unterer Rahmen	Bottom frame	1
		021 586	Anschlagbolzen	Stop pin	1
		4 631/1	Verstärkungs- scheibe	Washer	1
021 555/1	17	021 555	Transportachse	Sprocket shaft	1
		021 556	Zahnrad	Gear	1
027 767/1	1	027 766	Rückspulknopf	Rewind knob	1
		034 764	Einlage	Rewind knob center	1
032 140/1	8	024 143	Zahnrad	Gear	2
		032 140	Spannwelle	Cocking shaft	1
		4 664/1	Scheibe	Washer	1
032 206/1	10	032 206	Auslöseklinke	Release lever	1
		032 208	Kupplungsbolzen	Clutch coupling pin	1
032 232/1	11	032 231	Distanzbolzen	Distance bolt	1
		032 232	Auslösehebel	Body release lever	1
		032 233	Nietbolzen	Rivet	1
032 255/1	11	025 207	Kontaktnippel	Contact pin	1
		026 793	Kontaktnippelträger	Contact pin bearing	1
		032 255	Frontabdeckkappe	Front cap	1
		032 258	Schaltdraht	Contact wire	1
032 625/1	18	032 628	Steuerbolzen	Guide pin	1
		038 625	Auslösestange	Release push rod	1
		038 626	Auslöseplatte	Release push plate	1
		038 627	Führungsstift	Guide pin	1
032 650/1	18	032 650	Sperrwinkel	Interlocking angle piece	1
		038 655	Führungsbuchse	Guide bushing	1
034 602/1	13	021 603	Knopf	Button	1
		021 604	Schutzeinlage	Rubber	1
		034 602	Aufzughebel	Winding lever	1
038 010/1	16	038 010	Zuhaltungsschieber	Back latch	1
		038 011	Knopf	Back latch button	1
038 078/1	16	038 078	Signalhebel	Lever for "stop" signal	1

**RETINA AUTOMATIC II**

Gruppe Assembly	Fig.	Teile Parts	Benennung	Part Name	Stück Reqd.
		038 080	Haltewinkel	Bearing angle	1
		038 082	Ansatzniet	Shoulder rivet	1
		038 086	Hebel für Ent- fernungsanzeige	Distance indicating lever	1
		2 640/1	Gewindestift	Headless screw	1
038 500/1	17	016 502	Rückholfeder	Return spring	1
		021 510	Sperrscheibe	Ratchet wheel	1
		021 511	Zwischenscheibe	Intermediate washer	1
		021 512	Unteres Sperr- Rad	Ratchet wheel	1
		021 513	Nietbolzen	Winding shaft pin	3
		021 515	Lagerbuchse	Bushing	1
		038 500	Hauptachse	Winding shaft	1
038 527/1	17	021 529	Zahnrad	Gear	1
		021 530	Zahnrad	Gear	1
		038 527	Lagerbuchse	Bushing	1
038 570/1	15	021 570	Sperrhebel	Wind release	1
		021 571	Federeinhänge- bolzen	Rivet	1
		038 572	Achse	Pin	1
038 620/1	7	021 621	Entsperrknopf	Release button	1
		021 622	Führungshülse	Guide bushing	1
		038 620	Entsperrschieber	Release arm	1





