

RETINA AUTOMATIC I



Reparaturanleitung

Juni 1960

KODAK AG · STUTTGART-WANGEN

Inhalt:

| | | |
|-------|----|--|
| Seite | 3 | Zeichenerklärung |
| Seite | 4 | Bildtafeln mit Angabe der Einzelteile |
| Seite | 24 | Sonderwerkzeuge |
| Seite | 26 | Schmier- und Klebstoffe |
| Seite | 27 | Prüf- und Montageangaben, Deutsch |
| Seite | 31 | Prüf- und Montageangaben, Englisch |
| Seite | 35 | Teile-Liste |
| Seite | 42 | Einzelteile der in den Bildtafeln nicht aufgeführten Gruppen |

Contents:

| | | |
|------|----|--|
| Page | 3 | Explanation of symbols |
| Page | 4 | Illustrations with designation of parts |
| Page | 24 | Special service tools |
| Page | 26 | Lubricants and adhesives |
| Page | 27 | Test and assembly specifications in German |
| Page | 31 | Test and assembly specifications in English |
| Page | 35 | Parts list |
| Page | 42 | Component parts of assemblies shown in the illustrations |

Zeichenerklärung - Explanation of Symbols

- ⊙ Die in Spalte "Anmerkungen" auf diese Art bezeichneten Teile sind an den Lagerstellen nur leicht mit dem angegebenen Schmierstoff (s. S. 26) zu versehen (z. B. ●A).

The parts marked by this symbol in the "notes" column should be lubricated with the special lubricant (see page 26) only slightly at the bearings (e. g. ●A).

- Die in Spalte "Anmerkungen" auf diese Art bezeichneten Teile sind an den Gleitflächen dünn mit dem angegebenen Schmierstoff (s. S. 26) zu bestreichen (z. B. ○G).

The parts marked by this symbol in the "notes" column should receive only a thin coat of the lubricant (see page 26) at the sliding surfaces (e. g. ○G).

- ≡ Die in Spalte "Anmerkungen" auf diese Art bezeichneten Teile sind mit dem angegebenen Klebstoff (s. S. 26) dünn zu bestreichen und, entsprechend der Abbildung, mit dem Gegenstück zu verkleben (z. B. ≡K).

The parts marked by this symbol in the "notes" column should receive a thin coat of the adhesive (see page 26) and according to the illustration, be glued onto their relevant places (e. g. ≡K).

- S Für die in der Spalte "Anmerkungen" auf diese Art bezeichneten Teile wird bei der Montage ein Sonderwerkzeug (s. S. 24) benötigt.

The parts marked by this symbol in the "notes" column require a special tool (see page 24) for their assembly.

- R An den mit "R" bezeichneten Teilen können Beschädigungen auftreten. Es wird empfohlen, diese vorrätig zu halten.

The parts marked "R" might be damaged. It is therefore recommended to keep the parts concerned in stock.

RETINA AUTOMATIC I

| Fig. | Teil-Nr. Part-No. | Benennung | Part Name | Stück Reqd. | Anmerkg. Notes |
|----------|----------------------|-------------------------------------|--------------------------------|----------------|-------------------|
| | 016 623 | Friktionsfeder | Tension washer | 1 | |
| | 024 357 | Bezug, rechte Seite | Leather covering right side | 1 | ■ L, R |
| | 024 358 | Bezug, linke Seite | Leather covering left side | 1 | ■ L, R |
| | 027 767/1 | Rückspulknopf | Rewind knob assembly | 1 | |
| | 027 774 | Abschlußschraube | Rewind knob screw | 1 | S |
| | 028 290/2 | Rückdeckel | Back assembly | 1 | R |
| 1 | 035 770 | Einstellscheibe für Filmanzeiger | Film indicator pointer | 1 | |
| | 038 700/2 | Schaltwerkdeckel | Housing assembly | 1 | R |
| | 038 761 | Distanzbuchse | Distance bushing | 1 | |
| | 038 910/0 | Entfernungsskala, metrisch | Distance scale, metric | 1 | 1) |
| | 2 079/6 | Linsenschraube | Fillister head | 1 | |
| | 2 507/1 | Senkschraube | Countersunk screw | 3 | |
| | 2 507/6 | Senkschraube | Countersunk screw | 2 | |
| | 2 615/0 | Linsenschraube | Fillister head | 2 | |
| | 9 009/0 | Firmenschild | Name plate | 1 | ■ K, R |

1) Entfernungsskala, Fuß 038 910/9

Distance scale, foot 038 910/9

RETINA AUTOMATIC I

Fig. 1

027 774



035 770



016 623



027 767/1

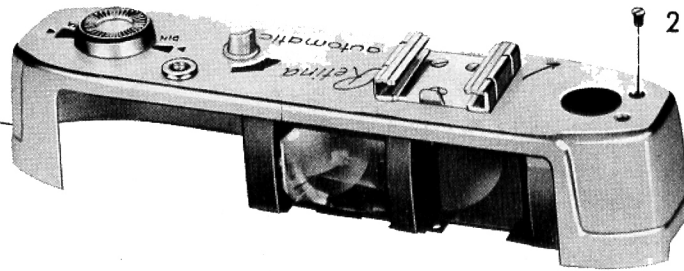


038 761



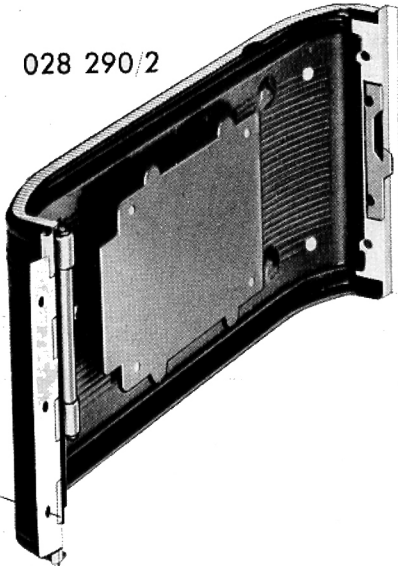
2 507/6 (2)

2 079/6



038 700/2

028 290/2



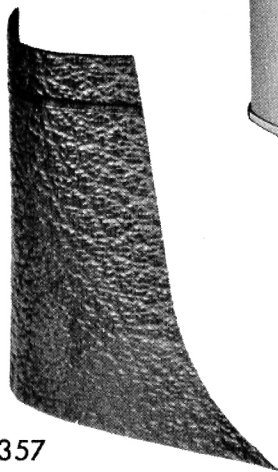
2 507/1 (3)



Kodak

9 009/0

024 357



038 910/0



2 615/0 (2)

024 358



RETINA AUTOMATIC I

| Fig. | Teil-Nr. Part-No. | Benennung | Part Name | Stück Reqd. | Anmerkng. Notes |
|----------|----------------------|-----------------------------------|--------------------------------|----------------|--------------------|
| | 018 724 | Zugfeder | Tension spring | 1 | |
| | 021 711 | Blattfeder | Leaf spring | 1 | |
| | 021 714 | Lager | Counter advance bushing | 1 | |
| | 021 717 | Friktionsfeder | Tension washer | 1 | |
| | 021 718 | Zählscheibenmit- nehmer | Counter ratchet | 1 | |
| | 021 720 | Zählscheibe | Counter dial | 1 | |
| | 021 721 | Haltestutzen | Release and counter bearing | 1 | |
| | 028 715 | Deckscheibe | Disk | 1 | |
| | 034 738 | Steckschuh | Clip | 1 | |
| 2 | 038 706 | Gew. -Buchse für Drahtauslöser | Bushing for cable release | 1 | |
| | 038 710 | Schaltwinkel | Counter advance | 1 | |
| | 038 710/1 | Schaltwinkel | Counter advance ass. | 1 | ○ D |
| | 038 730 | Sucherträger | Finder support | 1 | |
| | 038 740/1 | Filmwertscheibe | Film speed dial | 1 | |
| | 038 742 | Druckfeder | Pressure spring | 1 | |
| | 038 743 | Einstellknopf | Setting button | 1 | |
| | 038 746 | Abschlussring | End ring | 1 | |
| | 038 747 | Anschlagriet | Rivet | 1 | |
| | 1 366/1 | Niet | Rivet | 1 | |
| | 2 036/6 | Senkschraube | Countersunk screw | 3 | |
| | 2 224/4 | Linsenschraube | Fillister head | 2 | |
| | 2 633/1 | Senkschraube | Countersunk screw | 1 | |
| | 4 638/1 | Unterlegscheibe | Washer | 1 | |
| | 025 728 | Blende | Eyepiece washer | 1 | |
| | 028 704 | Zählscheibeneinstell- knopf | Counter setting button | 1 | |
| | 028 705 | Buchse | Bushing | 1 | |
| 3 | 028 725 | Einblickfenster- fassung | Eyepiece mount | 1 | |
| | 038 700 | Schaltwerkdeckel | Housing | 1 | |
| | 0 212/0 | Einblickfenster | Eyelet glass | 1 | |
| | 4 048/0 | Zwischenscheibe | Washer | 1 | |

Fig. 2

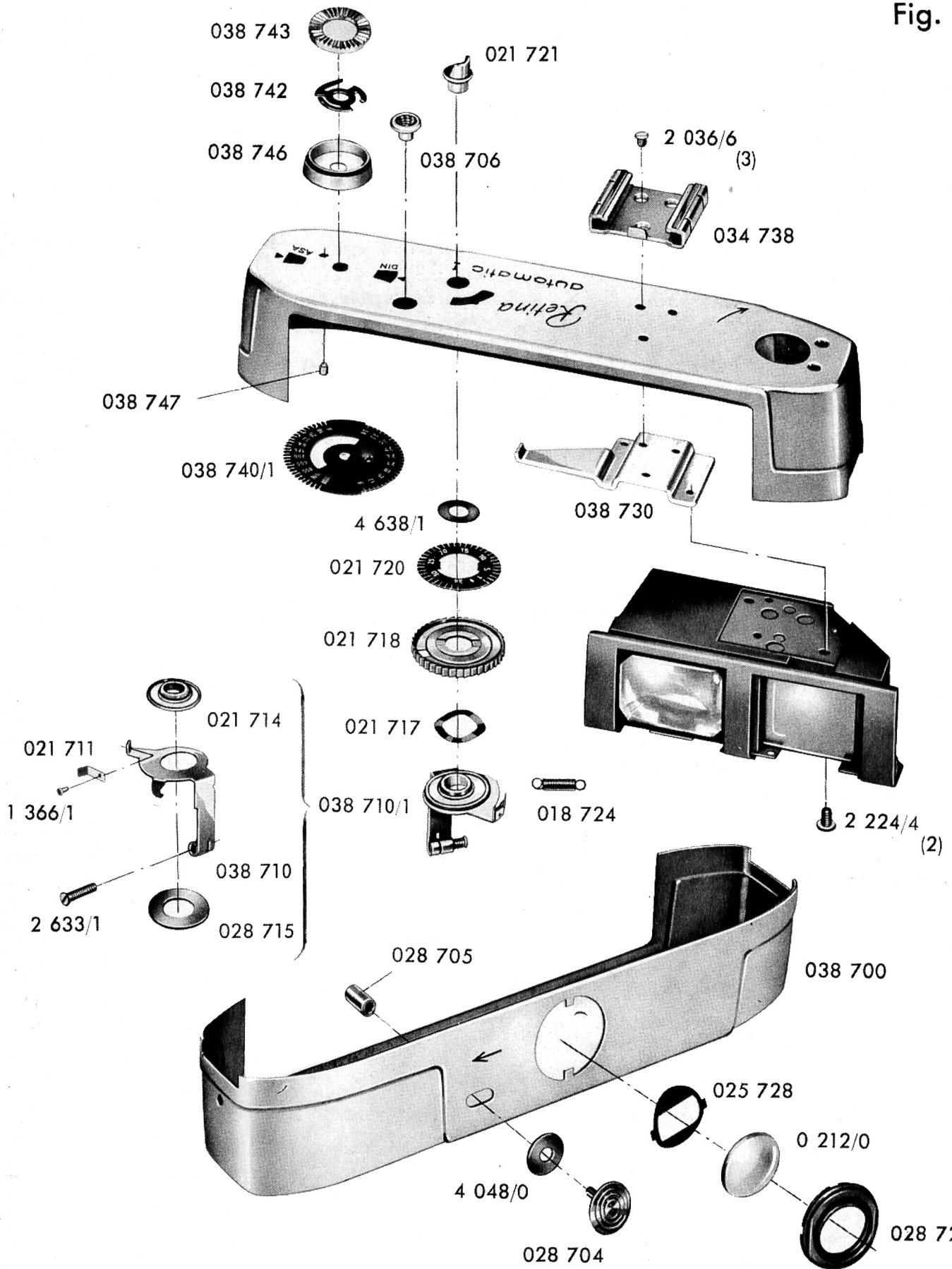


Fig. 3

RETINA AUTOMATIC I

| Fig. | Teil-Nr. Part-No. | Benennung | Part Name | Stück Reqd. | Anmerk. Notes | |
|-----------|----------------------|-------------------------------|----------------------------|----------------|------------------|----|
| | 023 686 | Blende | Mask | 1 | | |
| | 023 692 | Spiegelhalter | Mirror holder | 1 | | |
| | 023 694 | Spiegelhalter | Mirror holder | 1 | | |
| | 035 688 | Okularhaltefeder | Eyepiece spring | 1 | | |
| | 038 682/2 | Suchergehäuse | Finder body assembly | 1 | | |
| | 038 684 | Feder für Sucher- objektiv | Eyepiece spring | 1 | | |
| 4 | 038 696 | Halterahmen | Frame spring | 1 | | |
| | 038 697 | Haltefeder | Frame spring | 1 | | |
| | 0 203/0 | Okular | Eyepiece glass | 1 | | |
| | 0 204/0 | Sucherobjektiv | Finder lens | 1 | | |
| | 0 228/9 | Spiegel, halbdurch- lässig | Semi-translucent mirror | 1 | | |
| | 0 229/9 | Spiegel | Mirror | 1 | | |
| | 0 232/0 | Kollimatorlinse | Collimator lens | 1 | | |
| | 0 242/0 | Klarscheibe | Window | 1 | | |
| | 0 243/0 | Filmrahmen | Frame | 1 | | |
| | 2 007/4 | Linsenschraube | Fillister head | 4 | | |
| | 5 | 038 752 | Füllstück | Inner frame | 1 | |
| | | 038 753 | Maske | Mask | 1 | ■K |
| | | 038 755 | Zierrahmen | Frame | 1 | R |
| 0 206/0 | | Mattscheibe | Ground glass | 1 | | |
| 0 246/0 b | | Sucherfenster | Finder window | 1 | R | |

Fig. 4

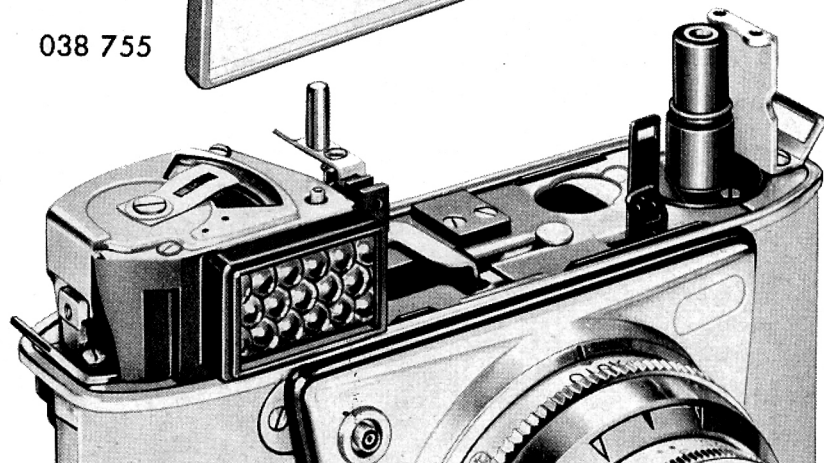
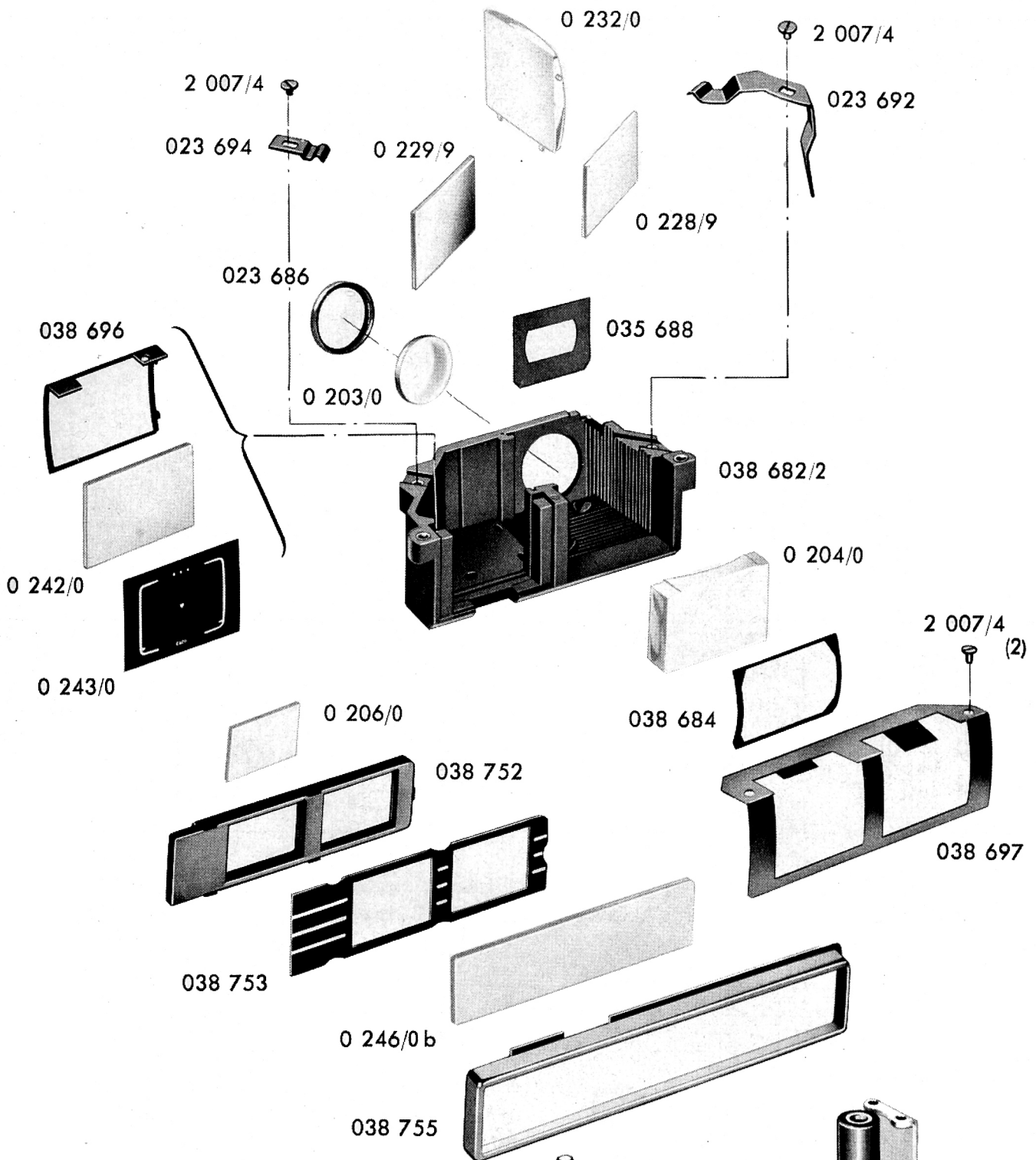


Fig. 5

RETINA AUTOMATIC I

| Fig. | Teil-Nr. Part-No. | Benennung | Part Name | Stück Reqd. | Anmerkng. Notes |
|----------|----------------------|-------------------------------|---------------------------|----------------|--------------------|
| | 021 792 | Anschraubring | Shutter retaining collar | 1 | S |
| | 038 288 | Übertragungsstift | Guide pin | 1 | |
| | 038 620/1 | Entsperrschieber | Release arm assembly | 1 | |
| | 038 624 | Druckfeder | Pressure spring | 1 | |
| | 038 640/2 | Belichtungsmesser | Exposure meter ass. | 1 | |
| | 038 815/0 | Verschuß mit Optik, metrisch | Shutter with lens, metric | 1 | 1) |
| 6 | 2 537/1 | Linsenschraube | Fillister head | 2 | |
| | 4 049/0 | Unterlegscheibe (0,03 mm) | Washer (.0014) | | 2) |
| | 4 050/0 | Unterlegscheibe (0,05 mm) | Washer (.002) | | 2) |
| | 4 641/0 | Unterlegscheibe (0,1 mm) | Washer (.004) | | 2) |
| | 4 642/4 | Unterlegscheibe (0,3 mm) | Washer (.012) | | 2) |
| | 4 643/4 | Unterlegscheibe (0,5 mm) | Washer (.020) | | 2) |
| | | 016 302 | Blattfeder | Leaf spring | 2 |
| | 016 334/1 | Filmandrückplatte | Film tension pad ass. | 1 | R |
| | 021 104 | Zuhaltungsriegel | Back catch | 1 | |
| | 021 121 | Scharnier | Back hinge | 2 | |
| | 021 290 | Rückdeckel | Main back piece | 1 | |
| | 021 292 | Innerer Rahmen für Rückdeckel | Inner back piece | 1 | |
| 7 | 021 293 | Abschlußleiste | Closing overlap | 1 | |
| | 021 295 | Verstärkungsplatte | Reinforcement plate | 1 | |
| | 021 309 | Gleitrolle | Film roller | 1 | |
| | 028 355 | Rückdeckelbezug | Leather covering, back | 1 | ≡ L, R |
| | 1 357/4 | Niet | Rivet | 4 | |
| | 1 371/1 | Niet | Rivet | 3 | R |
| | 1 379/1 | Senkniet | Rivet | 3 | |
| 1 380/1 | Niet | Rivet | 6 | | |
| | 7 050/1 | Scharnierachse | Hinge pin | 1 | |

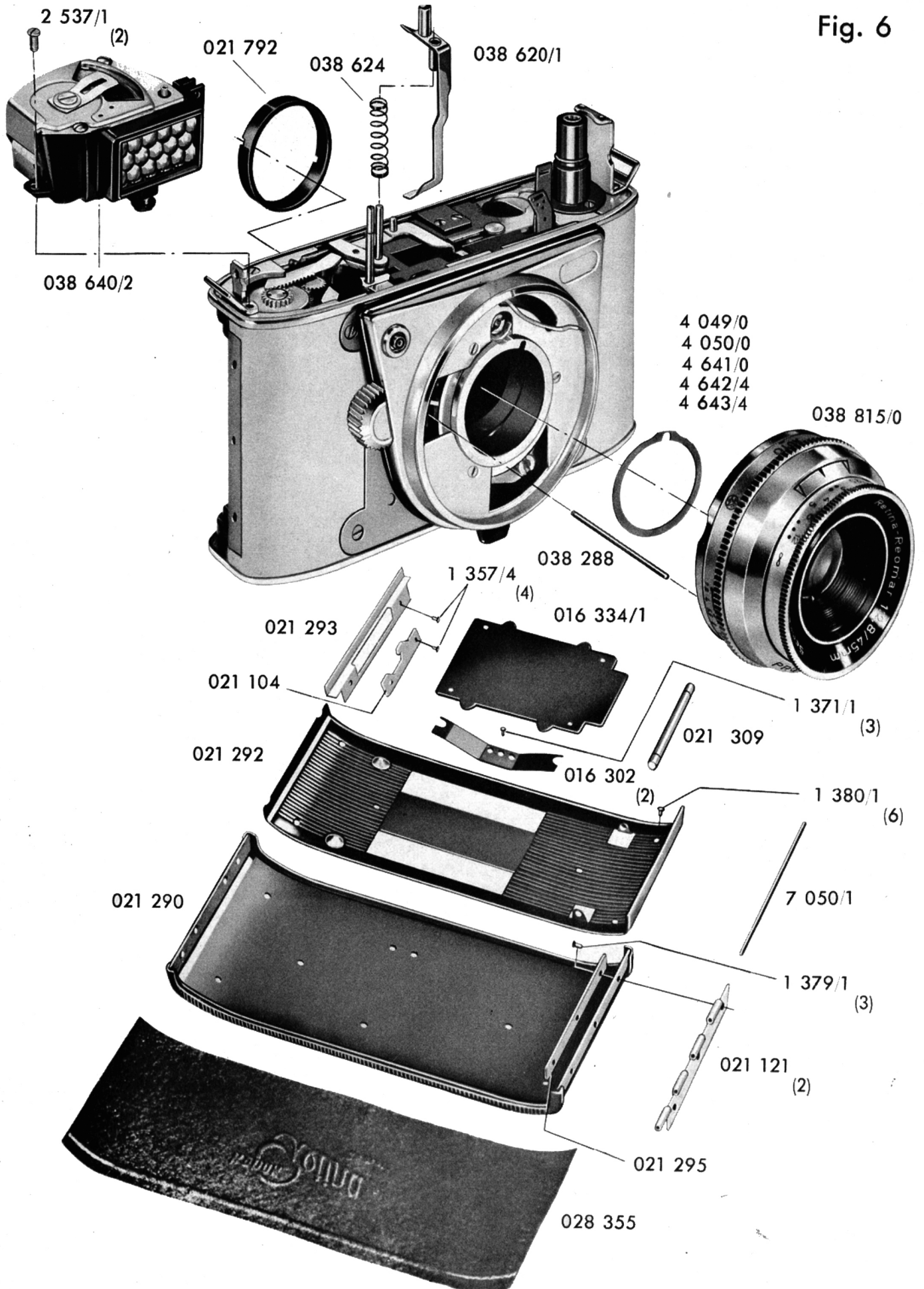
1) Verschuß mit Optik, Fuß 038 815/9

Shutter with lens, foot 038 815/9

2) Siehe Prüf- und Montageangaben zu "Fig. 6" Seite 29

See assembly and test specifications "Fig. 6" page 33

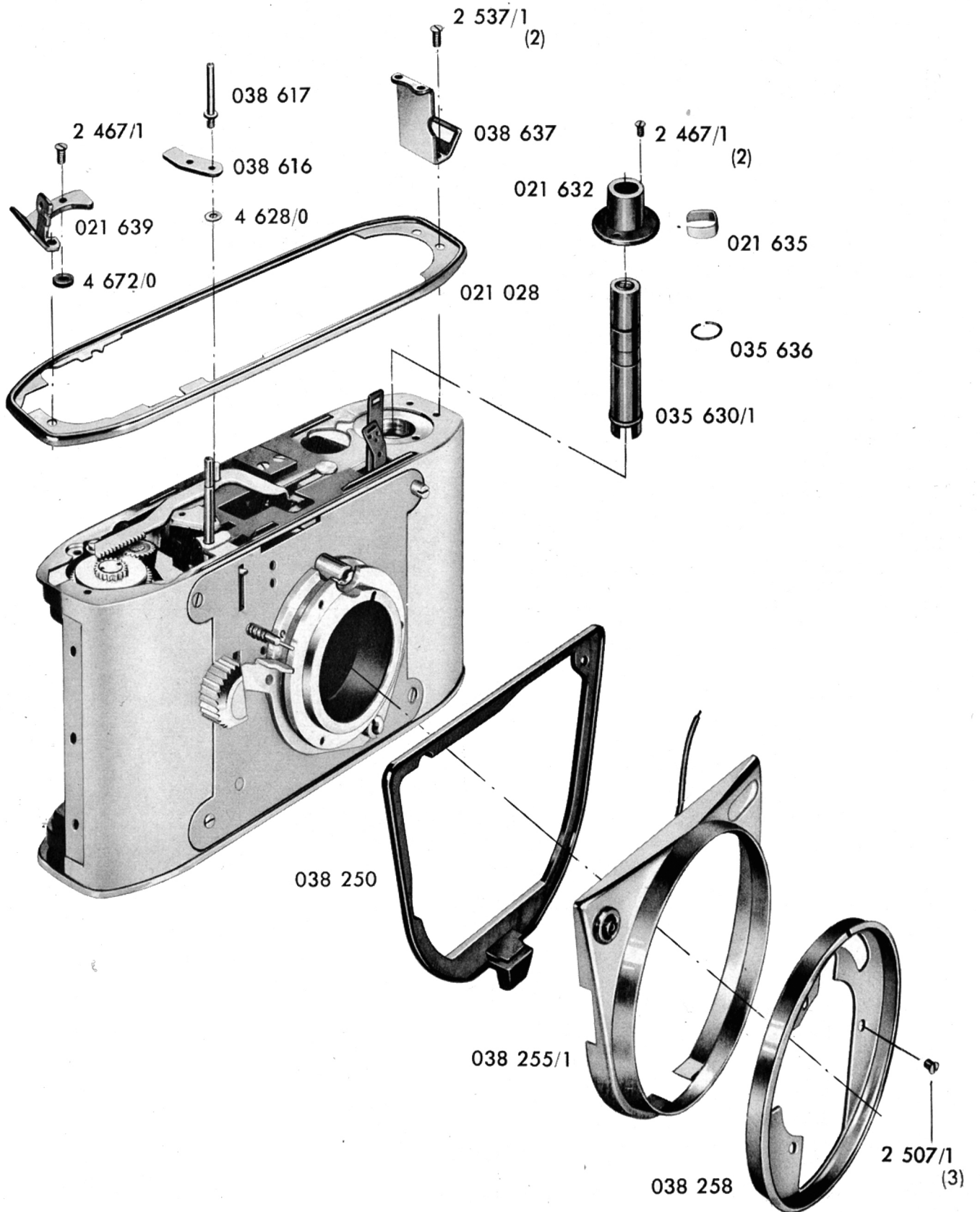
Fig. 6



RETINA AUTOMATIC I

| Fig. | Teil-Nr. Part-No. | Benennung | Part Name | Stück Reqd. | Anmerkg. Notes |
|----------|----------------------|--------------------|-----------------------------------|----------------|-------------------|
| | 021 028 | Oberer Rahmen | Top frame | 1 | |
| | 021 632 | Rückspullager | Rewind post bearing | 1 | |
| | 021 635 | Friktionsfeder | Clutch pressure spring | 1 | |
| | 021 639 | Tragöse | Right bracket, carrying strap | 1 | |
| | 035 630/1 | Rückspulachse | Rewind post assembly | 1 | |
| | 035 636 | Sprengring | Retaining spring | 1 | |
| | 038 250 | Rahmen | Frame | 1 | |
| | 038 255/1 | Frontabdeckkappe | Front cap assembly | 1 | |
| 8 | 038 258 | Zwischenring | Intermediate ring | 1 | |
| | 038 616 | Niederhalteblech | Setting rack retaining plate | 1 | |
| | 038 617 | Stehbolzen | Wind and counter release guide | 1 | S |
| | 038 637 | Befestigungswinkel | Left bracket, carrying strap | 1 | |
| | 2 467/1 | Senkschraube | Countersunk screw | 3 | |
| | 2 507/1 | Senkschraube | Countersunk screw | 3 | |
| | 2 537/1 | Linsenschraube | Fillister head | 2 | |
| | 4 628/0 | Unterlegscheibe | Washer | 1 | |
| | 4 672/0 | Scheibe | Washer | 1 | |

Fig. 8



RETINA AUTOMATIC I

| Fig. | Teil-Nr. Part-No. | Benennung | Part Name | Stück Reqd. | Anmerkg. Notes | |
|------|----------------------|--------------------|------------------------|-------------------|-------------------|--|
| 9 | 024 248 | Schraube | Screw | 1 | | |
| | 038 202/1 | Objektivträger | Front assembly | 1 | | |
| | 038 615/1 | Zahnstange | Setting rack assembly | 1 | OG | |
| | 2 027/1 | Senkschraube | Countersunk screw | 2 | | |
| | 2 641/1 | Senkschraube | Countersunk screw | 1 | | |
| 10 | 027 222 | Lagerniet | Bearing rivet | 1 | | |
| | 035 215 | Spannklinke | Tensioning latch | 1 | | |
| | 035 216 | Bolzen | Bolt | 1 | | |
| | 038 202 | Objektivträger | Front | 1 | | |
| | 038 204 | Bodenplatte | Base plate | 1 | | |
| | 038 217 | Kupplungsbolzen I | Clutch coupling pin I | 1 | | |
| | 038 224/1 | Lagerwinkel | Bearing angle assembly | 1 | | |
| | 038 227 | Schenkelfeder | Tension lever spring | 1 | | |
| | 038 232/1 | Auslösehebel | Release lever assembly | 1 | OG | |
| | 038 233 | Auslöseknopf | Release button | 1 | | |
| | 038 262 | Übertragungsstift | Guide pin | 1 | | |
| | 038 263 | Druckfeder | Pressure spring | 1 | | |
| | 038 275/1 | Abtasthebel | Scanning lever | 1 | | |
| | 038 279 | Ansatzniet | Shoulder rivet | 1 | | |
| | 038 280 | Blendenhebel | Diaphragm lever | 1 | | |
| | 038 282 | Kupplungsbolzen II | Clutch coupling pin II | 1 | | |
| | 038 284 | Schenkelfeder | Tension lever spring | 1 | | |
| | 038 285 | Schenkelfeder | Tension lever spring | 1 | | |
| | | 1 398/4 | Niet | Rivet | 2 | |
| | | 1 399/4 | Niet | Rivet | 1 | |
| | | 2 467/1 | Senkschraube | Countersunk screw | 1 | |
| | | 2 537/1 | Linsenschraube | Fillister head | 3 | |
| | | 2 631/1 | Schraube | Screw | 1 | |
| | 4 980/4 | Sicherungsscheibe | Spring washer | 1 | | |

Fig. 9

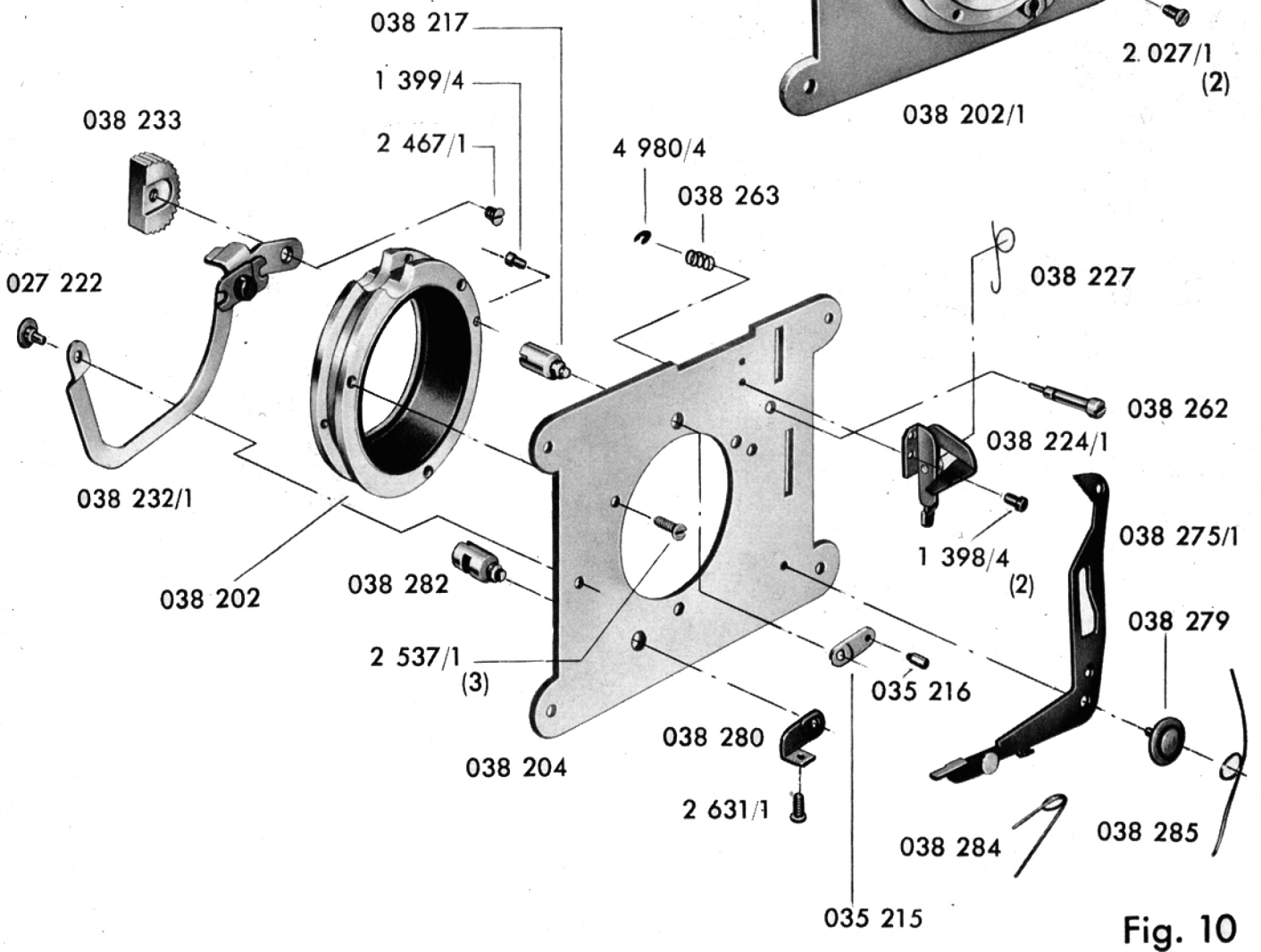
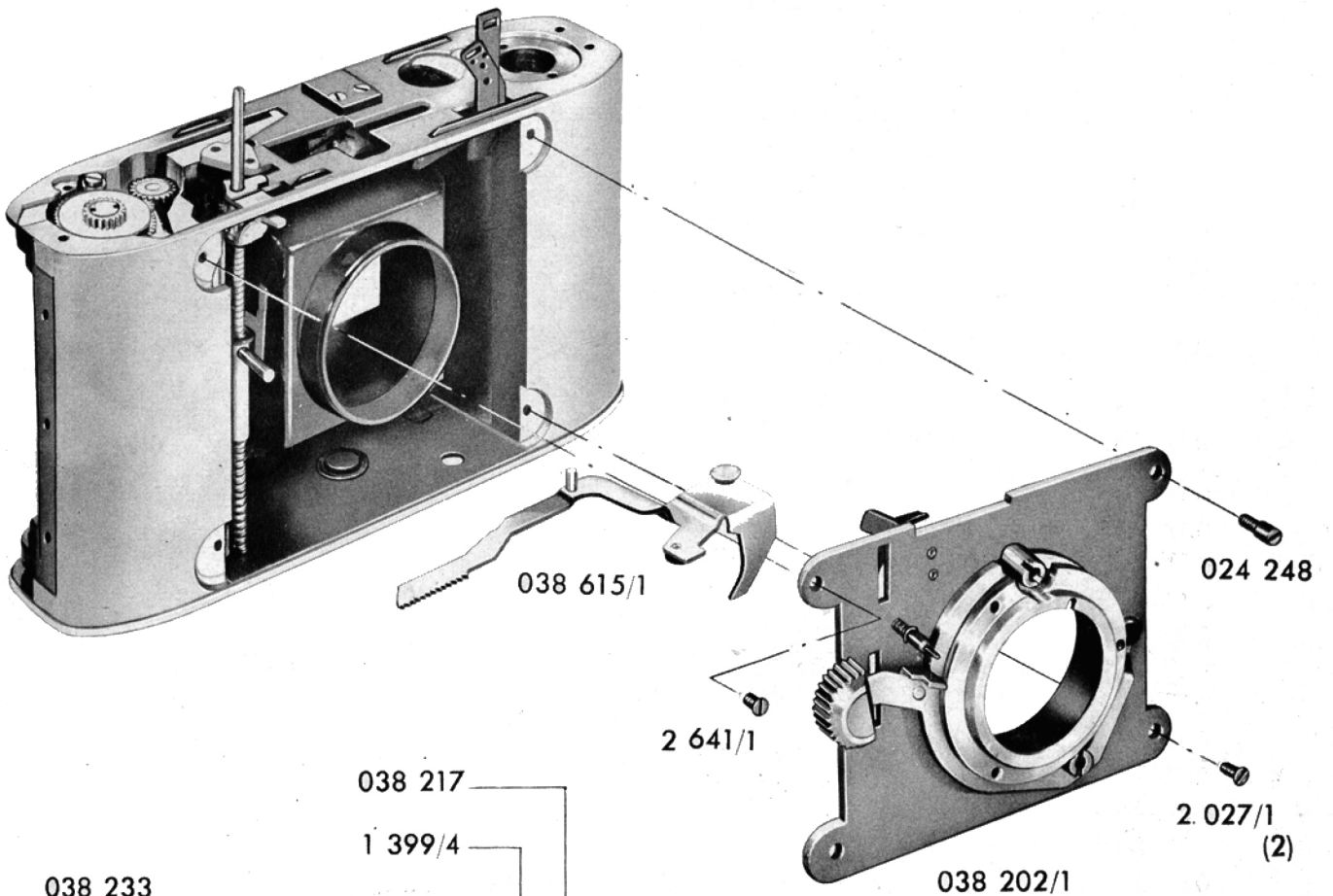
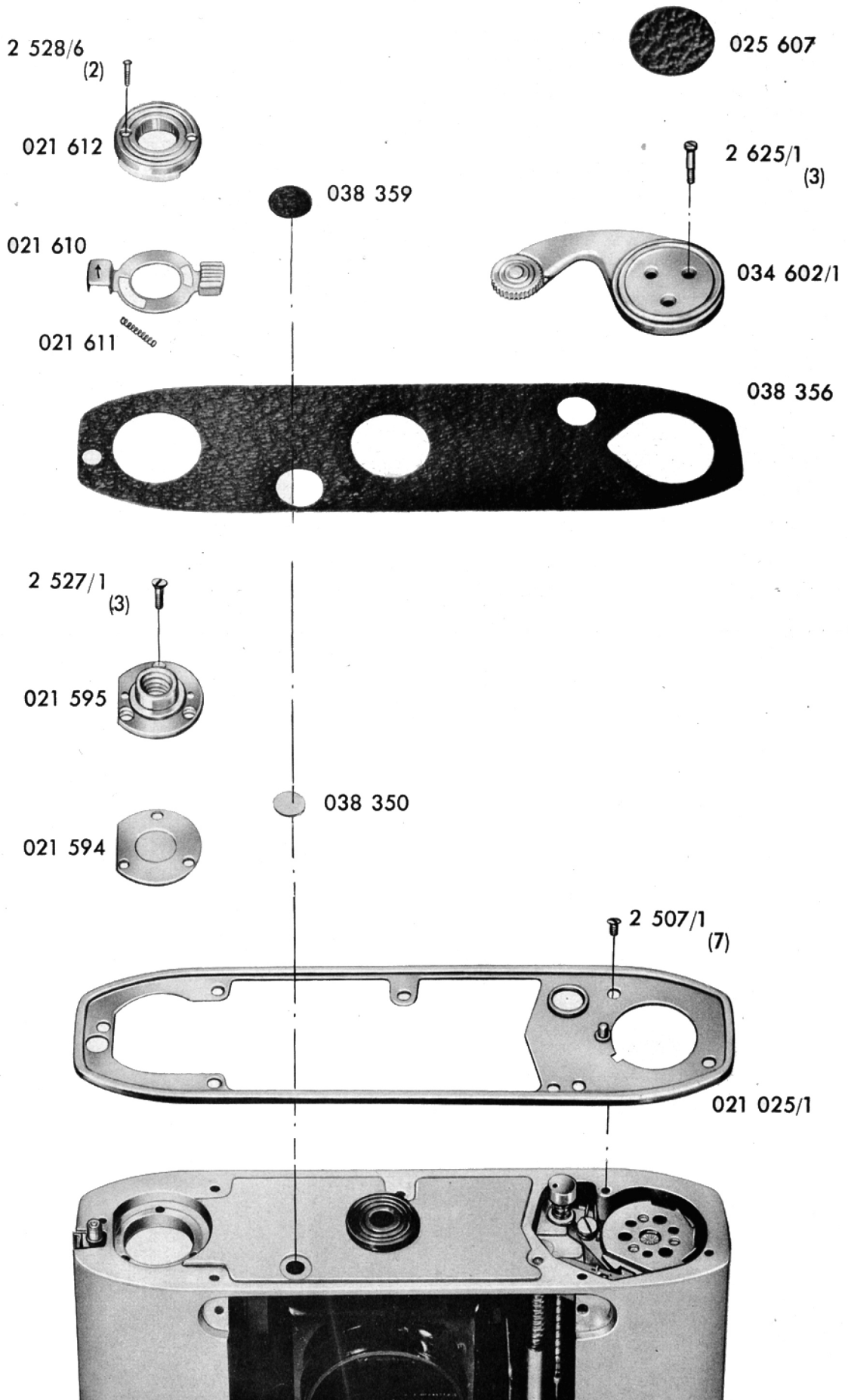


Fig. 10

RETINA AUTOMATIC I

| Fig. | Teil-Nr. Part-No. | Benennung | Part Name | Stück Reqd. | Anmerkg. Notes |
|-----------|----------------------|----------------------------------|------------------------------------|----------------|-------------------|
| 11 | 021 025/1 | Unterer Rahmen | Bottom frame assembly | 1 | |
| | 021 594 | Führungsbuchse | Cassette bearing | 1 | |
| | 021 595 | Stativmutter | Tripod socket | 1 | R |
| | 021 610 | Sicherungsflügel | Back latch button guard | 1 | |
| | 021 611 | Druckfeder | Pressure spring | 1 | |
| | 021 612 | Stativmutterring | Tripod socket outer ring | 1 | |
| | 025 607 | Lederscheibe | Leather covering, winding lever | 1 | ■L, R |
| | 034 602/1 | Aufzughebel | Winding lever assembly | 1 | |
| | 038 350 | Scheibe | Plate | 1 | ■K |
| | 038 356 | Bezug für untere Gehäuseseite | Leather covering, bottom | 1 | ■L, R |
| | 038 359 | Lederscheibe | Leather plate | 1 | ■L, R |
| | 2 507/1 | Senkschraube | Countersunk screw | 7 | |
| | 2 527/1 | Senkschraube | Countersunk screw | 3 | |
| | 2 528/6 | Senkschraube | Countersunk screw | 2 | |
| | 2-625/1 | Zylinderschraube | Cylinder head screw | 3 | |

Fig. 11



RETINA AUTOMATIC I

| Fig. | Teil-Nr. Part-No. | Benennung | Part Name | Stück Reqd. | Anmerkg. Notes |
|-----------|----------------------|------------------|-----------------------|----------------|-------------------|
| 12 | 021 550 | Abschlußschraube | Winding shaft screw | 1 | R, S |
| | 034 549 | Antriebsrad | Winding shaft gear | 1 | ○ D, R |
| | 038 532 | Zahnrad | Gear | 1 | ○ D |
| | 038 543 | Schenkelfeder | Tension lever spring | 1 | |
| | 038 544 | Mitnehmerscheibe | Winding shaft cam | 1 | ○ D |
| | 038 545 | Mitnehmer | Winding shaft pawl | 1 | R |
| | 038 546 | Abdeckscheibe | Washer | 1 | |
| 13 | 021 563 | Druckfeder | Pressure spring | 1 | R |
| | 021 564 | Umschaltknopf | Rewind release button | 1 | S, R |
| | 021 574 | Schenkelfeder | Tension lever spring | 1 | R |
| | 038 090 | Lichtschacht | Light tunnel | 1 | ■ K |
| | 038 570/1 | Sperrhebel | Wind release assembly | 1 | |
| | 038 577 | Druckfeder | Pressure spring | 1 | |
| | 038 578 | Justierschraube | Adjusting screw | 1 | |
| | 4 623/1 | Unterlegscheibe | Washer | 1 | |
| | 4 631/1 | Unterlegscheibe | Washer | 1 | |

Fig. 12

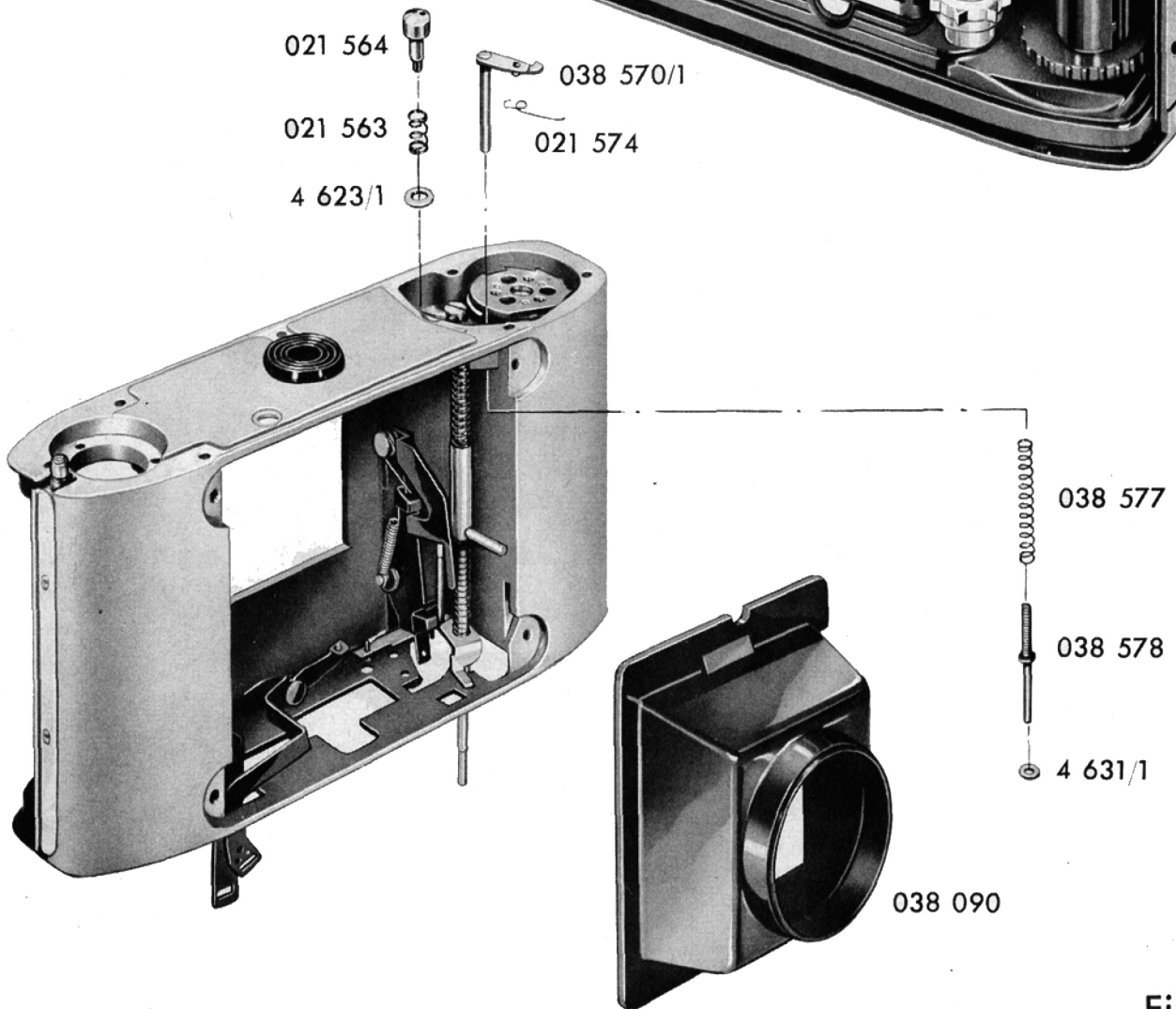
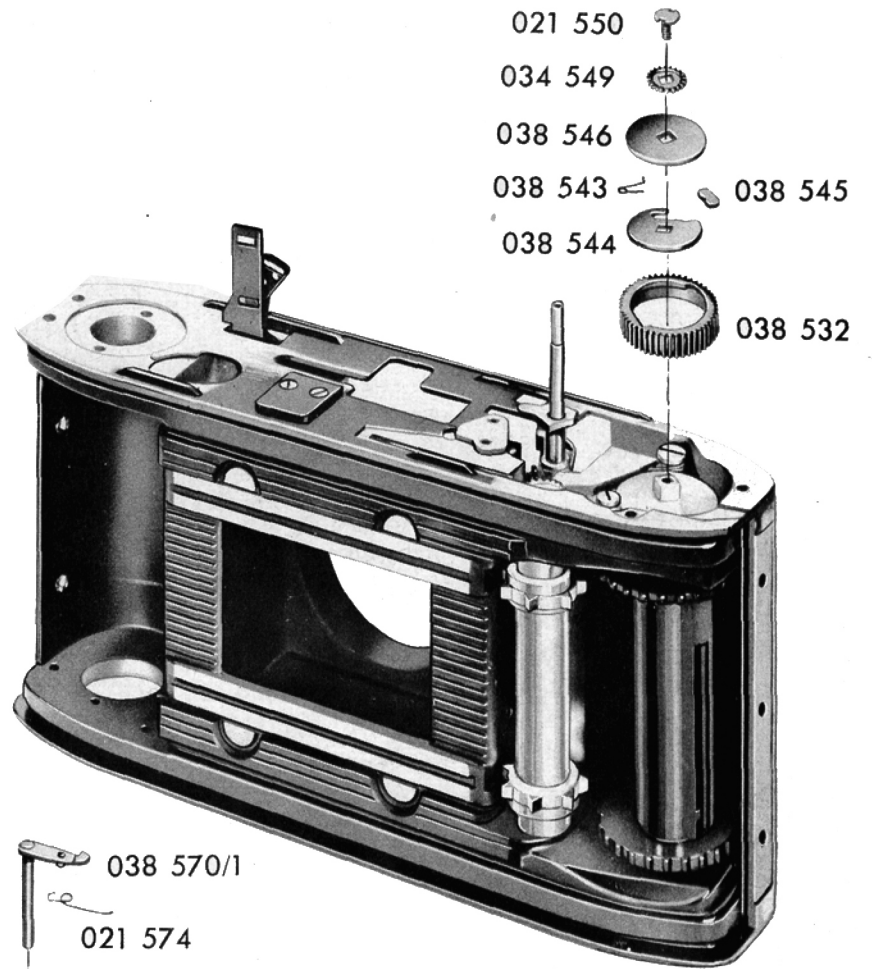


Fig. 13

RETINA AUTOMATIC I

| Fig. | Teil-Nr. Part-No. | Benennung | Part Name | Stück Reqd. | Anmerkg. Notes |
|-----------|----------------------|-------------------------|--------------------------------------|----------------|-------------------|
| 14 | 021 013 | Feder | Spring | 1 | |
| | 021 015 | Abdeckleiste | Back latch plate | 1 | |
| | 038 010/1 | Zuhaltungs- schieber | Back latch assembly | 1 | |
| | 038 078/1 | Signalhebel | Lever for "stop" signal, assembly | 1 | |
| | 038 084 | Schenkelfeder | Tension lever spring | 1 | |
| | 2 114/1 | Senkschraube | Countersunk screw | 2 | |
| | 2 467/1 | Senkschraube | Countersunk screw | 2 | |
| 15 | 016 086 | Schenkelfeder | Tension lever spring | 1 | |
| | 016 540 | Friktionsfeder | Clutch pressure spring | 1 | |
| | 021 516 | Distanzbuchse | Take-up spool bushing | 1 | |
| | 021 518/1 | Filmspule | Tape-up spool ass. | 1 | OD |
| | 021 522 | Mitnehmerbüchse | Clutch | 1 | OD |
| | 021 524 | Zahnradbuchse | Clutch gear | 1 | OD |
| | 021 534 | Bundschraube | Collar screw | 1 | 1) |
| | 021 535 | Bundschraube | Collar screw | 1 | 1) |
| | 021 536 | Buchse | Bushing | 1 | |
| | 021 540 | Lagerschraube | Bearing screw | 1 | |
| | 021 555/1 | Transportachse | Sprocket shaft ass. | 1 | OD, ●D |
| | 021 560 | Transportrolle | Sprocket | 1 | OD |
| | 035 538 | Sperrklinke | Drive gear pawl | 1 | |
| | 035 567 | Umschalthebel | Rewind release dog | 1 | |
| | 035 569 | Ansatzschraube | Shoulder screw | 1 | |
| | 038 002/2 | Gehäuse | Case assembly | 1 | |
| | 038 500/1 | Hauptachse | Winding shaft assembly | 1 | OD |
| | 038 527/1 | Lagerbuchse | Bushing and gear ass. | 1 | |
| | 038 539 | Schenkelfeder | Tension lever spring | 1 | |
| | 2 533/1 | Schraube | Screw | 1 | |
| 2 593/1 | Senkschraube | Countersunk screw | 3 | | |

1) Siehe Prüf- und Montageangaben
zu "Fig. 15", Seite 30

1) See Test and Assembly Specifi-
cations "Fig. 15", page 34

Fig. 14

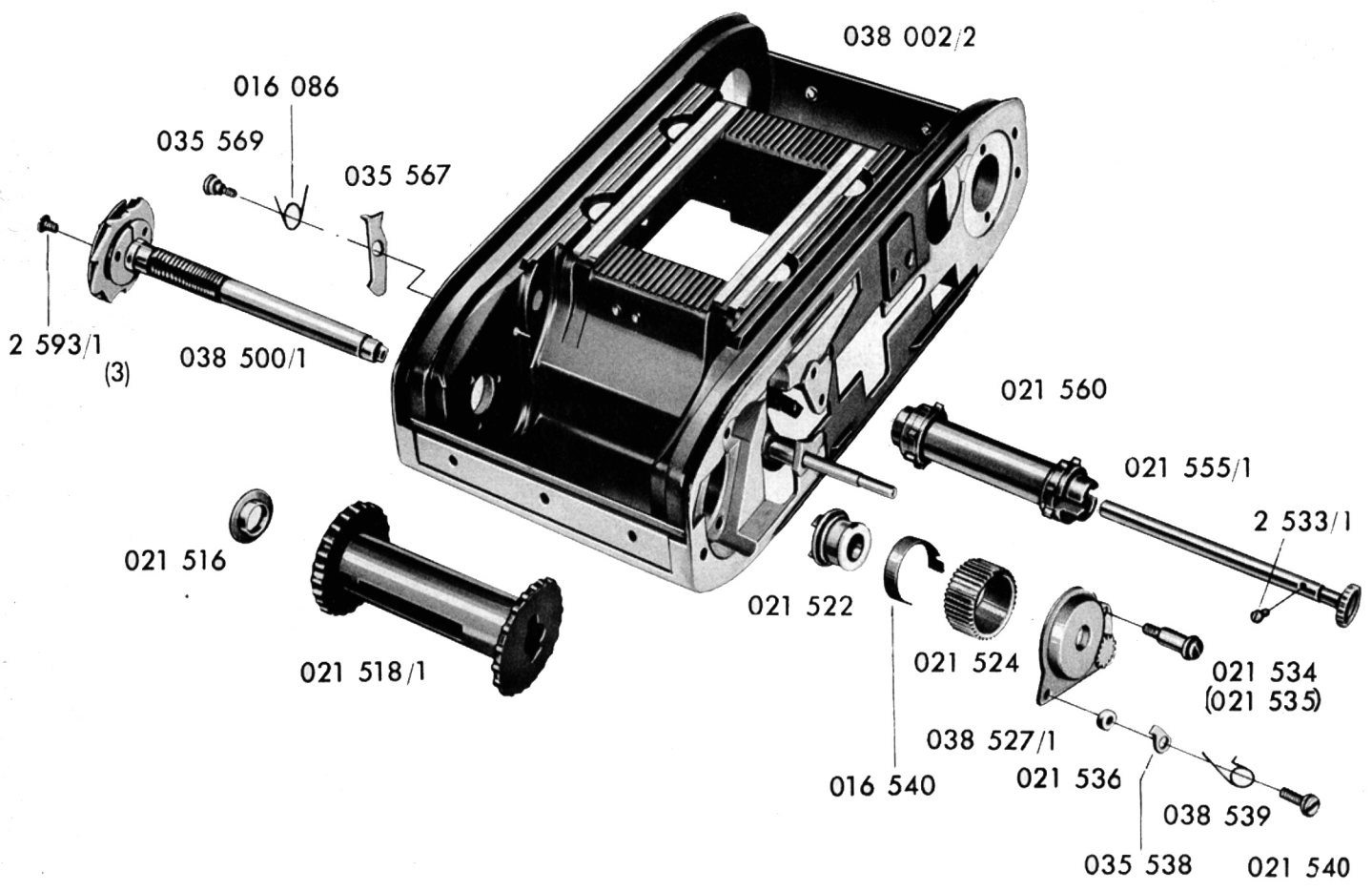
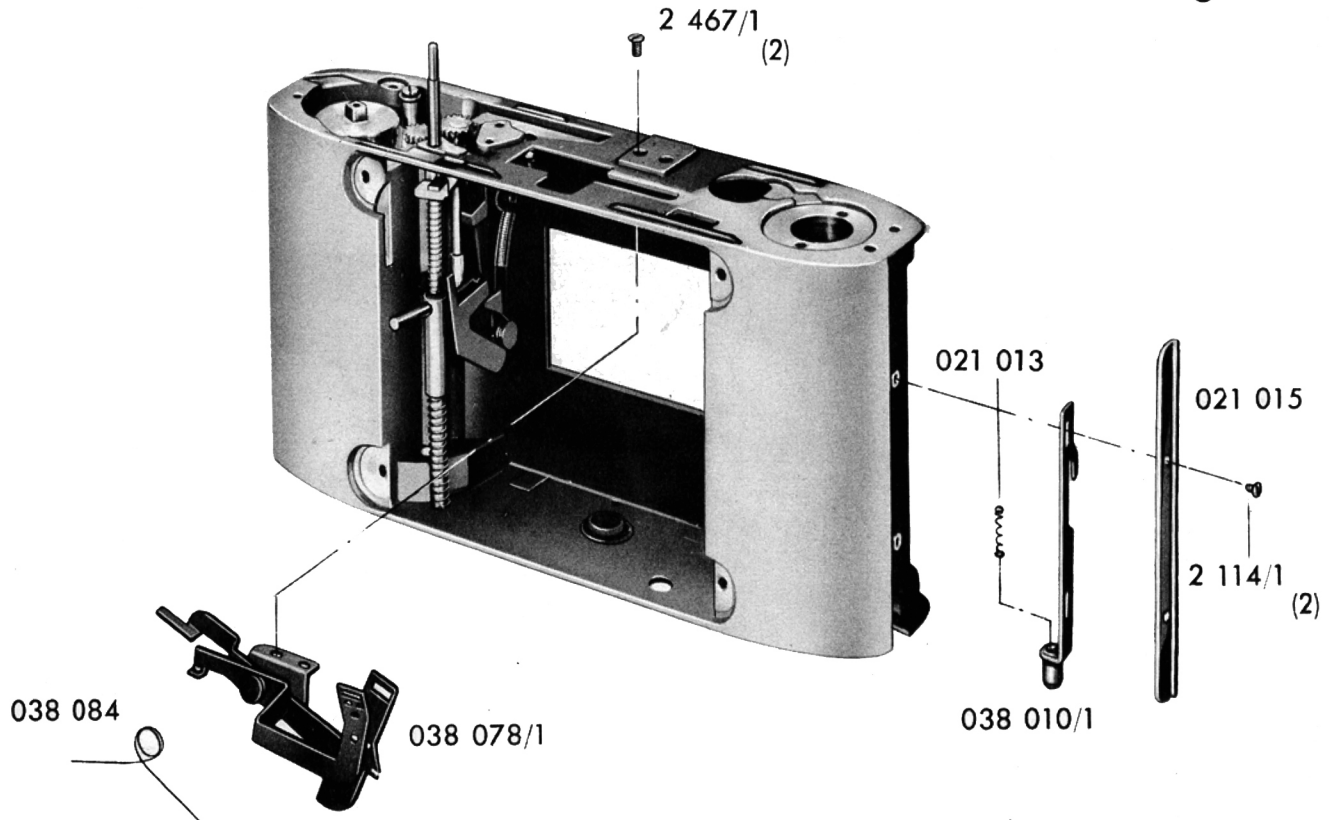
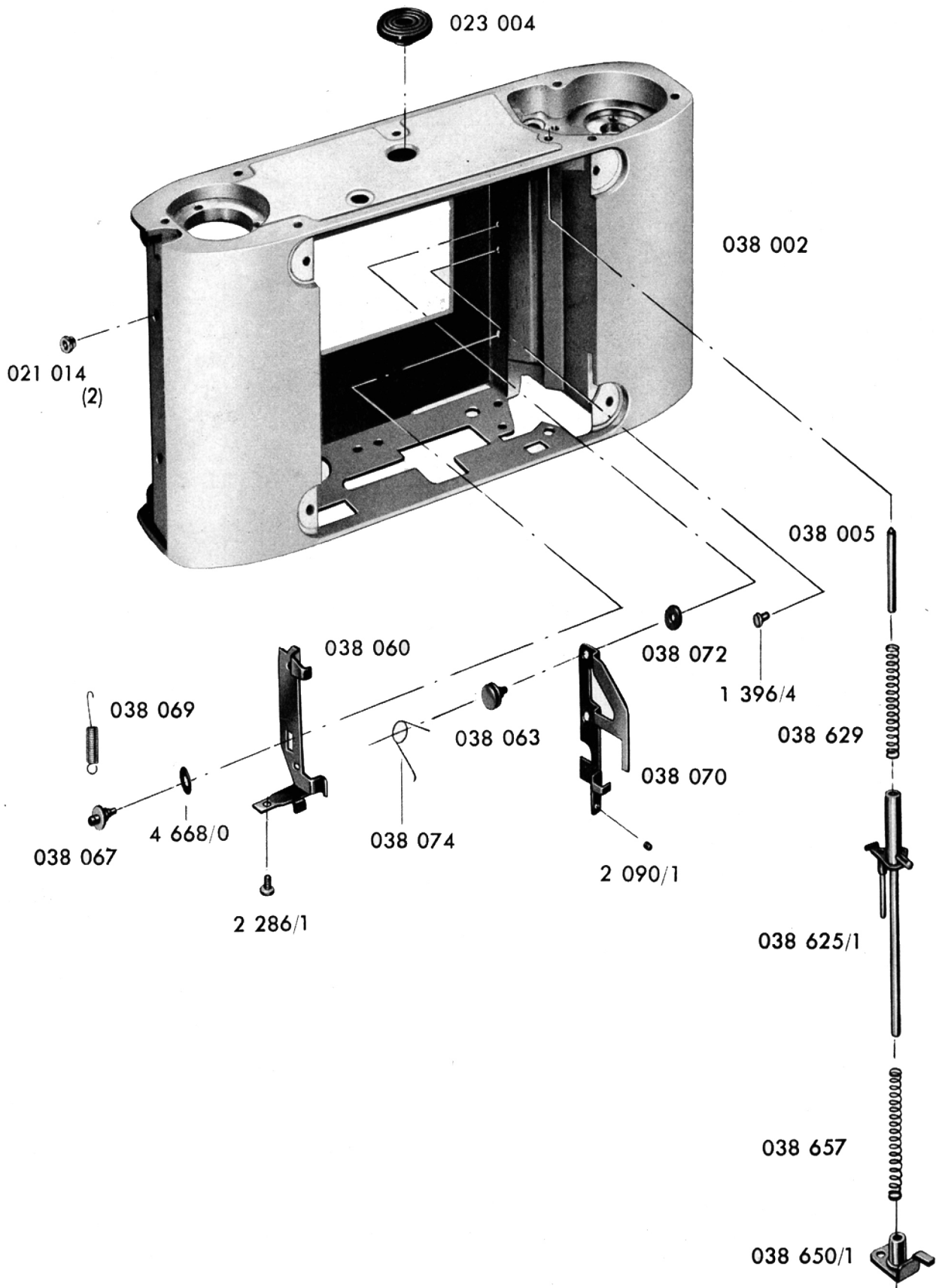


Fig. 15

RETINA AUTOMATIC I

| Fig. | Teil-Nr. Part-No. | Benennung | Part Name | Stück Reqd. | Anmerkg. Notes |
|-----------|----------------------|--------------------------|--------------------------------------|----------------|-------------------|
| 16 | 021 014 | Distanzbuchse | Guide stud | 2 | |
| | 023 004 | Fixierbuchse | Positioning socket | 1 | |
| | 038 002 | Gehäuse | Case | 1 | |
| | 038 005 | Führungsstift | Guide pin | 1 | |
| | 038 060 | Sperrschieber | Interlocking slide | 1 | |
| | 038 063 | Federeinhänge- bolzen | Spring rivet | 1 | |
| | 038 067 | Lagerniet | Bearing rivet | 1 | |
| | 038 069 | Zugfeder | Tension spring | 1 | |
| | 038 070 | Umlenkhebel | Reversing arm | 1 | |
| | 038 072 | Distanzscheibe | Washer | 1 | |
| | 038 074 | Schenkelfeder | Tension lever spring | 1 | |
| | 038 625/1 | Auslösestange | Release push rod ass. | 1 | |
| | 038 629 | Druckfeder | Pressure spring | 1 | |
| | 038 650/1 | Sperrwinkel | Interlocking angle piece assembly | 1 | |
| | 038 657 | Druckfeder | Pressure spring | 1 | |
| | 1 396/4 | Niet | Rivet | 1 | |
| | 2 090/1 | Gewindestift | Headless screw | 1 | |
| | 2 286/1 | Schraube | Screw | 1 | |
| | 4 668/0 | Zwischenscheibe | Intermediate washer | 1 | |

Fig. 16



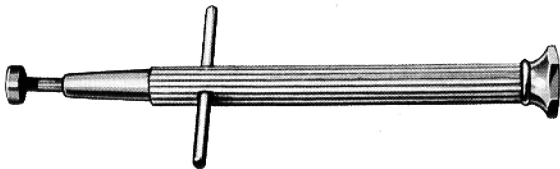
Sonderwerkzeuge - Special Service Tools

| Werkzg. -Nr. Tool No. | Benennung | Name | Anwendg. bei Used for | Fig. |
|--------------------------|----------------|---------------------|--------------------------|------|
| 016 082/04 | Steckschlüssel | Socket wrench | 021 564 | 13 |
| 016 627/03 | Steckschlüssel | Socket wrench | 027 774 | 1 |
| 521 800/117 | Steckschlüssel | Socket wrench | 021 550 | 12 |
| 521 800/122 | Steckschlüssel | Socket wrench | 038 617 | 8 |
| 522 800/101 | Steckschlüssel | Connecting key | 021 792 | 6 |
| 525 800/216 | Mattscheibe | Ground glass screen | | 6 |



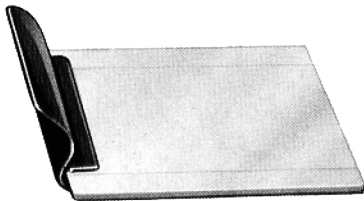
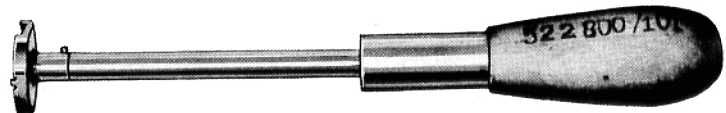
016 627/03

521 800/117



016 082/04

522 800/101



525 800/216



521 800/122

RETINA AUTOMATIC I

Schmier- und Klebstoffe - Lubricants and Adhesives

| | Sorte Type | Zusammensetzung (Bezeichnung) Compound (Name) |
|----------------------------------|-----------------|--|
| Oele Oils | A B | Knochenöl - Neat' foot oil |
| Fette Greases | D E F | Nicht emulgierendes, verseiftes Fett (Lithium-Basis), welches Molybdändisulfidzusätze enthält, z. B. Aeronix 30, zu beziehen durch Firma Alfred Jarosch, Heidelberg. Non-emulsifying, saponified grease (Lithium - Basis) containing Molybdandisulfit admixture, i. e. Aeronix 30, available through Messrs. Alfred Jarosch, Heidelberg. Talg - Tallow Vaseline |
| Schmier- stoffe Lubricants | G H | Molykote G. Zu beziehen durch Firma Kraus, Weiß & Co., München Available through The Alpha Corp., Greenwich, Conn. |
| Klebstoffe Adhesives | K L | Zähflüssige, fadenziehende Lösung eines Polyvinylharzes in schnellverdunstenden Lösungsmitteln, z. B. Hetzolin Nr. 833, zu beziehen durch Firma Hetzel & Co., Stuttgart-Obertürkheim oder UHU, zu beziehen durch Uhu-Werk, H. u. M. Fischer, Bühl/Baden. Viscous, ropy solvent of Polyvinyl-Resin in form of a volatilizing solvent, e. g. Hetzolin No. 833 available through Messrs. Hetzel & Co., Stuttgart-Obertürkheim or Uhu-Adhesives, available through the Uhu Factory H. & M. Fischer, Bühl/Baden. Kontaktklebstoff auf der Basis von synth. chloriertem Kautschuk und synth. Harzen unter Zumischung feinstverteilter Klebstoffe und Härterzusätze, z. B. Pattex, zu beziehen durch Firma Henkel & Cie., Düsseldorf. Contact-Adhesive in form of artificial chlorized caoutchouc and artificial resins by adding suspended adhesives and hardening agents, e. g. Pattex, available through Messrs. Henkel & Cie., Düsseldorf. |

Prüf- und MontageangabenJustieren des Suchers

Kamera auf optischer Bank oder stabilem Stativ befestigen. Mattscheibe 525 800/216 auf Filmauflage legen und Mattscheibenbild mit Sucherbild vergleichen (Gegenstand mindestens 20 m = 65 feet entfernt). Ergibt die Prüfung einen Seitenfehler, so muß der Schaltwerkdeckel abgenommen werden und der Filmrahmen 0243/0 mittels des Halterahmens 038 696 seitlich verschoben werden. Der Höhenfehler wird korrigiert, indem man die beiden Linsenschrauben 2 007/4 löst und mit Hilfe der Spiegelhalter (023 692 und 023 694) die Neigung der Spiegel (0 228/9 und 0 229/9) verändert. Um eine Übereinstimmung der beiden Bilder zu erreichen, ist es oft notwendig, daß diese Arbeitsgänge wiederholt werden. Ist der Sucher justiert, sichert man durch je einen Tropfen des Klebstoffes "K" folgende Teile gegen Verschieben:

1. Halterahmen
2. Spiegel, halbdurchlässig
3. Spiegel
4. Linsenschrauben
5. Kollimatorlinse

Justieren der Optik

Ist bei einer Reparatur der Austausch eines Objektivträgers 308 202/1 oder einer Optik mit Verschuß erforderlich, so muß das Auflagemaß ermittelt werden. Dies geschieht am besten mit Hilfe eines Kollimators. Es kann jedoch auch bestimmt werden, indem nach einem Fernziel justiert wird, welches mindestens 150 m (165 yards) entfernt ist.

Dazu wird der Verschuß auf den Objektivträger gesetzt und mit dem Anschraubring 021 792 (ohne Unterlegscheiben) festgezogen (Steckschlüssel 522 800/101). Nachdem man die Frontlinse auf ∞ eingestellt hat, mißt man den Abstand zwischen Filmauflage und der Vorderseite der Frontlinsenfassung. Dann Verschuß auf "B" und Blende 2,8 einstellen, spannen und mit feststellbarem Drahtauslöser auslösen. Danach wird die Mattscheibe 525 800/216 auf die Filmauflage gesetzt und das Mattscheibenbild mit der Lupe betrachtet. Dabei wird die Frontlinseneinstellung so lange verändert, bis das Mattscheibenbild die optimale Schärfe zeigt. Jetzt mißt man nochmals den Abstand Filmauflage - Vorderseite Frontlinsenfassung. Der Differenzbetrag der beiden Messungen wird aus den zur Verfügung stehenden Unterlegscheiben zusammengesetzt und diese mit dem Verschuß auf den Objektivträger gelegt und mit dem Anschraubring

festgespannt. Nochmals Schärfe des Mattscheibenbildes überprüfen!
(Siehe auch "Zu Fig. 6).

Justieren der Belichtungsautomatik

Da das Justieren der Belichtungsautomatik in jedem Falle schwierig und nur mit Hilfe der entsprechenden Einrichtungen einwandfrei durchgeführt werden kann, empfehlen wir, defekte Kameras an uns einzuschicken.

- a) Nur wenn ein Kurzzeitmeßgerät zum Messen der Verschußzeit zur Verfügung steht, ist das Justieren der Belichtungsautomatik durchführbar.
- b) Mit Hilfe eines einwandfreien Belichtungsmessers wird eine Lichtquelle so einreguliert (Regeltrafo bzw. Vorwiderstand), daß der Belichtungsmesser bei 15^o DIN (25 ASA) genau auf Lichtwert 9 zeigt. Fremdlicht, wie Tageslicht und dergl. beachten! Dann wird auch an der Kamera die Filmempfindlichkeit 15^o DIN (25 ASA) eingestellt. Der Verschuß muß auf "AUTO" stehen. Lichtquelle mit Lichtwert 9 auf den Belichtungsmesser der Kamera einwirken lassen und mit einem feststellbaren Drahtauslöser die Kameraauslösung so weit betätigen, daß der Verschuß beinahe ausgelöst wird. Drahtauslöser klemmen. (In dieser Stellung ist die Belichtungseinstellung fixiert).
- c) Kamera unverändert auf das Kurzzeitmeßgerät bringen und vollends auslösen. Bei Lichtwert 9 und 15^o DIN (25 ASA) muß das Kurzzeitmeßgerät eine Zeit von 1/60 sec. anzeigen. Die nach dem Auslösen eingestellte Blendenöffnung muß 2,8 sein. Man kann sie prüfen, indem man die Öffnung ausmißt und mit dem gleichen Blendenwert bei Blitz- oder B-Stellung des Verschlusses vergleicht.
- d) Weichen die gemessenen Werte von diesen Angaben ab, kann man eine Korrektur vornehmen, indem man die Schraube 2 631/1 (Fig. 10) durch das Loch in der Kamera-Unterseite verdreht. Das Loch ist durch die Lederscheibe 038 359 und die Scheibe 038 350 (Fig. 11) verschlossen. Bei Drehung im Uhrzeigersinn wird die Blende größer und die Verschußzeit länger. Bei Drehung entgegen dem Uhrzeigersinn wird die Blende kleiner und die Verschußzeit kürzer.

Ist die Belichtungsautomatik bei Lichtwert 9 einwandfrei justiert, wird der beschriebene Vorgang bei Lichtwert 12 wiederholt. Dabei muß die Verschußzeit 1/125 sec. und die Blende einem Wert von 5,6 entsprechen.

- e) Lassen sich die angegebenen Werte durch wiederholtes Justieren nicht erreichen, so ist entweder der Verschuß oder der Belichtungsmesser defekt und muß ausgetauscht werden. Für Reparaturen am Verschuß siehe Reparaturanleitung für Prontormat-Verschlüsse der Firma A. Gauthier, Calmbach/Enz.

Zu Fig. 4

Beim Einbau des halbdurchlässigen Spiegels 0 228/9 ist zu beachten, daß die verspiegelte Fläche zur Rückseite der Kamera zeigt. Die Ermittlung dieser Fläche erfolgt durch Aufsetzen einer Bleistiftspitze auf eine Spiegelseite. Berührt die Bleistiftspitze ihr Spiegelbild, so ist dies die gesuchte Fläche.

Zu Fig. 6

Bei der Montage des Belichtungsmessers ist darauf zu achten, daß der Zeiger nicht in einer Endstellung arretiert ist. (Meßachse möglichst weit draußen). Der Verschuß darf nicht auf "AUTO" stehen. Nachdem die beiden Schrauben 2 537/1 leicht angezogen wurden, ist zu prüfen, ob die Auslösung der Kamera bei abgedecktem Wabenfenster und Verschußstellung "AUTO" gestoppt ist. Ist dies nicht der Fall, wird der Belichtungsmesser innerhalb des Schraubenspielles verschoben. Danach Prüfung wie oben. Bei einwandfreier Funktion werden die Schrauben fest angezogen.

Beim Aufsetzen auf den Objektivträger 038 202/1 muß der Verschuß entspannt und auf "AUTO" eingestellt sein. Der Blendeneinstellhebel am Verschuß muß ganz außen stehen (kleinste Blendöffnung). Nach dem Anziehen des Anschraubbringes 021 792 ist die Funktion des Verschußablaufs und der Entfernungsanzeige zu überprüfen. Bei Störungen muß der Verschuß innerhalb der Zentrierung verdreht werden. (Siehe auch "Justieren der Optik").

Zu Fig. 9

Beim Montieren des Objektivträgers 038 202/1 muß die Spannklinke 035 215 am Kupplungsbolzen I 038 217 nach oben zeigen. Der Übertragungsstift 038 262 ist so zu drehen, daß der Umlenkhebel 038 070 in den Schlitz eingreift.

Zu Fig. 11

Vor Montage des Aufzughebels 034 602/1 muß die Hauptachse 038 500/1 um eine Umdrehung vorgespannt werden.

Zu Fig. 14

- a) Ist in Aufnahmestellung der Schriftzug "Stop" im Sucher teilweise sichtbar, so kann dies durch Richten des Signalhebels 038 078 ausgeglichen werden. Hierzu befindet sich ein Schlitz in der Anschlagnase, welcher mittels eines Schraubenziehers leicht aufgeweitet werden kann.

Wenn der Schriftzug "Stop" in "Stop-Stellung nicht vollkommen sichtbar wird, muß die Justierschraube 2 286/1 im Sperrschieber 038 060 (Fig. 16) verdreht werden. Zu beiden Arbeiten ist der Schaltwerkdeckel 038 700/2 zu entfernen.

- b) Sind die Punkte für die Entfernungsanzeige im Sucher bei der entsprechenden ObjektivEinstellung nicht vollkommen sichtbar, so wird der Hebel für Entfernungsanzeige 038 086 durch den Gewindestift 2 090/1 justiert. Auch dazu ist der Schaltwerkdeckel abzunehmen.

Zu Fig. 15

Das Zahnspiel zwischen Zahnstange 038 615 (Fig. 9) und Antriebsrad 034 549 (Fig. 12) kann verändert werden, indem man die Bundschraube 021 535 gegen die schwächere 021 534 austauscht.

Test and Assembly Specifications

Adjustment of the Viewfinder

Put camera on optical bench or stable tripod and place ground glass screen 525 800/216 on film track. Compare image on ground glass screen with viewfinder image. (Subject at least 65 feet = 20 m distant). If the test shows lateral misalignment, remove housing and laterally displace film frame 0 243/0 by means of frame spring 038 696. Correct vertical misalignment by loosening the two fillister head screws 2 007/4 and adjusting the inclination of mirrors 0228/9 and 0 229/9 by means of mirror holders 023 692 and 023 694. To obtain co-incidence of the two images, the above procedure must often be repeated. After the viewfinder has been adjusted, apply one drop of the adhesive K to the following parts in order to prevent them from getting displaced.

1. Frame spring
2. Semi-translucent mirror
3. Mirror
4. Fillister head screws
5. Collimator lens

Adjustment of the Lens

If, in case of repair, front assembly 038 202/1 or lens with shutter has to be replaced, the distance between film plane and shutter has to be ascertained. This can be done best by means of a collimator. However, it can also be done by focusing on a subject at a distance of at least 165 yards (150 m).

To do this, place shutter onto the front assembly (without compensating washer) and tighten with shutter retaining collar 021 792 (Connecting key 522 800/101). After front lens has been adjusted to inf. (∞), measure the distance between film plane and front of the lens mount. Set shutter to "B" and aperture to 2.8, tension shutter and release with lockable cable release. Then place ground glass screen 525 800/216 on film plane and view ground glass screen image with a magnifier. When doing this, the front lens setting has to be adjusted until ground glass screen image shows maximum sharpness. Again measure the distance between film plane and front side of front lens mount. The difference between the two measurements is compensated by the washers available which will be placed on the front assembly together with the shutter and tightened with the shutter retaining collar. Check again image on ground glass screen for sharpness. (See Fig. 6).

Adjustment of the Automatic Exposure Control

We would advise to return cameras whose automatic exposure control mechanism shows defects, to our factory, since adjustment of this mechanism is difficult and requires special tools.

- a) Adjustment of the automatic exposure control can only be made if an oscillator is available for measuring the shutter speed.
- b) By means of an accurate exposure meter a light source is adjusted (variable voltage transformer or series resistance) so that the exposure meter points to light value 9 at a film speed of 25 ASA (15^o DIN). Watch for foreign light! Then adjust also camera to a film speed of 25 ASA (15^o DIN). Shutter must be set to "AUTO". Let light source according to light value 9 act on exposure meter and depress shutter release by means of a lockable cable release, to such an extent that the shutter is almost released. Fix the cable release. (In this position the exposure adjustment is fixed).
- c) Place camera unaltered on an oscillator and complete shutter release. At light value 9 and ASA 25 (15^o DIN) the oscillator must point to 1/60 sec. Upon release, aperture setting must be 2.8. Make a check when measuring the opening and comparing with the same aperture value when shutter is set to "flash" or "B".
- d) In case of deviations between these statements and the values measured, correction can be made by turning screw 2 631/1 (Fig. 10) through the hole at the camera base. The hole is closed by leather plate 038 359 and plate 038 350 (Fig. 11). When turning clockwise, aperture will become larger and shutter speed higher. When turning anti-clockwise, aperture will become smaller and shutter speed will decrease.

If exposure meter control at light value 9 is correctly adjusted, the above procedure is repeated at a light value 12. In this case shutter speed must correspond to 1/125 sec. and aperture to value 5.6.

- e) In case the readings given cannot be obtained by repeated adjustments, either the shutter or the exposure meter is defective and has to be replaced. For repairs of shutters, see repair instructions for Prontomat Shutters of Messrs. A. Gauthier, Calmbach/Enz, Germany.

Fig. 4

When installing semi-translucent mirror 0 228/9, make sure that the mirror coating faces the rear of the camera. To make quite sure, touch one side of the mirror with a pencil point. If the pencil points touches its mirror image, this is the correct side.

Fig. 6

When installing the exposure meter, make sure that the pointer is not blocked in minimum or maximum position. Try to arrange measuring axle far outside. The shutter must not be set to "AUTO". After having slightly tightened the two fillister head screws 2 537/1, check whether release is blocked when the honeycomb cell is covered and shutter set to "AUTO". If this is not the case, adjust exposure meter (within the "play" of the two fillister head screws). Then check as before. If exposure meter operates satisfactorily, tighten screws.

When attaching the shutter on front assembly 038 202/1, make sure that shutter is released and set to "AUTO". Diaphragm setting lever must be set in extreme outer position (smallest aperture opening). After having tightened shutter retaining collar 021 792, check shutter release and distance indicator. In case of troubles, shutter must be moved within the centering (See Adjustment of the Lens).

Fig. 9

When installing front assembly 038 202/1, tensioning latch 035 215 on clutch coupling pin I 038 217 must point upwards. Guide pin 038 262 must be turned so that reversing arm 038 070 engages the groove.

Fig. 11

Before installing winding lever assembly 034 602/1, pretension winding shaft assembly 038 500/1 by one revolution.

Fig. 14

a) Should "Stop" partly be visible in the viewfinder at "taking position", adjust by means of correcting lever for stop signal 038 078. For this purpose there is a groove in arresting lug which can easily be extended by means of a screw-driver.

Should "Stop" not fully be visible in "Stop" position, turn screw 2 286/1 in interlocking slide 038 060 (Fig. 16). For both opera-

tions, remove housing assembly 038 700/2.

- b) Should the points for distance indication not fully be visible in the viewfinder at corresponding lens setting, distance indicating lever 038 086 is adjusted by means of headless screw 2 090/1. Before doing this remove housing assembly.

Fig. 15

The "play" between setting rack 038 615 (Fig. 9) and winding shaft gear 034 549 (Fig. 12) can be modified by replacing collar screw 021 535 for collar screw 021 534.

Teile-Liste - Parts List

| Teil-Nr. Part-No. | Benennung | Part Name | Stück Reqd. | Fig. | |
|----------------------|---------------------------------|---------------------------|----------------|------|---|
| 016 086 | Schenkelfeder | Tension lever spring | 1 | 15 | |
| 016 302 | Blattfeder | Leaf spring | 2 | 7 | R |
| 016 334/1 | Filmandrückplatte | Film tension pad assembly | 1 | 7 | R |
| 016 540 | Friktionsfeder | Clutch pressure spring | 1 | 15 | |
| 016 623 | Friktionsfeder | Tension washer | 1 | 1 | |
| 018 724 | Zugfeder | Tension spring | 1 | 2 | |
| 021 013 | Feder | Spring | 1 | 14 | |
| 021 014 | Distanzbuchse | Guide stud | 2 | 16 | |
| 021 015 | Abdeckleiste | Back latch plate | 1 | 14 | |
| 021 025/1 | Unterer Rahmen | Bottom frame assembly | 1 | 11 | |
| 021 028 | Oberer Rahmen | Top frame | 1 | 8 | |
| 021 104 | Zuhaltungsriegel | Back catch | 1 | 7 | |
| 021 121 | Scharnier | Back hinge | 2 | 7 | |
| 021 290 | Rückdeckel | Main back piece | 1 | 7 | |
| 021 292 | Innerer Rahmen f. Rückdeckel | Inner back piece | 1 | 7 | |
| 021 293 | Abschlußleiste | Closing overlap | 1 | 7 | |
| 021 295 | Verstärkungsplatte | Reinforcement plate | 1 | 7 | |
| 021 309 | Gleitrolle | Film roller | 1 | 7 | |
| 021 516 | Distanzbuchse | Take-up spool bushing | 1 | 15 | |
| 021 518/1 | Filmspule | Take-up spool assembly | 1 | 15 | |
| 021 522 | Mitnehmerbüchse | Clutch | 1 | 15 | |
| 021 524 | Zahnradbuchse | Clutch gear | 1 | 15 | |
| 021 534 | Bundschraube | Collar screw | 1 | 15 | |
| 021 535 | Bundschraube | Collar screw | 1 | 15 | |
| 021 536 | Buchse | Bushing | 1 | 15 | |
| 021 540 | Lagerschraube | Bearing screw | 1 | 15 | |
| 021 550 | Abschlußschraube | Winding shaft screw | 1 | 12 | R |
| 021 555/1 | Transportachse | Sprocket shaft assembly | 1 | 15 | |
| 021 560 | Transportrolle | Sprocket | 1 | 15 | |

Datum
Date

Nachtrag-Supplement

| | | | | | |
|-------|-------|-------|-------|-------|-------|
| | | | | | |
| | | | | | |
| | | | | | |
| | | | | | |

RETINA AUTOMATIC I

| Teil-Nr. Part-No. | Benennung | Part Name | Stück Reqd. | Fig. | |
|----------------------|-----------------------|---------------------------------|----------------|------|---|
| 021 563 | Druckfeder | Pressure spring | 1 | 13 | |
| 021 564 | Umschaltknopf | Rewind release button | 1 | 13 | R |
| 021 574 | Schenkelfeder | Tension lever spring | 1 | 13 | |
| 021 594 | Führungsbuchse | Cassette bearing | 1 | 11 | |
| 021 595 | Stativmutter | Tripod socket | 1 | 11 | R |
| 021 610 | Sicherungsflügel | Back latch button guard | 1 | 11 | |
| 021 611 | Druckfeder | Pressure spring | 1 | 11 | |
| 021 612 | Stativmutterring | Tripod socket outer ring | 1 | 11 | |
| 021 632 | Rückspullager | Rewind post bearing | 1 | 8 | |
| 021 635 | Friktionsfeder | Clutch pressure spring | 1 | 8 | |
| 021 639 | Tragöse, rechts | Right bracket, carrying strap | 1 | 8 | |
| 021 711 | Blattfeder | Leaf spring | 1 | 2 | |
| 021 714 | Lager | Counter advance bushing | 1 | 2 | |
| 021 717 | Friktionsfeder | Tension washer | 1 | 2 | |
| 021 718 | Zählscheibenmitnehmer | Counter ratchet | 1 | 2 | |
| 021 720 | Zählscheibe | Counter dial | 1 | 2 | |
| 021 721 | Haltestutzen | Release and counter bearing | 1 | 2 | |
| 021 792 | Anschraubring | Shutter retaining collar | 1 | 6 | |
| 023 004 | Fixierbuchse | Positioning socket | 1 | 16 | |
| 023 686 | Blende | Mask | 1 | 4 | |
| 023 692 | Spiegelhalter | Mirror holder | 1 | 4 | |
| 023 694 | Spiegelhalter | Mirror holder | 1 | 4 | |
| 024 248 | Schraube | Screw | 1 | 9 | |
| 024 357 | Bezug, rechte Seite | Leather covering, right side | 1 | 1 | R |
| 024 358 | Bezug, linke Seite | Leather covering, left side | 1 | 1 | R |
| 025 607 | Lederscheibe | Leather covering, winding lever | 1 | 11 | R |
| 025 728 | Blende | Eyepiece washer | 1 | 3 | |
| 027 222 | Lagerniet | Bearing rivet | 1 | 10 | |
| 027 767/1 | Rückspulknopf | Rewind knob assembly | 1 | 1 | |
| 027 774 | Abschlußschraube | Rewind knob screw | 1 | 1 | |
| 028 290/2 | Rückdeckel | Back assembly | 1 | 1 | R |
| 028 355 | Rückdeckel-Bezug | Leather covering, back | 1 | 7 | R |

Datum
Date

Nachtrag-Supplement

| | | | | | |
|-------|-------|-------|-------|-------|-------|
| | | | | | |
| | | | | | |
| | | | | | |
| | | | | | |

RETINA AUTOMATIC I

| Teil-Nr. Part-No. | Benennung | Part Name | Stück Reqd. | Fig. | |
|----------------------|-------------------------------------|--------------------------------------|----------------|------|---|
| 028 705 | Buchse | Bushing | 1 | 3 | |
| 028 715 | Deckscheibe | Disk | 1 | 2 | |
| 028 725 | Einblickfenster- fassung | Eyepiece mount | 1 | 3 | |
| 034 549 | Antriebsrad | Winding shaft gear | 1 | 12 | R |
| 034 602/1 | Aufzughebel | Winding lever assembly | 1 | 11 | |
| 034 738 | Steckschuh | Clip | 1 | 2 | |
| 035 215 | Spannklinke | Tensioning latch | 1 | 10 | |
| 035 216 | Bolzen | Bolt | 1 | 10 | |
| 035 538 | Sperrklinke | Drive gear pawl | 1 | 15 | |
| 035 567 | Umschalthebel | Rewind release dog | 1 | 15 | |
| 035 569 | Ansatzschraube | Shoulder screw | 1 | 15 | |
| 035 630/1 | Rückspulachse | Rewind post assembly | 1 | 8 | |
| 035 636 | Sprengring | Retaining spring | 1 | 8 | |
| 035 688 | Okularhaltefeder | Eyepiece spring | 1 | 4 | |
| 035 770 | Einstellscheibe für Filmanzeiger | Film indicator pointer | 1 | 1 | |
| 038 002 | Gehäuse | Case | 1 | 16 | |
| 038 002/2 | Gehäuse | Case assembly | 1 | 15 | |
| 038 005 | Führungsstift | Guide pin | 1 | 16 | |
| 038 010/1 | Zuhaltungsschieber | Back latch assembly | 1 | 14 | |
| 038 060 | Sperrschieber | Interlocking slide | 1 | 16 | |
| 038 063 | Federeinhängebolzen | Spring rivet | 1 | 16 | |
| 038 067 | Lagerniet | Bearing rivet | 1 | 16 | |
| 038 069 | Zugfeder | Tension spring | 1 | 16 | |
| 038 070 | Umlenkhebel | Reversing arm | 1 | 16 | |
| 038 072 | Distanzscheibe | Washer | 1 | 16 | |
| 038 074 | Schenkelfeder | Tension lever spring | 1 | 16 | |
| 038 078/1 | Signalhebel | Lever for "stop" signal, assembly | 1 | 14 | |
| 038 084 | Schenkelfeder | Tension lever spring | 1 | 14 | |
| 038 090 | Lichtschacht | Light tunnel | 1 | 13 | |
| 038 202 | Objektivträger | Front | 1 | 10 | |
| 038 202/1 | Objektivträger | Front assembly | 1 | 9 | |
| 038 204 | Bodenplatte | Base plate | 1 | 10 | |
| 038 217 | Kupplungsbolzen I | Clutch coupling pin I | 1 | 10 | |
| 038 224/1 | Lagerwinkel | Bearing angle assembly | 1 | 10 | |
| 038 227 | Schenkelfeder | Tension lever spring | 1 | 10 | |
| 038 232/1 | Auslösehebel | Release lever assembly | 1 | 10 | |

Nachtrag - Supplement

Datum
Date

| | | | | | |
|-------|-------|-------|-------|-------|-------|
| | | | | | |
| | | | | | |
| | | | | | |
| | | | | | |

RETINA AUTOMATIC I

| Teil-Nr. Part-No. | Benennung | Part Name | Stück Reqd. | Fig. | |
|------------------------------|----------------------------------|-----------------------------------|----------------|-------|-------|
| 038 233 | Auslöseknopf | Release button | 1 | 10 | |
| 038 250 | Rahmen | Frame | 1 | 8 | |
| 038 255/1 | Frontabdeckkappe | Front cap assembly | 1 | 8 | |
| 038 258 | Zwischenring | Intermediate ring | 1 | 8 | |
| 038 262 | Übertragungsstift | Guide pin | 1 | 10 | |
| 038 263 | Druckfeder | Pressure spring | 1 | 10 | |
| 038 275/1 | Abtasthebel | Scanning lever assembly | 1 | 10 | |
| 038 279 | Ansatzniet | Shoulder rivet | 1 | 10 | |
| 038 280 | Blendenhebel | Diaphragm lever | 1 | 10 | |
| 038 282 | Kupplungsbolzen II | Clutch coupling pin II | 1 | 10 | |
| 038 284 | Schenkelfeder | Tension lever spring | 1 | 10 | |
| 038 285 | Schenkelfeder | Tension lever spring | 1 | 10 | |
| 038 288 | Übertragungsstift | Guide pin | 1 | 6 | |
| 038 350 | Scheibe | Plate | 1 | 11 | |
| 038 356 | Bezug für untere Gehäuseseite | Leather covering, bottom | 1 | 11 | R |
| 038 359 | Lederscheibe | Leather plate | 1 | 11 | R |
| 038 500/1 | Hauptachse | Winding shaft assembly | 1 | 15 | |
| 038 527/1 | Lagerbuchse | Bushing and gear assembly | 1 | 15 | |
| 038 532 | Zahnrad | Gear | 1 | 12 | |
| 038 539 | Schenkelfeder | Tension lever spring | 1 | 15 | |
| 038 543 | Schenkelfeder | Tension lever spring | 1 | 12 | |
| 038 544 | Mitnehmerscheibe | Winding shaft cam | 1 | 12 | |
| 038 545 | Mitnehmer | Winding shaft pawl | 1 | 12 | R |
| 038 546 | Abdeckscheibe | Washer | 1 | 12 | |
| 038 570/1 | Sperrhebel | Wind release assembly | 1 | 13 | |
| 038 577 | Druckfeder | Pressure spring | 1 | 13 | |
| 038 578 | Justierschraube | Adjusting screw | 1 | 13 | |
| 038 615/1 | Zahnstange | Setting rack assembly | 1 | 9 | |
| 038 616 | Niederhalteblech | Setting rack retaining plate | 1 | 8 | |
| 038 617 | Stehbolzen | Wind and counter release guide | 1 | 8 | |
| 038 620/1 | Entsperrschieber | Release arm assembly | 1 | 6 | |
| 038 624 | Druckfeder | Pressure spring | 1 | 6 | |
| 038 625/1 | Auslösestange | Release push rod assembly | 1 | 16 | |
| 038 629 | Druckfeder | Pressure spring | 1 | 16 | |
| 038 637 | Befestigungswinkel, links | Left bracket, carrying strap | 1 | 8 | |
| 038 640/2 | Belichtungsmesser | Exposure meter assembly | 1 | 6 | |
| 038 650/1 | Sperrwinkel | Interlocking angle piece ass. | 1 | 16 | |
| <u>Nachtrag - Supplement</u> | | | | | Datum |
| | | | | | Date |
| | | | | | |
| | | | | | |
| | | | | | |
| | | | | | |

RETINA AUTOMATIC I

| Teil-Nr. Part-No. | Benennung | Part Name | Stück Reqd. | Fig. | |
|----------------------|------------------------------------|---------------------------|----------------|------|---|
| 038 657 | Druckfeder | Pressure spring | 1 | 16 | |
| 038 682/2 | Suchergehäuse | Finder body assembly | 1 | 4 | |
| 038 684 | Feder für Sucher- objektiv | Eyepiece spring | 1 | 4 | |
| 038 696 | Halterahmen | Frame spring | 1 | 4 | |
| 038 697 | Haltefeder | Frame spring | 1 | 4 | |
| 038 700 | Schaltwerkdeckel | Housing | 1 | 3 | |
| 038 700/2 | Schaltwerkdeckel | Housing assembly | 1 | 1 | R |
| 038 706 | Gewindebuchse für Drahtauslöser | Bushing for cable release | 1 | 2 | |
| 038 710 | Schaltwinkel | Counter advance | 1 | 2 | |
| 038 710/1 | Schaltwinkel | Counter advance assembly | 1 | 2 | |
| 038 730 | Sucherträger | Finder support | 1 | 2 | |
| 038 740/1 | Filmwertscheibe | Film speed dial assembly | 1 | 2 | |
| 038 742 | Druckfeder | Pressure spring | 1 | 2 | |
| 038 743 | Einstellknopf | Setting button | 1 | 2 | |
| 038 746 | Abschlußring | End ring | 1 | 2 | |
| 038 747 | Anschlagriet | Rivet | 1 | 2 | |
| 038 752 | Füllstück | Inner frame | 1 | 5 | |
| 038 753 | Maske | Mask | 1 | 5 | |
| 038 755 | Zierrahmen | Frame | 1 | 5 | R |
| 038 761 | Distanzbuchse | Distance bushing | 1 | 1 | |
| 038 815/0 | Verschuß | Shutter with lens, metric | 1 | 6 | |
| 038 815/9 | Verschuß | Shutter with lens, foot | 1 | 6 | |
| 038 910/0 | Entfernungsskala, metrisch | Distance scale, metric | 1 | 1 | |
| 038 910/9 | Entfernungsskala, Fuß | Distance scale, foot | 1 | 1 | |
| 0 203/0 | Okular | Eyepiece glass | 1 | 4 | |
| 0 204/0 | Sucherobjektiv | Finder lens | 1 | 4 | |
| 0 206/0 | Mattscheibe | Ground glass | 1 | 5 | |
| 0 212/0 | Einblickfenster | Eyelet glass | 1 | 3 | |
| 0 228/9 | Spiegel, halbdurch- lässig | Semi-translucent mirror | 1 | 4 | |
| 0 229/9 | Spiegel | Mirror | 1 | 4 | |
| 0 232/0 | Kollimatorlinse | Collimator lens | 1 | 4 | |
| 0 242/0 | Klarscheibe | Window | 1 | 4 | |
| 0 243/0 | Filmrahmen | Frame | 1 | 4 | |
| 0 246/0 b | Sucherfenster | Finder window | 1 | 5 | R |
| 1 357/4 | Niet | Rivet | 4 | 7 | |

Nachtrag - Supplement

Datum
Date

| | | | | | |
|-------|-------|-------|-------|-------|-------|
| | | | | | |
| | | | | | |
| | | | | | |
| | | | | | |

RETINA AUTOMATIC I

| Teil-Nr. Part-No. | Benennung | Part Name | Stück Reqd. | Fig. |
|----------------------|------------------------------|---------------------|----------------|-----------|
| 1 366/1 | Niet | Rivet | 1 | 2 |
| 1 371/1 | Niet | Rivet | 3 | 7 |
| 1 379/1 | Senkniet | Rivet | 3 | 7 |
| 1 380/1 | Niet | Rivet | 6 | 7 |
| 1 396/4 | Niet | Rivet | 1 | 16 |
| 1 398/4 | Niet | Rivet | 2 | 10 |
| 1 399/4 | Niet | Rivet | 1 | 10 |
| 2 007/4 | Linsenschraube | Fillister head | 4 | 4 |
| 2 027/1 | Senkschraube | Countersunk screw | 2 | 9 |
| 2 036/6 | Senkschraube | Countersunk screw | 3 | 2 |
| 2 079/6 | Linsenschraube | Fillister head | 1 | 1 |
| 2 090/1 | Gewindestift | Headless screw | 2 | 16 |
| 2 114/1 | Senkschraube | Countersunk screw | 2 | 14 |
| 2 224/4 | Linsenschraube | Fillister head | 2 | 2 |
| 2 286/1 | Schraube | Screw | 1 | 16 |
| 2 467/1 | Senkschraube | Countersunk screw | 6 | 8, 10, 14 |
| 2 507/1 | Senkschraube | Countersunk screw | 13 | 1, 8, 11 |
| 2 507/6 | Senkschraube | Countersunk screw | 2 | 1 |
| 2 527/1 | Senkschraube | Countersunk screw | 3 | 11 |
| 2 528/6 | Senkschraube | Countersunk screw | 2 | 11 |
| 2 533/1 | Schraube | Screw | 1 | 15 |
| 2 537/1 | Linsenschraube | Fillister head | 7 | 6, 8, 10 |
| 2 593/1 | Senkschraube | Countersunk screw | 3 | 15 |
| 2 615/0 | Linsenschraube | Fillister head | 2 | 1 |
| 2 625/1 | Zylinderschraube | Cylinder head screw | 3 | 11 |
| 2 631/1 | Schraube | Screw | 1 | 10 |
| 2 633/1 | Senkschraube | Countersunk screw | 1 | 2 |
| 2 641/1 | Senkschraube | Countersunk screw | 1 | 9 |
| 4 048/0 | Zwischenscheibe | Washer | 1 | 3 |
| 4 049/0 | Unterlegscheibe (0,03 mm) | Washer (.0014) | 1 | 6 |
| 4 050/0 | Unterlegscheibe (0,05 mm) | Washer (.002) | 1 | 6 |
| 4 623/1 | Unterlegscheibe | Washer | 1 | 13 |
| 4 628/0 | Unterlegscheibe | Washer | 1 | 8 |
| 4 631/1 | Unterlegscheibe | Washer | 2 | 13 |
| 4 638/1 | Unterlegscheibe | Washer | 1 | 2 |
| 4 641/0 | Unterlegscheibe (0,1 mm) | Washer (.004) | 1 | 6 |

Datum
Date

Nachtrag - Supplement

| | | | | |
|-------|-------|-------|-------|-------|
| | | | | |
| | | | | |
| | | | | |
| | | | | |

| Teil-Nr. Part-No. | Benennung | Part Name | Stück Reqd. | Fig. | |
|----------------------|-----------------------------|---------------------|----------------|------|---|
| 4 642/4 | Unterlegscheibe (0,3 mm) | Washer (.012) | 1 | 6 | |
| 4 643/4 | Unterlegscheibe (0,5 mm) | Washer (.020) | 1 | 6 | |
| 4 668/0 | Zwischenscheibe | Intermediate washer | 1 | 16 | |
| 4 672/0 | Scheibe | Washer | 1 | 8 | |
| 4 980/4 | Sicherungsscheibe | Spring washer | 1 | 10 | |
| 7 050/1 | Scharnierachse | Hinge pin | 1 | 7 | |
| 9 009/0 | Firmenschild | Name plate | 1 | 1 | R |

Nachtrag - Supplement

Datum
Date

| | | | | | |
|-------|-------|-------|-------|-------|-------|
| | | | | | |
| | | | | | |
| | | | | | |
| | | | | | |

RETINA AUTOMATIC I

Einzelteile der in den Bildtafeln
nicht aufgliederten Gruppen.

Wir würden jedoch empfehlen,
bei Reparaturen die kompletten
Gruppen einzubauen.

Component parts of assemblies
shown in the illustrations.

We would advise to replace
complete assemblies when ma-
king a repair.

| Gruppe Assembly | Fig. | Teile Parts | Benennung | Part Name | Stück Reqd. |
|--------------------|------|----------------|-----------------------------------|------------------------------|----------------|
| 016 334/1 | 7 | 016 334 | Filmandrückplatte | Film tension pad | 1 |
| | | 016 336 | Niet | Rivet | 4 |
| 021 025/1 | 11 | 021 025 | Unterer Rahmen | Bottom frame | 1 |
| | | 021 586 | Anschlagbolzen | Stop pin | 1 |
| | | 4 631/1 | Verstärkungsscheibe | Washer | 1 |
| 021 555/1 | 15 | 021 555 | Transportachse | Sprocket shaft | 1 |
| | | 021 556 | Zahnrad | Gear | 1 |
| 027 767/1 | 1 | 027 766 | Rückspulknopf | Rewind knob | 1 |
| | | 034 764 | Einlage | Rewind knob center | 1 |
| 034 602/1 | 11 | 021 603 | Knopf | Button | 1 |
| | | 021 604 | Schutzeinlage | Rubber | 1 |
| | | 034 602 | Aufzughebel | Winding lever | 1 |
| 038 010/1 | 14 | 038 010 | Zuhaltungsschieber | Back latch | 1 |
| | | 038 011 | Knopf | Back latch button | 1 |
| 038 078/1 | 14 | 038 078 | Signalhebel | Lever for "stop" signal | 1 |
| | | 038 080 | Haltewinkel | Bearing angle | 1 |
| | | 038 082 | Ansatzniet | Shoulder rivet | 1 |
| | | 038 086 | Hebel für Ent- fernungsanzeige | Distance indicating lever | 1 |
| | | 2 090/1 | Gewindestift | Headless screw | 1 |
| 038 224/1 | 10 | 038 224 | Lagerwinkel | Bearing angle | 1 |
| | | 038 228 | Übertragungshebel | Transmission lever | 1 |
| | | 038 230 | Lagerniet | Bearing rivet | 1 |
| 038 232/1 | 10 | 038 232 | Auslösehebel | Release lever | 1 |
| | | 038 234 | Übersetzungshebel | Transmission lever | 1 |
| | | 038 235 | Lagerniet | Bearing rivet | 1 |
| 038 255/1 | 8 | 035 207 | Kontaktnippel | Contact pin | 1 |
| | | 035 793 | Kontaktnippelträger | Contact pin bearing | 1 |
| | | 036 778 | Schaltdraht | Contact wire | 1 |
| | | 038 255 | Frontabdeckkappe | Front cap | 1 |
| 038 275/1 | 10 | 038 275 | Abtasthebel | Scanning lever | 1 |
| | | 038 276 | Lagerniet | Bearing rivet | 1 |

RETINA AUTOMATIC I

| Gruppe Assembly | Fig. | Teile Parts | Benennung | Part Name | Stück Reqd. |
|--------------------|------|----------------|---------------------|--------------------------|----------------|
| 038 500/1 | 15 | 016 502 | Rückholfeder | Return spring | 1 |
| | | 021 510 | Sperrscheibe | Ratchet wheel | 1 |
| | | 021 511 | Zwischenscheibe | Intermediate washer | 1 |
| | | 021 512 | Unteres Spe'rr-Rad | Ratchet wheel | 1 |
| | | 021 513 | Nietbolzen | Winding shaft pin | 3 |
| | | 021 515 | Lagerbuchse | Bushing | 1 |
| | | 038 500 | Hauptachse | Winding shaft | 1 |
| 038 527/1 | 15 | 021 529 | Zahnrad | Gear | 1 |
| | | 021 530 | Zahnrad | Gear | 1 |
| | | 038 527 | Lagerbuchse | Bushing | 1 |
| 038 570/1 | 13 | 021 570 | Sperrhebel | Wind release | 1 |
| | | 021 571 | Federeinhängebolzen | Rivet | 1 |
| | | 038 572 | Achse | Pin | 1 |
| 038 615/1 | 9 | 023 639 | Gleitrolle | Roller | 1 |
| | | 035 548 | Führungsniet | Guiding rivet | 1 |
| | | 038 613 | Lagerniet | Bearing rivet | 1 |
| | | 038 614 | Anschlagbolzen | Stop pin | 1 |
| | | 038 615 | Zahnstange | Setting rack | 1 |
| 038 620/1 | 6 | 021 621 | Entsperrknopf | Release button | 1 |
| | | 021 622 | Führungshülse | Release guide sleeve | 1 |
| | | 038 620 | Entsperrschieber | Release arm | 1 |
| 038 625/1 | 16 | 038 625 | Auslösestange | Release push rod | 1 |
| | | 038 626 | Auslöseplatte | Release plate | 1 |
| | | 038 627 | Führungsstift | Guide pin | 1 |
| | | 038 628 | Steuerbolzen | Guide pin | 1 |
| 038 650/1 | 16 | 038 650 | Sperrwinkel | Interlocking angle piece | 1 |
| | | 038 655 | Führungsbuchse | Guide bushing | 1 |
| 038 740/1 | 2 | 038 740 | Filmwertscheibe | Film speed dial | 1 |
| | | 038 741 | Mitnehmerbolzen | Rivet | 1 |

Printed in Germany

M-2538-0660-B