

EXA

Ausgabe

Februar 1962

EXAKTA

Varex

IIa

PREISLISTE

EXAKTA Varex IIa / 1961, Kleinbild-Reflexkamera 24x36 mm

mit auswechselbarem Einstellsystem: Lichtschachteinsatz, Prismeneinsatz, Objektivlupeneinsatz, u. Stereoeinsatz Bajonettfassung für auswechselbare Markenobjektive, Schlitzverschluss für Momentaufnahmen von $\frac{1}{1000}$ bis 12 Sek. und Zeitaufnahmen beliebiger Dauer (T und B). Selbstauslöser für Zeiten von $\frac{1}{1000}$ bis 6 Sek., geräuschgedämpfter Ablauf des Zeitregulierwerkes. 3 synchronisierte Anschlüsse für Blitzlampen und Blitzröhren (Elektronenblitzgeräte). Filmtransport von Patrone zu Patrone oder Rückspulung. Verschlussaufzug mit Filmtransport gekuppelt. Nachstehende Preise sind die der Kamera mit Lichtschachteinsatz und Mattlupe.

	DM
Gehäuse (Kamera ohne Objektiv)	396.—
Mit Domiplan 1:2,8/50 mm vollautom. Druckblende	480.—
Mit Jena T 1:2,8/50 mm vollautom. Springblende	586.—
Mit Jena Pancolar 1:2,0/50 mm vollautom. Springblende	691.—
Luxusbereitschaftstasche - Ganzleder (für alle Ausführ.)	36.—
Mehrpreis für Meßlupe (anstelle der Mattlupe)	36.—

EXA I/1961 Kleinbild-Reflexkamera 24x36 mm

mit auswechselbarem Einstellsystem: Lichtschachteinsatz, Prismeneinsatz, Objektivlupeneinsatz, u. Stereoeinsatz Bajonettfassung für auswechselbare Markenobjektive. Spezialverschluss für Zeiten von $\frac{1}{25}$ bis $\frac{1}{150}$ Sek. und Zeitaufnahmen beliebiger Dauer (B). Synchronisierte Anschlüsse für Blitzlampen und Blitzröhren (Elektronenblitze). Filmtransport von Patrone zu Patrone oder Rückspulung. Verschlussaufzug mit Filmtransport gekuppelt. - Sämtliches EXAKTA-Zubehör (Objektive mit Einschränkung) ist auch für die EXA I zu verwenden! - Objektive mit Brennweiten über 100 mm, die sich für die EXA I eignen, sind in der Objektiv-Liste mit ||| gekennzeichnet.

	DM
Gehäuse (Kamera ohne Objektiv)	112.—
Mit Meritar 1:2,9/50 mm Blendenvorwahl	164.—
Mit Domiplan 1:2,8/50 mm vollautom. Druckblende	196.—
Mit Jena T. 1:2,8/50 mm Rastblende	205.—
Bereitschaftstasche mit Universaltubus	27.—
Mehrpreis für Meßlupe (anstelle der Mattlupe)	36.—

Die EXAKTA Varex IIa und die EXA I sind statt mit Lichtschachteinsatz auch mit dem Prismeneinsatz mit Normal-Mattlupe oder Meßlupe, oder auch ohne jedes Einstellsystem lieferbar. Die Preise dieser Ausstattungen errechnen sich aus dieser Liste (= obiger Kamerapreis abzüglich 38.50 DM für Normallichtschachteinsatz).

EXA II Kleinbild-Reflexkamera 24x36 mm

mit fest eingebautem Prismensucher mit Mattlupe oder Meßlupe, Präzisions-Schlitzverschluss mit sehr ruhigem Ablauf für Belichtungszeiten von $\frac{1}{2}$ - $\frac{1}{250}$ sec. und B-Einstellung, linearisierter Belichtungsreihe ($\frac{1}{30}$, $\frac{1}{60}$ usw.), Verschluss-Schnellaufzugshebel mit Filmtransport gekuppelt, Universal-Blitzanschluß, Bajonettfassung für auswechselbare Markenobjektive und Zubehör ohne jede Einschränkung (bei Objektiven aller Brennweiten keine Einschränkung wegen Vignettierung!) Alles Zubehör der EXAKTA ist verwendbar.

	mit Meßlupe	DM	mit Mattlupe
Gehäuse (Kamera ohne Objektiv)	228.—		192.—
Mit Meritar 1:2,9/50 mm Blendenvorwahl	280.—		244.—
Mit Domiplan 1:2,8/50 mm vollautom. Druckblende	312.—		276.—
Mit Jena T. 1:2,8/50 mm Rastblende	321.—		285.—
Mit Jena T. 1:2,8/50 mm vollautomatische Springbl.	418.—		382.—
Mit Jena Pancolar 1:2,0/50 mm vollautomatische Springbl.	523.—		487.—
Bereitschaftstasche mit Universaltubus (für alle Obj. geeignet)		27.—	

Prismeneinsatz mit Mattlupe (Lederbehälter dazu 6.- DM)	100.50
Prismeneinsatz mit Meßlupe (Schnittbildentfernungsmesser) anstelle der Mattlupe (Lederbehälter dazu 6.- DM)	136.50
Meßlupe (Schnittbildentfernungsmesser)	44.—
Augenmuschel für Prismeneinsatz, schwenkbar	12.60
Normal-Lichtschachteinsatz mit Mattlupe (Lederbehälter dazu 6.- DM)	38.50
EXAKTA- und EXA-Universaltasche, verstellb. Fächer mit Schließschloß, Vortasche, 1400 Gramm, 18x21, 5x13 cm (UNINEW)	81.—
EXAKTA- und EXA-Universaltasche (kleinere Ausführung) 750 g, 11,5x20x11 cm, für kompl. Kamera, 1 Weitwinkelobjektiv, 1 Teleobjektiv, Prismeneinsatz, Lichtschachteins. o. Belichtungsmessereins., 4 Filter, einige Filme	28.50

Auswechselbare EXAKTA-Zusatz-Objektive, vergütet

			Filter ϕ	Anzahl d. Einzel-linsen	Bildwinkel in Grad	DM	
Jena	{	Flektogon-Weitwinkel	1:4,0/ 25 mm VSB	77 EW	7	82	369.—
		Flektogon-Weitwinkel	1:2,8/ 35 mm VSB	49 ESW	6	62	340.—
		T. für EXA und Stereo	1:2,8/ 50 mm RB	35,5 E	4	45	93.—
		T.	1:2,8/ 50 mm VSB	49 ES	4	45	190.—
		Pancolar	1:2,0/ 50 mm VSB	49 ES	6	45	295.—
		B.	1:1,5/ 75 mm BV	58 ES	6	32	320.—
		Bm.	1:2,8/ 80 mm VSB	49 ES	5	30	238.—
		Bm.	1:2,8/120 mm VSB	67 E	5	21,5	453.—
		S.	1:4,0/135 mm BV	49 ES	4	18,5	220.— IIII
		S.	1:2,8/180 mm BV	77 E	5	14	549.—
		S.	1:4,0/300 mm BV	77 E	5	8	750.—
		Fernobjektiv	1:8,0/500 mm	77 E	2	5	720.—
Spiegellinsenobjektiv	1:4,0/500 mm				2495.—		
Spiegellinsenobjektiv	1:5,6/1000 mm				3750.—		
versenktes T. für Balgengerät	1:2,8/ 50 mm		4	45	180.—		
Ludwig	Meritar	1:2,9/ 50 mm BV	35,5 E	3	45	52.—	
Meyer Görlitz	{	Domiplan	1:2,8/ 50 mm DB	40,5 E	3	46	84.—
		Domiron	1:2,0/ 50 mm DB	55 ES	6	46	260.—
		Trioplan	1:2,8/100 mm DB	49 ES	3	24	216.—
		Primotar	1:3,5/180 mm BV	67 E	4	14	220.—
		Tele-Megor	1:5,5/180 mm BV	49 ES	4	14	198.—
		Tele-Megor	1:5,5/250 mm BV	58 ES	4	10	224.—
		Tele-Megor	1:4,5/300 mm BV	82 ES	4	8	350.—
		Tele-Megor	1:5,5/400 mm BV	82 E	4	6	375.—
Enna München	{	Lithagon	1:4,0/ 24 mm BV	52 EW	7	82	297.—
		Lithagon	1:3,5/ 28 mm BV	52 EW	6	75	249.—
		Lithagon	1:3,5/ 35 mm RB	52 E	4	64	129.—
		Lithagon	1:2,8/ 35 mm BV	52 E	6	64	210.—
		Lithagon	1:1,9/ 35 mm BV	52 E	9	64	330.—
		Ennalyt	1:2,8/ 90 mm RB	52 E	4	27	147.—
		Tele-Ennalyt	1:2,8/135 mm RB	52 E	5	18	198.— IIII
		Tele-Ennalyt	1:4,5/240 mm RB	52 E	5	10	267.—
		Tele-Ennalyt m. Sobl.	1:4,5/400 mm RB	95 E	5	6	438.—
		Tele-Ennalyt	1:5,6/600 mm RB	Steckf.	5	4	696.—
Gummilinie mit Köcher	1:4/85-250mmRB	Steckf.	12	29-10	699.—		

			Filter ϕ	Anzahl d. Einzel- linson	Bildwinkel in Grad	DM
ISCO Göttingen	Westrogon	1:4,0/ 24 mm DB	97/82 EW	8	82	396.—
	Westron	1:2,8/ 35 mm DB	52 E	5	62	297.—
	Westrocolor	1:1,9/ 50 mm DB	52 E	6	45,2	297.—
	Isconar	1:4,0/100 mm RB	41 E	3	24	87.—
	Isconar	1:4,0 135 mm RB	46 E	3	18	117.—
	Tele-Isconar	1:2,8/135 mm BV	54 E	4	18,2	297.—
	Tele-Isconar	1:2,8/135 mm DB	54 E	4	18,2	460.—
	Tele-Westanar	1:4,0 180 mm RB	54 E	4	13,6	228.—
Tele-Isconar	1:2,8/180 mm BV	69 E	5	13,6	540.—	
Kilfitt München	Makro-Kilar E	1:2,8/ 40 mm BV	Ser.V	4	54	285.—
	Makro-Kilar D	1:2,8/ 40 mm BV	Ser.V	4	54	360.—
Schacht Ulm	S-Travegon } autom Tie-	1:2,8/ 35 mm DB	49 ES	7	62	300.—
	Travegon } fenschärfeanzeige	1:3,5/ 35 mm DB	49 ES	6	62	225.—
	Travenar	1:2,8/ 90 mm ASB	49 ES	4	28	177.—
	Travenar	1:3,5/135 mm ASB	49 ES	4	18	210.—
	Travenon(Objektivk.abschraub.)	1:4,5/135 mm RB	40,5 E	4	18	132.—
Schneider Bad Kreuznach	Curtagon-Weitw. } mit autom. Schär-	1:4,0/ 28 mm DB	49 ESW	7	75	420.—
	Curtagon-Weitw. } fentiefenanzzeige	1:2,8/ 35 mm DB	49 ES	6	62	395.—
	Xenon (autom. Schärfentiefenanz.)	1:1,9/ 50 mm DB	49 ES	6	45	425.—
	Tele-Xenar	1:3,5/ 90 mm BV	49 ES	4	27	210.—
	Tele-Xenar	1:3,5/135 mm BV	49 ES	4	18,5	280.—
	Tele-Xenar (autom. Schärfentiefenanz.)	1:3,5/135 mm DB	49 ES	4	18,5	395.—
	Tele-Xenar	1:5,5/200 mm BV	49 ES	4	12,4	320.—
	Tele-Xenar	1:5,5/360 mm BV	72 ES	4	7	575.—
	Xenon-Nachführautomatik incl.					
	Bel.-Messer	1:1,9/ 50 mm DB	49 ES	6	45	480.—
	Curtagon-Nachführautomatik-	1:2,8/ 35 mm DB	49 ES	6	62	400.—
	Tele-Xenar-Nachführautomatik-	1:3,5/135 mm DB	49 ES	4	18,5	420.—
	Curtagon-Nachführautomatik-	1:4,0/ 28 mm DB	49 ESW	6	75	420.—
	Belichtungsmesser allein für NFA-Optik					80.—
Bereitschaftstasche für EXAKTA mit Xenon NFA-Objektiv					42.—	
Steinheil München	Auto-Quinaron	1:2,8/ 35 mm DB	49 ES	7	64	405.—
	Culmigon	1:4,5/ 35 mm .	40,5 E	4	63	98.—
	Makro-Cassarit versenkt f. Balgeng.	1:3,5/ 50 mm	54 E	3	45	120.—
	Quinar (Objektivk. abschraub.)	1:2,8/135 mm BV	54 E	4	18	298.—
	Tele-Quinar	1:4,5/300 mm BV	76 E	5	8	795.—
	Foto-Monokular 6x30 225 Gramm -Anschlußring für alle Spiegelreflexkamas- Sonderdruckschrift bitte anfordern!					120.—

BV - Blendenvorwahl DB - vollautomatische Druckblende RB - Fastblende
 ASB - automat. Springblende VSB - Vollautomatische Springblende E u. ES - Einschraubbar
 |||| - Objektive über 100 mm Brennweite, die sich auch für die EXA I eignen.

Zubehör für Mikro- und Makrophotographie

	DM
Mikrozwisehenstück I, abklappbar	36.—
Mikrozwisehenstück II, Messing (mit Schnellwechselfassung)	48.—
Kleinstnaheinstellgerät (Balgen mit festen Laufschiene)	57.—
Satz Tuben u. Zwischenringe für Nahaufnahmen, steilig mit Konterring in Messingausführung, verchromt	29.50
Köcher für steil. Satz Bajonettringe/Tuben	12.—
Doppelbajonettring D für 5 mm Auszugsverlängerung	18.50
Ihagee-Reprogerät (=Teil 1-5 vom Ihagee-Vielzweckgerät - Seite 6 der Preisliste -)	151.85
Umkehring für extreme Auszugsverlängerung zur Benutzung des Objektivs - Hinterlinse zum Gegenstand - für Lupenaufn. - (Lieferbar nur mit 30,2 - 35,5 - 40,5 - 46,0 u. 49,0 mm Einschraubgewinde - kameraseitiger Bajonettring d. Tubensatzes erforderlich)	6.60
Ihagee-Lichtmesseinrichtung mit Kabel	69.—
Mikro-Ampèremeter für Ihagee-Lichtmeßeinrichtung	96.—

Auswechselbare Einstellsysteme

Lichtschachteinsatz ohne Lupe	30.50
Prismeneinsatz ohne Lupe	92.50
Objektivlupeneinsatz ohne Lupe	24.20
Stereoeinsatz „Stereoflex“ ohne Lupe	103.—
Aufsatzlupe für Objektivlupeneinsatz	26.55
Tellup in Holzbehälter (für Objektivlupeneinsatz)	33.—

+ Preis für die Lupe ergibt Gesamtpreis

Speziallupen für Lichtschachteinsatz, Prismeneinsatz, Objektivlupeneinsatz.

(Bei Bestellung bitte angeben für welches Einstellsystem - Lichtschacht, Prismeneinsatz usw. - die Speziallupe benötigt wird - wichtig bei älteren Lichtschächten):

Normal-Mattlupe	8.—
Mattlupe für Prismeneinsatz mit Motivbegrenzung 135, 180 und 300 mm	33.—
Mattlupe mit Fadenkreuz	19.50
Mattlupe mit Klarfleck 3 mm \varnothing und Fadenkreuz	31.80
Mattlupe mit Klarfleck 10 mm \varnothing und Fadenkreuz	31.80
Mattlupe mit Fadenkreuz und $\frac{1}{16}$ inch-Einteilung	59.—
Mattlupe mit Quadratnetz $\frac{1}{8} \times \frac{1}{8}$ inch-Einteilung	48.—
Mattlupe mit Fadenkreuz und mm-Einteilung	48.—
Mattlupe mit Quadratnetz 5 x 5 mm-Einteilung	42.—
Klarlupe	12.75
Klarlupe mit Fadenkreuz	24.15
Klarlupe mit Fadenkreuz und mm-Einteilung	54.—
Planmattscheibe mit Fadenkreuz (nur für Objektivlupeneinsatz für Reprodukt.)	6.60
Planmattscheibe mit Fadenkreuz und mm-Eint. (nur für Objektivlupeneins. für Reprodukt.)	12.—
Planmattscheibe mit Quadratn. 5 x 5 mm-Eint. (nur für Objektivlupeneins. für Reprodukt.)	21.—
Meßlupe (Schnittbildentfernungsmesser)	44.—

Ihagee-Blitzleuchte (neue Ausführung), Kunststoffgehäuse mit eingebauter Kondensatorzündung für 22,5 V.-Hörbatterie, Schnellspanner für Blitzlampen aller Größen und Sockelarten, Anschluß für Tochterblitze, Kontrolllampe, zusammenlegbarer Reflektor, Kameraschiene kompl.

Kunstlederbeutel dazu	52.—
EXAKTA Varex-Blitzschiene mit Blendenwähler	4.20
	18.—

Sonstiges Zubehör

	DM
EXAKTA Flachstecker zum Anschluß f. Blitzgeräte (f. EXAKTA mit Doppelbuchs.)	2.60
EXAKTA-Synchro-Kupplung auf 3 mm (für EXAKTA mit Doppelbuchsen)	2.50
Faustknopf	—,70
Rückspulkurbel für Kine-EXAKTA I, II und EXAKTA Varex (nicht für Modell VX, EXAKTA Varex IIa und EXA)	1.65
Metallumhängeschnur mit gesicherten Karabinerhaken (passend für alle EXAKTA-Modelle)	9.60
Nylon-Umhängeschnur mit gesicherten Karabinerhaken	7.50
Umhängerriemen aus Leder mit Schlitz zum Verstellen, und zwei Karabinern mit Sicherung, für alle EXAKTA-Modelle passend	6.—
Ersatzaufwickelspule für Kine-EXAKTA I, II, EXAKTA Varex, EXAKTA Varex (Modell VX), EXAKTA Varex IIa, EXA I oder EXA II (bitte angeben für welches Modell!)	2.70
Anschraubring mit Bajonettriegel und 4 Schraubchen	9.—
Vorderer Objektiv-Schutzdeckel 42 und 43 mm ϕ	1.50
Vorderer Objektiv-Schutzdeckel 51 und 48 mm ϕ	1.65
Hinterer Objektiv-Schutzdeckel	1.65
Kameraverschlußdeckel für EXAKTA u. EXA (Gehäuseverschlußdeckel)	—,90
Ihagee-Auslöserbrücke zur Verwendung der Spring- und Druckblendenobjektive in Verbindung mit den Sätzen Tuben und Zwischenringe	3.45
Ihagee-Auslöserbrücke für VSB-Objektive (Bei Bestellung bitte angeben)	5.55
Pneumatischer Fernauslöser mit 24 m Auslöseschlauch f. EXA und EXAKTA geeignet	32.50
Zusatz-Verlängerungsschlauch für pneum. Fernauslöser 10 m	4.50
Doppeldrahtauslöser 50 cm mit Feststeller (Zur Verwendung der Druck- und Springblendenobjektive in Verbindung mit einem Balgengerät)	16.50
Endoskopanschlußkapseln (siehe Sonderprospekt)	65.—
Stereo-Vorsatz 65 mm Basis (für Aufnahmen von 2 Meter — ∞)	290.65
Stereo-Vorsatz 12 mm Basis (Nahaufn. — 2 Meter)	221.75
Zwischenring für Objektive 50 mm ohne BV für Stereo-Vorsatz 65 mm Basis	16.40
Vorsatzlinsen für Stereo-Vorsatz 12 mm (20 cm, 30 cm oder 50 cm) je	21.30
Stereo-Einsatz „Stereflex“ mit Matlupe für EXA I und EXAKTA	111.—
EXAKTA-Buch: „EXAKTA-Kleinbildfotografie“ Werner Wurst	21.—
EXA-Buch: „Fotoexkursionen mit der EXA“ Werner Wurst	7.60
Mikro-Buch: „Einführung in die praktische Mikrofotografie“ Bergner/Gelbke/Mehlis	22.50

Sonnenblenden, Filter, Weichzeichner :

	Sonnenblenden		Filter DM	Polarisationsfilter drehbar DM	Weichzeichner I und II je DM	Color- filter DM	FBL- Etui (Leder) DM
	o. Etui DM	mit Etui DM					
35,5 E einschraub.	4.75	8.40	8.50	47.50	11.25	11.25	5.10
40,5 E einschraub.	5.25	9.05	9.75	48.—	12.50	12.50	5.65
41 E einschraub.	—	—	10.50	49.25	14.50	14.50	5.65
45 E einschraub.	6.30	10.90	12.50	58.—	16.50	16.50	7.50
46 E einschraub.	7.—	11.60	13.25	58.75	16.50	16.50	7.50
49 ES einschraub.	7.—	11.75	15.—	61.75	18.50	18.50	7.50
52 E einschraub.	8.50	13.25	17.75	63.75	21.25	21.25	7.50
54 E einschraub.	9.50	16.10	21.—	66.50	24.75	24.75	—
55 E einschraub.	9.50	16.10	21.—	66.50	24.75	24.75	—
58 ES einschraub.	11.—	17.60	24.50	70.75	29.—	29.—	—

Filter für schwarz-weiß und Colorfilm (Konversionsfilter) in den übl. und bek. Filterfarben lieferbar. Filter - Blenden - Etui, aus Leder, für 1 Sonnenblende und 2 Filter passend, mit Schlaufe zum Anhängen am Kamerariemen. Bei Bestellung von Sonnenblenden und Filtern für Weitwinkelobjektive mit einem Bildwinkel über 60° bitte genaue Bezeichnung des Objektivtypes und des Einschraubdurchmessers (EW,ESW) angeben.

Übergangsringe für Filter und Sonnenblenden, wenn man größere Teile an Objektiven mit kleinerem Einschraubdurchmesser verwenden will:

52 Ei auf 49 ESA, 52 Ei auf 46 EA, 52 Ei auf 45 EA, 52 Ei auf 41 EA, 52 Ei auf 40,5 EA mm ϕ 7.25

49 ESI auf 46 EA, 49 ESI auf 45 EA, 49 ESI auf 41 EA, 49 ESI auf 40,5 EA, 49 ESI auf 35,5 EA mm ϕ 6.75

Weitere Übergangsringe mit anderen Abmessungen auf Anfrage.

IHAGEE-Vielzweckgerät:

Teile:

	DM
1-5) Grundbrett mit Säulenfuß, Reprosäule und schwenkbaren Haltekopf	151.85
6) Einstellschlitten	57.65
7) Balgenaufsatz	77.55
8) Schwenkwinkel-Aufsatz	43.25
9) Lichtschutzmanschette	6.25
10) Mikroskopring II (f. Mikroskope LoG)	11.50
11) Stativplatte	9.95
12) Dia-Kopiervorsatz mit Diakopierblende	59.40
13) Triotar 1:4/135 mm, abblendbar bis Blende 45	279.30
14) Zentralblitzeinrichtung ZB 3 komplett mit Pilotlicht und zwei Kabeln	310.30
15) Beleuchtungseinrichtung kompl., ohne Glühlampen	99.—
16) Lichtabschlußhülse zum Aufschieben auf den Okularstutzen des Mikroskopes	12.15

Objektive in Normalfassung mit Zwischentubus für Balgengeräte:

Schneider-Xenar	1:4,5/105 mm RB	108.—
Zwischentubus mit Bajonettsockel dazu		8.—
Schneider-Xenar	1:3,5/105 mm RB	147.—
Zwischentubus mit Bajonettsockel dazu		8.—
Schneider-Xenar	1:4,5/135 mm RB	120.—
Zwischentubus mit Bajonettsockel dazu		10.—
Schneider-Xenar	1:4,5/150 mm RB	136.—
Zwischentubus mit Bajonettsockel dazu		12.—

Objektivköpfe ohne Einstellstutzen für Balgengeräte:

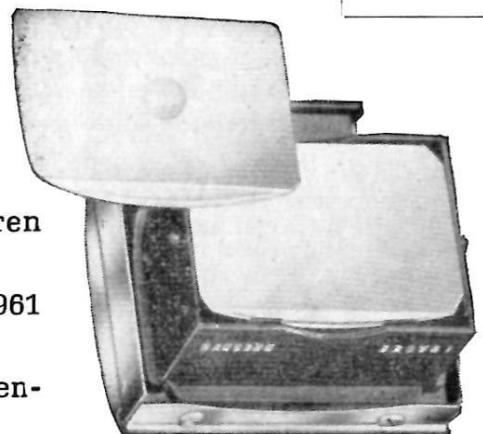
Schacht-Travenon-Objektivkopf	1:4,5/135 mm RB	72.—
Zwischenstück für Balgengerät dazu		10.—
Schacht-Travegar-Vergrößerungsobjektiv	1:3,5/105 mm	66.—
Zwischenstück für Balgengerät dazu		10.—
Steinheil-Cassar mit Zwischenring	1:4,5/105 mm	60.—
Enna-Objektivkopf mit Sonnenblende	1:4,5/400 mm	369.—

Meßlupe: **DM 44.00** ➡

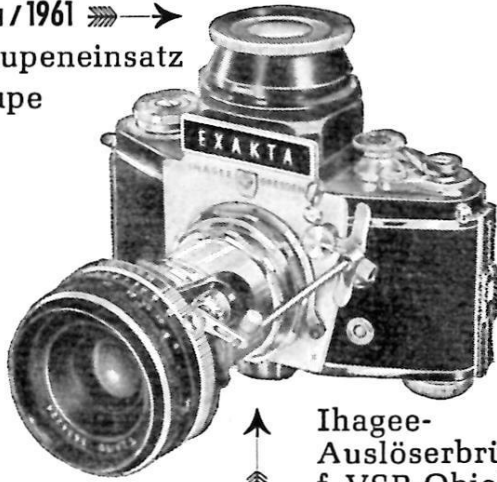
Die Meßlupe wird an die Stelle der auswechselbaren Matllupe des **Prismeneinsatzes** gesetzt.

In Verbindung mit dem **Lichtschachteinsatz** Mod. 1961 ist die Meßlupe gleichfalls zu verwenden.

Die Meßlupe ist für jeden bisher gelieferten Prismeneinsatz verwendbar.



EXAKTA Varex II a / 1961 →
mit Objektivlupeneinsatz
mit Aufsatzlupe

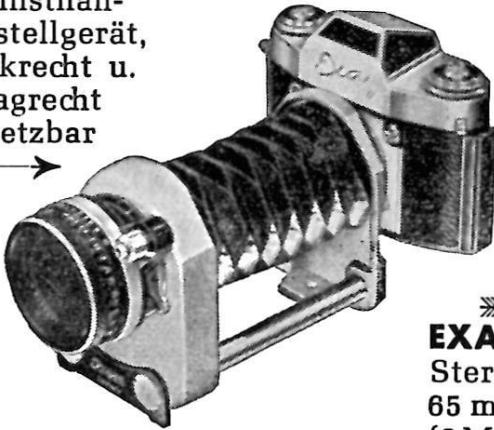


↑ Ihagee-
Auslöserbrücke
f. VSB-Objektive

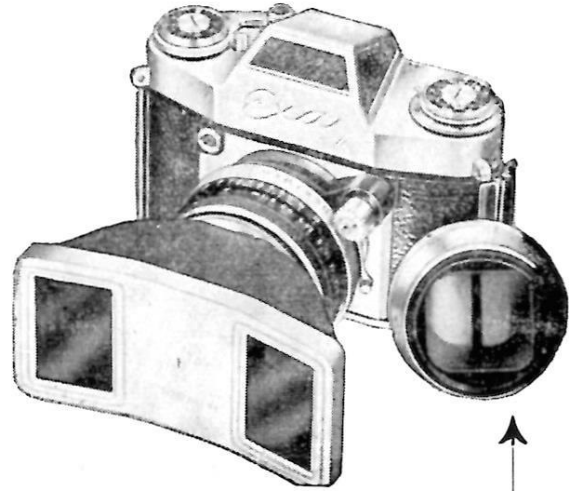
EXA I / 1961



EXA II mit
Kleinstnah-
einstellgerät,
senkrecht u.
waagrecht
ansetzbar



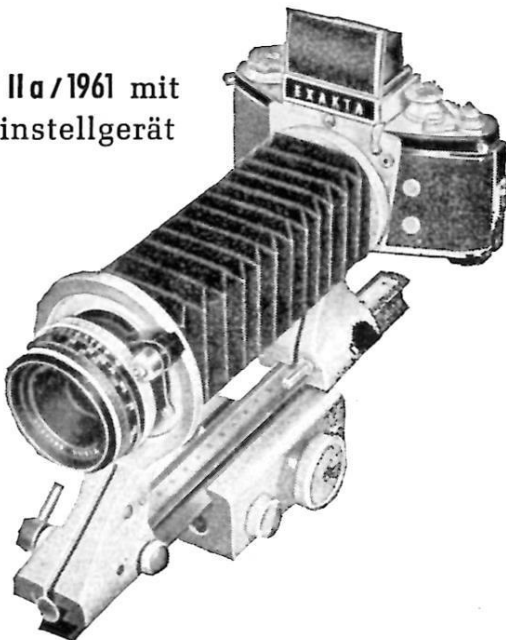
→ EXA II mit
Stereovorsatz
65 mm
(2 Meter-∞)



↑ Stereovorsatz 12 mm Basis
(Nahaufnahmen 2 Meter)

Beispiele für Kombinationen des IHAGEE-Vielzweckgerätes:

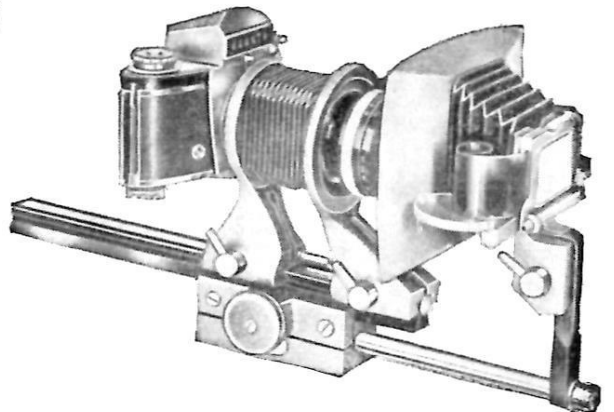
EXAKTA Varex II a / 1961 mit
Balgennaheinstellgerät



Besteht aus Teilen 6) und 7)

DM 135.20

EXAKTA Varex II a / 1961
mit Dia-Kopiervorsatz am
Balgennaheinstellgerät

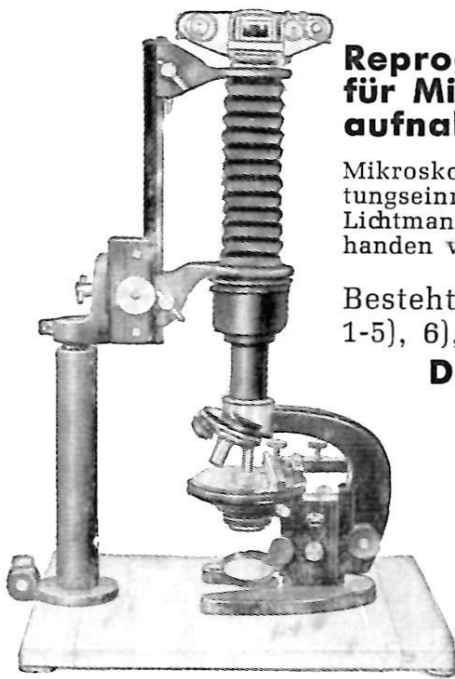


Besteht aus Teilen 6), 7) und 12)

oder:

DM 194.60

aus Teilen 6), 8) und 12) **DM 160.30**

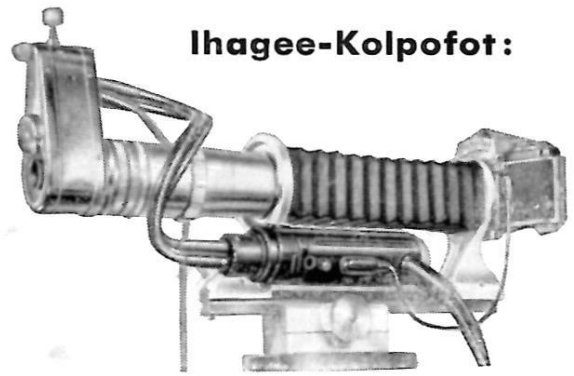


**Reprogerät 1
für Mikro-
aufnahmen:**

Mikroskop mit Beleuchtungseinrichtung und Lichtmanschette als vorhanden vorausgesetzt.

Besteht aus Teilen 1-5), 6), 7) und 9)

DM 250.05



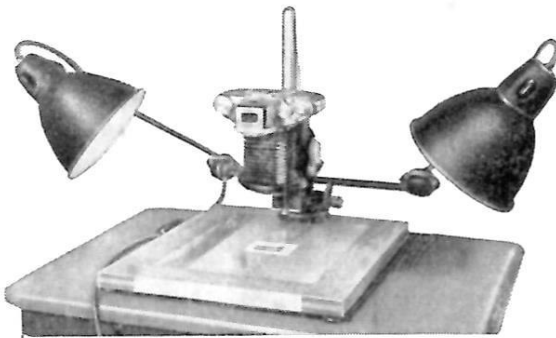
Ihagee-Kolpofot:

Besteht aus Teilen 6), 7)
– beides hell lackiert, blanke
Teile verchromt – 13) und 14)

DM 743.60

Reprogerät 1

mit Beleuchtungseinrichtung:

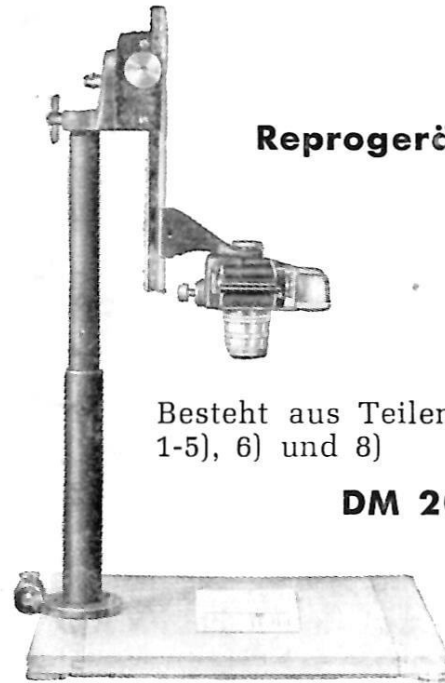


Besteht aus Teilen 1-5), 6) und 7)

DM 243.80

und Teil 15)

DM 99.-



Reprogerät 2:

Besteht aus Teilen 1-5), 6) und 8)

DM 209.50

Weitere Kombinationen gehen aus einem Sonderprospekt hervor.

Frühere, anders lautende Preisangaben sind mit dem Erscheinen dieser Liste ungültig! Änderungen vorbehalten!

Bei eintretenden Preisänderungen sind die jeweiligen Tagespreise gültig!

Vertreter



für

Bayern, Hamburg, Schleswig-Holstein und östliches Niedersachsen:

HERBERT KOHLER • (3a) BAD KISSINGEN

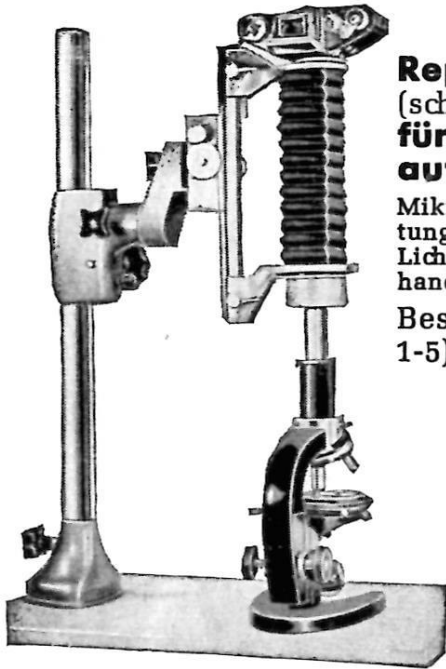
Richard-Wagner-Straße 18

Telefon: 2195

Fernschreiber 0672 / 811

Postschließfach 161

Ihagee-Kolpofot:

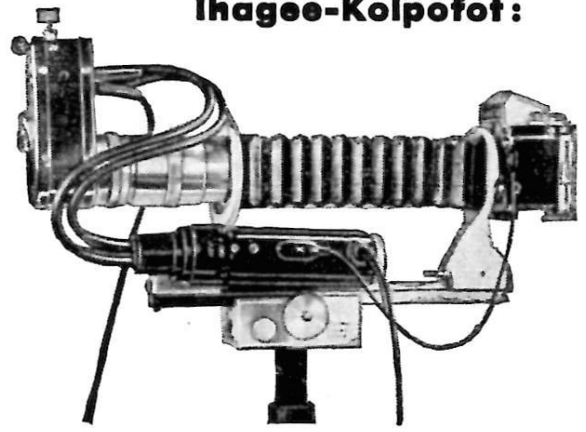


**Reprogerät
(schwenkbar)
für Mikro-
aufnahmen:**

Mikroskop mit Beleuchtungseinrichtung und Lichtmanschette als vorhanden vorausgesetzt.

Besteht aus Teilen 1-5), 6), 7) und 9)

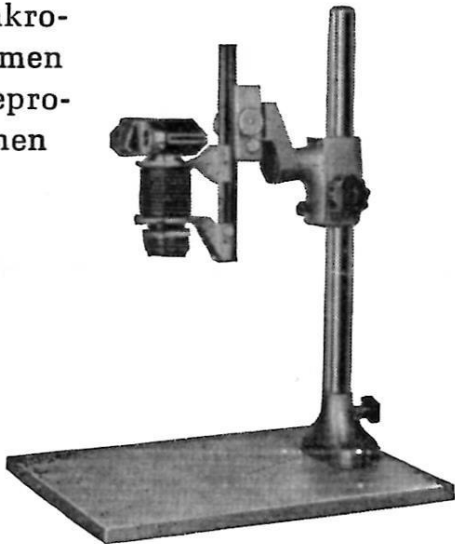
DM 293.30



Besteht aus Teilen 6), 7)
- beides hell lackiert, blanke
Teile verchromt - 13) und 14)

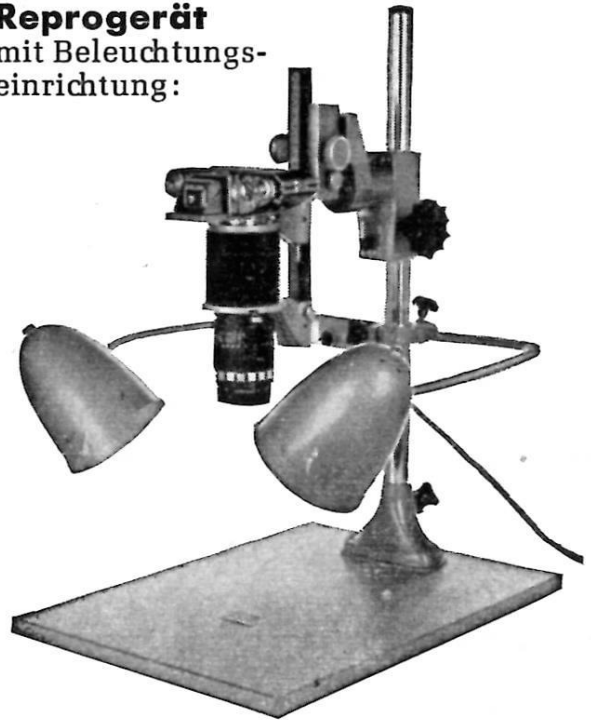
DM 743.60

**Reprogerät (schwenkbar)
für Makro-
aufnahmen
und Reproduktionen**



Besteht aus Teilen 1-5), 6, und 7
DM 287.-

**Reprogerät
mit Beleuchtungs-
einrichtung:**



Besteht aus Teilen 1-5), 6) u. 7) **DM 287.-**
und Teil 15) **DM 99.-**

Weitere Kombinationen gehen aus einem Sonderprospekt hervor.

**Frühere, anders lautende Preisangaben sind mit dem Erscheinen dieser Liste ungültig!
Bei eintretenden Preisänderungen sind die jeweiligen Tagespreise gültig!**

Vertretung für Württemberg-Baden und Rheinland-Pfalz:



**ERICH GIEBE (14a) WERNAU-NECKAR
EULENBERG 7**

Tel. Amt Plochingen 645 • Schließfach 10 • Fernschreiber 07/266 810

Bezug und Auskunft durch: