



PREISLISTE

EXAKTA Varex IIa

Kleinbild - Reflexkamera 24x36 mm

mit auswechselbarem Einstellsystem: Lichtschachteinsatz, Prismeneinsatz, Objektivlupeneinsatz, Stereoeinsatz und Belichtungsmessereinsatz. Bajonettfassung für auswechselbare Markenobjektive. Schlitzverschluß für Momentaufnahmen von 1/1000 bis 2 Sek. und Zeitaufnahmen beliebiger Dauer (T und B). Selbstauslöser für Zeiten von 1/1000 bis 6 Sek., geräuschgedämpfter Ablauf des Zeitregulierwerkes. 3 synchronisierte Anschlüsse für Blitzlampen und Blitzröhren (Elektronenblitzgeräte). Filmtransport von Patrone zu Patrone oder Rückspulung. Verschlussaufzug mit Filmtransport gekuppelt.

- Gehäuse (Kamera ohne Objektiv) 428.—
- Mit Meyer-Primotar E 1:3,5 / 50 mm **vollautom.** Druckbl. 533.—
- Mit Meyer-Primoplan 1:1,9 / 58 mm (Blendenvorwahl) 595.—
- Mit Jena T 1:2,8 / 50 mm } **automat.** 618.—
- Mit Jena B 1:2 / 58 mm } Springblende 733.—

Diese Preise verstehen sich für die Kamera mit auswechselbarem Lichtschacht sowie Drahtauslöser und Aufwickelpule, aber ohne Prismeneinsatz und ohne Bereitschaftstasche.

- Luxusbereitschaftstasche - Ganzleder (für alle Ausführ.) 33.—
- Luxusbereitschaftstasche mit hohem Oberteil (für Kamera mit eingesetztem Belichtungsmessereinsatz) 36.—
- Prismeneinsatz mit Lederbehälter (Mattlupe) 105.—
- Prismeneinsatz mit **Meßlupe** (Schnittbildentfernungsmesser) anstelle der Mattlupe in Lederbehälter 157.—
- Belichtungsmessereinsatz im Lederetui (Prismeneinsatz mit Mattlupe, eingebautem Belichtungsmesser und opt. Durchblicksucher) 162.—
- Belichtungsmessereinsatz mit Meßlupe (s. o.) 214.—
- Meßlupe (Schnittbildentfernungsmesser) für Prismeneinsatz 60.—
- Augenmuschel für Prismeneinsatz, schwenkbar 12.60
- EXAKTA-Universaltasche mit verstellb. Fächern 70.80
- Normal-Lichtschachteinsatz 38.50

EXA Kleinbild - Reflexkamera 24x36 mm

mit auswechselbarem Einstellsystem: Lichtschachteinsatz, Prismeneinsatz, Objektivlupeneinsatz, Stereoeinsatz und Belichtungsmessereinsatz. Bajonettfassung für auswechselbare Markenobjektive. Spezialverschluß für Zeiten von 1/25 bis 1/150 Sek. und Zeitaufnahmen beliebiger Dauer (B). Synchronisierte Anschlüsse für Blitzlampen und Blitzröhren (Elektronenblitze). Filmtransport von Patrone zu Patrone oder Rückspulung. Verschlussaufzug mit Filmtransport gekuppelt. — Sämtliches EXAKTA-Zubehör (Objektive mit Einschränkung) ist auch für die EXA zu verwenden! —

Objektive mit Brennweiten über 100 mm, die sich für die EXA eignen, sind mit |||| gekennzeichnet.

- Gehäuse (Kamera ohne Objektiv) 112.—
- Mit Meritar 1:2,9 / 50 mm (Blendenvorwahl) 164.—
- Mit Trioplan 1:2,9 / 50 mm (Rastblende) 195.—
- Bereitschaftstasche für Exa 25.—

Die EXAKTA Varex IIa und die EXA sind statt mit Lichtschachteinsatz auch mit dem Prismeneinsatz oder dem Belichtungsmessereinsatz (beide mit Normal-Mattlupe oder Meßlupe) oder auch ohne jedes Einstellsystem lieferbar. Die Preise dieser Ausstattungen errechnen sich aus dieser Liste. Gehäuse sind nur beschränkt (Zweitkamera) lieferbar.

DM
428.—
533.—
595.—
618.—
733.—
33.—
36.—
105.—
157.—
162.—
214.—
60.—
12.60
70.80
38.50
112.—
164.—
195.—
25.—

ZU BEZIEHEN DURCH:

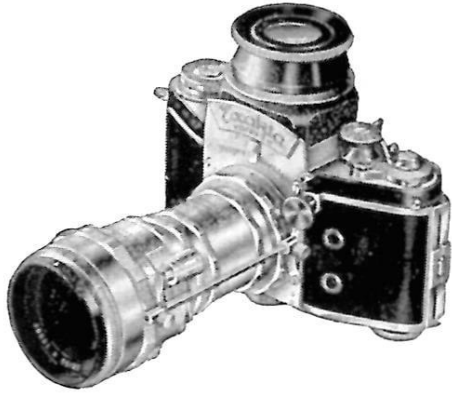
Auswechselbare EXAKTA-Zusatz-Objektive, vergütet

			Filter \varnothing		Anzahl d. Einzel- linsen	Bildwinkel in Grad	DM
Jena	{	Fl.-Weitwinkel (automat. Springbl.)	1:2,8/ 35 mm ASB	49 E	6	62	281.—
		T. ohne BV für Stereovorsätze	1:2,8/ 50 mm .	35,5 E	4	45	139.—
		T. (automat. Springblende)	1:2,8/ 50 mm ASB	49 E	4	45	190.—
		B. (automat. Springblende)	1:2,0/ 58 mm ASB	49 E	6	40	305.—
		B.	1:1,5/ 75 mm BV	58 E	6	32	493.—
		Bm.	1:2,8/ 80 mm BV	49 E	5	30	294.—
		Tr.	1:4,0/135 mm BV	49 E	3	18,5	189.—
		S.	1:2,8/180 mm BV	77 E	5	14	699.—
		S.	1:4,0/300 mm BV	77 E	5	8	875.—
		Fernobjektiv versenktes T. für Balgengerät	1:8,0/500 mm .	77 E	2	5	823.—
				4	45	180.—	
Ludwig		Meritar	1:2,9/ 50 mm BV	35,5 E	3	45	52.—
Meyer Görlitz	{	Primagon-Weitwinkel	1:4,5/ 35 mm BV	49 E	4	63	145.—
		Trioplan (Rastblende)	1:2,9/ 50 mm .	35,5 E	3	46	83
		Primotar E (vollautomat. Druckbl.)	1:3,5/ 50 mm DB	40,5 E	4	46	107
		Primoplan	1:1,9/ 58 mm BV	49 E	5	41	165.—
		Trioplan (vollautomat. Druckbl.)	1:2,8/100 mm DB	49 E	3	24	216.—
		Primotar	1:3,5/135 mm BV	55 E	4	18	176.—
		Primotar	1:3,5/180 mm BV	67 E	4	14	189.—
		Tele-Megor	1:5,5/180 mm BV	49 E	4	14	175.—
		Tele-Megor	1:5,5/250 mm BV	58 E	4	10	199.—
		Tele-Megor	1:4,5/300 mm BV	82 E	4	8	330.—
Tele-Megor	1:5,5/400 mm BV	82 E	4	6	310.—		
Der Vollständigkeit halber wird auf folgende EXAKTA-Zusatzobjektive hingewiesen:							
Angénieux Paris	{	Rétrofocus-Weitwinkel	1:3,5/ 28 mm BV	58,5 E	6	75	375.—
		Rétrofocus-Weitwinkel	1:2,5/ 35 mm BV	51,5 E	6	63	305.—
		Objektiv S 21	1:1,5/ 50 mm BV	51,5 E	6	47	540.—
		Objektiv P 1	1:1,8/ 90 mm .	56 E	5	27	420.—
		Objektiv Y 2	1:3,5/135 mm .	43 E	4	18	309.—
		Köcher für Rétrofocus-Objektive					
Enna München	{	Weitwinkel-Ultra-Lithagon o. Köch.	1:3,5/ 28 mm BV	52 E	6	75	248.—
		Weitwinkel-Lithagon ohne Köcher	1:3,5/ 35 mm BV	52 E	4	64	189.—
		Weitwinkel-Super-Lithagon o. Köch.	1:2,5/ 35 mm BV	49 E	6	64	210.—
		Ennalyt ohne Köcher (Rastblende)	1:1,5/ 85 mm .	58 E	6	28,5	396.—
		Tele-Ennalyt (Rastblende)	1:3,5/135 mm .	52 E	5	18	168.—
		Tele-Ennalyt	1:4,5/200 mm .	75 E	7	12	297.—
		Tele-Ennalyt (Rastblende)	1:4,5/240 mm .	67 E	3	10	249.—
Tele-Ennalyt (Rastblende)	1:4,5/400 mm .	95 E	5	6	348		
ISCO Göttingen	{	Westrogon(vollautomat. Druckbl.)	1:4,0/ 24 mm DB	82 E	8	82	490.—*)
		Westron	1:3,5/ 35 mm	46 E	5	64	192.—*)
		Westrocolor(vollautomat. Druckbl.)	1:1,9/ 50 mm DB	52 E	6	45,2	360.—*)
		Isconar	1:4,0/100 mm	41 E	3	24	98.—
		Westanar	1:4,5/150 mm BV	52 E	4	16	183.—
		Tele-Iscaron	1:2,8/135 mm BV	54 E	4	18,2	310.—
		Tele-Iscaron (vollautomat. Druckbl.)	1:2,8/135 mm DB	54 E	4	18,2	460.—*)
		Tele-Iscaron	1:2,8/180 mm BV	69 E	5	13,6	600.—
Kilfitt München	{	Makro-Kilar E	1:2,8/ 40 mm BV	30	4	54	285.—
		Makro-Kilar, D	1:2,8/ 40 mm BV	30	4	54	360.—
		Makro-Kilar	1:2,8/ 90 mm BV	41	4	28	498.—
		Zwischenring $\frac{1}{2}$ dazu					
Schacht Ulm	{	Travegon (automat. Springblende)	1:3,5/ 35 mm ASB	45 E	6	65	210.—
		Travenar (Springblende)	1:2,8/ 85 mm SB	45 E	4	28	198.—
		Travenar (Springblende)	1:3,5/135 mm SB	45 E	4	18	255.—

Objektiv-Lupen-Einsatz und Aufsatzlupe

(zur Verwendung der Exakta-Objektive als Einstelllupe — die Speziallupen des Prismeneinsatzes lassen sich im Objektivlupeneinsatz verwenden)

	DM
ohne Lupe	24.20
mit Mattlupe	32.20
mit Mattlupe und Fadenkreuz	45.20
mit Mattlupe und Klarfleck 3 oder 10 mm ϕ und Fadenkreuz	57.35
mit Mattlupe mit Fadenkreuz und $\frac{1}{16}$ inch.-Einteilung	85.70
mit Mattlupe mit Fadenkreuz und $\frac{1}{8}$ inch.-Einteilung	72.85
mit Mattlupe mit Fadenkreuz und Millimeter-Einteilung	72.85
mit Mattlupe mit 5 x 5 mm Quadratnetz	66.85
mit Klarlupe	38.50
mit Klarlupe und Fadenkreuz	50.—
mit Klarlupe mit Fadenkreuz und mm-Einteilung	79.75
Tellup in Holzbehälter	33.—
Planmattscheibe mit Fadenkreuz f. Reproduktion	15.—
Planmattscheibe mit Fadenkreuz u. mm-Einteilg. f. Reprodukt.	18.—
Aufsatzlupe für Objektivlupen-Einsatz	26.55



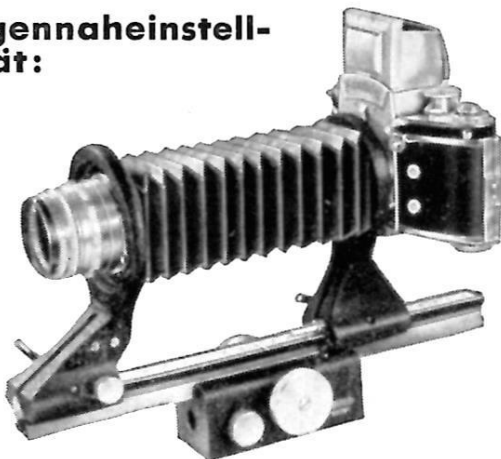
IHAGEE-Vielzweckgerät:

Teile:

1-5) Grundbrett mit Säulenfuß, 2 Säulen mit Anschlagring, 2 Stifte, Haltekopf	108.60
6) Einstellschlitten	57.65
7) Balgenaufsatz	77.55
8) Schwenkwinkel-Aufsatz	43.25
9) Lichtschutzmanschette	6.25
10) Mikroskopiring II (f. Mikroskope LoG)	11.50
11) Stativplatte	9.95
12) Dia-Kopiervorsatz mit Diakopierblende	59.40
13) Triotar 1:4/135 mm, abblendbar bis Blende 45	332.25
14) Zentralblitzeinrichtung ZB 3 komplett mit Pilotlicht und zwei Kabeln	310.30
15) Beleuchtungseinrichtung kompl., ohne Glühlampen	99.—

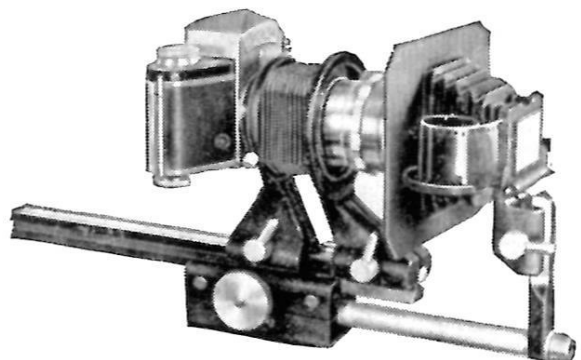
Beispiele für Kombinationen des IHAGEE-Vielzweckgerätes:

Balgennaheinstellgerät:



Besteht aus Teilen 6) und 7)
DM 135.20

Dia-Kopiervorsatz am Balgennaheinstellgerät



Besteht aus Teilen 6), 7) und 12)
 oder:
 aus Teilen 6), 8) und 12) **DM 194.60**
DM 160.30

		Filter ϕ	Anzahl d. Einzel-linsen	Bildwinkel in Grad	DM
Schneider Bad Kreuznach	Curtagon-Weitw. (vollautom. Druckbl. mit autom. Schärfentiefeanzeige) 1:2,8/ 35 mm DB	49 E	6	62	420.—
	Radiogon-Weitwinkel 1:4,0/ 35 mm BV	49 E	4	62	208.—
	Xenon (vollautom. Druckbl. mit autom. Schärfentiefeanzeige) 1:1,9/ 50 mm DB	49 E	6	45	425.—
	Tele-Xenar 1:3,5/ 90 mm BV	49 E	4	27	210.—
	Tele-Xenar 1:3,5/135 mm BV	49 E	4	18,5	326.— IIII
	Tele-Xenar (vollautom. Druckbl.) mit autom. Schärfentiefeanzeige) 1:3,5/135 mm DB	49 E	4	18,5	415.— IIII
	Tele-Xenar 1:5,5/200 mm BV	49 E	4	12,4	335.—
	Tele-Xenar 1:5,5/360 mm BV	67 E	4	7	575.—
	Auto-Quinaron (vollaut. Druckbl.) 1:2,8/ 35 mm DB	49 E	7	64	405.—
	Culmigon 1:4,0/ 35 mm .	40,5 E	4	63	98.—
Stroheil München	Auto-Quinon (vollautom. Druckbl.) 1:1,9/ 55 mm DB	49 E	6	43	405.—
	Culminar 1:2,8/ 85 mm .	36,5 E	4	28	156.—
	Culminar 1:4,5/135 mm .	36,5 E	4	18	168.—
	Quinar mit Sonnenblende 1:2,8/135 mm BV	54 E	5	18	298.—
	Auto-Quinar (vollautom. Druckbl.) 1:2,8/135 mm DB	54 E	5	18	495.—
	Auto-Tele-Quinar(vollaut. Druckbl.) 1:3,5/135 mm DB	54 E	5	18	375.—*)
	Tele-Quinar 1:4,5/200 mm BV	54 E	5	12	330.—
	Tele-Quinar 1:4,5/300 mm BV	76 E	5	8	795.—*)
	Köcher für Quinare 135 und 200 mm			21.— bzw. 30.—	

BV = Blendenvorwahl SB = Springblende DB = Druckblende
 ASB = automat. Springblende E = Einschraubbar A = Aufsteckbar
 *) ist voraussichtlich Anfang 1959 lieferbar.

Zubehör für Mikro- und Makrophotographie

Mikrozwisehenstück I, Aluminium, abklappbar	36.—
Mikrozwisehenstück II, Messing (mit Schnellwechselfassung)	48.—
Satz Tuben u. Zwischenringe für Nahaufnahmen, 5teilig mit Konterring in Messingausführung, verchromt	29.50
Köcher für 5teil. Satz Bajonettringe/Tuben	9.90
Doppelbajonettring D für 5 mm Auszugsverlängerung	18.50
Umkehring für extreme Auszugsverlängerung zur Benutzung des Objektivs - Hinterlinse zum Gegenstand - für Lupenaufn. - (Lieferbar nur mit 30,2 - 35,5 - 40,5 - 46,0 u. 49,0 mm Einschraubgewinde - kameraseitiger Bajonettring d. Tubensatzes erforderlich)	6.—
Speziallichtschächte für EXAKTA Varex (VX), Ila und EXA mit Mattlupe und Fadenkreuz	47.85
mit Klarlupe und Fadenkreuz	49.30
mit Mattlupe und Fadenkreuz im Klarfleck 3 oder 10 mm ϕ	56.—
mit Mattlupe (Normallichtschacht in Kamera)	38.50
Speziallupen für Prismeneinsatz	
Mattlupe und Fadenkreuz	20.85
Klarlupe und Fadenkreuz	25.65
Mattlupe und Fadenkreuz im Klarfleck 3 oder 10 mm ϕ	33.15
Ersatz-Normalmattlupe	8.—
Meßlupe (Schnittbildentfernungsmesser)	60.—

(Andere Ausführungen auf Anfrage)

Ihagee-Blitzleuchte

mit Kondensatoreinsatz und Prüflampe	65.—
Kondensatoreinsatz	12.—
Prüflampe	—60
Kontaktzwischenstück	1.50

(mit diesen 3 Zubehörteilen kann die bisherige EXAKTA-Blitzleuchte auf neuesten Stand gebracht werden)

Zubehör

EXAKTA-Varex-Blitzschiene mit Blendenwähler	18.—
EXAKTA Flachstecker zum Anschluß f. Blitzgeräte (f. EXAKTA mit Doppelbuchs.)	2.60
EXAKTA-Synchro-Kupplung auf 3 mm (für EXAKTA mit Doppelbuchs.)	2.50
Faustknopf	—70
Rückspulkurbel für Kine-EXAKTA I, II und EXAKTA Varex (nicht für Modell VX, EXAKTA Varex Ila und EXA)	1.65
Lederumhängeschnur, geflochten, mit 2 gesicherten Karabinern	7.50
Metallumhängeschnur mit gesicherten Karabinerhaken (passend für alle EXAKTA-Modelle)	9.60
Umhängeriemen aus Leder mit Schlitten zum Verstellen, und zwei Karabinern mit Sicherung für alle EXAKTA-Modelle passend	4.80

Ersatzaufwickelspule für Kine-EXAKTA I, II, EXAKTA Varex, EXAKTA Varex (Modell VX), EXAKTA Varex IIa oder EXA (bitte angeben für welches Modell!)	DM	2.70
Anschraubring mit Bajonettriegel und 4 Schraubchen		9.—
Vorderer Objektiv-Schutzdeckel 42 und 43 mm ϕ		2.10
Vorderer Objektiv-Schutzdeckel 51 und 48 mm ϕ		2.50
Hinterer Objektiv-Schutzdeckel		1.65
Kameraverschlußdeckel für EXAKTA u. EXA (Gehäuseverschlußdeckel)		— .90
Ihagee-Auslöserbrücke zur Verwendung der Spring- u. Druckblendenobjektive in Verbindung mit den Sätzen Tuben u. Zwischenringen		3.45
Doppeldrahtauslöser 50 cm mit Feststeller (Zur Verwendung der Druck- u. Springblendenobjekt. in Verbindung mit einem Balgengerät)		14.90
Endoskopanschlußkapseln (siehe Sonderprospekt)		65.—
Stereo-Vorsatz 65 mm Basis (für Aufnahmen von 2 Meter — ∞)		363.90
Stereo-Vorsatz 12 mm Basis (Nahaufn. — 2 Meter)		277.15
Zwischenring für Objektive 50 mm ohne Blendenvorwahl für Stereo-Vorsatz 65 mm Basis (2 Meter — ∞)		16.40
Vorsatzlinsen für Stereo-Vorsatz 12 mm (20 cm, 30 cm oder 50 cm) je		21.30
Stereo-Einsatz „Stereflex“		111.—
EXAKTA-Buch: „EXAKTA-Kleinbildfotografie“ Werner Wurst		19.—
EXA-Buch: „Fotoexkursionen mit der EXA“ Werner Wurst		6.80
Makro-Mikro-Buch: „EXAKTA Makro- und Mikrofotografie“ Georg Fiedler		9.60

Sonnenblenden, Filter, Weichzeichner:

	Sonnenblenden		Filter	Polarisationsfilter drehbar	Weichzeichner	Tageslichtf. f. Color- Kunstlicht- film
	ohne Etui	mit Etui				
	DM	DM	DM	DM	DM	DM
32 mm ϕ aufsteckbar für Meritar ohne BV	3.75	6.25	5.85	35.—	9.45	9.45
35,5 mm ϕ einschraub.	5.—	8.—	8.—	41.—	11.55	11.55
40,5 mm ϕ einschraub. für JENA T. 1:3,5 u. 2,8 Blendenvorwahl	5.—	8.—	8.70	43.—	12.60	12.60
41,0 mm ϕ einschraub.	5.—	8.—	11.85	46.—	15.75	15.75
45,0 mm ϕ einschraub.	6.50	10.50	13.40	53.—	17.10	17.10
46,0 mm ϕ einschraub.	6.50	10.50	14.45	54.—	18.65	18.65
49,0 mm ϕ einschraub.	6.50	10.50	15.75	56.—	21.55	21.55
51,5 mm ϕ einschraub.	9.—	13.50	18.40	—	25.20	25.20
52,0 mm ϕ einschraub. auch für Rétrofocus 35 mm alte Ausführung!	9.—	13.50	18.40	—	25.20	25.20
56,0 mm ϕ einschraub. auch für Rétrofocus 28 mm ohne BV	—	—	22.60	—	30.45	30.45
58,5 mm ϕ einschraub.	—	—	23.10	—	32.55	32.55

Übergangsringe für Filter und Sonnenblenden: von 52 auf 49 mm — von 52 auf 46 mm — von 49 auf 46 mm — von 49 auf 40,5 mm — von 49 mm auf 45 mm — von 49 mm auf 41 mm — (Andere Abmessungen auf Anfrage) 6.—

Meßlupe: DM 60.00 \rightarrow

Die Meßlupe wird an die Stelle der auswechselbaren Mattscheibenlupe des **Prismeneinsatzes** gesetzt.

In Verbindung mit dem Lichtschachteinsatz ist die Meßlupe nicht zu verwenden.

Die Meßlupe ist für jeden bisher gelieferten Prismeneinsatz verwendbar.

